

1F平面図 S=1/500

【エレベータ棟】

|    |                           |
|----|---------------------------|
| 外壁 | 押出成形セメント板 t=60 複層塗材E      |
| 屋根 | か-ガ'リ'ユ-ム鋼板折板 t=0.8 山高192 |
| 本体 | 11人乗り 60m/min<br>3段止      |

※エレベータは別途工事とする。

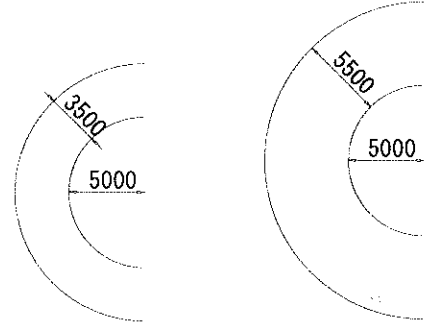
【外部階段】

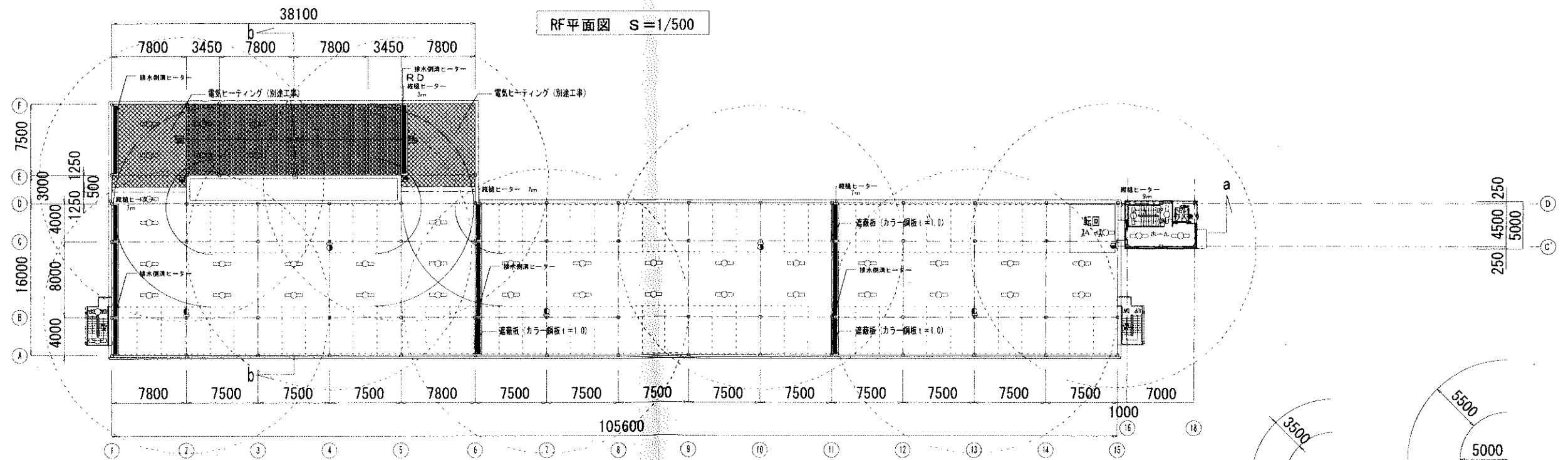
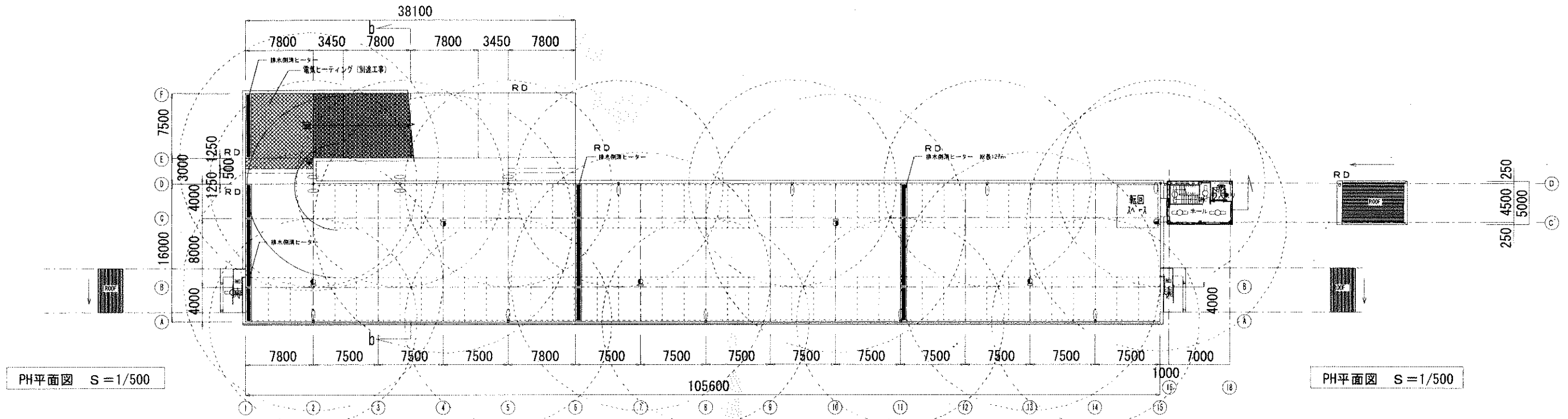
|        |                           |
|--------|---------------------------|
| 構造     | 鉄骨造 (溶融亜鉛めっき仕上げ)          |
| 床板     | 精鋼板 (チェッカープレート)           |
| 屋根     | か-ガ'リ'ユ-ム鋼板折板 t=0.8 山高192 |
| 有効巾    | 900mm                     |
| 踏み場有効巾 | 900mm                     |
| 蹴上げ    | 195.625mm                 |
| 踏み面    | 250mm                     |
| 手摺り高さ  | 1150mm                    |

| 凡例                    | 1F | 2F | RF | 合計 |
|-----------------------|----|----|----|----|
| 移動式粉末消火設備<br>粉末ABC消火器 | 8  | 8  | 7  | 23 |
| 防水型LED                | 36 | 38 | -  | 74 |
| 防水型LED (外部階段)         | 1  | 2  | 1  | 4  |
| 防水型LED (EV棟)          | 3  | 4  | 4  | 11 |
| 防水型LED (1灯用)          | -  | -  | 9  | 9  |
| 防水型LED (2灯用)          | -  | -  | 3  | 3  |

| 車輛収容台数 |      |
|--------|------|
| 1F     | 85台  |
| 2F     | 76台  |
| RF     | 79台  |
| 平置     | 36台  |
| 合計     | 276台 |

移動式粉末消火設備 消火剤量：粉末ABC 33kg/台





【エレベータ棟】

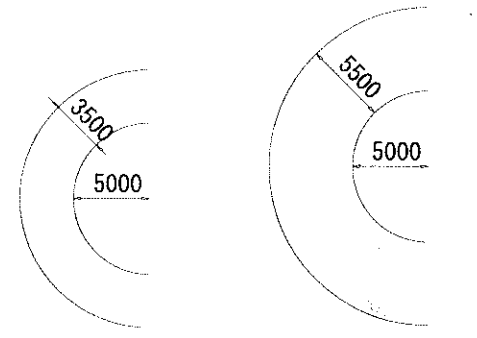
|    |                            |
|----|----------------------------|
| 外壁 | 押出成形セメント板 t=60 複層塗材E       |
| 屋根 | ｶﾞｰｶﾞﾘﾊﾞﾙﾑ鋼板折板 t=0.8 山高192 |
| 本体 | 11人乗り 60m/min<br>3停止       |

※エレベータは別途工事とする。

【外部階段】

|        |                            |
|--------|----------------------------|
| 構造     | 鉄骨造 (溶融亜鉛めっき仕上げ)           |
| 床版     | 編鋼板 (チエッカープレート)            |
| 屋根     | ｶﾞｰｶﾞﾘﾊﾞﾙﾑ鋼板折板 t=0.8 山高192 |
| 有効巾    | 900mm                      |
| 踊り場有効巾 | 900mm                      |
| 蹴上げ    | 195.625mm                  |
| 踏み面    | 250mm                      |
| 手摺り高さ  | 1150mm                     |

2F平面図 S=1/500

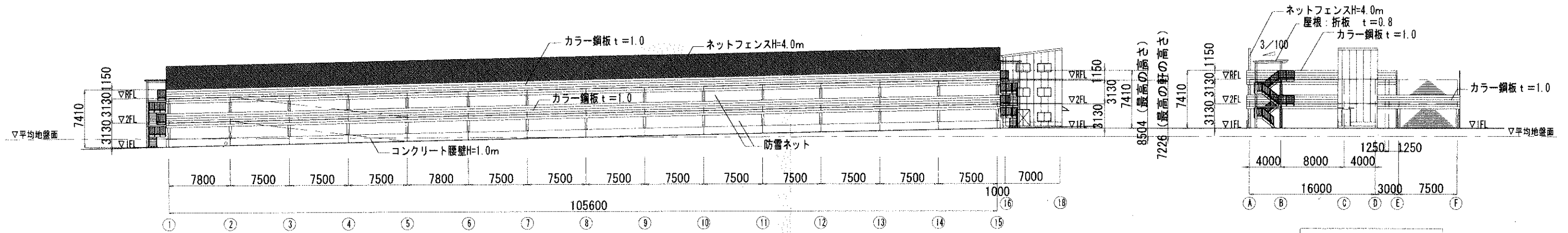


排水側溝ヒーター 規格ヒーター 単相200V(2000W)  
排水側溝ヒーター 規格ヒーター 長さ27m  
規格ヒーター 長さ33m 計 長さ100m

株式会社 ワーク・スペース工房

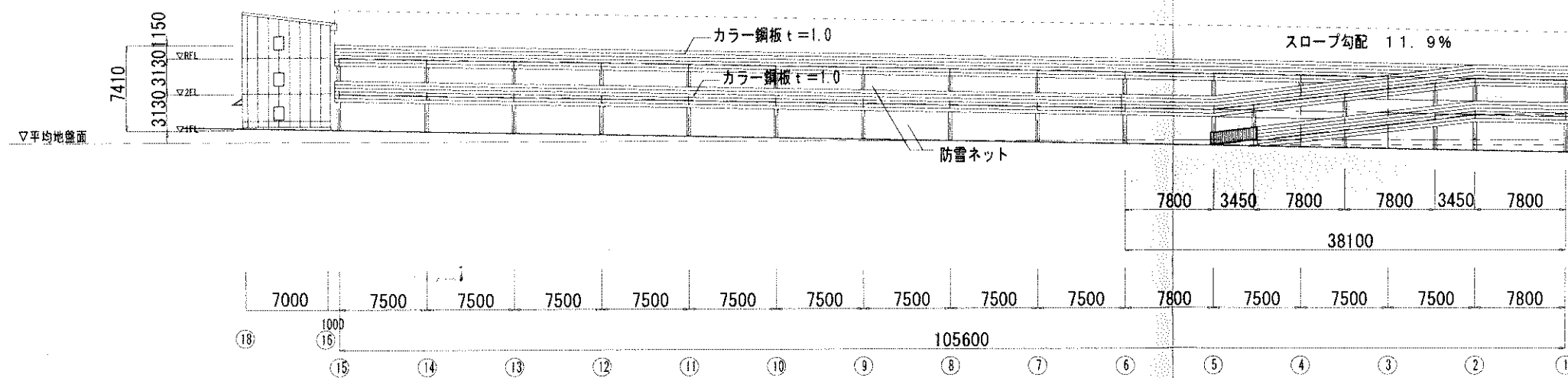
一級建築士事務所 北海道知事登録 (石) 第2717号  
一級建築士 大臣登録 (第86506号) 高橋 功

|     |                      |     |               |
|-----|----------------------|-----|---------------|
| 工事名 | 円山公園第2駐車場立体化建築工事     | 設計図 | 第 A - 17      |
| 図名  | 2F平面図                |     | 21 4 3 A 13 0 |
| 縮尺  | A1版 1:250, A3版 1:500 |     |               |



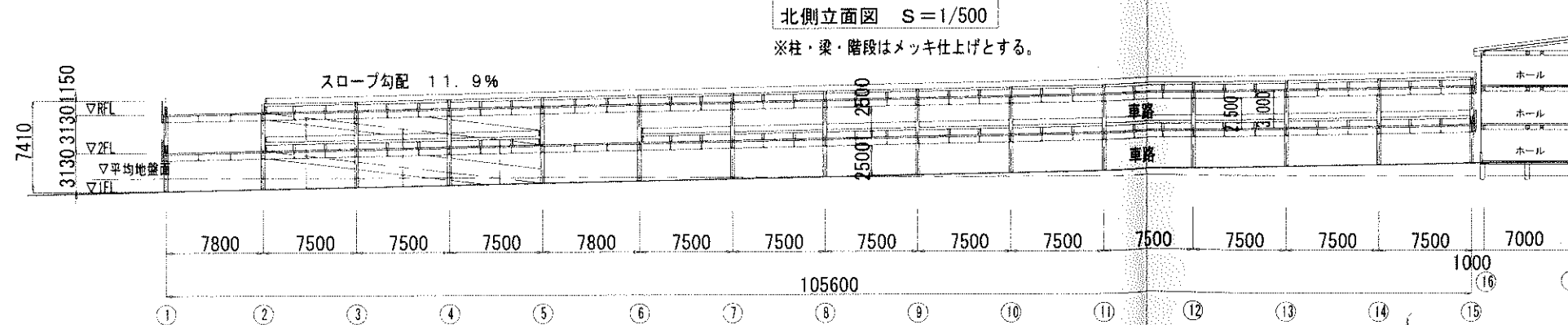
南側立面図 S=1/500

※柱・梁・階段はメッキ仕上げとする。



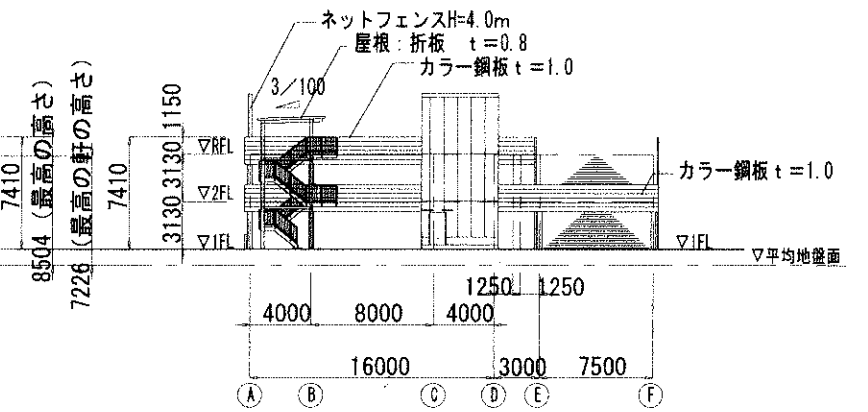
北側立面図 S=1/500

※柱・梁・階段はメッキ仕上げとする。



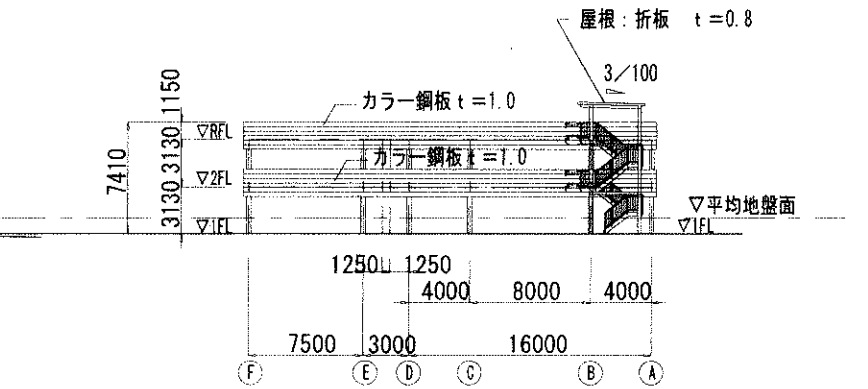
a-a断面図 S=1/500

※柱・梁・階段はメッキ仕上げとする。



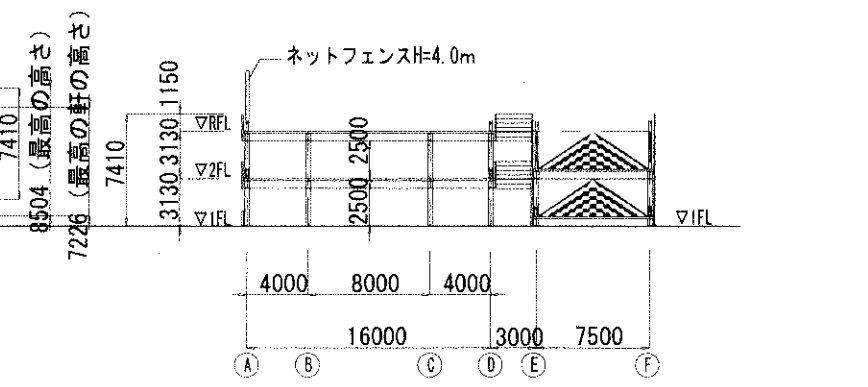
東側立面図 S=1/500

※柱・梁・階段はメッキ仕上げとする。



西側立面図 S=1/500

※柱・梁・階段はメッキ仕上げとする。



b-b断面図 S=1/500

※柱・梁・階段はメッキ仕上げとする。

株式会社 ワーク・スペース工房

一級建築士事務所 北海道知事登録 (石) 第2712号  
一級建築士 大臣登録 (第85606号) 高橋 誠

工事名 円山公園第二駐車場立体化建築工事  
図名 立面図・断面図  
縮尺 A1版 1:250, A3版 1:500

設計図  
A-18  
27年 3月 13日