

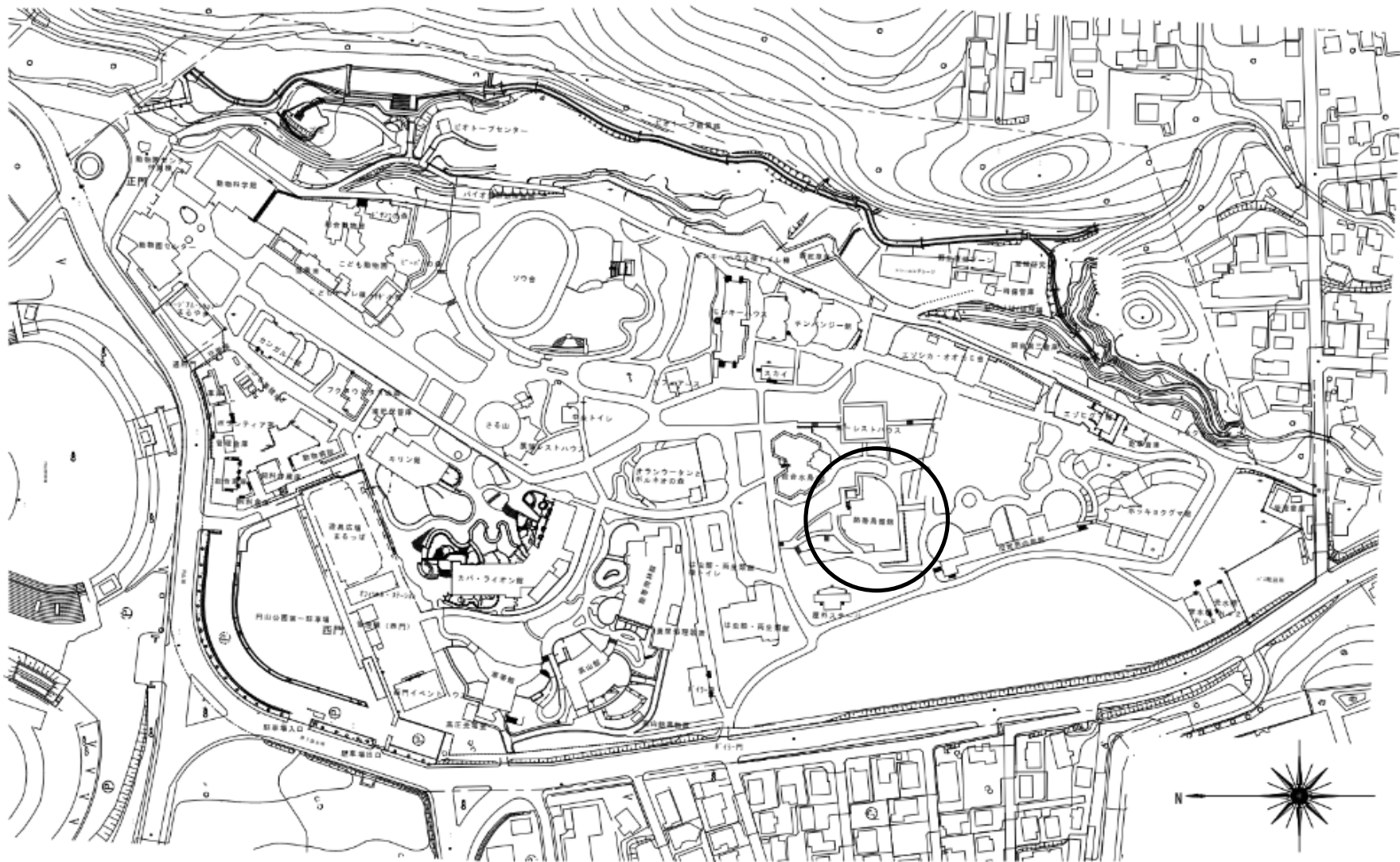
令和8年度

設計図面

業務名称 熱帯鳥類館真空式温水機更新業務

1	位置図		
2	平面図		
3	機械室詳細図		
4	ボイラー詳細図		
5	配管図		
6	煙道図(参考)		
7	制御図		
8	動力盤図		
9	警報・計測設備 系統図		

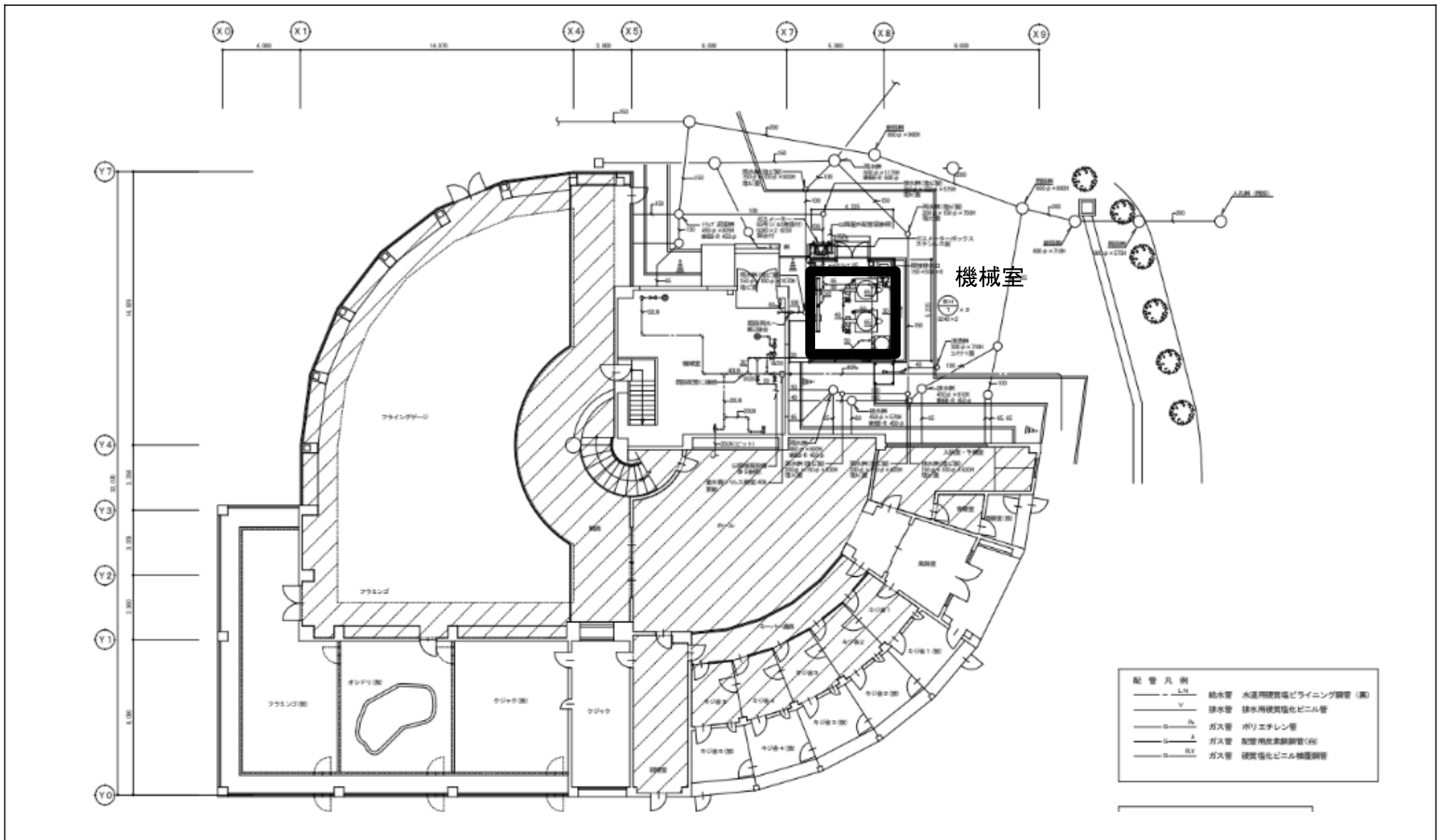
札幌市環境局円山動物園



環境局 円山動物園

件名 熱帯鳥類館真空式温水機更新業務
 図面名 位置図

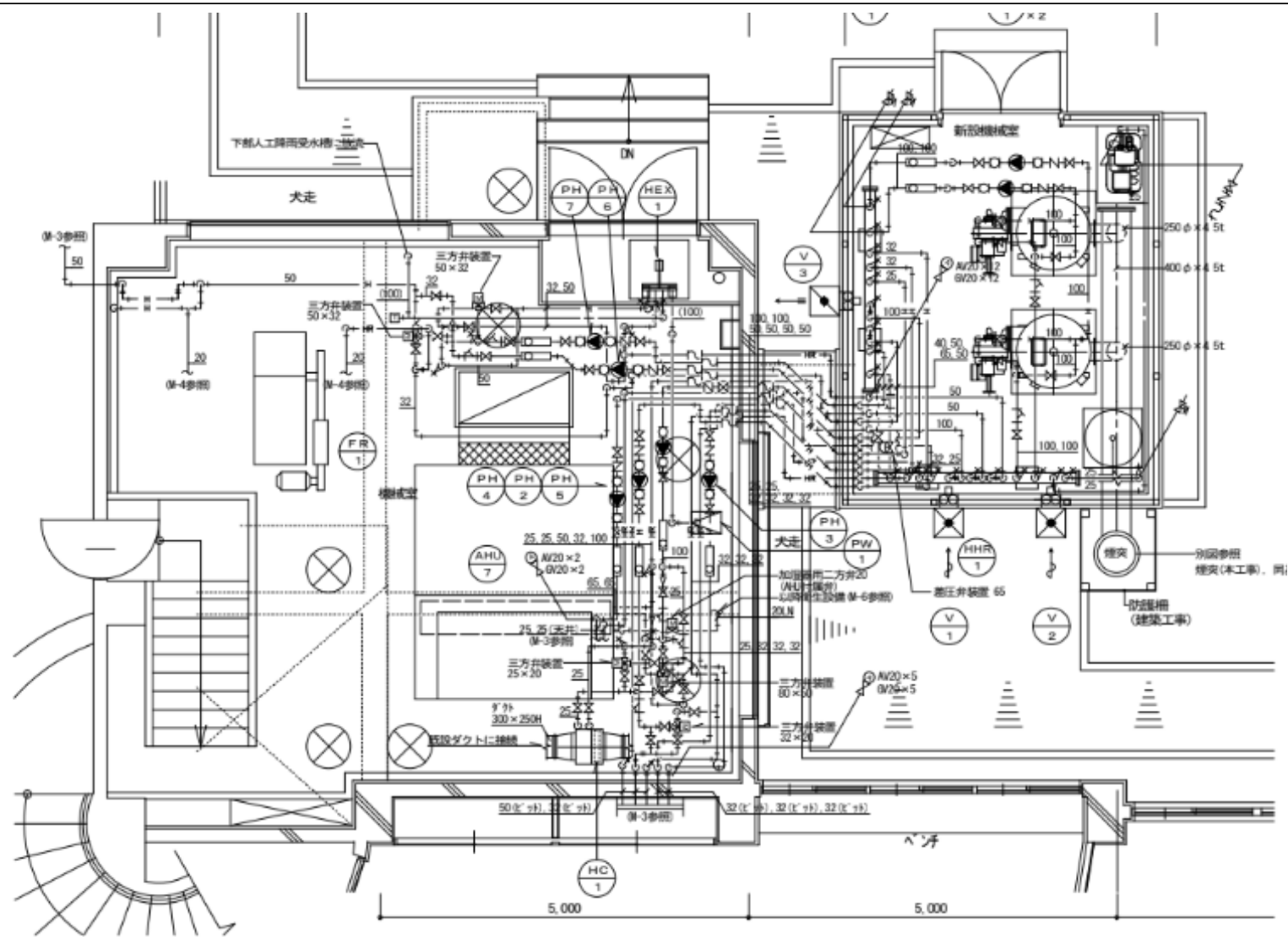
課長	係長	審査	設計	製図	図番
					1



環境局 円山動物園

件名 熱帯鳥類館真空式温水機更新業務
 図面名 平面図

課長	係長	審査	設計	製図	図番
					2



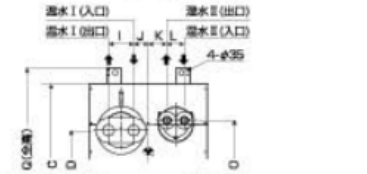
環境局円山動物園

件名 熱帯鳥類館真空式温水機更新業務
 図面名 機械室詳細図

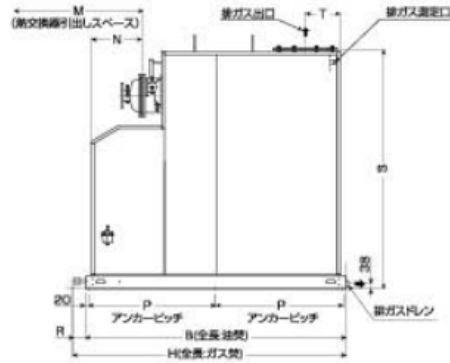
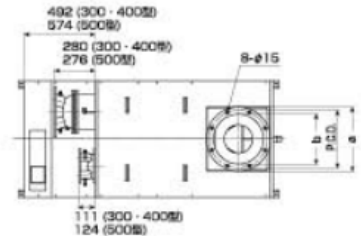
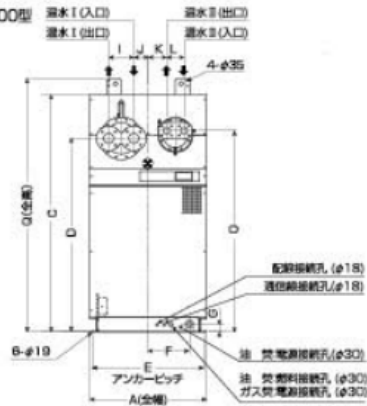
課長	係長	審査	設計	製図	図番
					3

K/GML-300~500型(屋内仕様)

K/GML-500型



K/GML-300, 400型



単位/mm

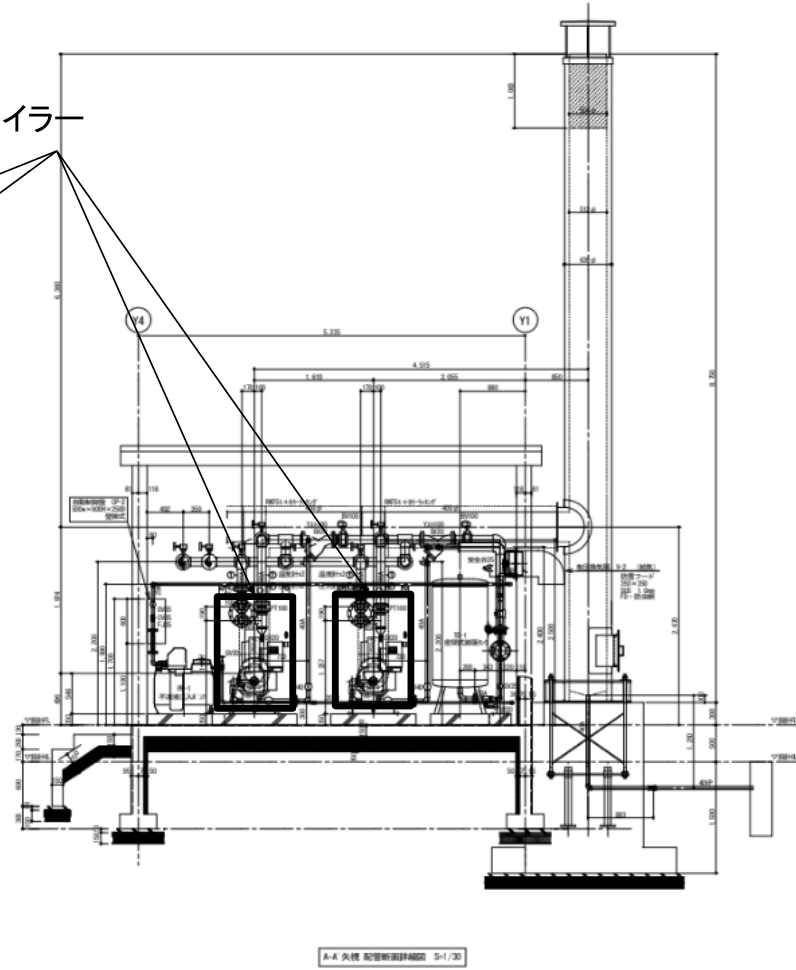
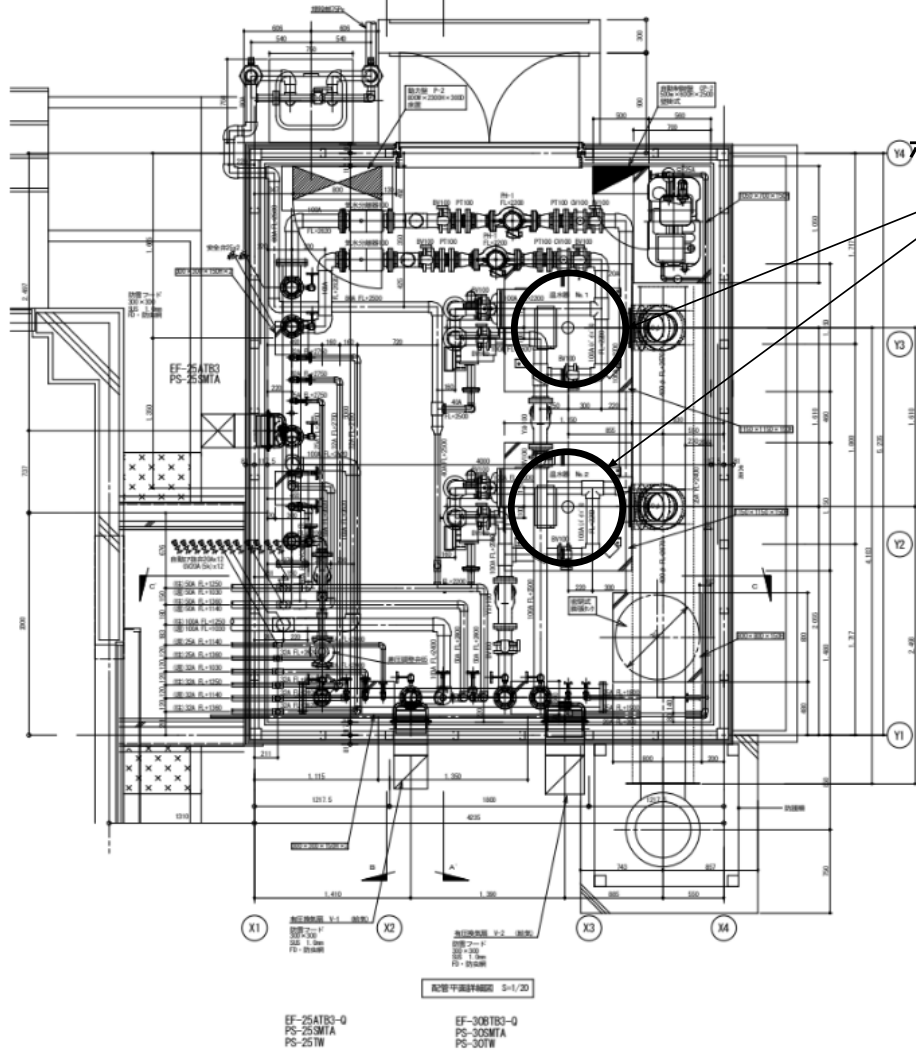
型式	記号	寸法																			掛数		
		A	B	C	D	E	F	G	H	I	J	K	L	M	N	O	P	Q	R	S	T	aa	ab
KML-200	610	1,756	1,402	1,144	570	—	—	—	132	66	71	122	1,000	316.5	1,174	858	1,482	—	1,416	229	400	300	360
KML-250	610	1,756	1,402	1,144	570	—	—	—	132	66	71	122	1,000	316.5	1,174	858	1,482	—	1,416	229	400	300	360
KML-300	620	1,845	1,668	1,361	760	—	—	—	176	102	129	122	1,000	362	1,415	893	1,780	—	1,662	244	450	350	405
KML-400	620	1,845	1,668	1,361	760	—	—	—	176	102	129	122	1,000	362	1,415	893	1,780	—	1,662	244	450	350	405
KML-500	620	1,994	1,668	1,340	760	—	—	—	182	99	112	156	1,500	442	1,400	968	1,780	—	1,666	244	450	350	405
GML-200	610	—	1,402	1,144	570	205	40	1,812	132	66	71	122	1,000	316.5	1,174	858	1,482	56	1,416	229	400	300	360
GML-250	610	—	1,402	1,144	570	205	40	1,812	132	66	71	122	1,000	316.5	1,174	858	1,482	56	1,416	229	400	300	360
GML-300	620	—	1,668	1,361	760	266	56	1,936	176	102	129	122	1,000	362	1,415	893	1,780	91	1,662	244	450	350	405
GML-400	620	—	1,668	1,361	760	266	56	1,936	176	102	129	122	1,000	362	1,415	893	1,780	91	1,662	244	450	350	405

BH-1	温 水 機	真空式又は無圧式 定格出力465kW 暖房1回路型 暖房出力462kW 入口68℃ 出口78℃ 流量660L/min
		燃料 都市ガス(13A) 燃料消費量 45.9m ³ (N)/h 電源 3φ・200V・1.0kW 制御回路0.7kW
		煙道ダンパー 感測器 各種継付

環 境 局 円 山 動 物 園

件名 熱帯鳥類館真空式温水機更新業務
 図面名 ボイラー詳細図

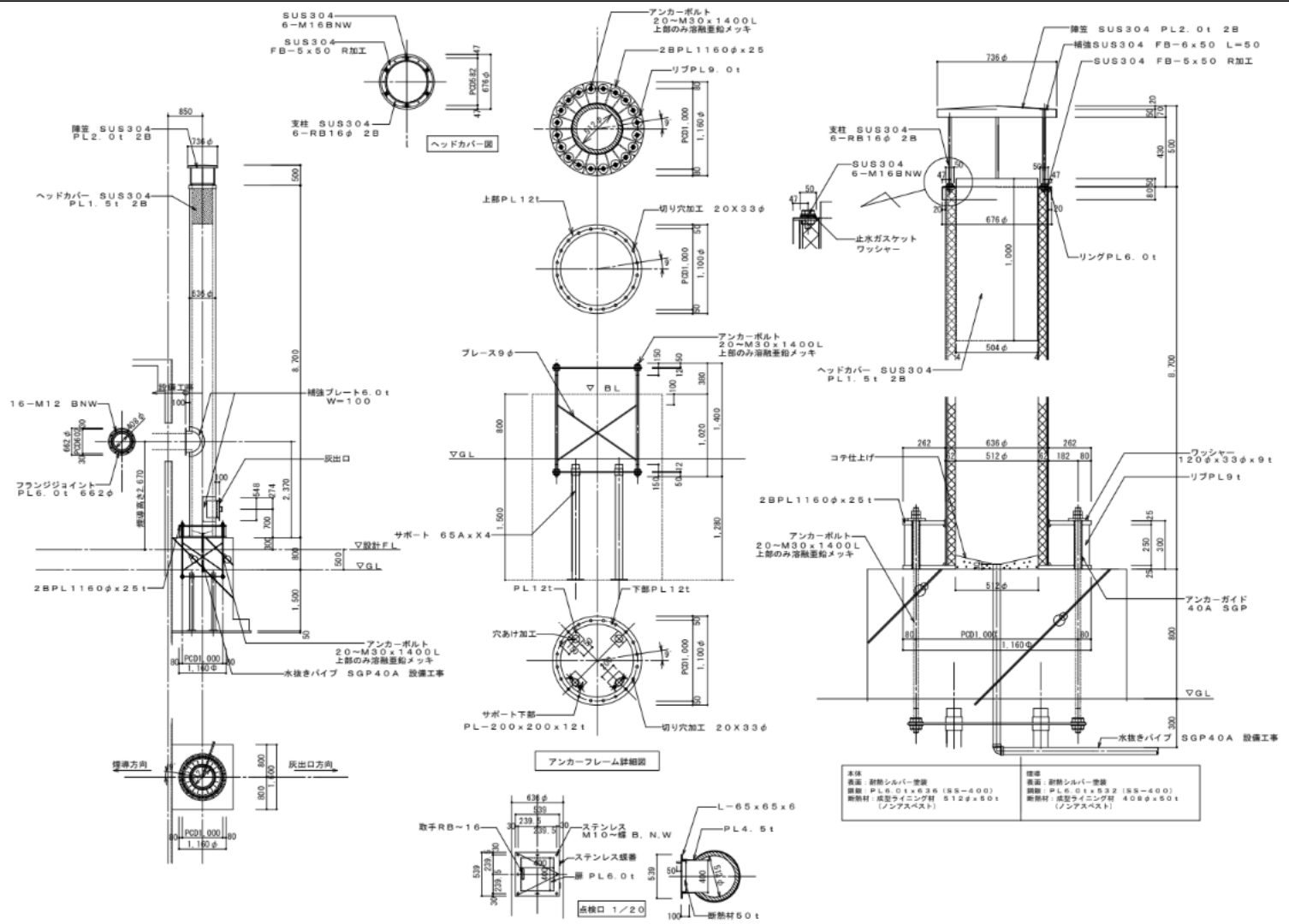
課長	係長	審査	設計	製図	図番
					4



環境局円山動物園

件名 熱帯鳥類館真空式温水機更新業務
 図面名 配管図

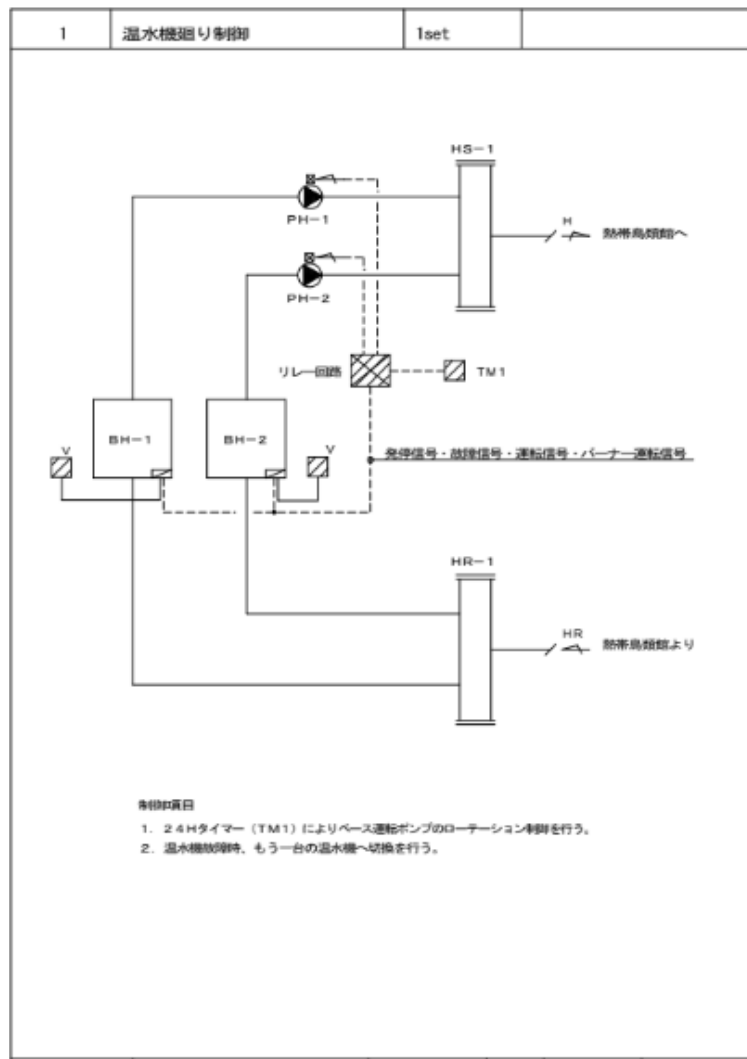
課長	係長	審査	設計	製図	図番
					5



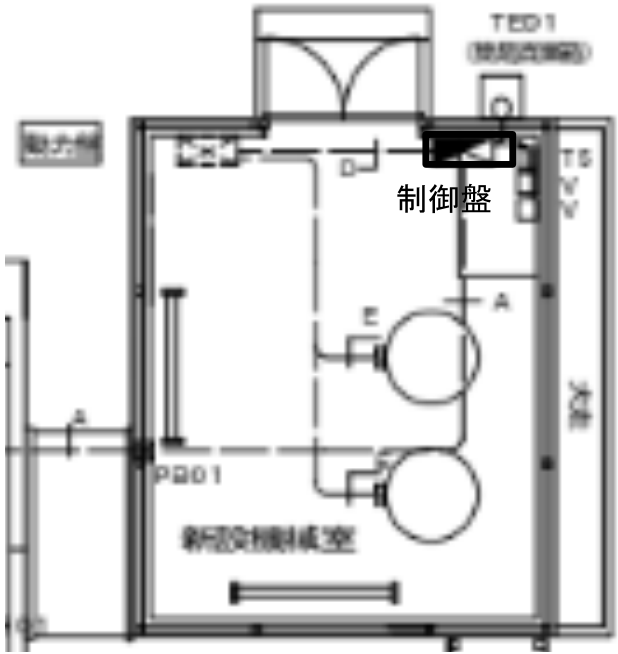
環境局円山動物園

件名 熱帯鳥類館真空式温水機更新業務
 図面名 煙道図(参考)

課長	係長	審査	設計	製図	図番
					6



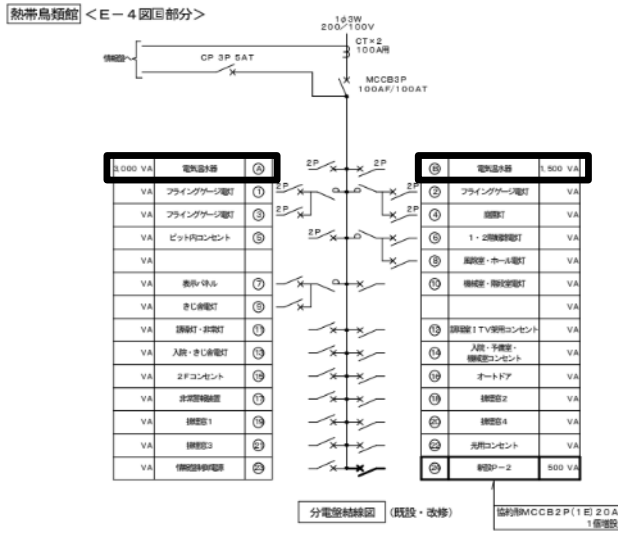
計装図



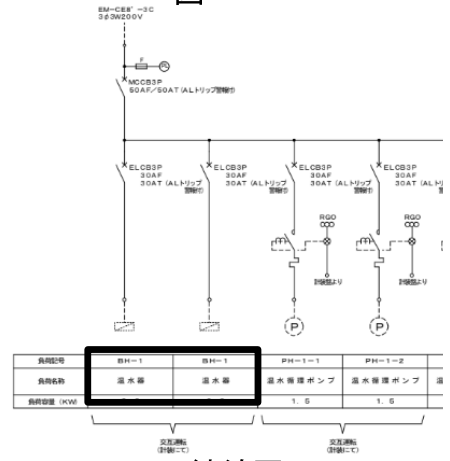
平面図

環境局円山動物園

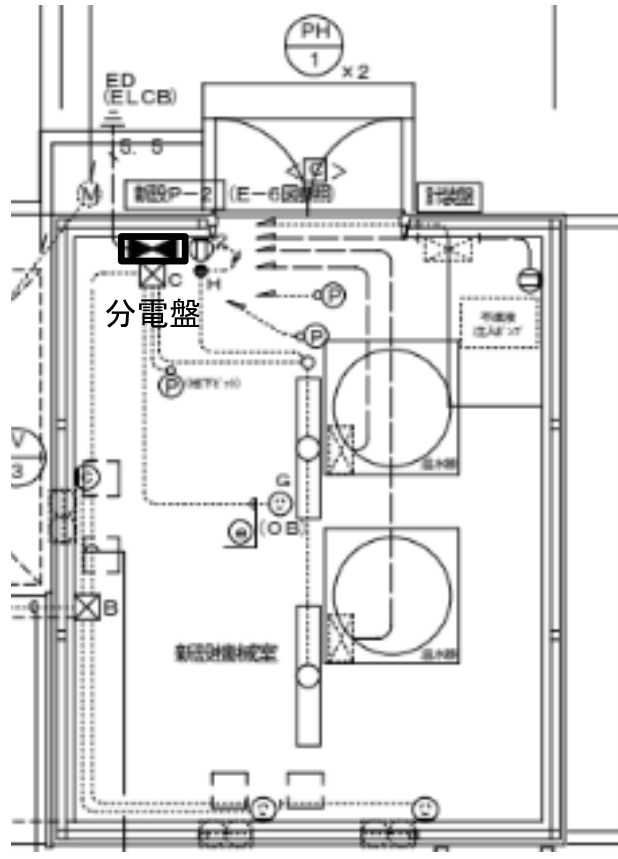
件名	熱帯鳥類館真空式温水機更新業務				
図面名	制御図				
課長	係長	審査	設計	製図	図番
					7



分電盤結線図



結線図



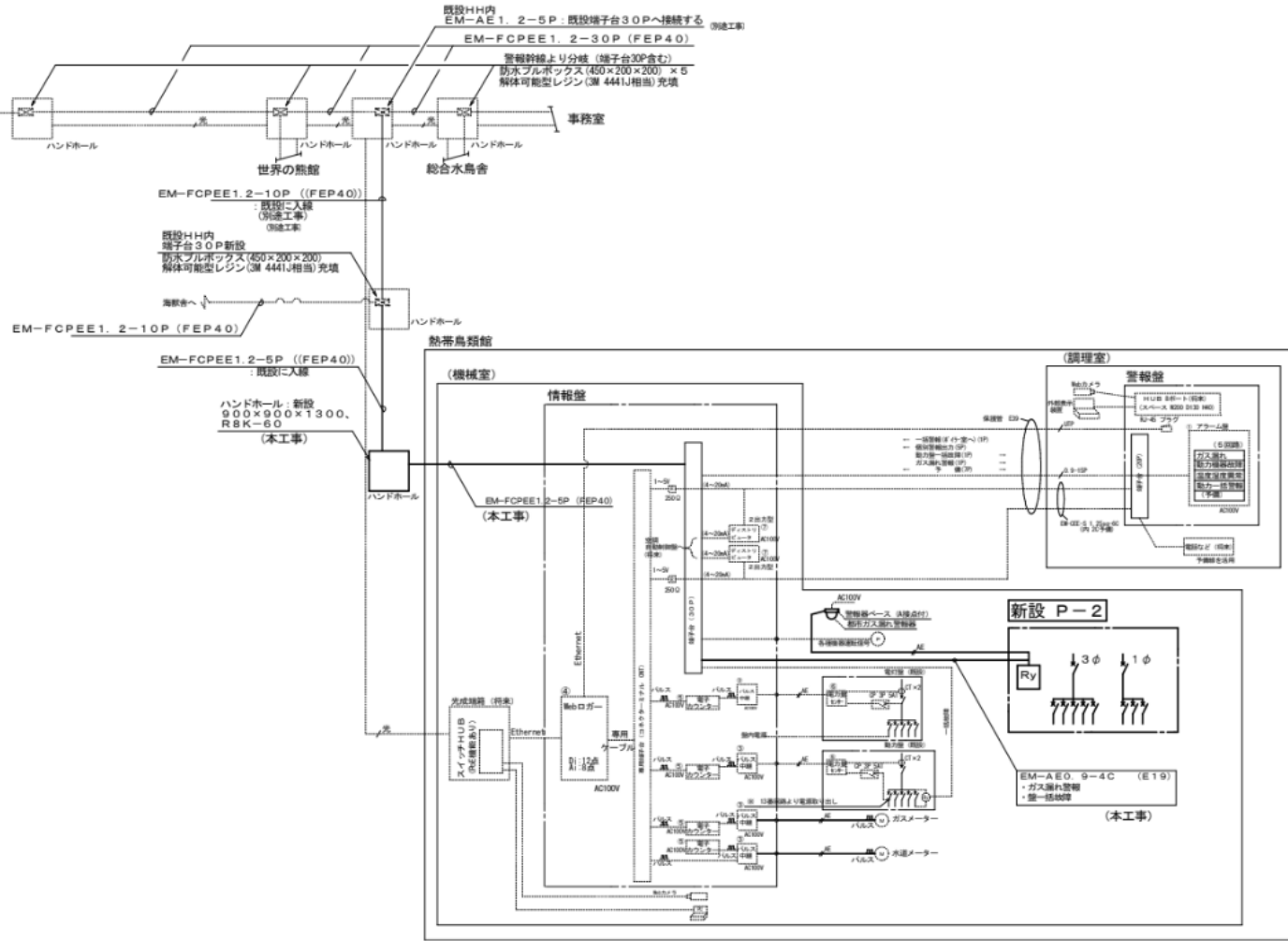
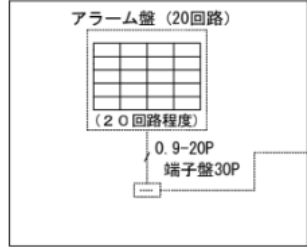
機械室平面図

環境局 円山動物園

件名 熱帯鳥類館真空式温水機更新業務
 図面名 動力盤図

課長	係長	審査	設計	製図	図番
					8

ボイラー室



環境局円山動物園

件名 熱帯鳥類館真空式温水機更新業務
図面名 警報・計測設備 系統図

課長	係長	審査	設計	製図	図番
					9