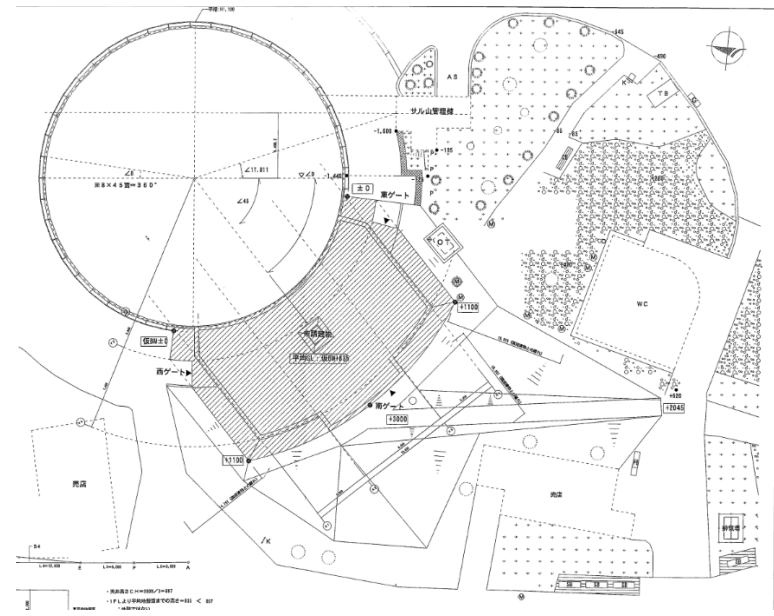






動物園全体図



サル山展望レストハウス

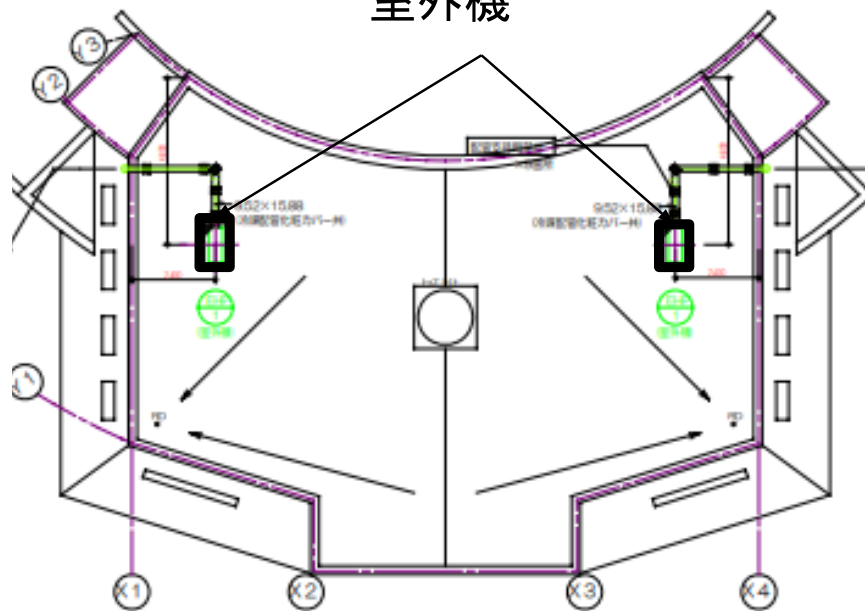
環境局円山動物園

件名	円山動物園サル山展望レストハウスエアコン 修繕業務	課長	係長	審査	設計	製図	図番
図面名	位置図						1

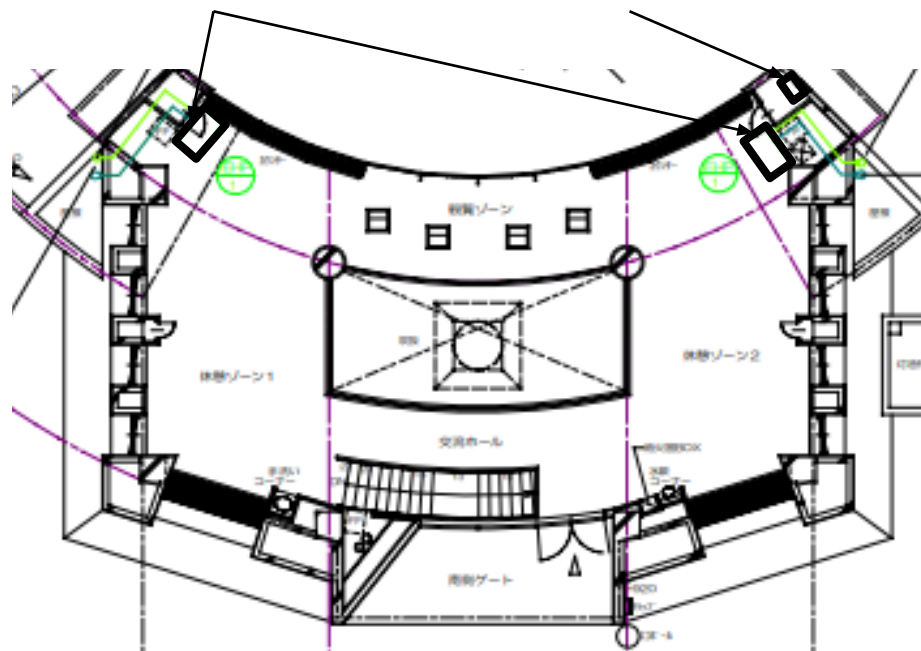
室内機

分電盤

室外機



屋上平面図



2F平面図

環境局円山動物園

件名	円山動物園サル山展望レストハウスエアコン 修繕業務	課長	係長	審査	設計	製図	図番
図面名	平面図						2

型式		電源 (V) (Hz)	能力(kW)					定格冷房時の 顕熱比	COP(エネルギー消費効率)			APF	外形寸法(mm)(幅×奥行×高さ) 上:室内機 下:室外機	質量 (kg) 上:室内機 下:室外機 ( )内は パネル質量	
セット	室内ユニット 室外ユニット		冷房		暖房		暖房 低温		冷房	暖房	冷暖 平均				通年 エネルギー 消費効率 (区分)
			定格	中間	定格	中間			定格 (中間)	定格 (中間)	定格				
RPC-AP80SHJ1		RPC-AP80K4 RAS-AP80SHJ	単相 200 50/60	7.1 (3.2~8.0)	3.2	8.0 (3.5~9.0)	3.6	6.7	0.77	3.02 (5.12)	3.56 (5.26)	3.29	4.8 (af)	1,270×690×235 792(+95)×300×600	35 44

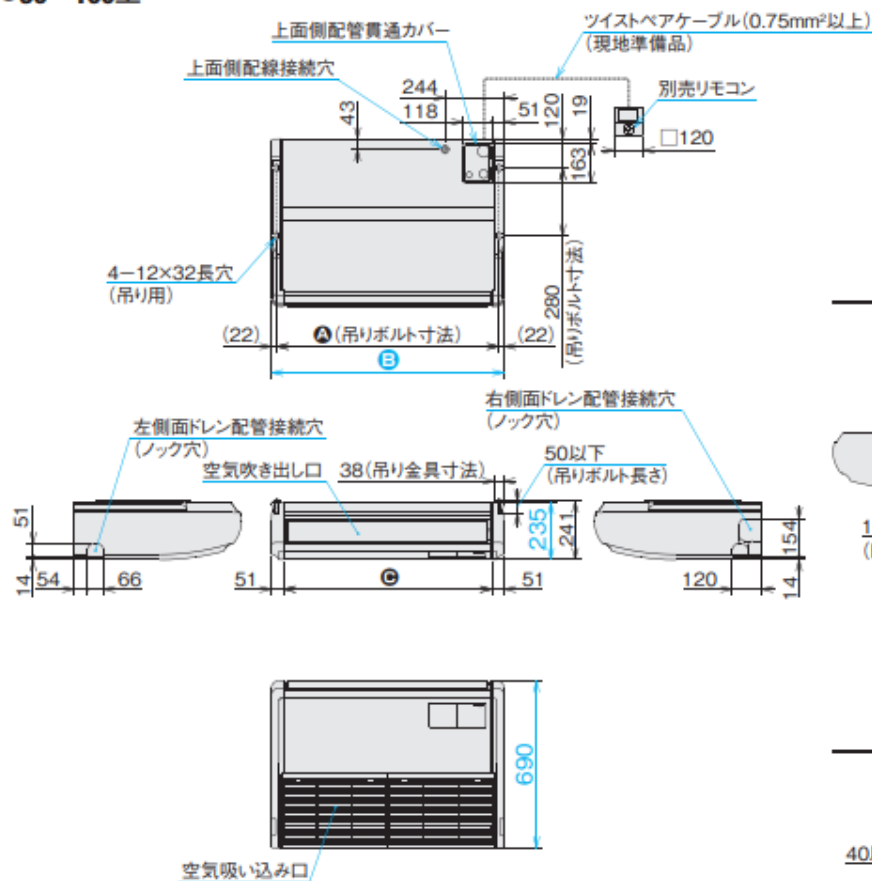
	電気特性							電圧 送風機出力 (kW) 上:室内機 下:室外機	室内風量 (m³/min) 注) (H急-急強弱)	運転音[dB(A)]		冷媒配管				機外配線			型式	呼 び 番 号	
	消費電力(kW)			運転電流 (A)		力率 (%)	始動電流 (A)			室内	室外 冷房/ 暖房	液管/ガス管 φ(mm) 上:室内機 下:室外機	ドレン 配管	最大 長さ (m)	最大 高低差 室外上 (m)	最小電線 太さ (mm²) 上:室内 下:室外	ブレーカー 容量 (A) 上:室内 下:室外	連絡 配線 室内外 (本)			
	冷房 定格 (中間)	暖房 定格 (中間)	暖房 低温	上:冷房 下:暖房	最大	上:冷房 下:暖房															
	2.35 (0.625)	2.25 (0.685)	2.54	12.0 11.5	18.6	98 98	—	1.30	0.080 0.04×1	21-18.5-15.5-12.5	40-37-33-29	48/50 (46)	9.52/15.88	VP20	50	30	2.0 5.5	— 30	2+2	RPC-AP80SHJ1	509

環境局 円山動物園										件名	円山動物園サル山展望レストハウスエアコン 修繕業務						課長	係長	審査	設計	製図	図番
										図面名	機器仕様											

# 室内ユニット寸法図(てんつり)

(単位: mm)

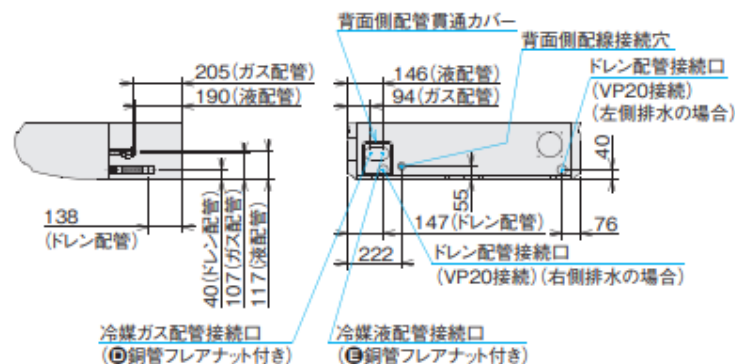
## ●36~160型



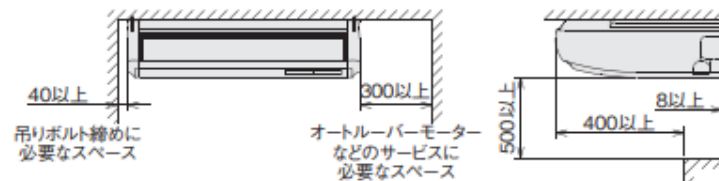
## 寸法対応表

型名 寸法	36~56型	63型	71~90型	112~160型
A	916	1,226	1,226	1,536
B	960	1,270	1,270	1,580
C	858	1,168	1,168	1,478
D	12.7	12.7	15.88	15.88
E	6.35	6.35	9.52	9.52

## 配管接続口



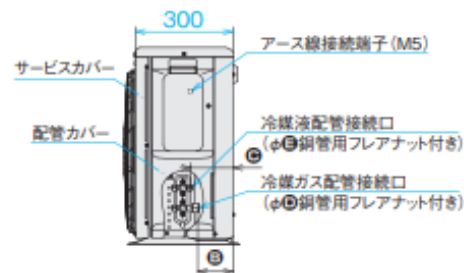
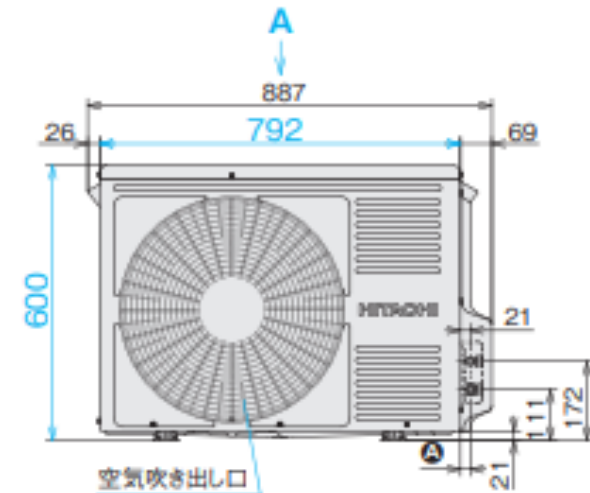
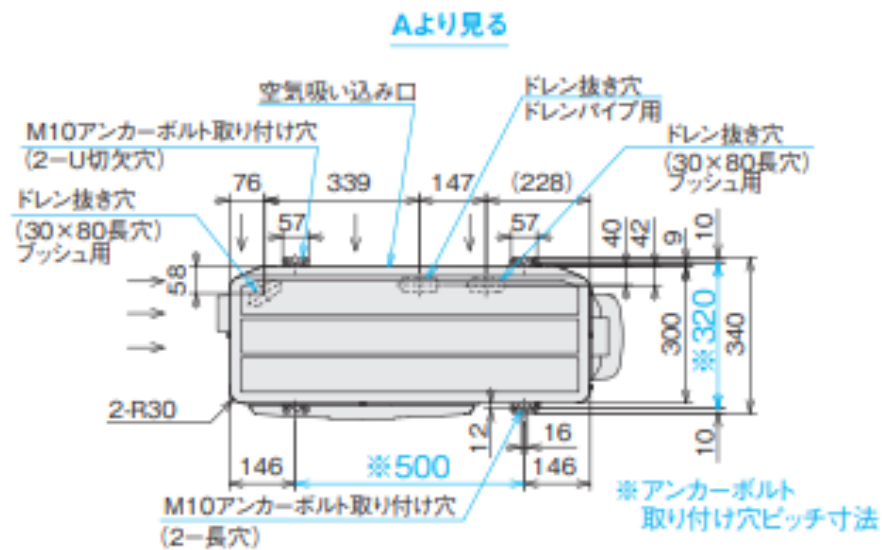
## サービススペース



(注)天井に廻線がある場合は、その前面または下面からの寸法としてください。

環境局円山動物園

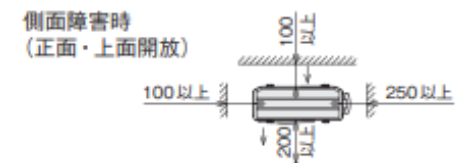
件名	円山動物園サル山展望レストハウスエアコン 修繕業務	課長	係長	審査	設計	製図	図番
図面名	室内機寸法図						4



- 阻止弁は配管カバー内部にあります。
- 電源接続端子台とアース接続端子は配管カバー内部にあります。

**寸法対応表**

型名	40~63型	80型
寸法		
A	22	26
B	109	103
C	129	127
D	12.7	15.88
E	6.35	9.52



(注) 上面側に障害物がある場合は上面側に400mm以上のサービススペースを設けてください。

**サービススペース**

環境局 円山動物園

件名	円山動物園サル山展望レストハウスエアコン 修繕業務				課長	係長	審査	設計	製図	図番
図面名	室外機外寸図									5

