

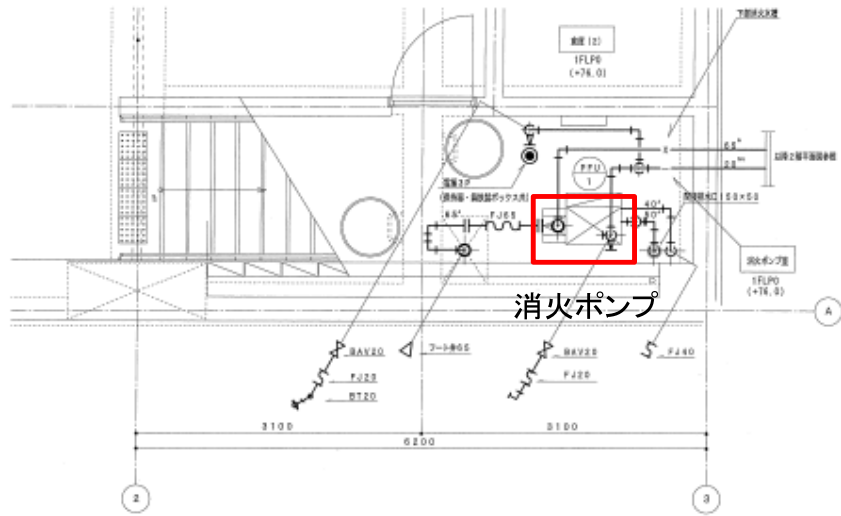
動物園全体図



ホッキョクグマ館

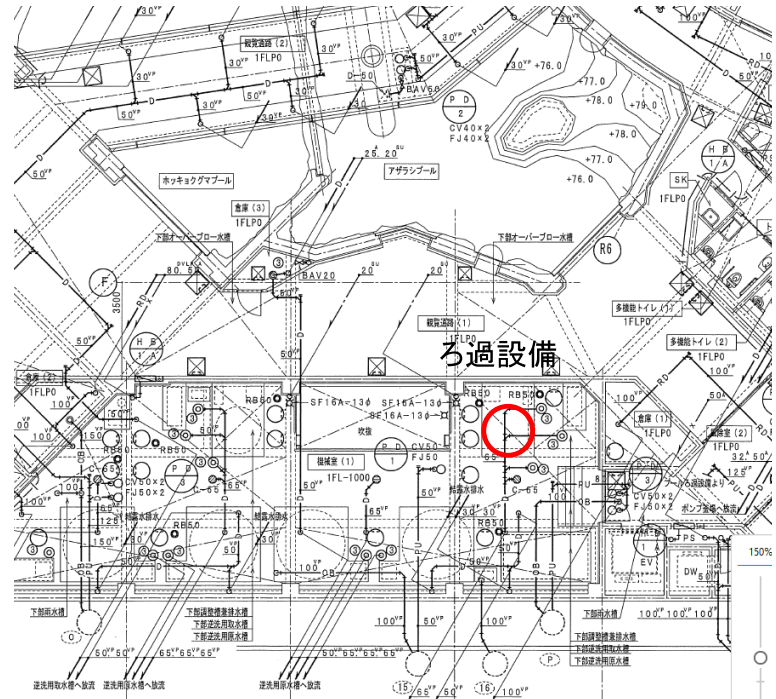
環境局 円山動物園

件名	ホッキョクグマ館アザラシプールろ材及び消火ポンプフローメーター交換業務	課長	係長	審査	設計	製図	図番
図面名	位置図						1



消火ポンプ室 詳細図 5=1/30

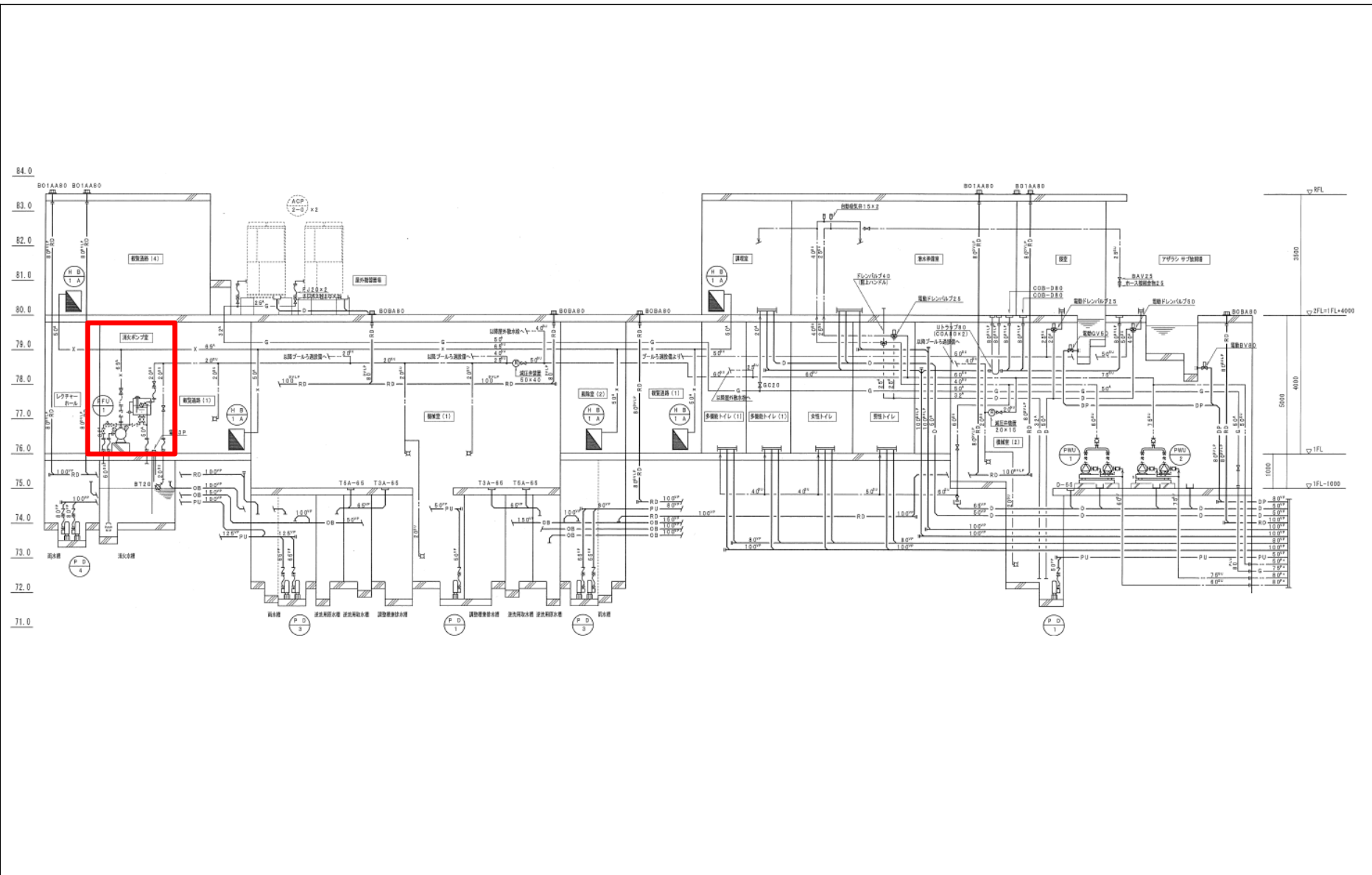
消火ポンプ室



機械室

環境局円山動物園

件名	ホッキョクグマ館アザラシプールのろ材及び消火ポンプフローメーター交換業務	課長	係長	審査	設計	製図	図番
図面名	平面図						2



環境局円山動物園

件名	ホッキョクグマ館アザラシプールろ材及び消火ポンプフローメーター交換業務				課長	係長	審査	設計	製図	図番
図面名	消火ポンプ配管系統図									3

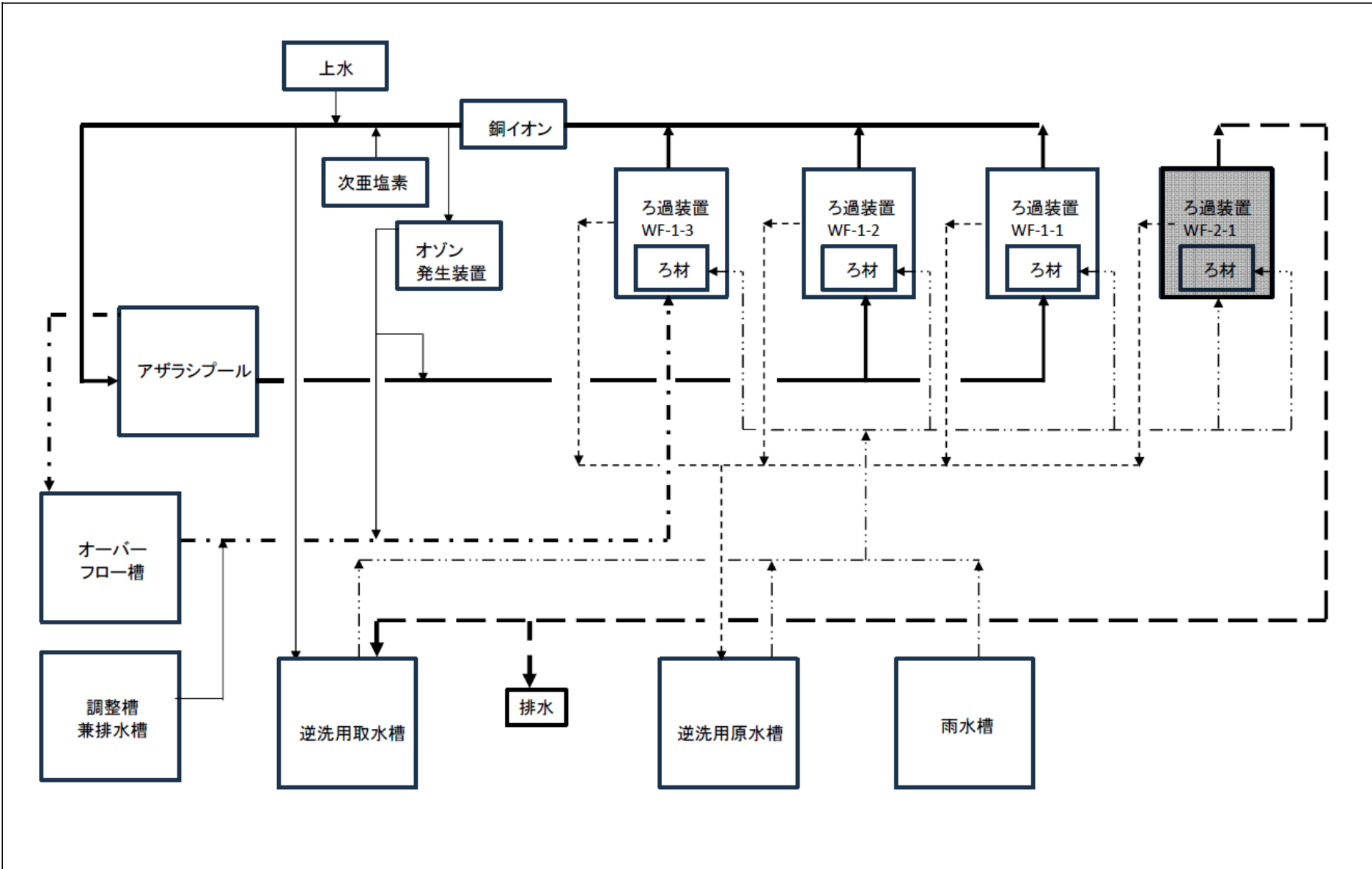
PFU-1	屋内消火栓ポンプ	本館棟	1階 消火ポンプ室	ユニット形消防用適合品、65×50φ×300mm/min×52m、吸水槽：50%	1	3	200	5.5	型式：65MEFU355.5	
				標準付属品					仕切弁、逆止弁、フレキシブルジョイント、サクシオンカバー・フート弁65（SUS製）、	函在原製作所
									水温上昇防止用遮し装置、ポンプ性能試験装置、圧力計、遠成計	
				制御盤	メーカー標準品、起動リレースペース					

エバラ消火ポンプ制御盤
(EPM2-C25.5DX)



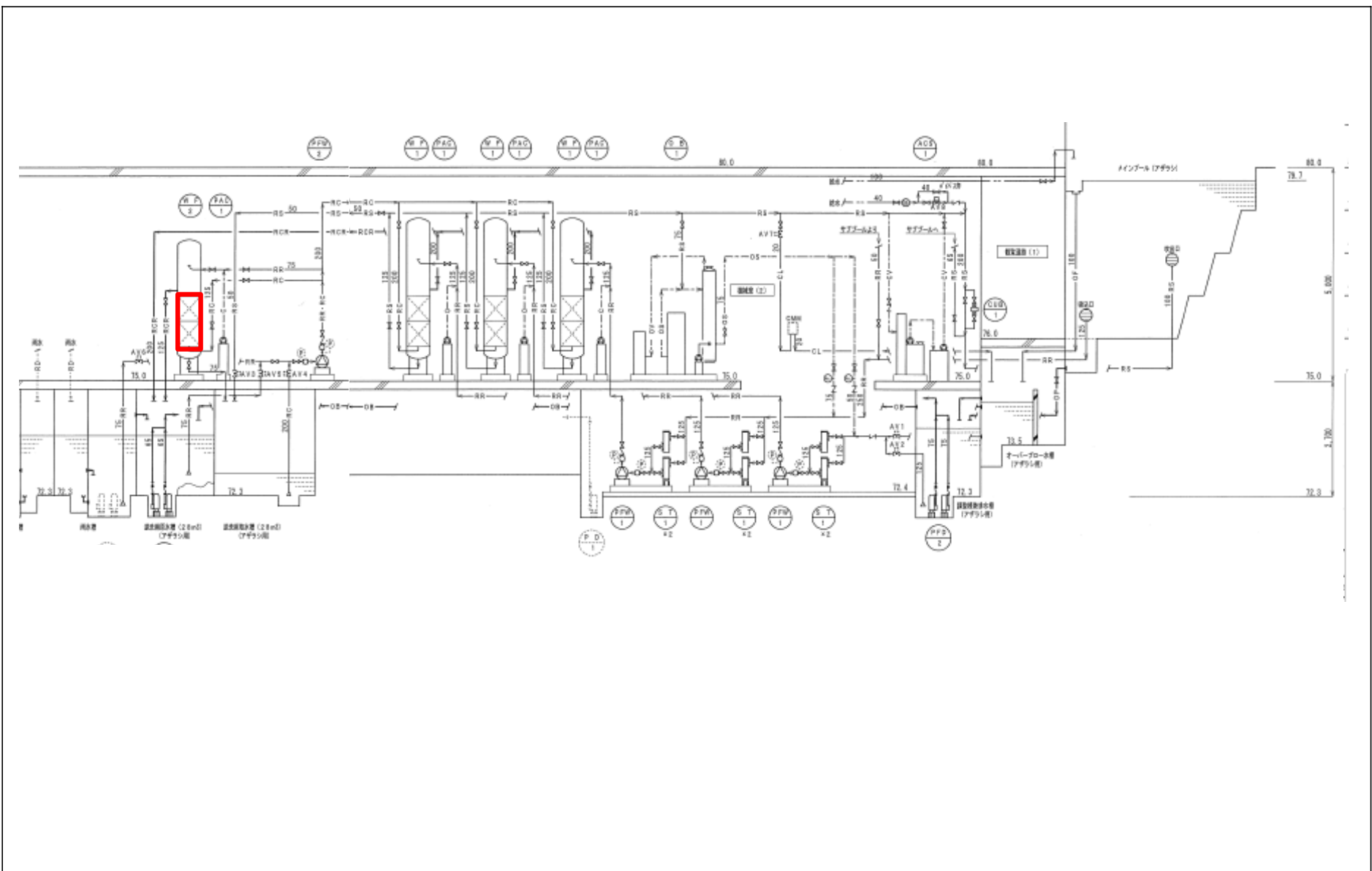
屋内消火ポンプ：65MEFU3 55.5
フローメーター：FA2-40

環境局 円山動物園	件名	ホッキョクグマ館アザラシプールろ材及び消火ポンプフローメーター交換業務	課長	係長	審査	設計	製図	図番
	図面名	消火ポンプ設備図						4



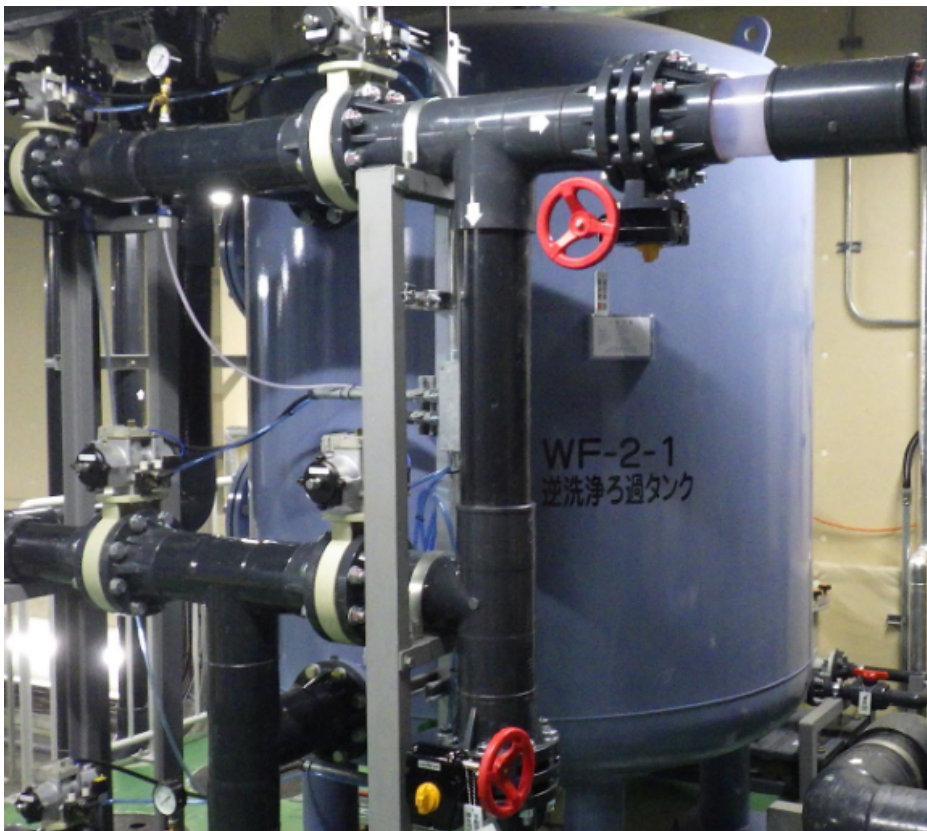
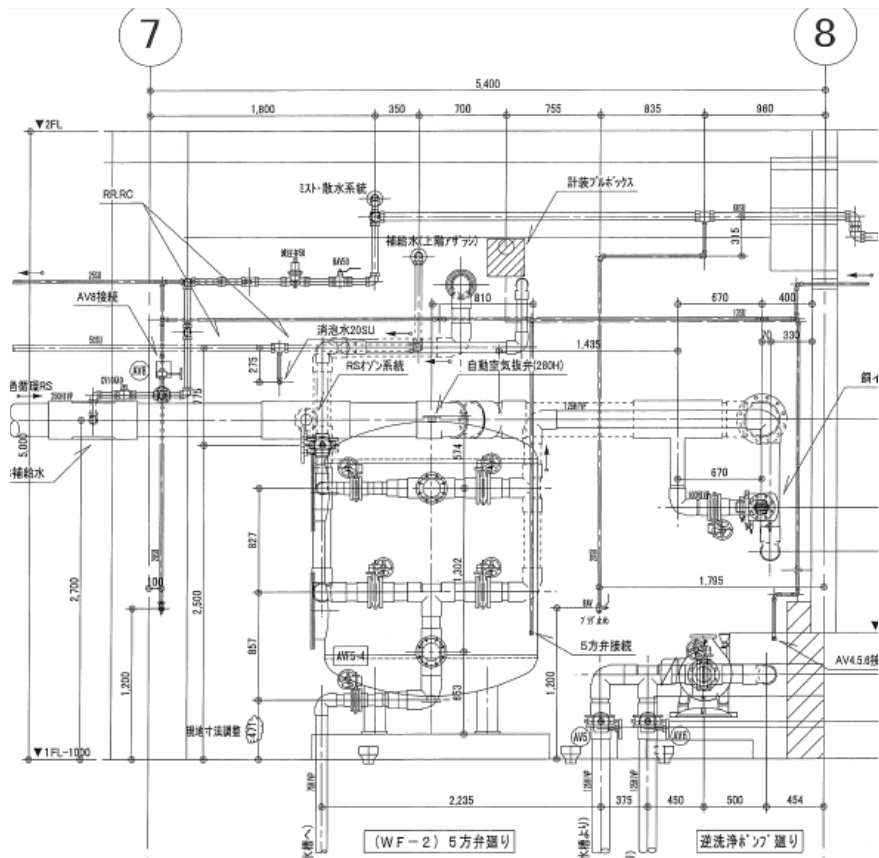
環境局 円山動物園

件名	ホッキョクグマ館アザラシプールろ材及び消火ポンプフローメーター交換業務	課長	係長	審査	設計	製図	図番
図面名	ろ過設備系統図						5



環境局 円山動物園

件名	ホッキョクグマ館アザラシプールろ材及び消火ポンプフローメーター交換業務					
図面名	アザラシプール系統図					
課長	係長	審査	設計	製図	図番	6



環境局円山動物園

件名	ホッキョクグマ館アザラシプールろ材及び消火ポンプフローメーター交換業務	課長	係長	審査	設計	製図	図番
図面名	機器図(立面図)						7