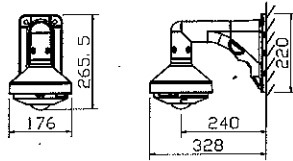


① 屋外全方位型 耐衝撃9Mカメラ (壁付)

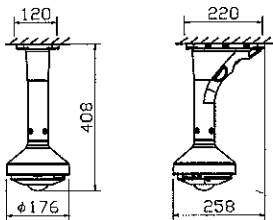
- ・全方位ネットワークカメラ 参考品番: WV-SFV48I
- ・カメラ本体吊下金具 参考品番: WV-Q124
- ・壁取付金具 参考品番: WV-Q122A



電源	DC12V、PoE (IEEE802.3af準拠)
撮像素子	1/2型MOSセンサー
有効画素数/走査方式	約1240万画素/プログレッシブ
最低照度	カラーモード: 0.3ルクス (F1.9)
	白黒モード: 0.2ルクス (F1.9)
ネットワーク	10BASE-T/100BASE-TX、RJ45コネクタ
画像圧縮方式	H.264 (独立に2ストリーム配信可) / JPEG
配信画像モード	〈天井/壁〉: 9M画素 / 4M画素 (天井): タプルパノラマ/4画PTZ・1画PTZ/8M画素+4画PTZ / 4M画素+ダブルパノラマ/8M画素+ダブルパノラマ / 4M画素+4画PTZ / 4ストリーム (H.264) (壁): パノラマ/4画PTZ・1画PTZ/8M画素+パノラマ / 4M画素+パノラマ
レンズ部	f=1.98mm 画角 / 水平: 180°、垂直: 180°
防水性	IP66
機能	プリセットポジション (16ヶ所)、セルフリターン オートパン/プリセットシーケンス 逆光補正、暗部補正、露出自動調整、VMD (4エリア) VIQS (2ヶ所)、SDXC/SDHC/SD対応

② 屋外全方位型 耐衝撃9Mカメラ (天井)

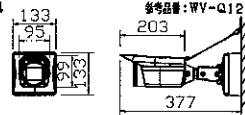
- ・全方位ネットワークカメラ 参考品番: WV-SFV48I
- ・カメラ本体吊下金具 参考品番: WV-Q124
- ・天井吊下金具 参考品番: WV-Q121B



電源	DC12V、PoE (IEEE802.3af準拠)
撮像素子	1/2型MOSセンサー
有効画素数/走査方式	約1240万画素/プログレッシブ
最低照度	カラーモード: 0.3ルクス (F1.9)
	白黒モード: 0.2ルクス (F1.9)
ネットワーク	10BASE-T/100BASE-TX、RJ45コネクタ
画像圧縮方式	H.264 (独立に2ストリーム配信可) / JPEG
配信画像モード	〈天井/壁〉: 9M画素 / 4M画素 (天井): タプルパノラマ/4画PTZ・1画PTZ/8M画素+4画PTZ / 4M画素+ダブルパノラマ/8M画素+ダブルパノラマ / 4M画素+4画PTZ / 4ストリーム (H.264) (壁): パノラマ/4画PTZ・1画PTZ/8M画素+パノラマ / 4M画素+パノラマ
レンズ部	f=1.98mm 画角 / 水平: 180°、垂直: 180°
防水性	IP66
機能	プリセットポジション (16ヶ所)、セルフリターン オートパン/プリセットシーケンス 逆光補正、暗部補正、露出自動調整、VMD (4エリア) VIQS (2ヶ所)、SDXC/SDHC/SD対応

③ 屋外ハウジング一体型 フルHDカメラ (壁付)

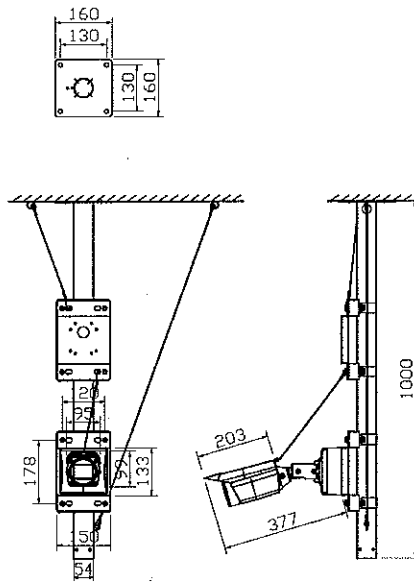
- ・屋外ハウジング一体型フルHDカメラ 参考品番: WV-S1531LNJ
- ・カメラ取付金具 参考品番: WV-Q120A



電源	DC12V、PoE (IEEE802.3af準拠)
撮像素子・有効画素数・走査方式	約1/3型 MOSセンサー・約240万画素・プログレッシブ
最低照度	カラー: 0.012lx、白黒: 0.006lx (F1.6) / 0.1lx (IR LED対応)
ネットワーク	10BASE-T/100BASE-TX、RJ45コネクタ
画像解像度	2M [18:9] (H) 1920/1280/640/320 (30/60fps) / 3M [4:3] (H) 2048/1280/800/400/320 (30fps)
画像圧縮方式	H.265・H.264、JPEG 単独立4ストリーム分の配信設定可能
スマートコーディング	顔スマートコーディング、GOP制御
レンズ部	f=2.8~10mm (3.6倍、電動ズーム/電動フォーカス)
セキュリティ	ユーザー認証/ホスト認証/HTTPS/動画ファイルの改ざん検出
防水性・耐衝撃性	IP66、Type4X、NEMA4X準拠、IK10
機能	7Fの記録モード、インテリジェントオート、スーパーナイト、逆光補正、VMD カラー/白黒録、IR LED、顔検出、VMD、AF、SDメモリーカード対応

④ 屋外ハウジング一体型 フルHDカメラ (天井)

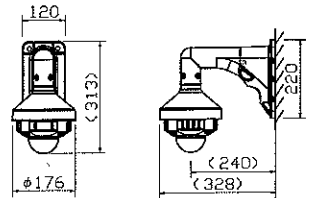
- ・屋外ハウジング一体型フルHDカメラ 参考品番: WV-S1531LNJ
- ・カメラ取付金具 参考品番: WV-Q120A
- ・天井吊下金具 参考品番: ICKT-1000P
- ・カメラ取付アダプター×2 参考品番: ICK-120S-25



電源	DC12V、PoE (IEEE802.3af準拠)
撮像素子・有効画素数・走査方式	約1/3型 MOSセンサー・約240万画素・プログレッシブ
最低照度	カラー: 0.012lx、白黒: 0.006lx (F1.6) / 0.1lx (IR LED対応)
ネットワーク	10BASE-T/100BASE-TX、RJ45コネクタ
画像解像度	2M [18:9] (H) 1920/1280/640/320 (30/60fps) / 3M [4:3] (H) 2048/1280/800/400/320 (30fps)
画像圧縮方式	H.265・H.264、JPEG 単独立4ストリーム分の配信設定可能
スマートコーディング	顔スマートコーディング、GOP制御
レンズ部	f=2.8~10mm (3.6倍、電動ズーム/電動フォーカス)
セキュリティ	ユーザー認証/ホスト認証/HTTPS/動画ファイルの改ざん検出
防水性・耐衝撃性	IP66、Type4X、NEMA4X準拠、IK10
機能	7Fの記録モード、インテリジェントオート、スーパーナイト、逆光補正、VMD カラー/白黒録、IR LED、顔検出、VMD、AF、SDメモリーカード対応

⑤ 屋外ドーム型 耐衝撃フルHDカメラ (壁付)

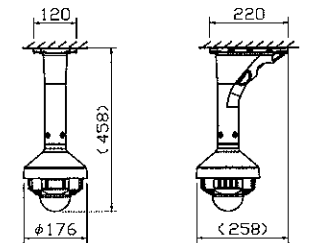
- ・屋外ドーム型耐衝撃型 NWカメラ 参考品番: WV-S2531LN
- ・カメラ本体吊下金具 参考品番: WV-Q124
- ・壁取付金具 参考品番: WV-Q122A



電源	DC12V、PoE (IEEE802.3af準拠)
撮像素子・有効画素数・走査方式	約1/3型 MOSセンサー・約240万画素・プログレッシブ
最低照度	カラー: 0.012lx、白黒: 0.006lx (F1.6) / 0.1lx (IR LED対応)
ネットワーク	10BASE-T/100BASE-TX、RJ45コネクタ
画像解像度	2M [18:9] (H) 1920/1280/640/320 (30/60fps) / 3M [4:3] (H) 2048/1280/800/400/320 (30fps)
画像圧縮方式	H.265・H.264、JPEG 単独立4ストリーム分の配信設定可能
スマートコーディング	顔スマートコーディング、GOP制御
レンズ部	f=2.8~10mm (3.6倍、電動ズーム/電動フォーカス)
セキュリティ	ユーザー認証/ホスト認証/HTTPS/動画ファイルの改ざん検出
防水性・耐衝撃性	IP66、Type4X、NEMA4X準拠、50J/IK10
機能	7Fの記録モード、インテリジェントオート、スーパーナイト、逆光補正、VMD カラー/白黒録、IR LED、顔検出、VMD、AF、SDメモリーカード対応

⑥ 屋外ドーム型 耐衝撃フルHDカメラ (天井)

- ・屋外ドーム型耐衝撃型 NWカメラ 参考品番: WV-S2531LN
- ・カメラ本体吊下金具 参考品番: WV-Q124
- ・天井吊下金具 参考品番: WV-Q121B



電源	DC12V、PoE (IEEE802.3af準拠)
撮像素子・有効画素数・走査方式	約1/3型 MOSセンサー・約240万画素・プログレッシブ
最低照度	カラー: 0.012lx、白黒: 0.006lx (F1.6) / 0.1lx (IR LED対応)
ネットワーク	10BASE-T/100BASE-TX、RJ45コネクタ
画像解像度	2M [18:9] (H) 1920/1280/640/320 (30/60fps) / 3M [4:3] (H) 2048/1280/800/400/320 (30fps)
画像圧縮方式	H.265・H.264、JPEG 単独立4ストリーム分の配信設定可能
スマートコーディング	顔スマートコーディング、GOP制御
レンズ部	f=2.8~10mm (3.6倍、電動ズーム/電動フォーカス)
セキュリティ	ユーザー認証/ホスト認証/HTTPS/動画ファイルの改ざん検出
防水性・耐衝撃性	IP66、Type4X、NEMA4X準拠、50J/IK10
機能	7Fの記録モード、インテリジェントオート、スーパーナイト、逆光補正、VMD カラー/白黒録、IR LED、顔検出、VMD、AF、SDメモリーカード対応