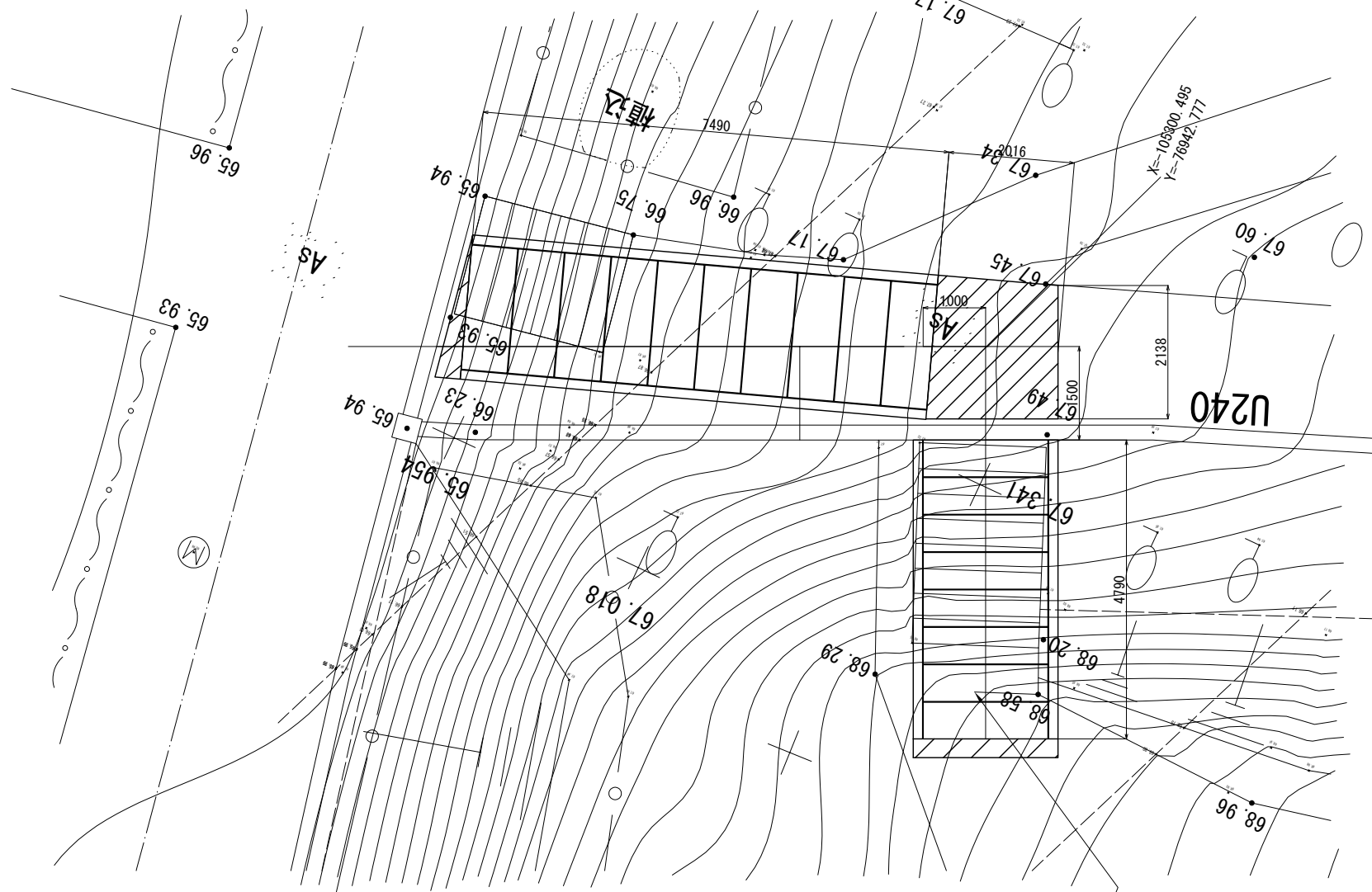


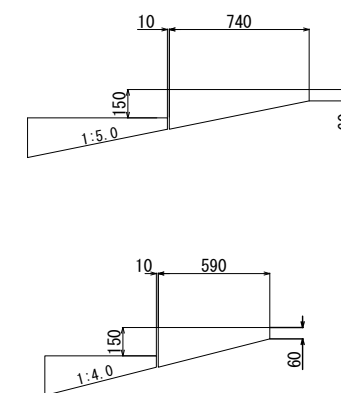
平面図



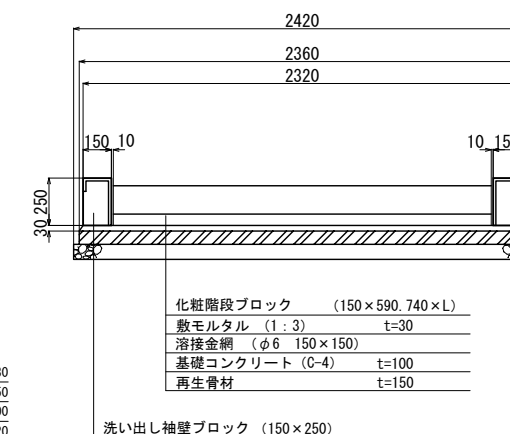
階段工
(屋外ステージ前)

S=1:50(A1)
S=1:100(A3)

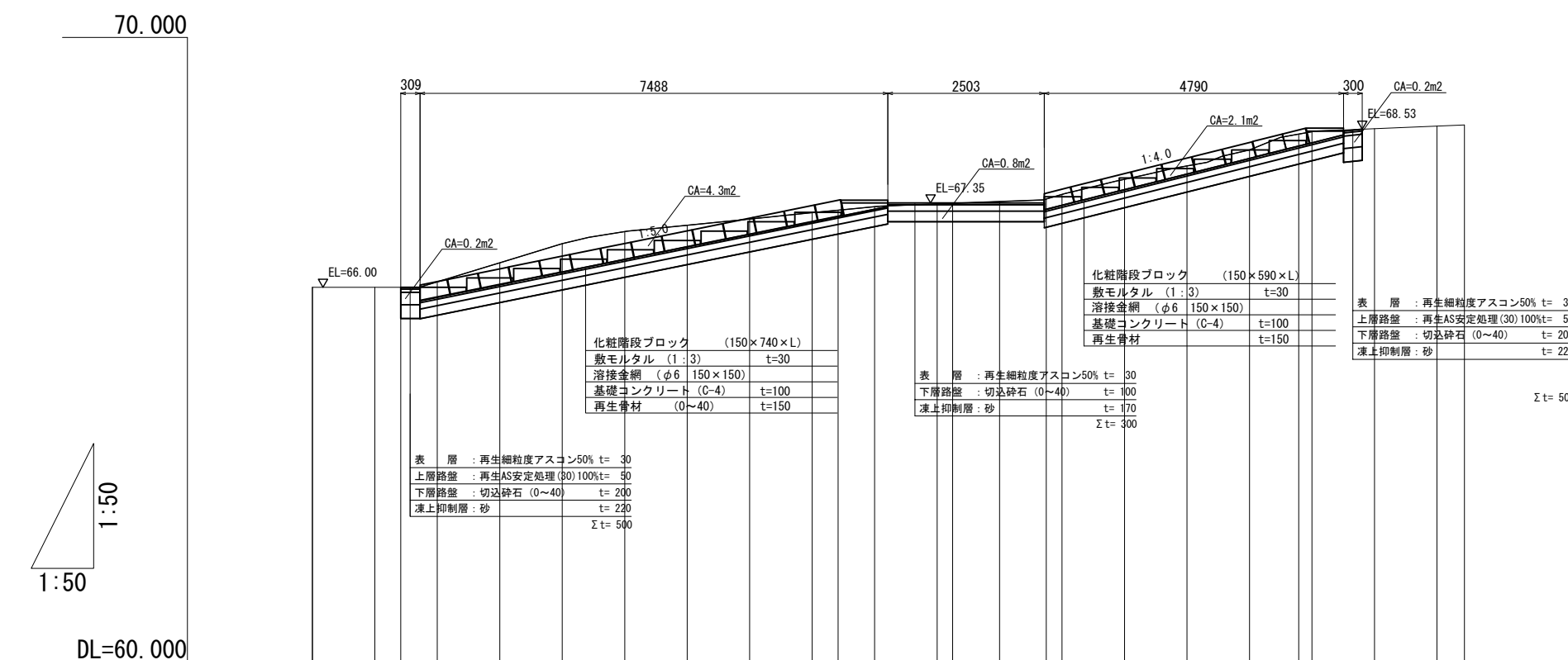
階段勾配



正面図



側面図



化粧階段ブロック	(150×740×L)
敷モルタル	(1:3) t=30
溶接金網	(φ6 150×150)
基礎コンクリート	(C-4) t=100
再生骨材	(0~40) t=150

化粧階段ブロック	(150×590×L)
敷モルタル	(1:3) t=30
溶接金網	(φ6 150×150)
基礎コンクリート	(C-4) t=100
再生骨材	t=150

表層	: 再生細粒度アスコン50% t= 30
上層路盤	: 再生AS安定処理(30)100% t= 50
下層路盤	: 切込砕石 (0~40) t= 200
凍上抑制層	: 砂 t= 220
Σ t	= 500

表層	: 再生細粒度アスコン50% t= 30
上層路盤	: 再生AS安定処理(30)100% t= 50
下層路盤	: 切込砕石 (0~40) t= 200
凍上抑制層	: 砂 t= 220
Σ t	= 500

表層	: 再生細粒度アスコン50% t= 30
下層路盤	: 切込砕石 (0~40) t= 100
凍上抑制層	: 砂 t= 170
Σ t	= 300

(屋外ステージ前)

平成 29 年度設計図									
工事名 円山動物園内園路舗装及び埋設管等改修設計業務									
図面名称 階段工									
課長	係長	設計者	図面番号	縮尺	図面番号				
				S=1:50(A1) S=1:100(A3)	12				
H29.9	H29.9	札幌市環境局円山動物園							