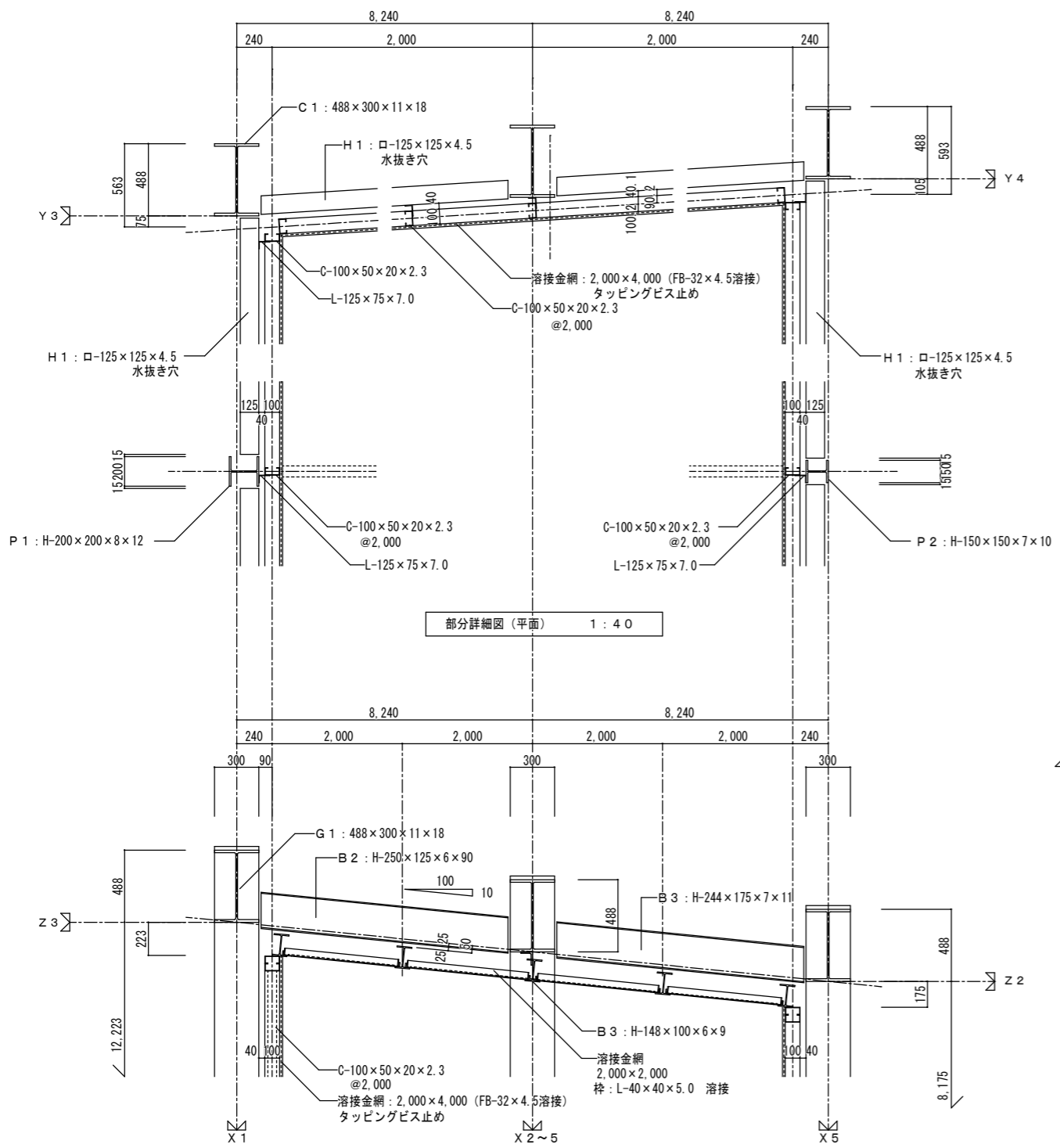


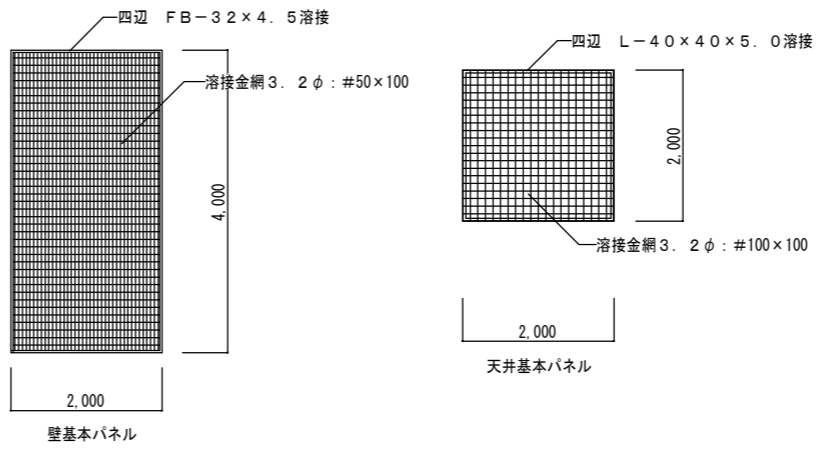
パネル仕上表	
外壁パネル	溶接金網 3.2φ張 (2,000×4,000 四方枠:FB32×t4.5溶接) ステンレスM5ビス止め @333 粉体塗装
屋根パネル	溶接金網 3.2φ張 (2,000×2,000 四方枠:L-40×40×5.0溶接) M8ボルト ワッシャー ロックナット止め @666 粉体塗装



部分詳細図 (平面) 1:40

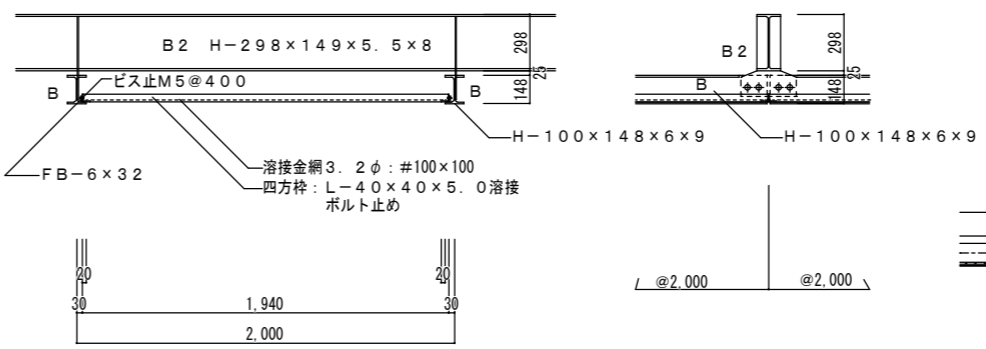
部分詳細図 (断面) 1:40

※ 鋼材は亜鉛溶融メッキ処理、2-U-E (パネル及び鋼線を除く)  
水抜き穴: φ10 @2,000



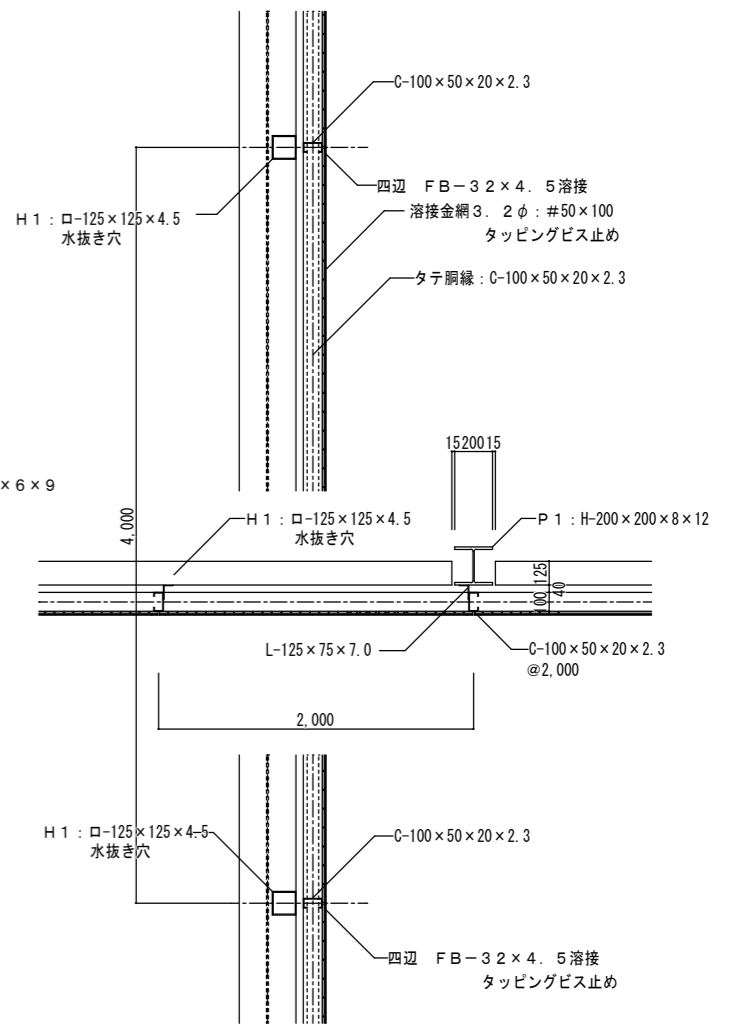
基本パネル寸法図 1:100

鋼線、溶接金網、枠共 粉体塗装



天井金網納まり図 1:40

溶接金網、枠は亜鉛溶融メッキ 粉体塗装



壁金網納まり図 1:40