

凡例  
 上層マンホール  
 ①: 600φ 防臭気密型  
 ②: 600φ 一般型  
 トラップ S2304 22φ  
 8400 φ350

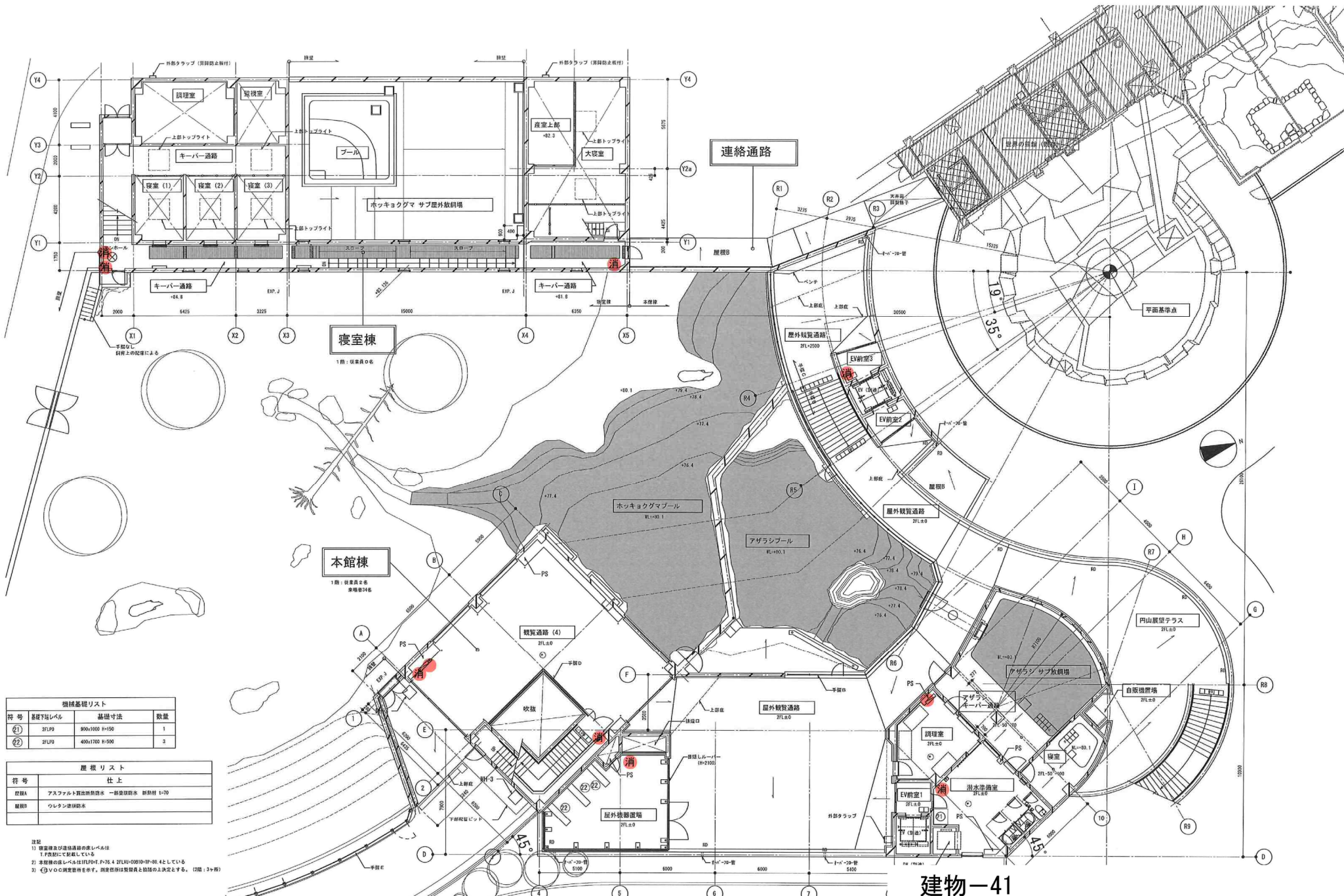
機械基礎リスト			
符号	基礎下層レベル	基礎寸法	数量
①	IFL-1000	2700x2700 H=150	4
②	IFL-1000	750x750 H=150	4
③	IFL-1000	2700x1900 H=150	2
④	IFL-1000	3400x1800 H=150	1
⑤	IFL-1000	850x1620 H=150	2
⑥	IFL-1000	(1000x2000-800x800) H=150	1
⑦	IFL-1000	2000x1300 H=150	1
⑧	IFL-1000	820x550 H=150	1
⑩	IFL-P0	700x1100 H=300	1
⑪	IFL-1000	2700x2700 H=150	3
⑫	IFL-1000	750x750 H=150	3
⑬	IFL-1000	3400x1800 H=150	1
⑭	IFL-1000	(1000x2000-800x800) H=150	1
⑮	IFL-1000	1350x750 H=150	1
⑯	IFL-1000	900x600 H=150	2
⑰	IFL-1000	1300x900 H=150	1
⑱	IFL-1000	1300x900 H=150	1

注記  
 1) 位置および連絡線のレベルは 1.P表記にて記載している  
 2) 本館棟のレベルはIFL-P0-1 P+79.4としている  
 3) ⑬⑰⑱の測定箇所を示す。測定箇所は監理員と協議の上決定とする。(1階: 6ヶ所)

竣工年月目	
概算算出	
施工算出	

株式会社 大建設計  
 一級建築士事務所 北海道札幌市中央区南一条西10丁目1番1号  
 設計者 大建設計  
 2017.10  
 図面にこの章  
 大建設計

建物-41  
 ホッキョクグマ館1階(本館棟・寝室棟)  
 (消火器・屋内消火栓)



機械基礎リスト		
符号	基礎寸法	数量
①	2FLP 990x1500 H=150	1
②	2FLP 490x1700 H=100	3

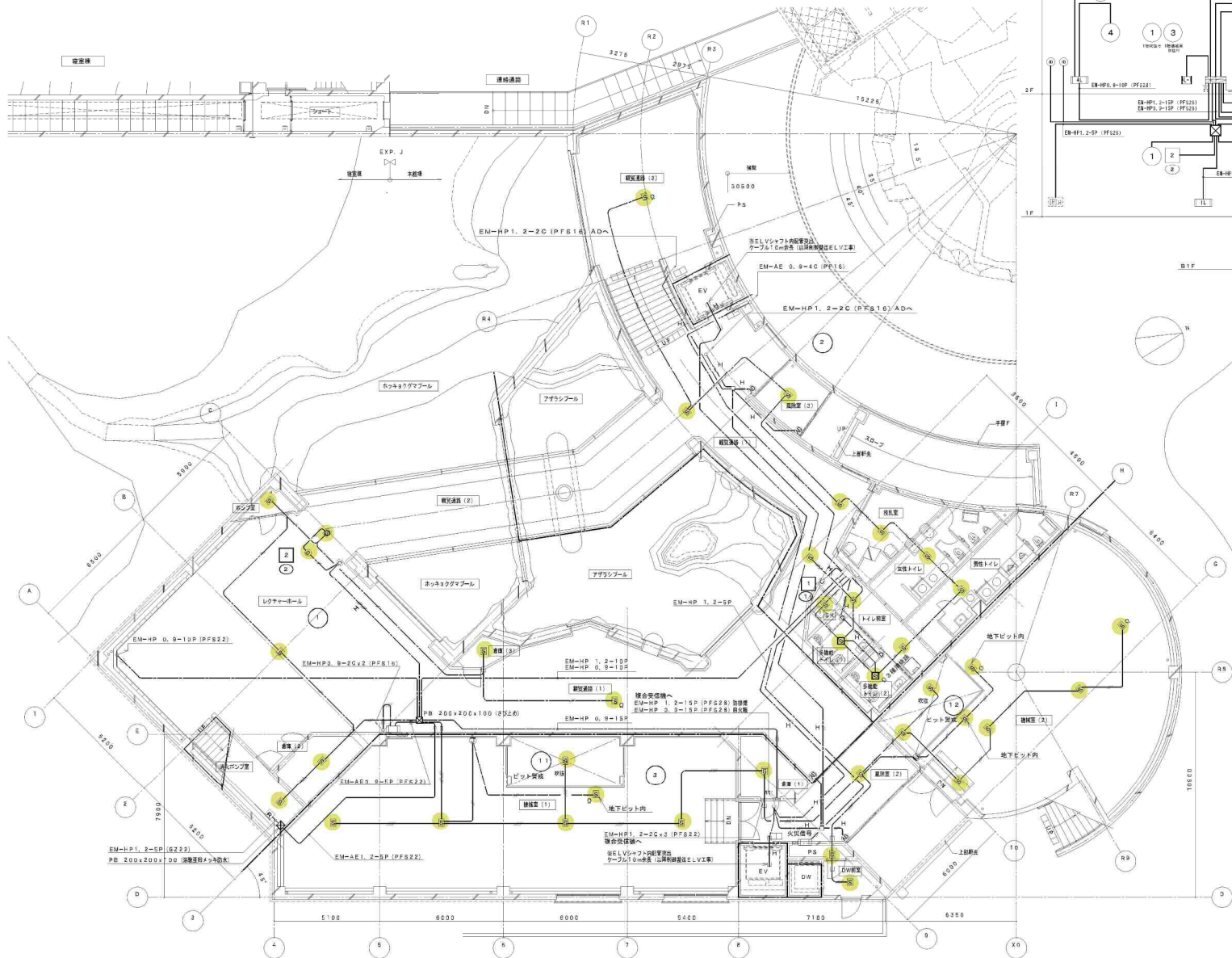
屋根リスト	
符号	仕上
屋根A	アスファルト瓦出根断水 一部遮断水 断熱材 1-70
屋根B	ワレタン遮断水

① 寝室棟及び連絡通路の屋上レベルは  
 1. 床面高に設定している  
 2. 本館棟の屋上レベルはFL0+1.776.4 2FLN+0.000(1F)・0.4としている  
 3. (○)VOC測定箇所を示す。測定箇所は監理員と協議の上決定とする。(7層:3ヶ所)

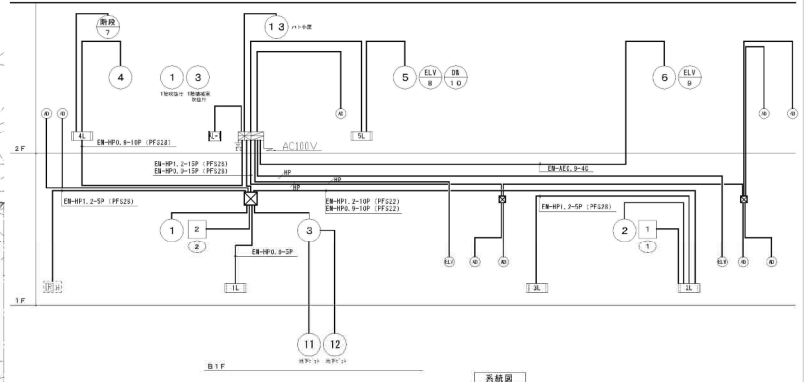
竣工年月日		製図者		校印	
監理者		設計者		DATE	2017. 10. 20
施工者		設計者		CHECK	

株式会社 大建設計  
 一級建築士事務所 北海道札幌市中央区南一条西11丁目1番1号

**建物-41**  
**ホッキョクグマ館2階(本館棟・寝室棟)**  
**(消火器・屋内消火栓)**



本館棟 1階 火災報知設備平面図 S=1/100



凡例

記号	名称	記	備	事
①	機 器 収 容 箱	P型1機用	防火設備用	①② 収容
②	警 報 機	2機・3機	防火設備用	①② 収容
③	赤 色 灯	LED 24V	防火設備用	①② 収容
④	地 区 警 報 機	DC2.4V 8mA	防火設備用	①② 収容
⑤	光電式スポット型感知器	2種	防火設備用	①② 収容
⑥	光電式スポット型感知器	2種・3種	防火設備用	①② 収容
⑦	光電式スポット型感知器	2種 前面直視BOX付	防火設備用	①② 収容
⑧	差動式スポット型感知器	2種	防火設備用	①② 収容
⑨	差動式スポット型感知器	1種 70℃ 防水型	防火設備用	①② 収容
⑩	差動式スポット型感知器	特種 60℃ 防水型	防火設備用	①② 収容
⑪	終 端 抵 抗	10K Ω	防火設備用	①② 収容
⑫	光電式スポット型感知器	3種	防火設備用	①② 収容
⑬	自 動 閉 鎖 機 関	タレ懸降下用 DC2.4V 0.4A以下	防火設備用	①② 収容
⑭	自 動 閉 鎖 機 関	防火機 スライド式	防火設備用	①② 収容
⑮	消 火 栓 動 作 機 関	番付有線装置 AC200V/24V 70VA消火栓ポンプ制御機	防火設備用	①② 収容
⑯	構 造 プ ラ ン フ ェ ー ム ( A L - 1 )	管理棟へAC交流専用線出力	防火設備用	①② 収容
⑰	自 動 ド ア	パニクオープン	防火設備用	①② 収容
⑱	エレベーター制御機	防火設備用	防火設備用	①② 収容
⑲	配 管 配 線	天井いんべい	防火設備用	①② 収容
⑳	配 管 配 線	ケーブルルーフ	防火設備用	①② 収容
㉑	配 管 配 線	露出	防火設備用	①② 収容
㉒	配 管 配 線	床いんべい	防火設備用	①② 収容
㉓	配 管 配 線	立上り、引下げ、垂下	防火設備用	①② 収容
㉔	管 配 区 域 境 界 線		防火設備用	①② 収容
㉕	管 配 区 域 番 号		防火設備用	①② 収容
㉖	運 動 器 器 番 号		防火設備用	①② 収容
㉗	制 御 器 器 番 号		防火設備用	①② 収容

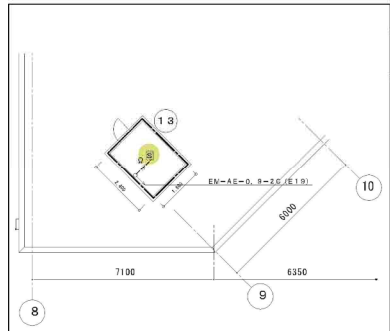
特記

- 1) 火災受信機の表示内容下記通り。
 

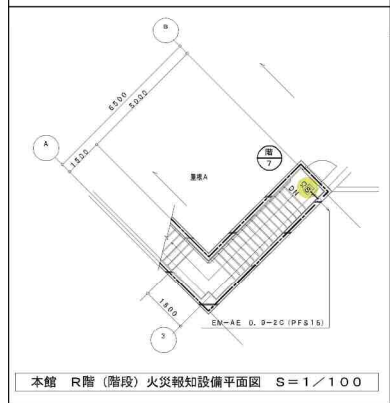
自立機	1.3L
給水ポンプ故障	2L
防煙タレ機	2L
予 備	3L
合 計	9.0L
- 2) 地区警報は一斉鳴動方式。
- 3) 感知器取付用吊り金具および金具取付工事までは別途電気工事。
- 4) 警報器用点検ボックス（エレベーター昇降機用）の設置において、以下の工事区分はエレベーター工事。
  - ・エレベーター運動停止用スイッチ（スイッチ、取り付け、調整、試験）
  - ・注意喚起シール（シール、貼り付け）
- 5) 特記なき配管配線は下記の通り。
 

EM-AE 1, 2-2C	EM-AE 1, 2-2C (PFS16)
EM-AE 1, 2-4C	EM-AE 1, 2-4C (PFS16)
HP	EM-AE 1, 2-3P (PFS22)

建物-41  
ホッキョクグマ館1階（本館棟）  
（自動火災報知設備）



本館 R階 (ハト小屋) 火災報知設備平面図 S=1/100



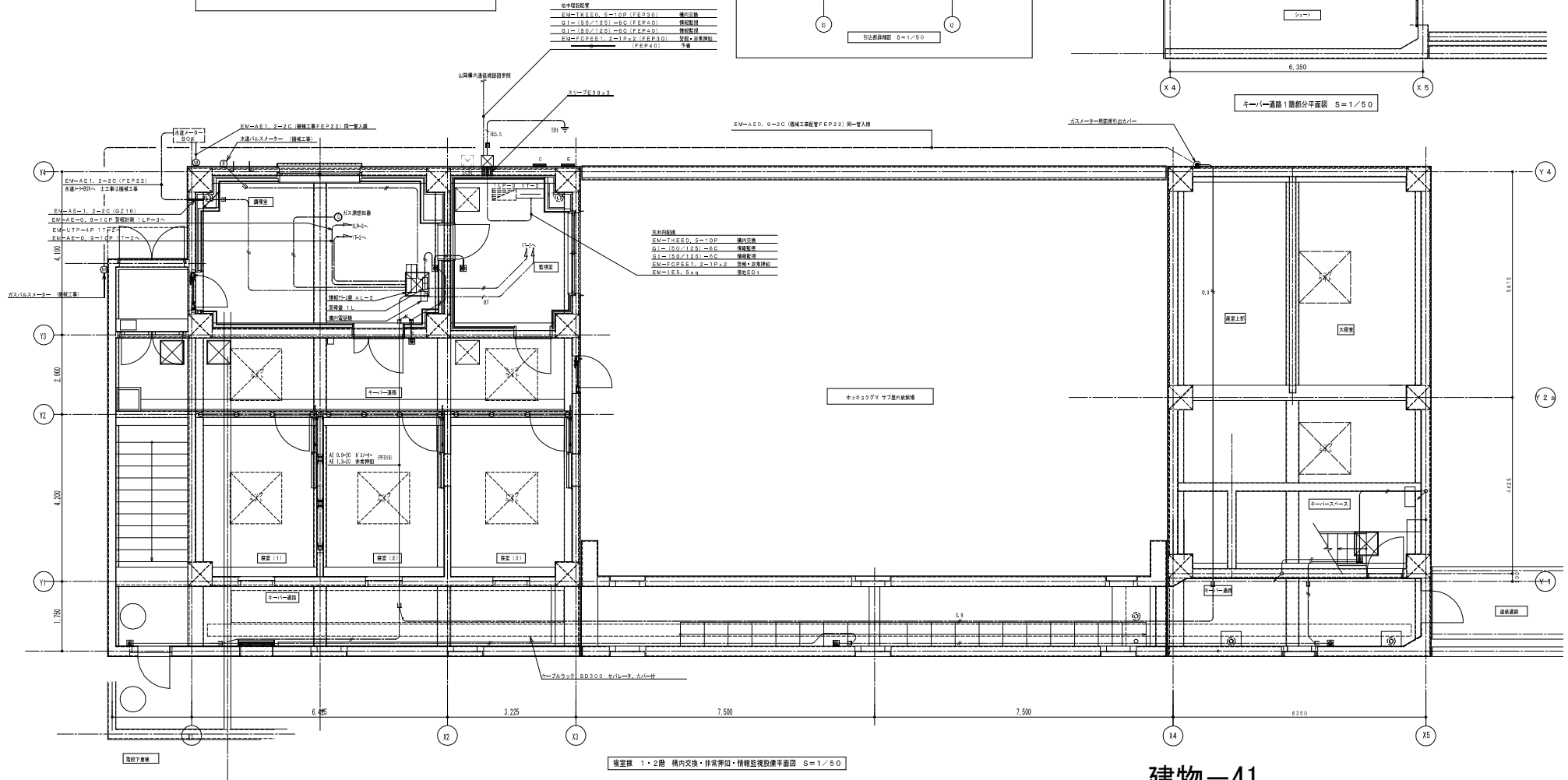
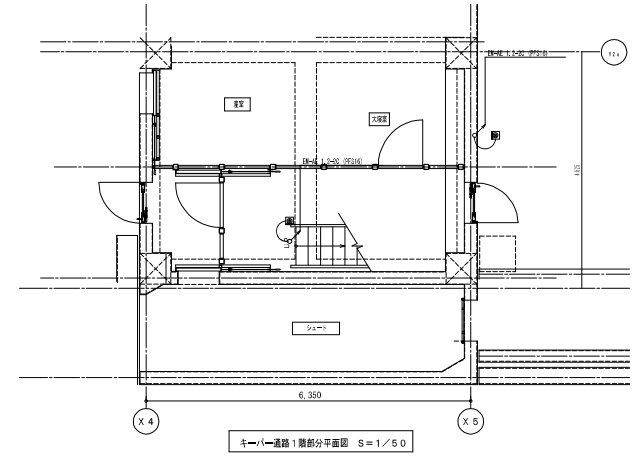
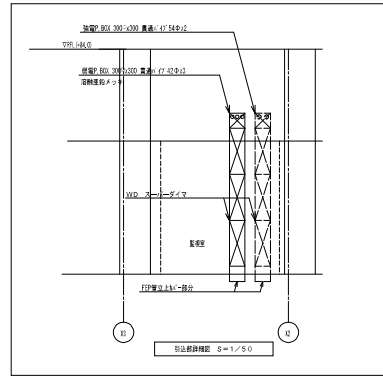
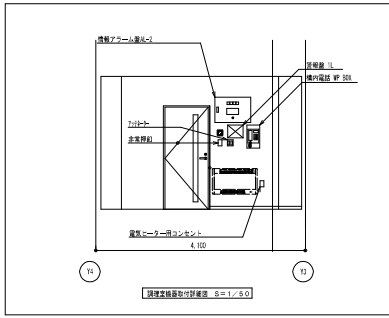
本館 R階 (階段) 火災報知設備平面図 S=1/100



本館棟 2階 火災報知設備平面図 S=1/100

建物-41  
 ホッキョクグマ館2階 (本館棟)  
 (自動火災報知設備)





建物-41  
ホッキョクグマ館1階(寢室棟)  
(非常警報設備)