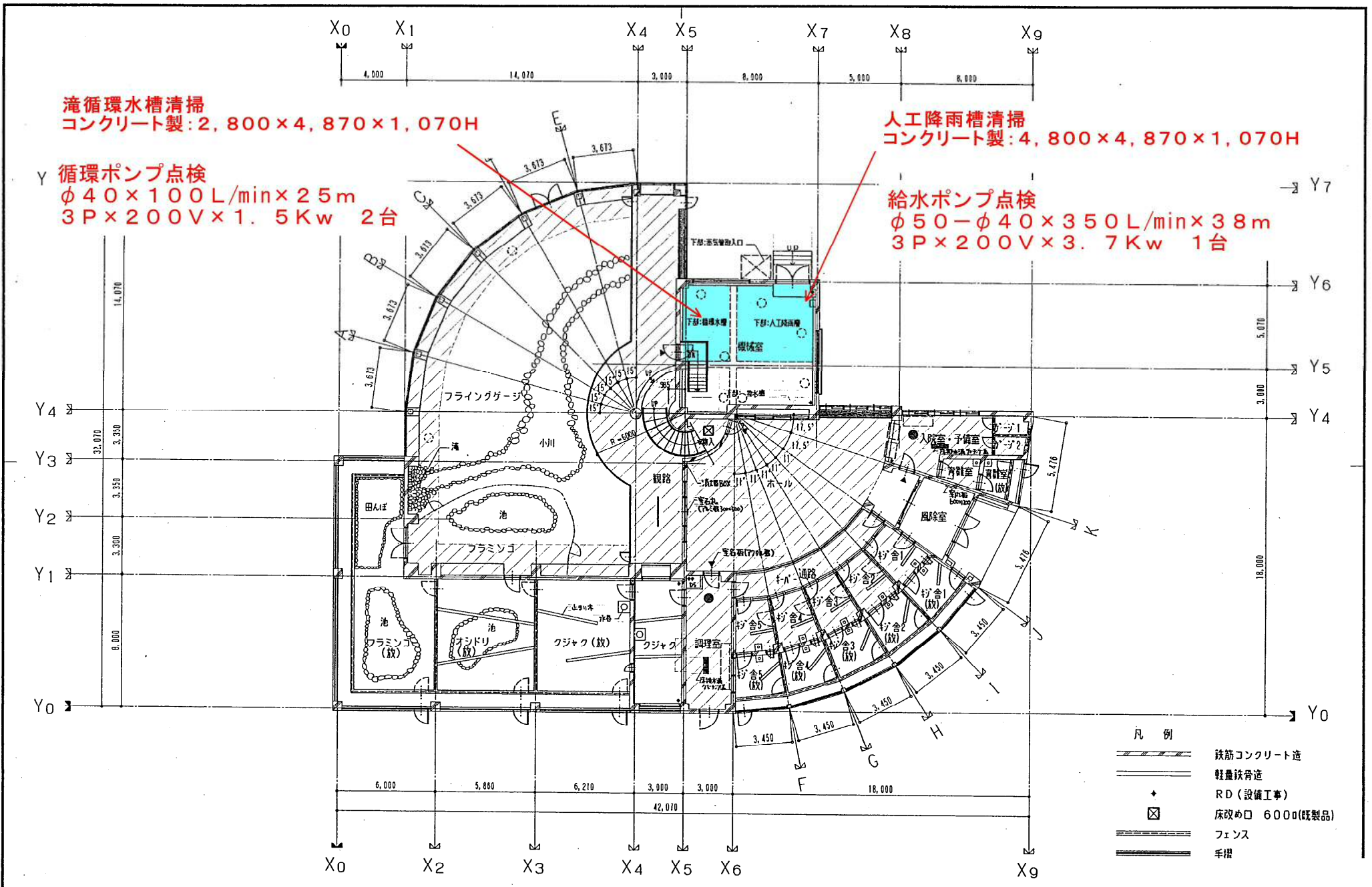


**受水槽清掃**  
**FRP製サンドイッチパネル1槽式**  
**2,000×2,000×2,000H**  
**加圧給水ポンプ点検**  
**40φ×155L/min×22m**  
**3P×200V×1.5Kw 1台**

<凡例>	
	RC壁
	CB壁
	LGS壁

# 動物園センター

工事名称	円山動物園
図面名称	1階平面図



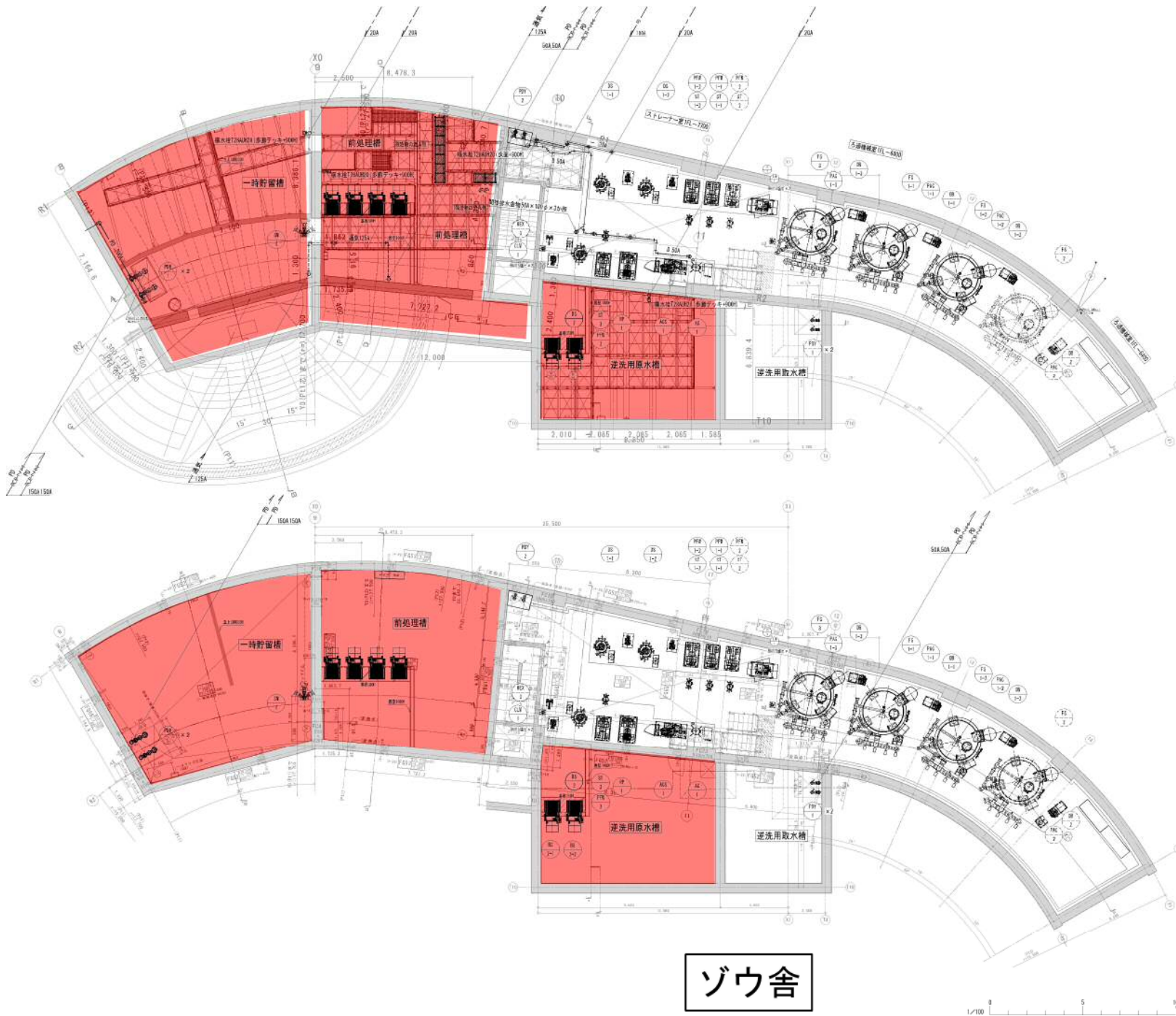
- 凡例
- 鉄筋コンクリート造
  - 軽量鉄骨造
  - RD (設備工事)
  - 床改め口 600mm(既製品)
  - フェンス
  - 手摺

CORD NO.	TITLE	D
	円山動物園熱帯鳥類館新築工事	

# 熱帯鳥類館

COIATION ADMINISTRATE ARCT.  
合事務所 1 棟建築士登録93653号

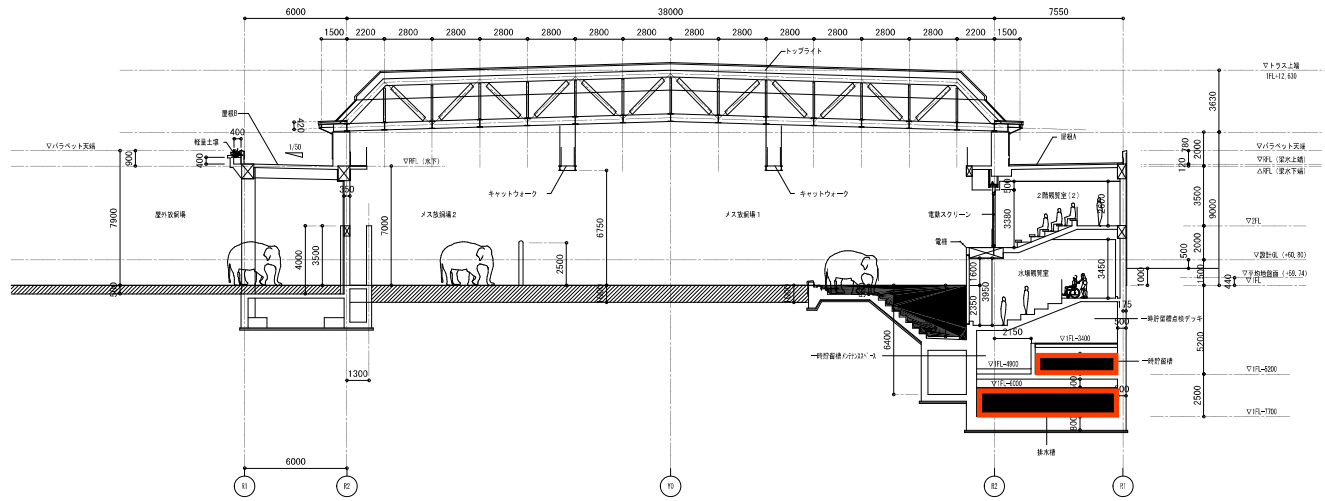




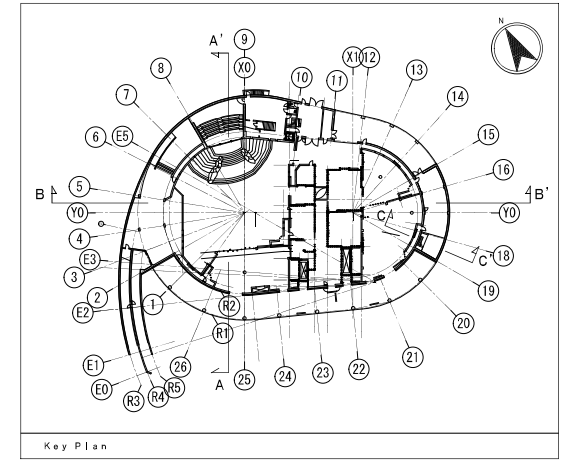
ゾウ舎

しゅんじゅく		
工事名	円山動物園（旧称）ゾウ舎新築養生設備工事	
図案名称	地下1階平面図（養生設備）	頁 1/100
図-31		

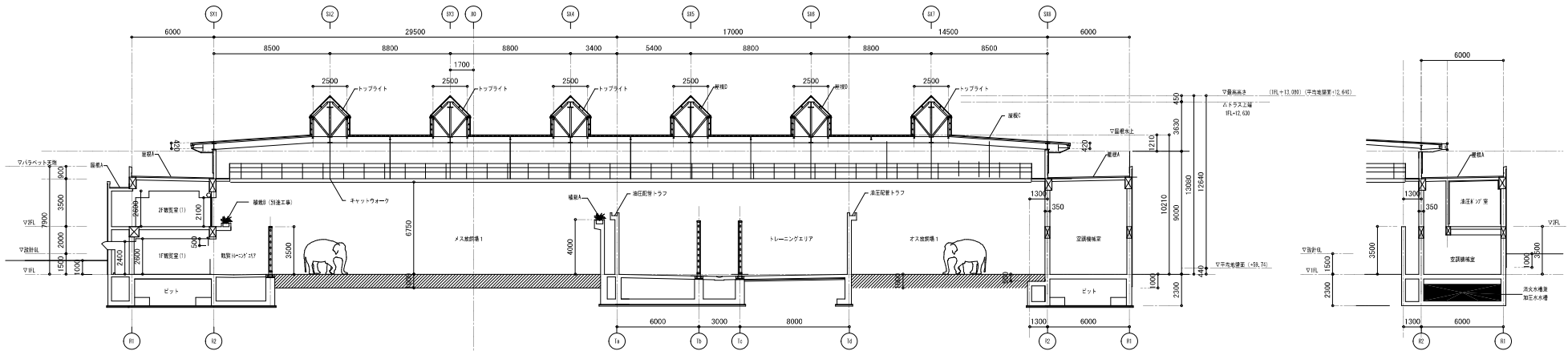
1/100 0 5 10 (m)



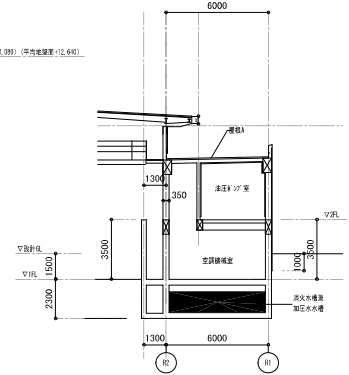
A-A' 断面図 S=1/150



Key Plan



B-B' 断面図 S=1/150

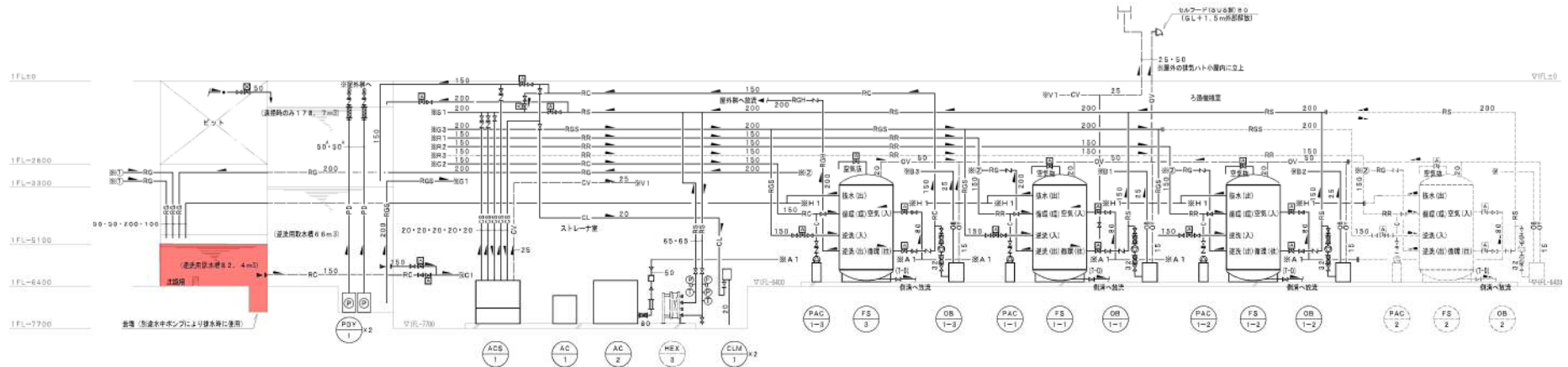
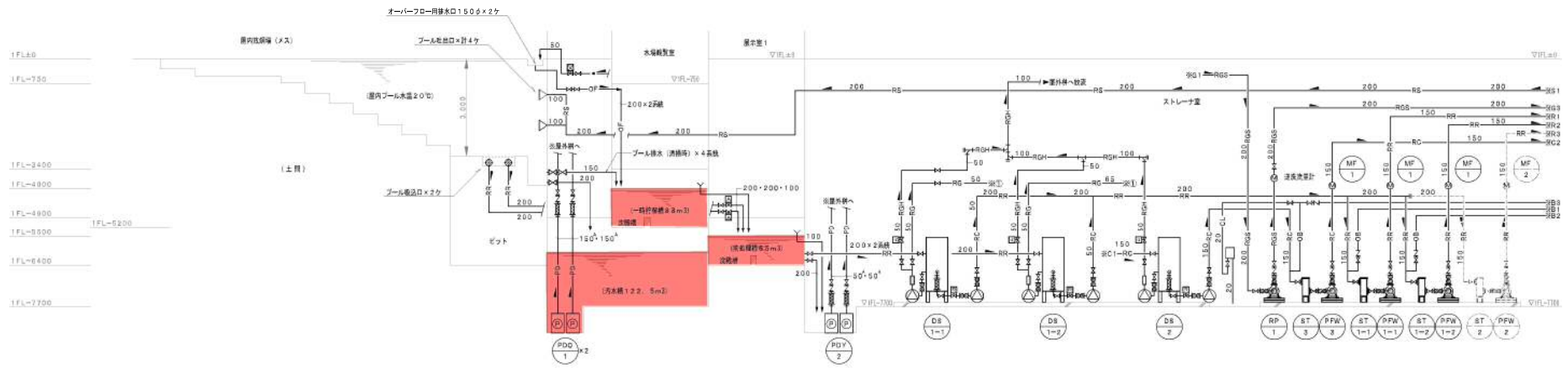


C-C' 断面図 S=1/150

# ゾウ舎



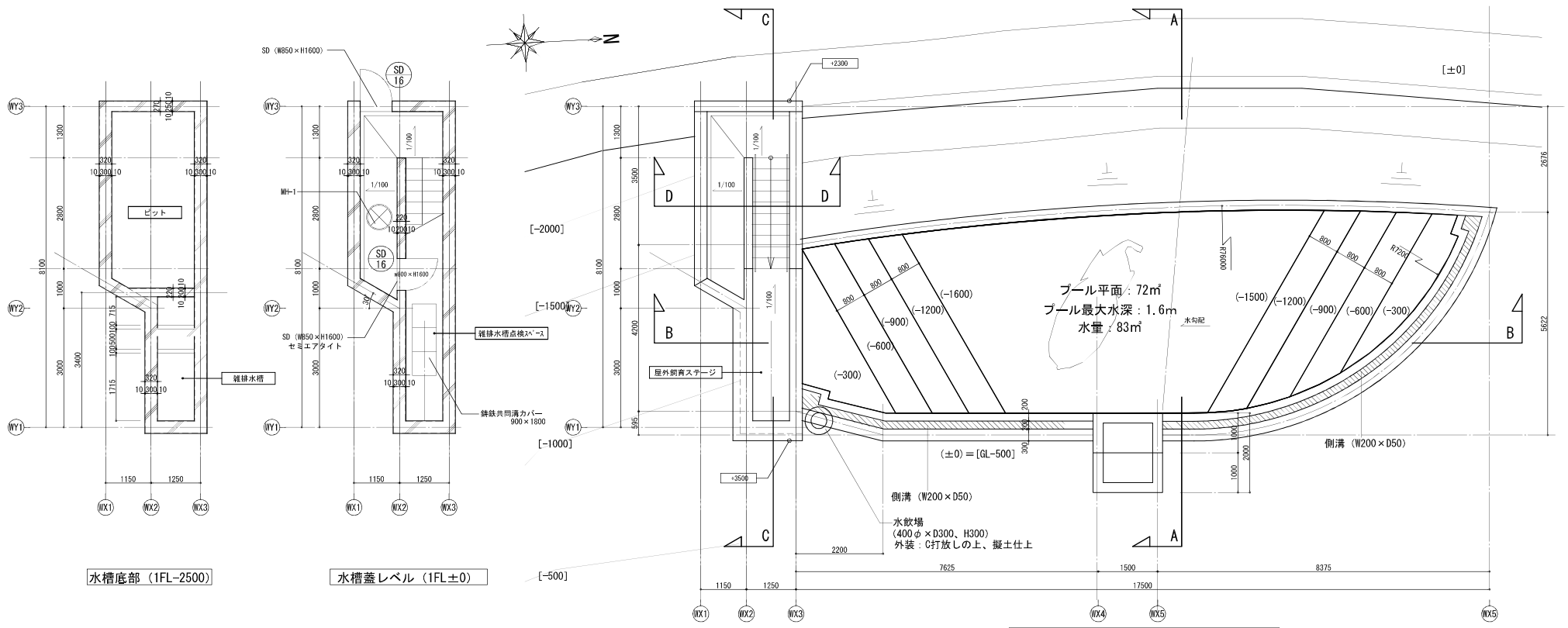
し ゃ ん 功 団			
工 事 名	円山動物園 (仮称) ソウ舎新築衛生設備工事	図 面 名 称	附属参考図
図 面 名 称	附属参考図	尺 寸	1/150
図 - 3 2			



# ゾウ舎

し　ゆ　ん　か　図	
エ 事 名	岡山動物園 (仮称) ソク舎新築増設設備工事
図 面 名 称	プールろ過配管系統図 (ろ過設備)
階	—
図 - 33	





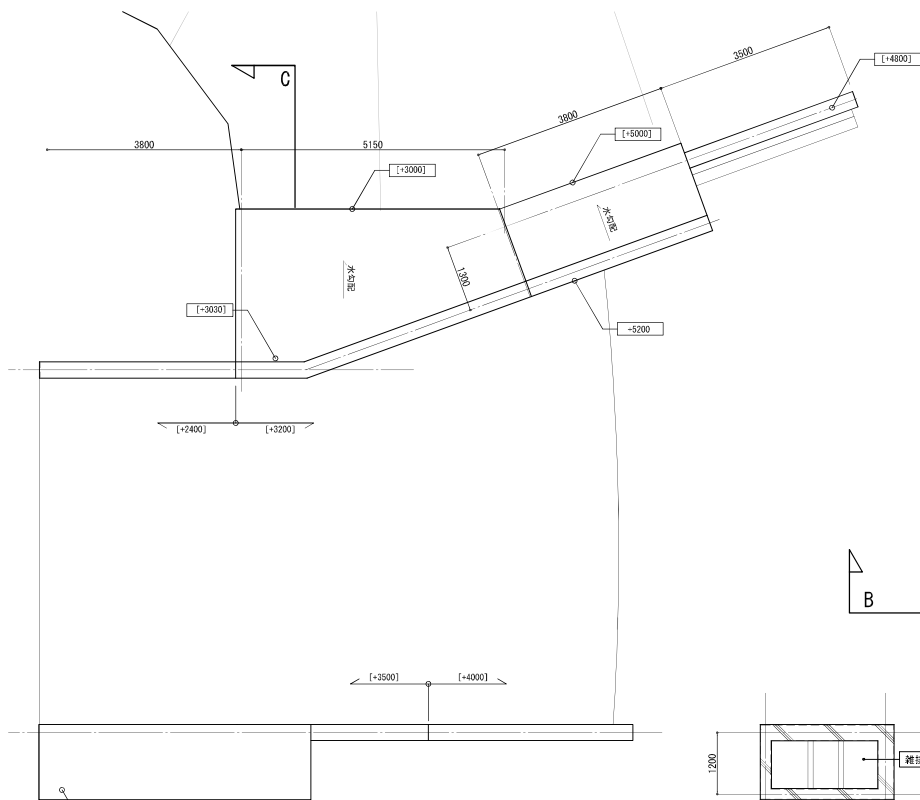
**ゾウ舎雑排水槽A**  
 1.2m × 1.2m × 3.4m

ゾウ舎

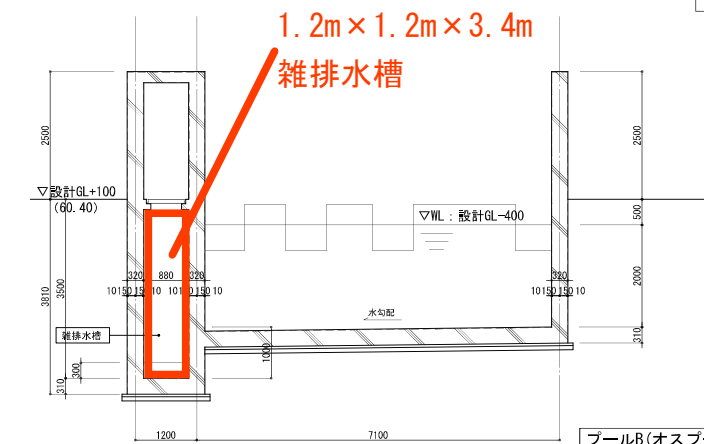
しゅん功図

注： 地中のコンクリート打継部は止水板を設置すること。

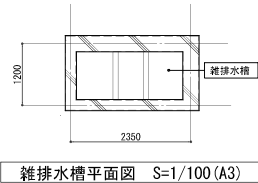




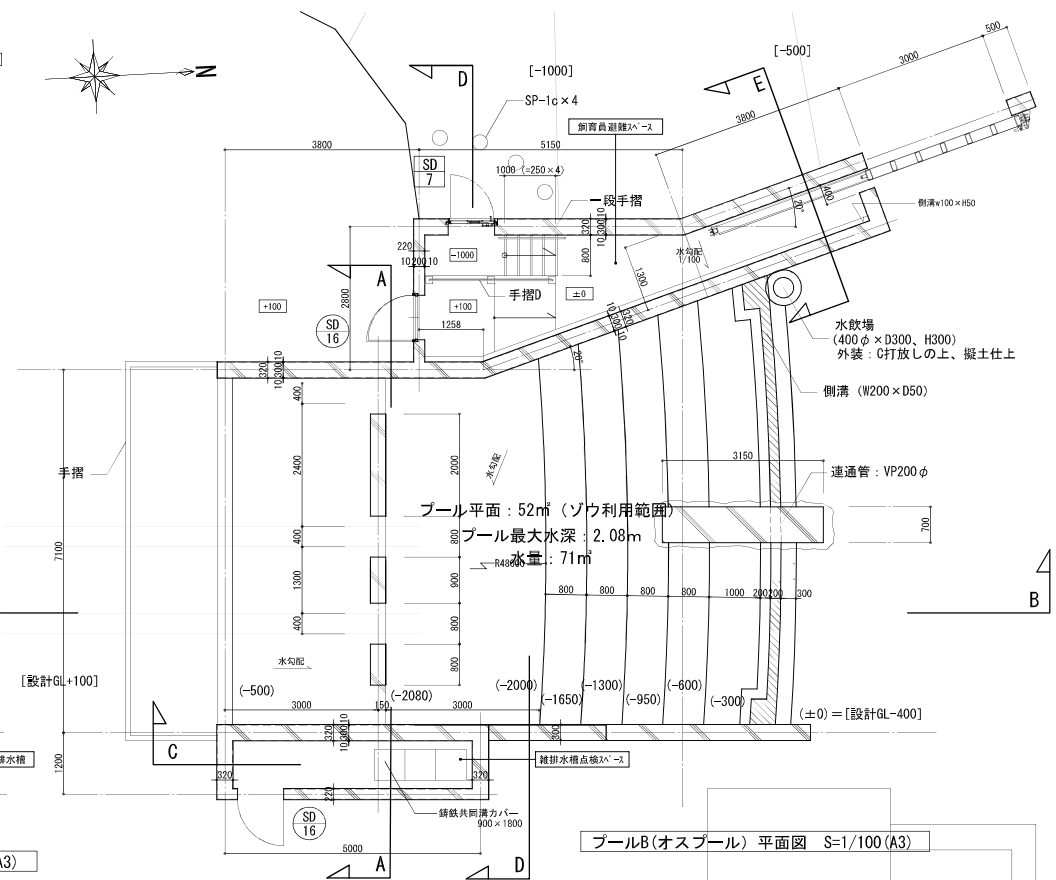
プールB(オスプール) 屋根伏図 S=1/100 (A3)



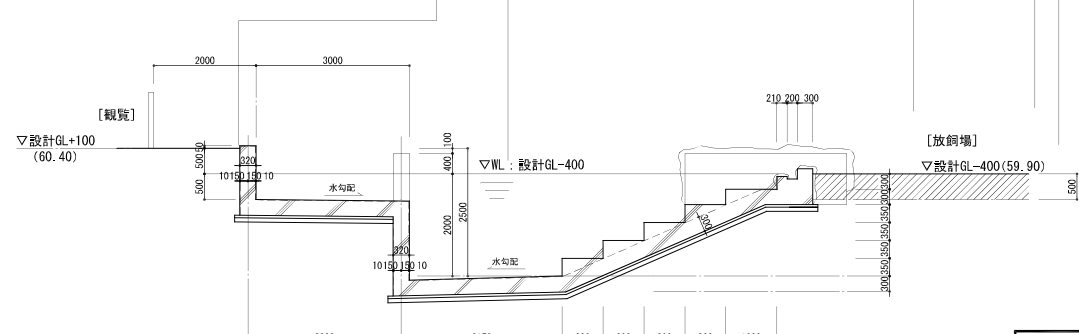
プールB(オスプール) A-A断面 S=1/100 (A3)



雑排水槽平面図 S=1/100 (A3)



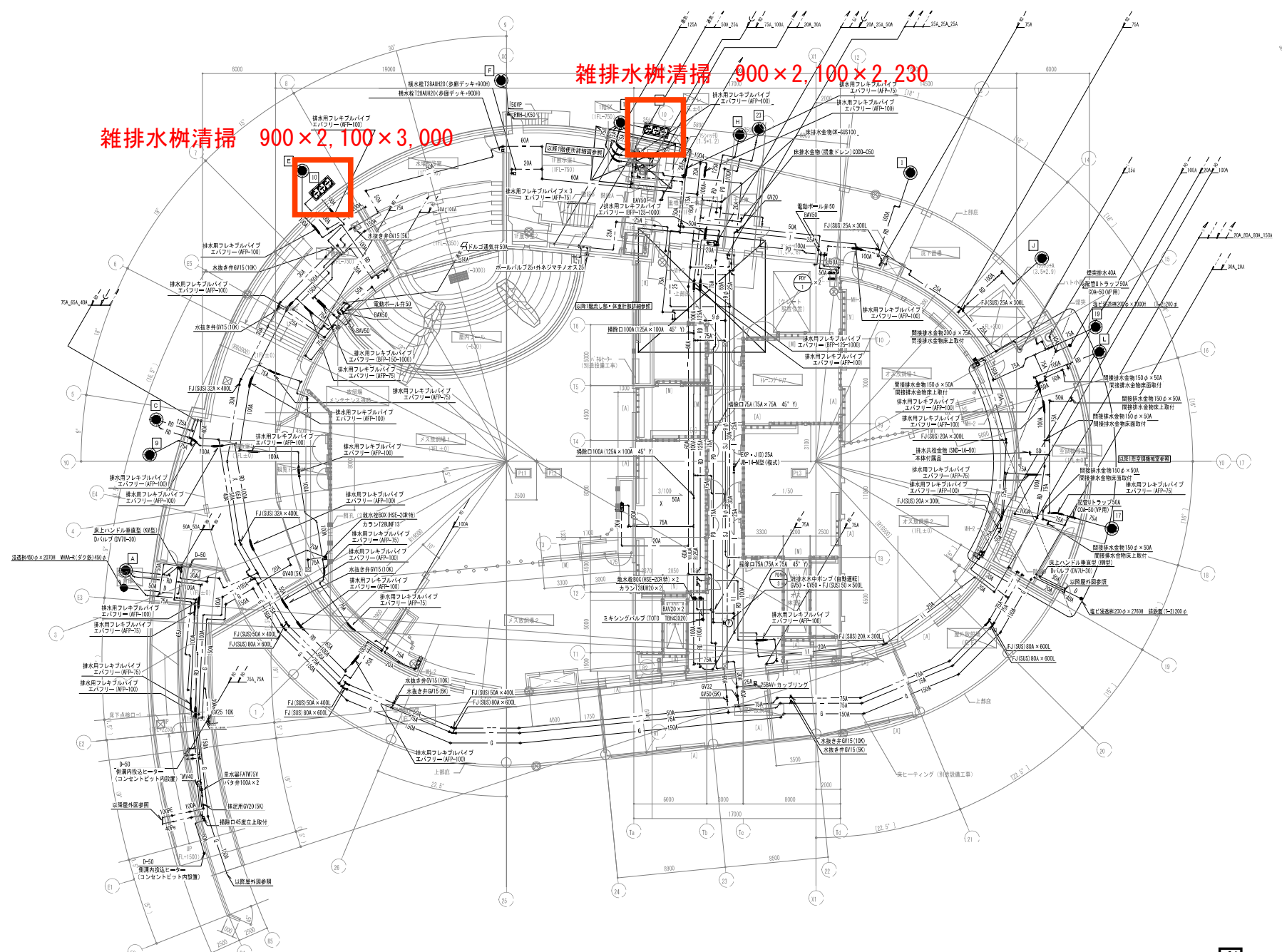
プールB(オスプール) 平面図 S=1/100 (A3)



プールB(オスプール) B-B断面 S=1/100 (A3)

しゅん功図

注： 地中のコンクリート打継部は止水板を設置すること。



雑排水枘清掃 900 x 2,100 x 2,230

雑排水枘清掃 900 x 2,100 x 3,000

ゾウ舎

図-37