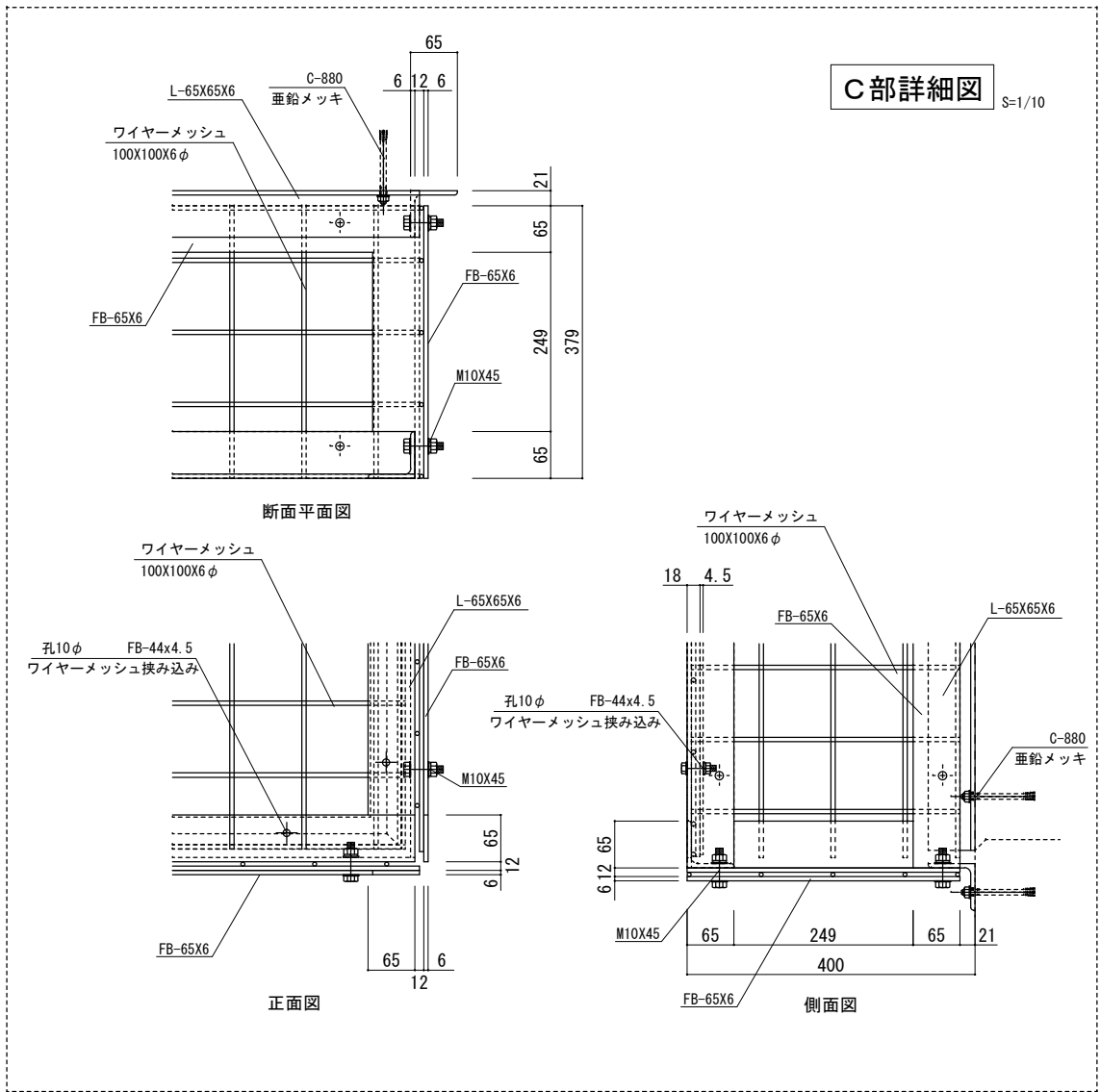
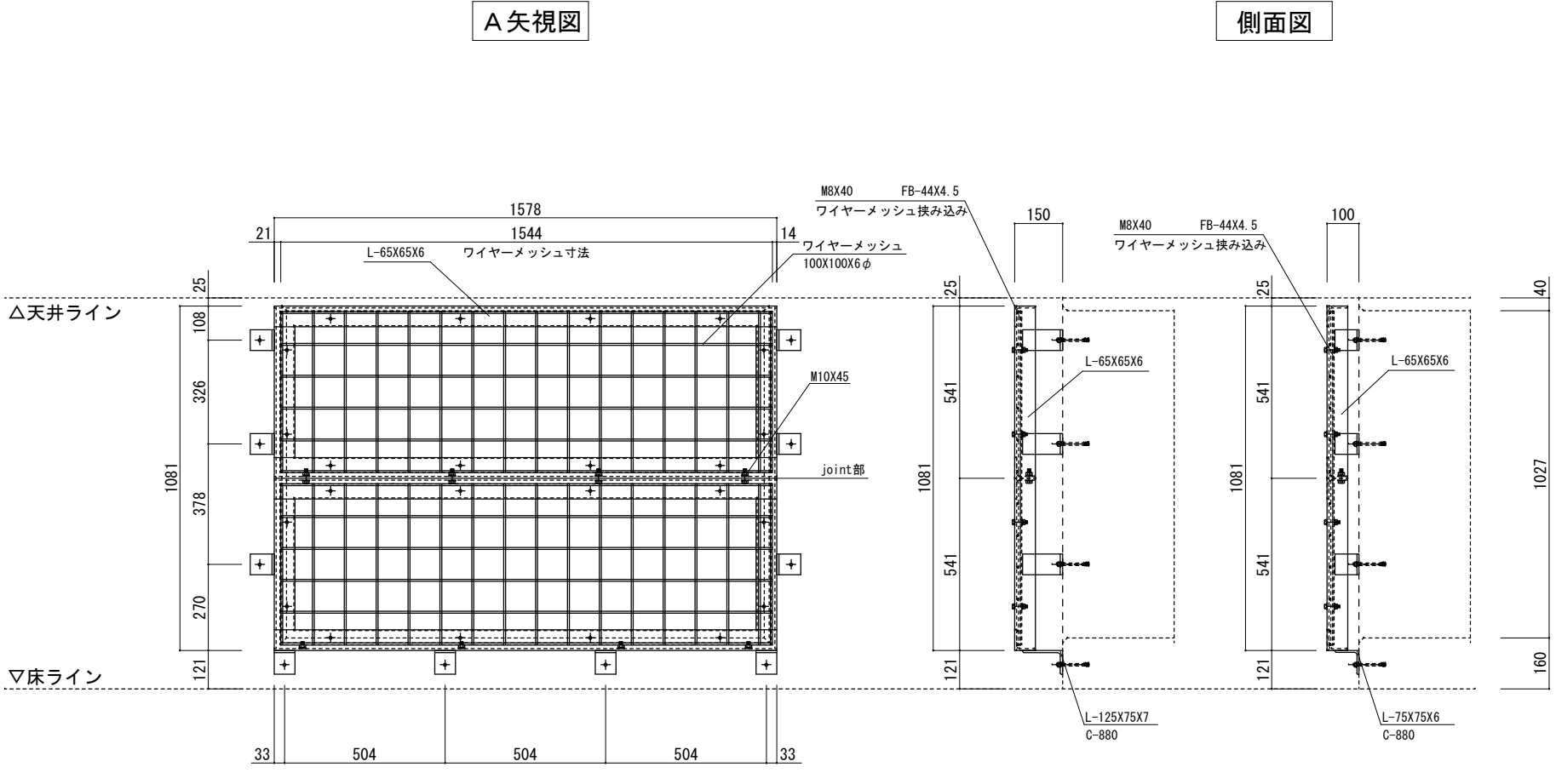


D400 2台



※鋼材は垂鉛メッキ仕上



D150 1台

D100 1台

業務名称	円山動物園チンパンジー館動物逃走防止修繕業務	図面番号	03
縮尺	1/20	図面名称	小展示室 排煙窓部分金網新設図