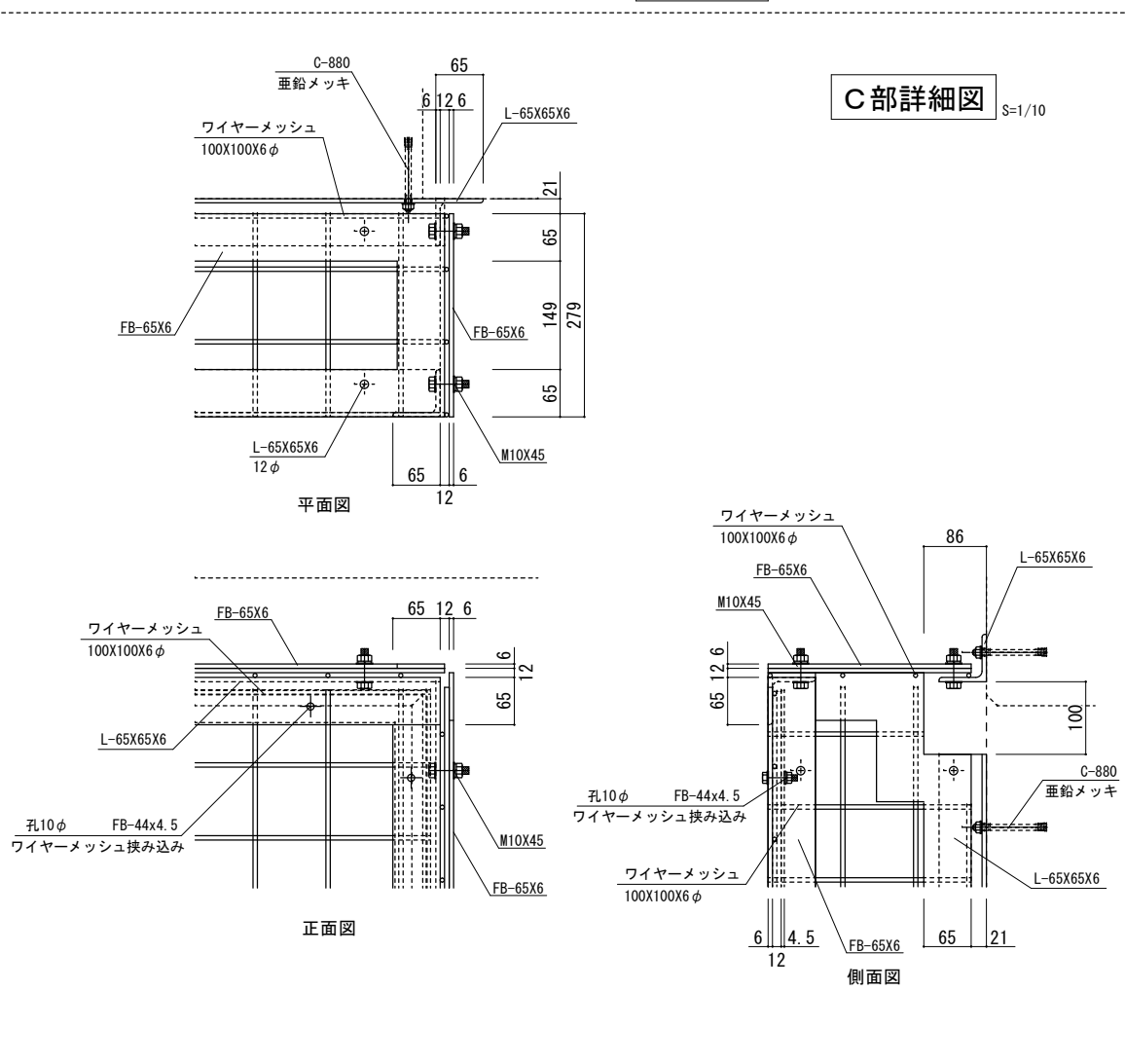


D300 2台

B矢视图

A矢视图

側面図



D140 1台

※鋼材は垂鉛メッキ仕上

業務名称	円山動物園チンパンジー館動物逸走防止修繕業務	図面番号	02
縮尺	1/20	図面名称	大展示室 排煙窓部分金網新設図