

土木工事標準設計図集

令和8年5月改訂版

札幌市財政局管財部工事管理室

札幌市土木工事標準設計図集

(目 的)

1. この標準設計図集は、札幌市が施行する土木工事の共通的な構造物等の標準化と規格化を図り、もって土木工事の設計・施工・積算・契約等における業務の簡素化並びに構造物等の精度の向上を図ることを目的とする。

(適 用)

2. この標準設計図集は、土木工事における共通的な構造物等の標準的な設計図集であり、又一部設計計算をとまなうものについては標準の設計方式及び設計条件にもとづき設計計算を行ったものであるため、特別な設計条件に係る構造物等を除き適用する。
また、この標準設計図集に定められた構造物等に類似した構造物等はできる限りこの標準設計集に準じ設計を行うものとする。

(取 扱 い)

3. この標準設計図集による場合、取扱いは次の各号による。
 - (1) 該当工種の略称（図面番号）を平面図に表示し、さらに設計書の形質及び細目欄に記入するものとし、該当工種の図面は原則としてその都度設計書等に添付しなくてもよい。
 - (2) 前項のごとく原則として設計書に図面を添付しないとしているので、請負業者は必ず当該図面をあらかじめ用意するものとする。施工にあたっては同様とする。
 - (3) この標準設計図集に記載されていない下水道関係、造園関係等は、おのおの「札幌市下水道設計標準図」及び「札幌市造園工事標準図」を使用し、この標準設計図集と同様の扱いとする。
 - (4) 標準設計図集に記載されている標準品以外の資材を使用する場合、設計図書の一部として、設計図を添付することになるが、製品を指定する以外は、参考図とし図面に明記すること。

札幌市土木工事標準設計図集

総目次

縁石	類	(01)
柵	類	(02)
側溝	類	(03)
管渠	類	(04)
防護柵	類	(05)
照明	類	(06)
標識	類	(07)
橋梁	類	(08)
区画線及び標示	類	(09)
道路工事保安施設		(10)
その他		(11)
情報BOX		(12)

照明類 (06)

令和8年5月に削除しました

道路工事保安施設 (10)

令和5年10月に工事看板等
設置基準へ移動しました

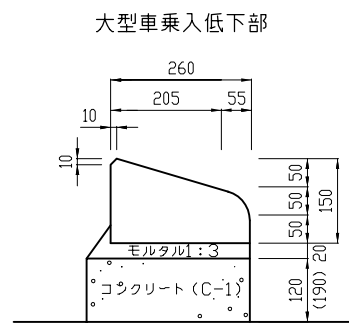
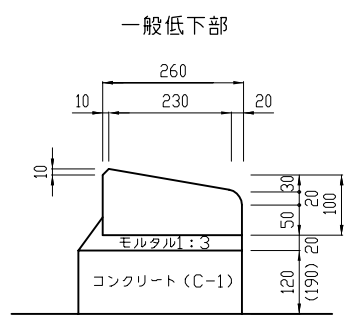
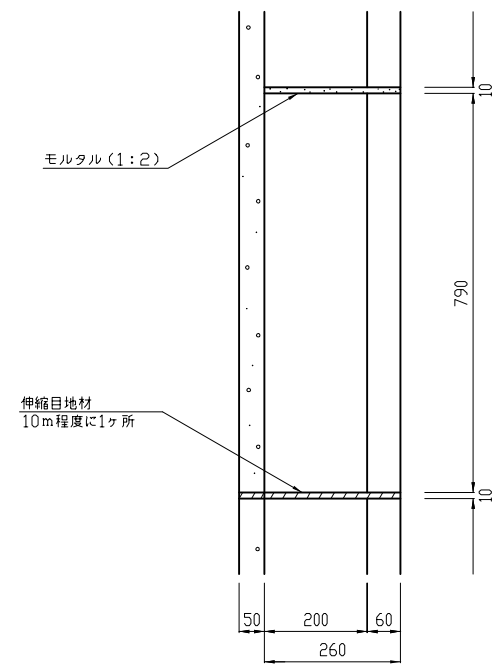
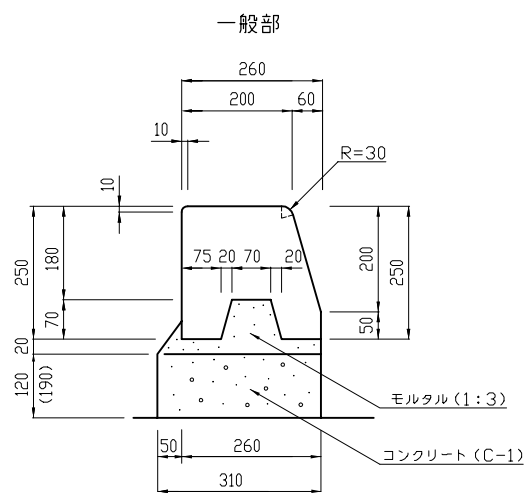
(01) 目 次

01-01	市1型縁石布設図	
01-02	市2型縁石布設図	
01-03	市3型縁石布設図	
01-04	特殊変形縁石1型(2本摺付用)布設図	
01-05	特殊変形縁石2型(2本摺付用)布設図	
01-06	特殊変形縁石1型(2本摺付用)布設図	セミフラットタイプ
01-07	特殊変形縁石2型(2本摺付用)布設図	セミフラットタイプ
01-08	誘導縁石	
01-09	アスファルト縁石布設図	
01-10	既設縁石取替施工図	
01-11	民地仕切石布設図 100×120×600	
01-12	民地仕切石布設図 150×170×590	
01-13	植樹柵仕切石(5本組)布設図	
01-14	植樹柵仕切石(7本組)布設図	
01-15	植樹柵仕切石(カラー)布設図	
01-16	大型植樹柵仕切石(カラー)布設図	

図面番号
名称

01-01
市1型縁石布設図

単位：mm

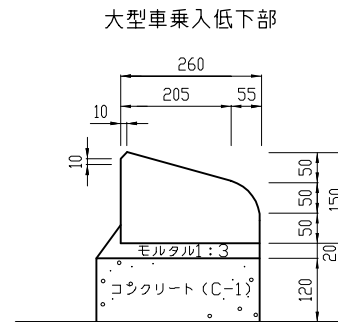
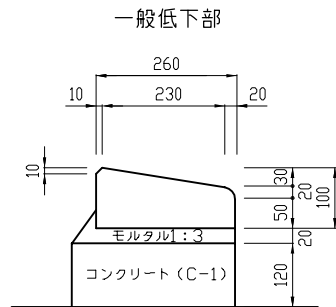
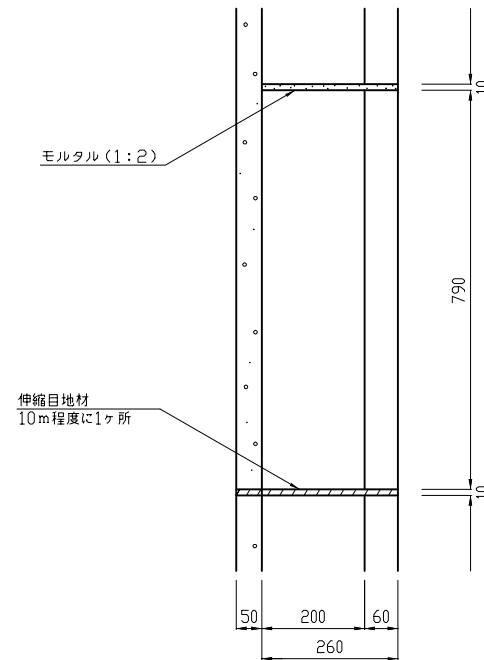
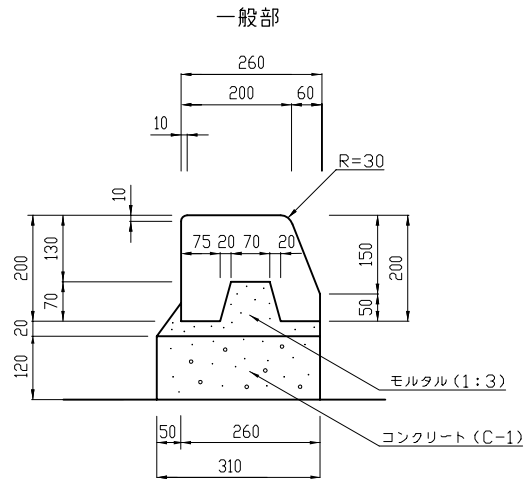


注 1. コンクリートの () 書きはN6交通タイプ (01-01B) である。
2. 一般部タイプは 01-01A

図面番号
名称

01-02
市2型縁石布設図

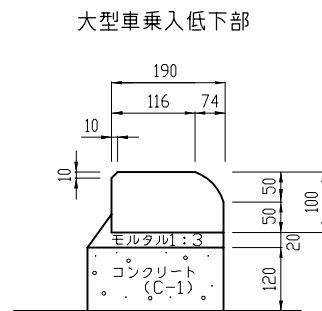
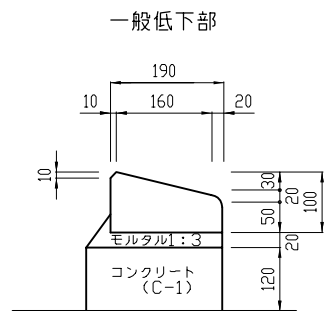
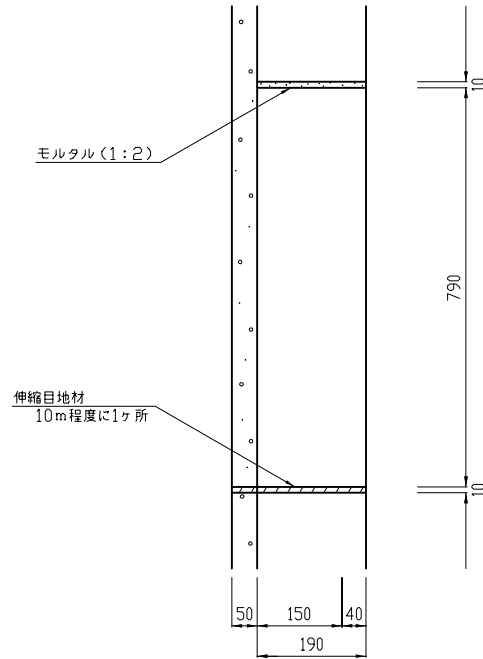
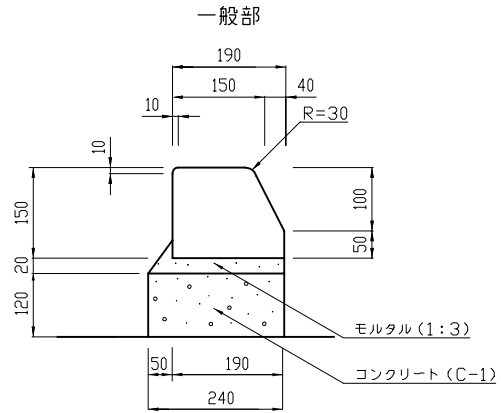
単位：mm



図面番号
名称

01-03
市3型縁石布設図

単位：mm

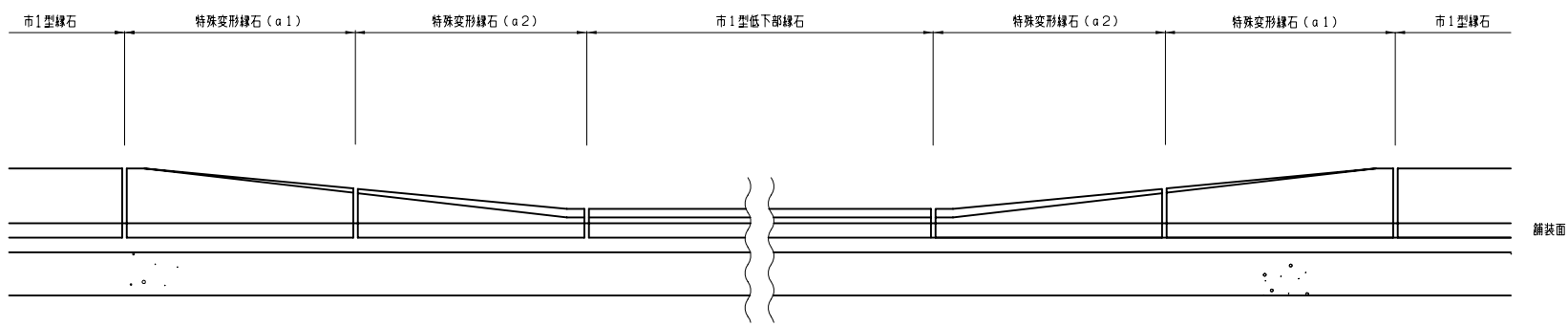


図面番号
名称

01-04
特殊変形縁石1型(2本摺付用)布設図

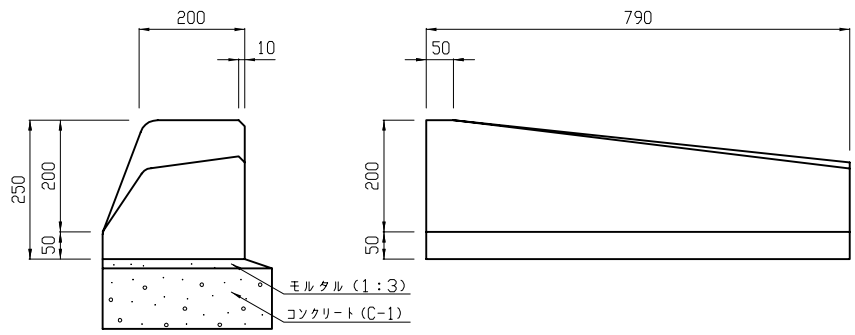
単位: mm

縁石低下部標準図

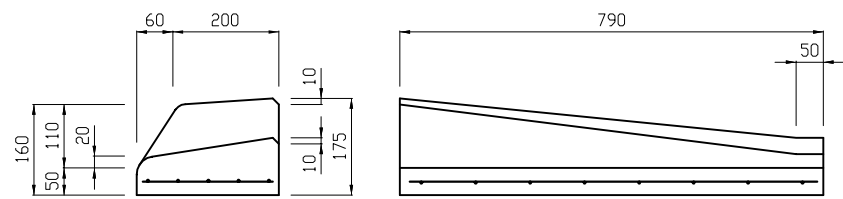


特殊変形縁石1型詳細図

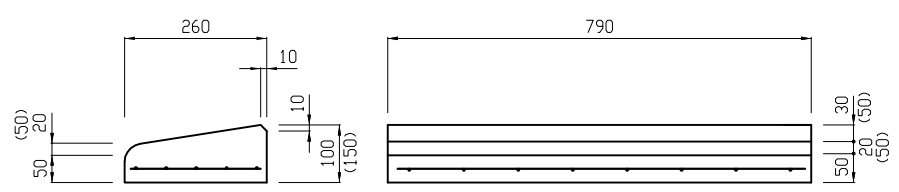
特殊変形縁石(a1)
市1型用



特殊変形縁石(a2)
市1型用



市1型低下部縁石



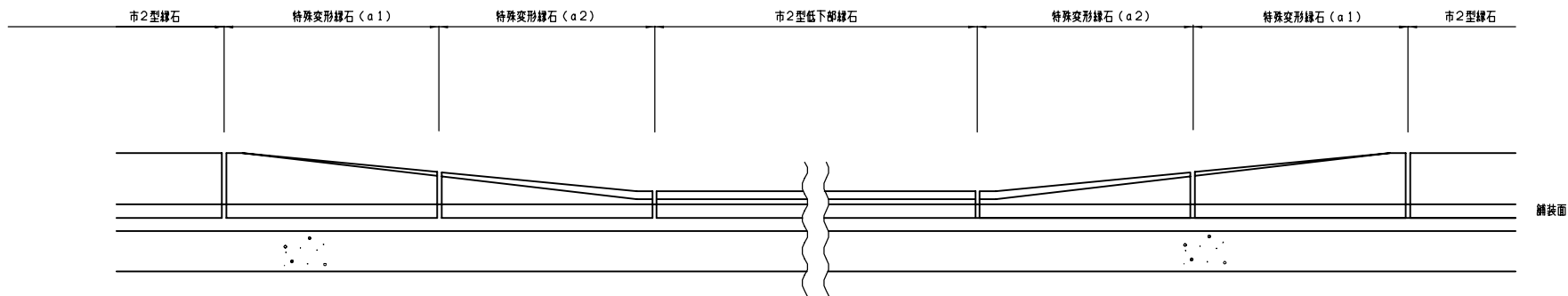
注記: 伸縮目地材10m程度に1カ所
()は大型車乗入部タイプ

図面番号
名称

01-05
特殊変形縁石2型(2本摺付用)布設図

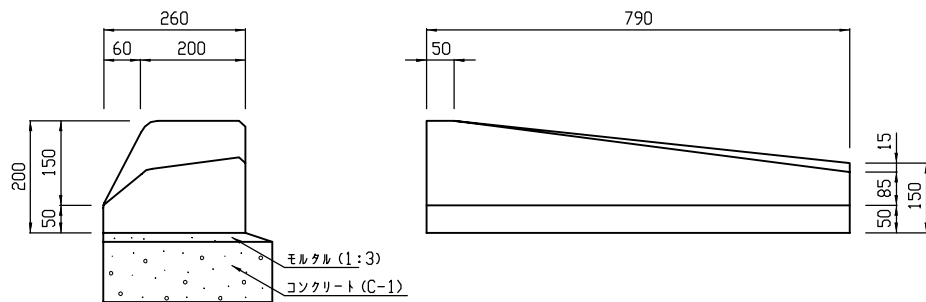
縁石低下部標準図

単位: mm

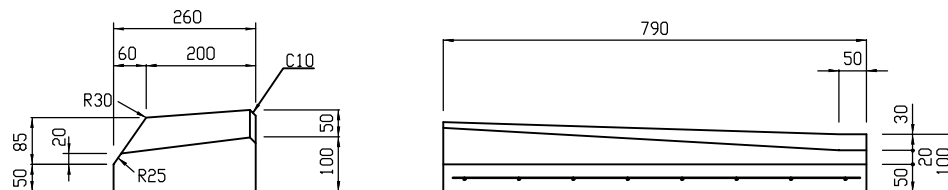


特殊変形縁石2型詳細図

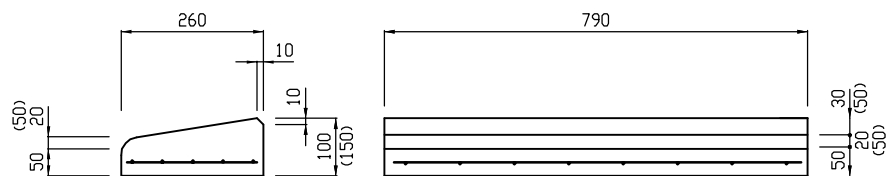
特殊変形縁石(a1)
市2型用



特殊変形縁石(a2)
市2型用



市2型一般低下部縁石

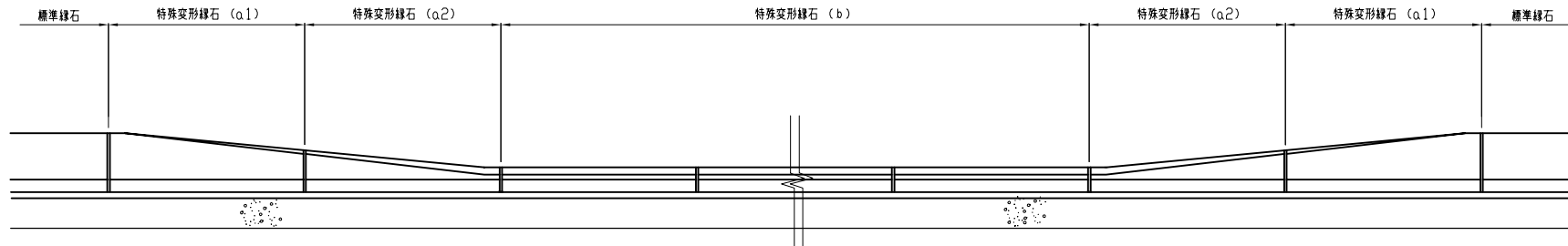


注記: 伸縮目地材10m程度に1ヵ所
()は大型車乗入部タイプ

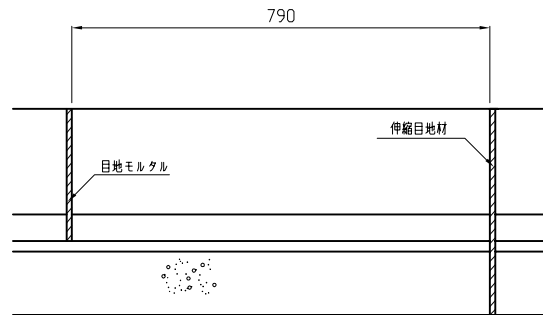
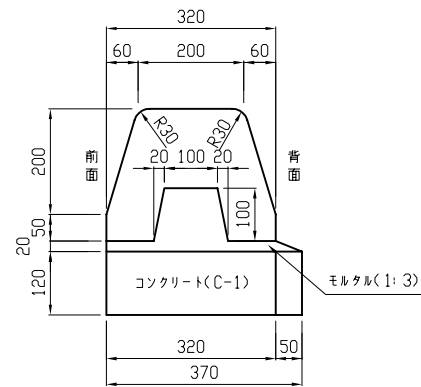
図面番号
名称

01-06
特殊変形縁石1型(2本摺付用)布設図
(セミフラットタイプ)

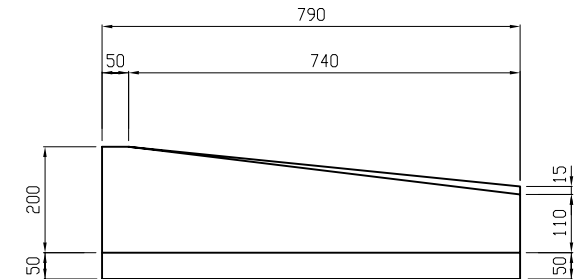
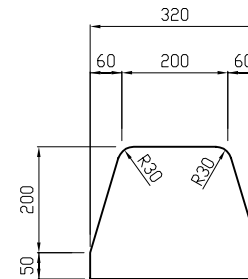
単位: mm



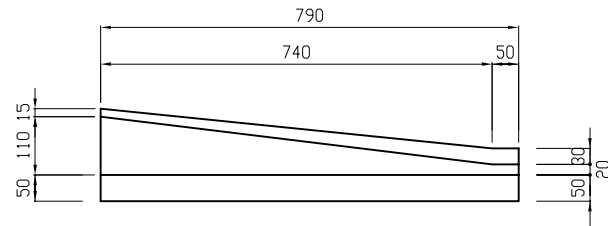
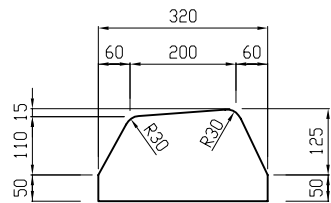
標準縁石



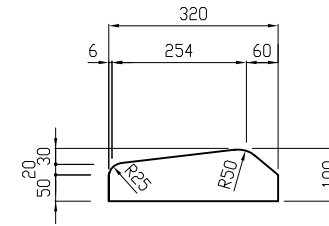
特殊変形縁石 (a1)



特殊変形縁石 (a2)



特殊変形縁石 (b)



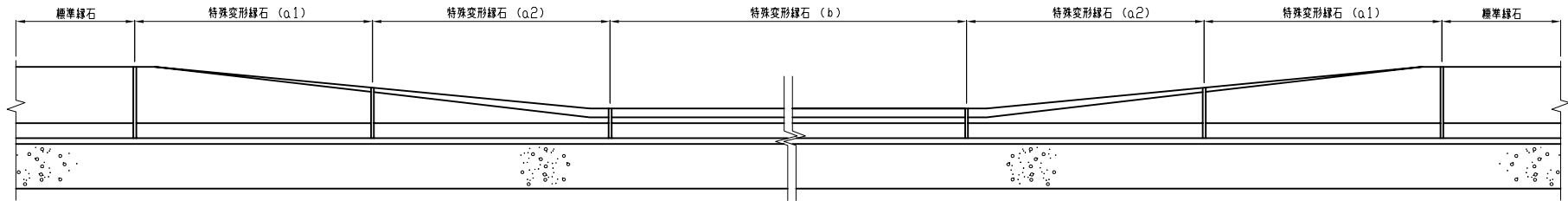
注1. 伸縮目地材10m程度に1カ所

注2. 縁石(セミフラットタイプ)とインターロッキングブロックの接合面に生じる隙間は、モルタル(又はアスファルト)により固詰すること。

図面番号
名称

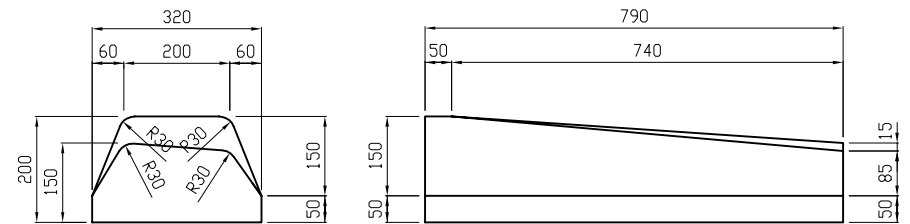
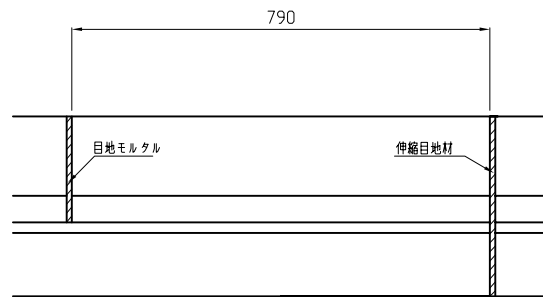
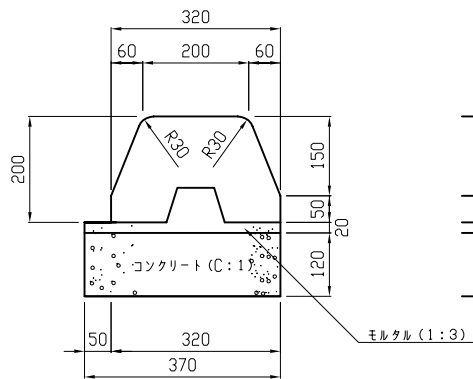
01-07
特殊変形縁石2型（2本摺付用）布設図
（セミフラットタイプ）

単位：mm



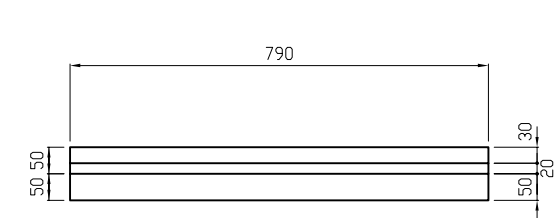
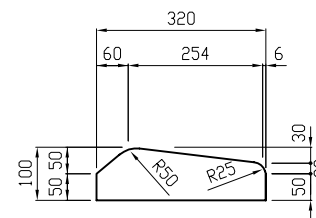
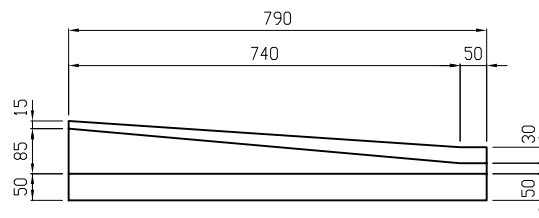
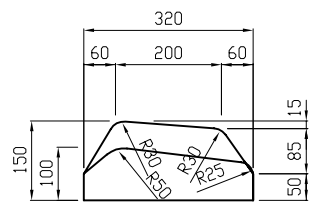
標準縁石

特殊変形縁石 (a1)



特殊変形縁石 (a2)

特殊変形縁石 (b)



注1, 伸縮目地材10m程度に1カ所

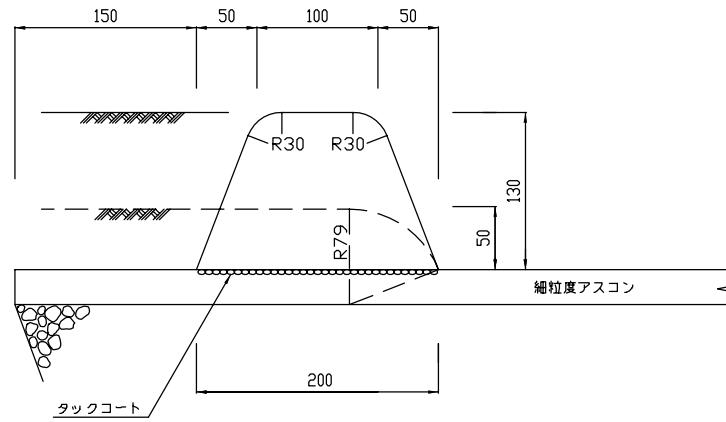
注2, 縁石（セミフラットタイプ）とインターロッキングブロックの接合面に生じる隙間は、モルタル（又はアスファルト）により囲詰すること。

図面番号
名称

01-09
アスファルト縁石布設図

単位：mm

アスファルト縁石

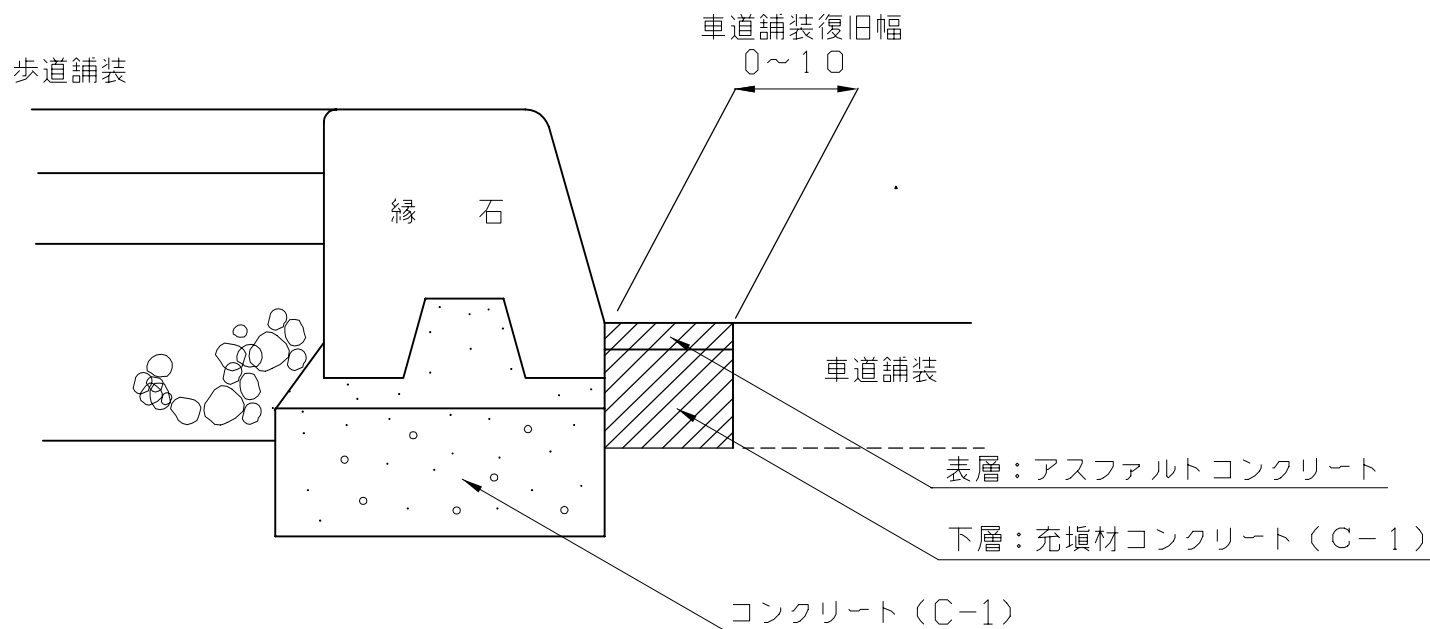


注) 点線は低下縁石の場合を示す

図面番号
名称

01-10
既設縁石取替施工図

単位：cm

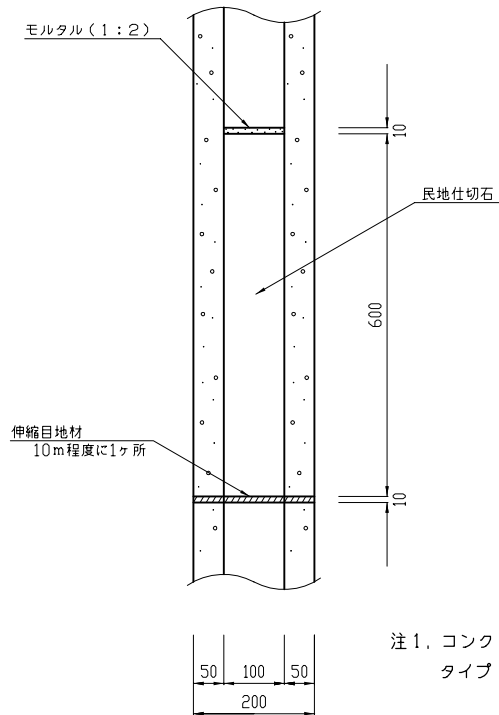
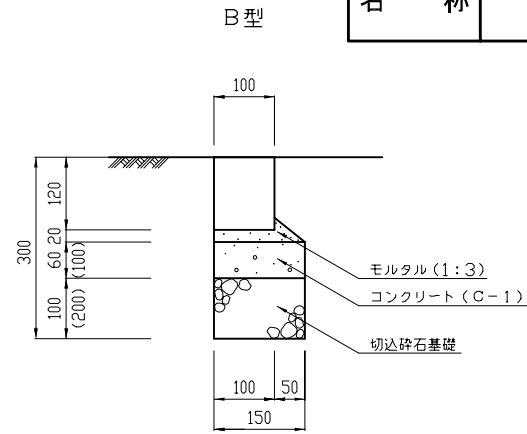
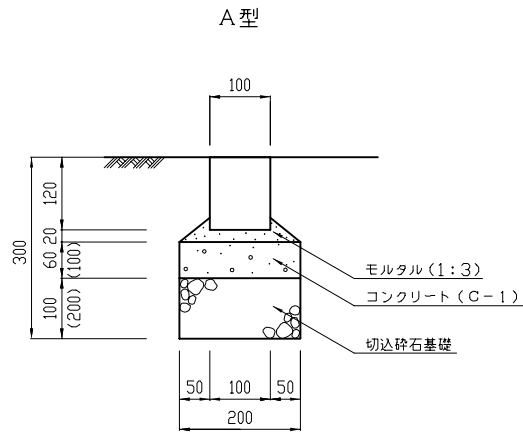


注記：取り壊し幅が10cmを超える場合は、アスファルト合材の使用を標準とする。（所定密度を確保すること）

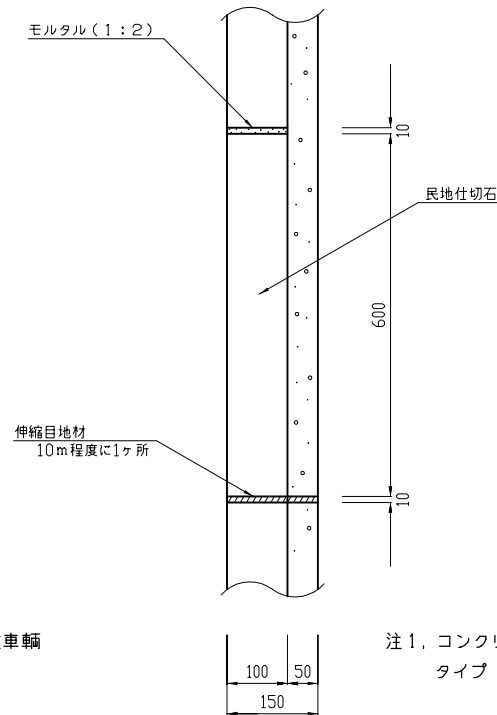
図面番号
名称

01-11
民地仕切石布設図 (100×120×600)

単位：mm



注1. コンクリート、切込碎石の()書きは重車輦
タイプ

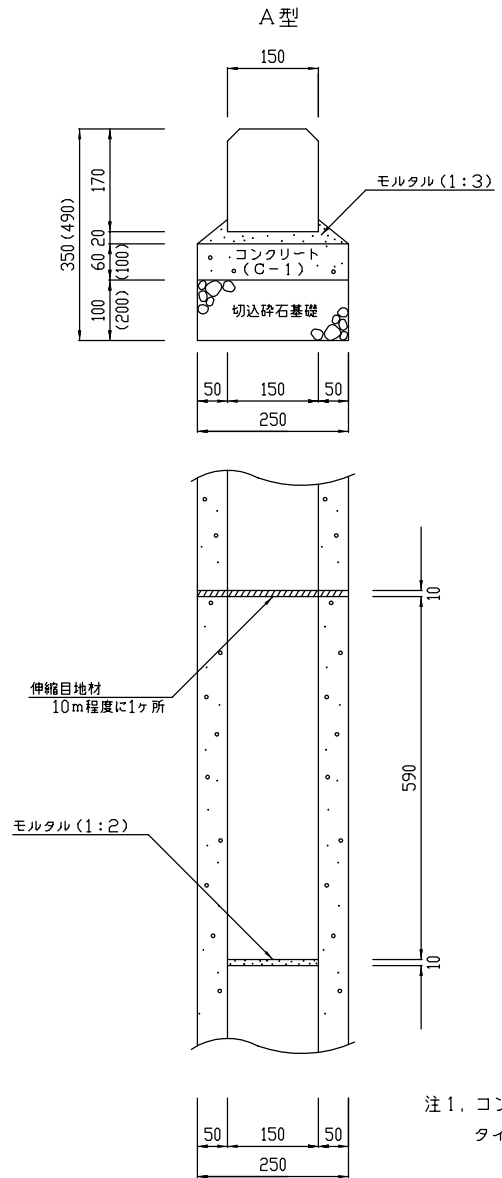


注1. コンクリート、切込碎石の()書きは重車輦
タイプ

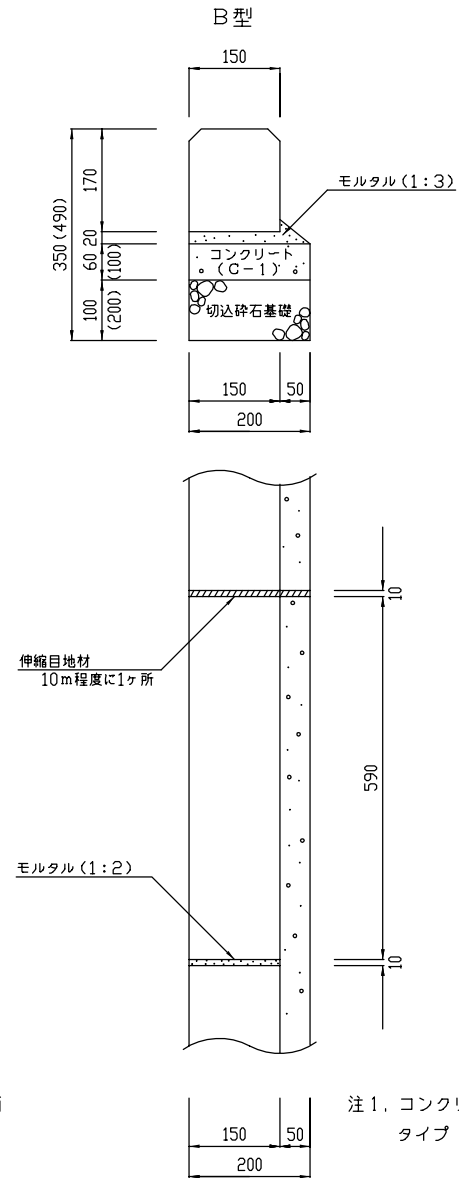
図面番号
名称

01-12
民地仕切石布設図 (150×170×590)

単位：mm



注1. コンクリート、切込碎石の () 書きは重車輦
タイプ

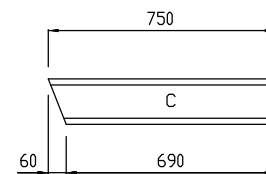
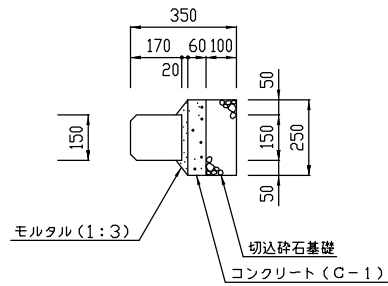
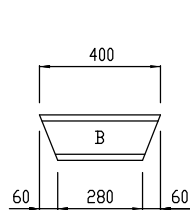
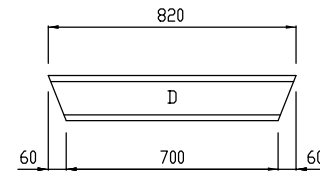
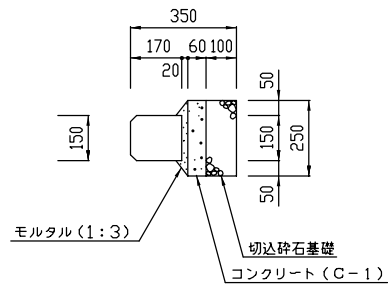
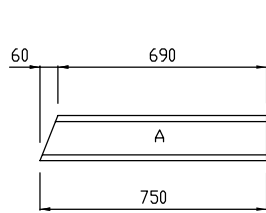
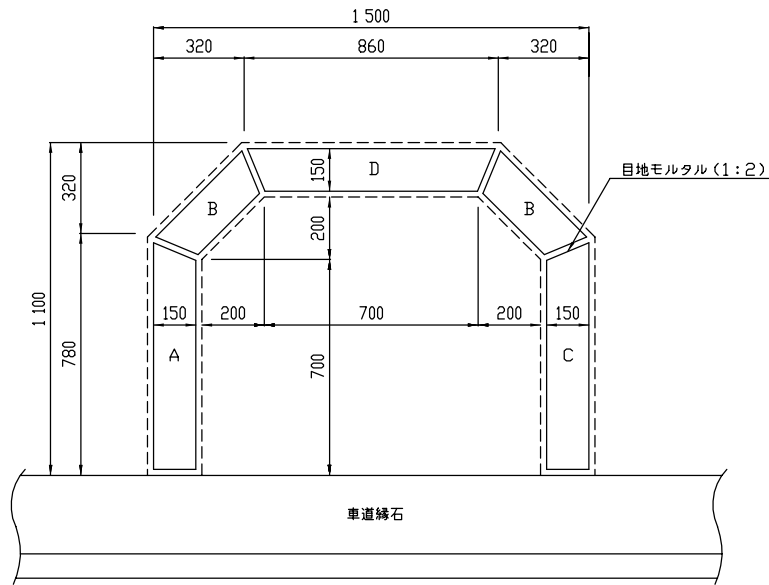


注1. コンクリート、切込碎石の () 書きは重車輦
タイプ

図面番号
名称

01-13
植樹柵仕切石 (5本組) 布設図

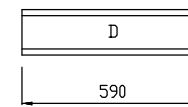
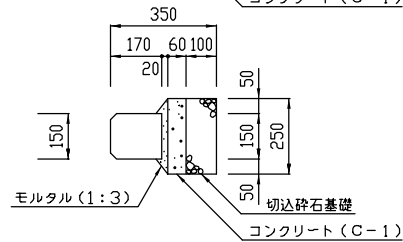
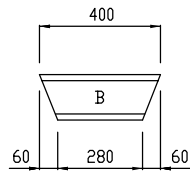
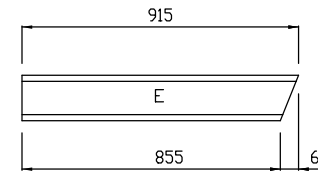
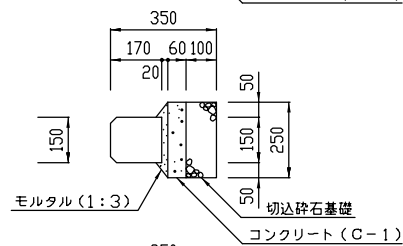
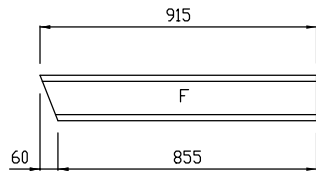
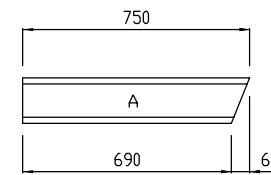
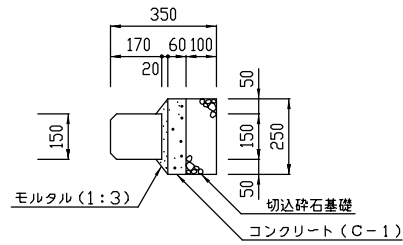
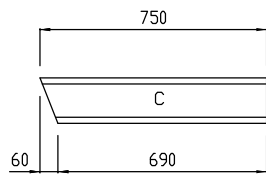
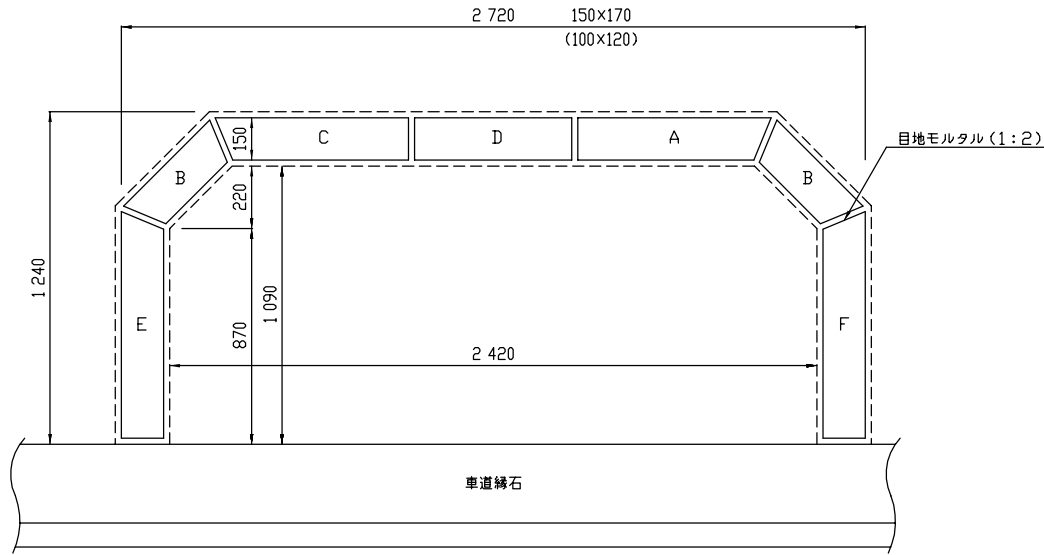
単位: mm



図面番号
名称

01-14
植樹柵仕切石（7本組）布設図

単位：mm

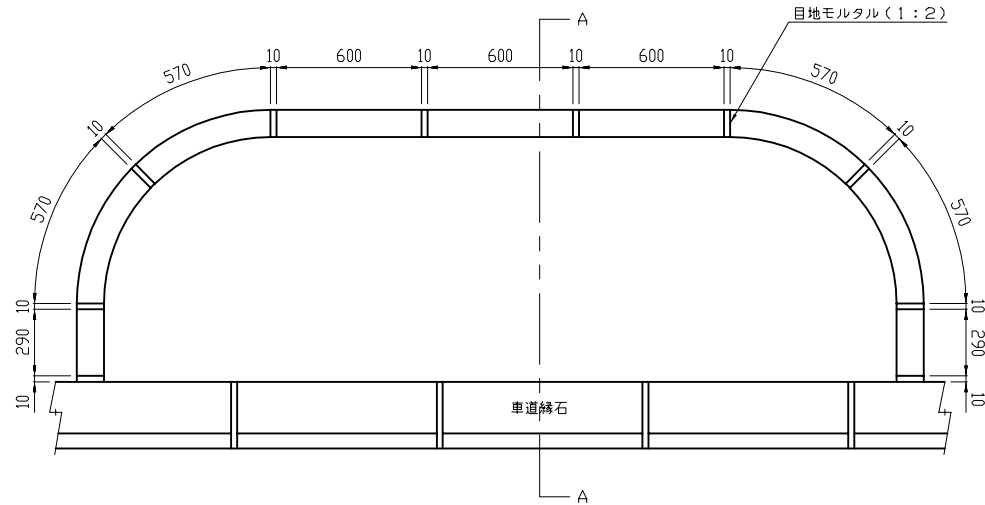


図面番号
名称

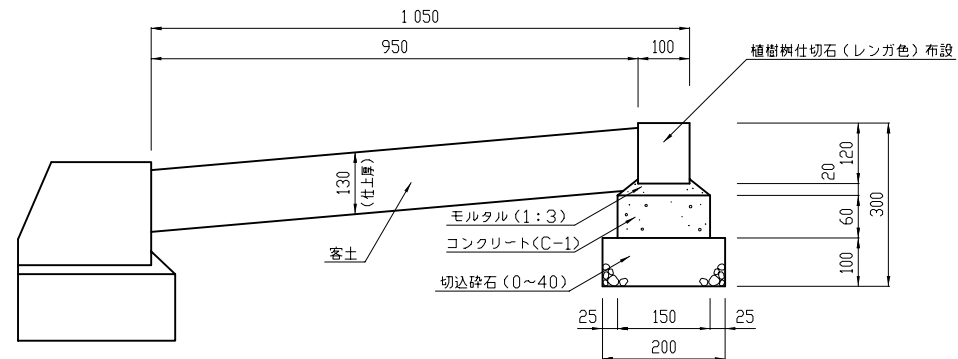
01-15
植樹柵仕切石 (カラー) 布設図

単位: mm

平面図



A-A断面図

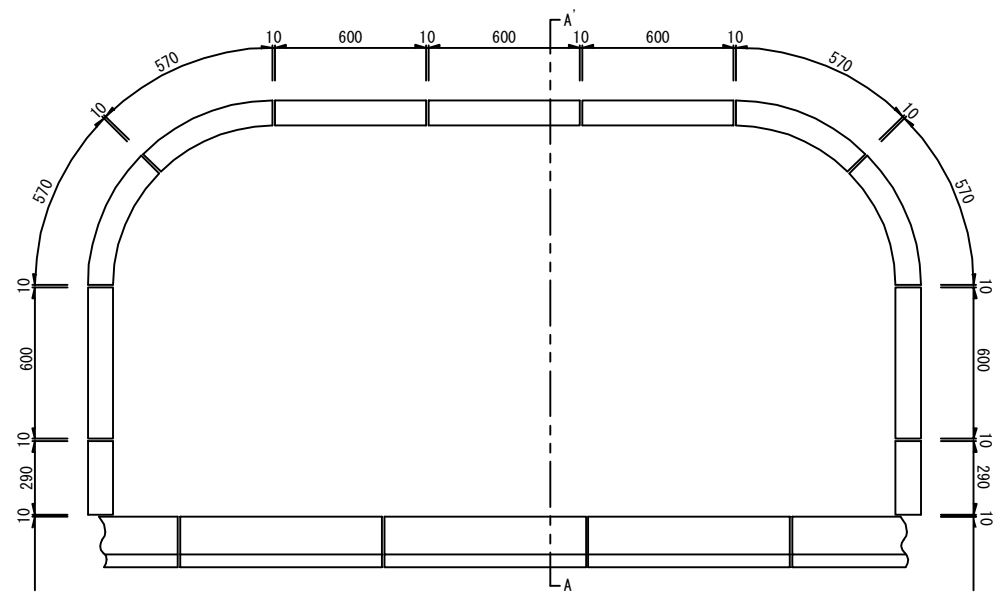


図面番号
名称

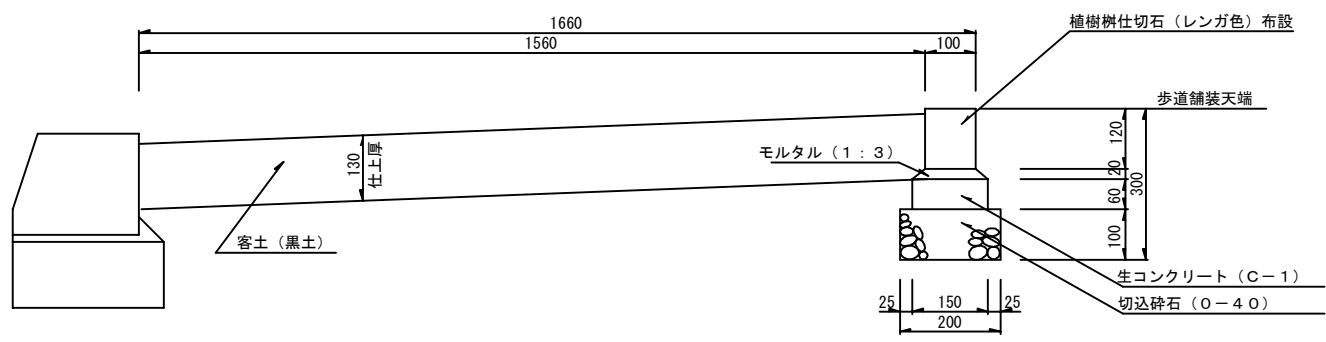
01-16
大型植樹柵仕切石 (カラー) 布設図

単位: mm

平面図



A-A 断面図



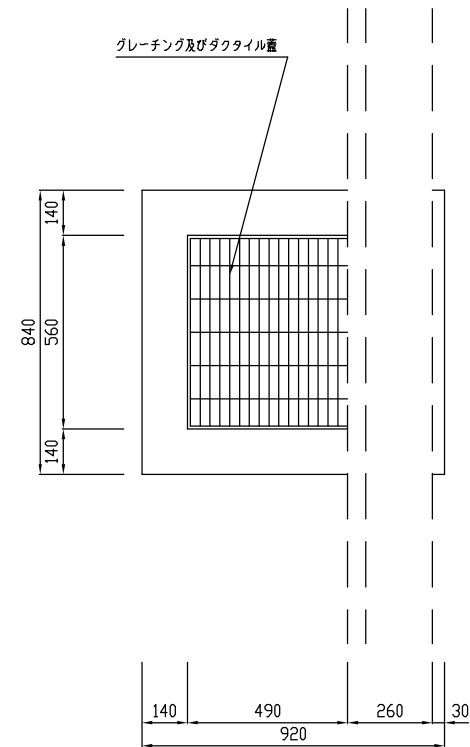
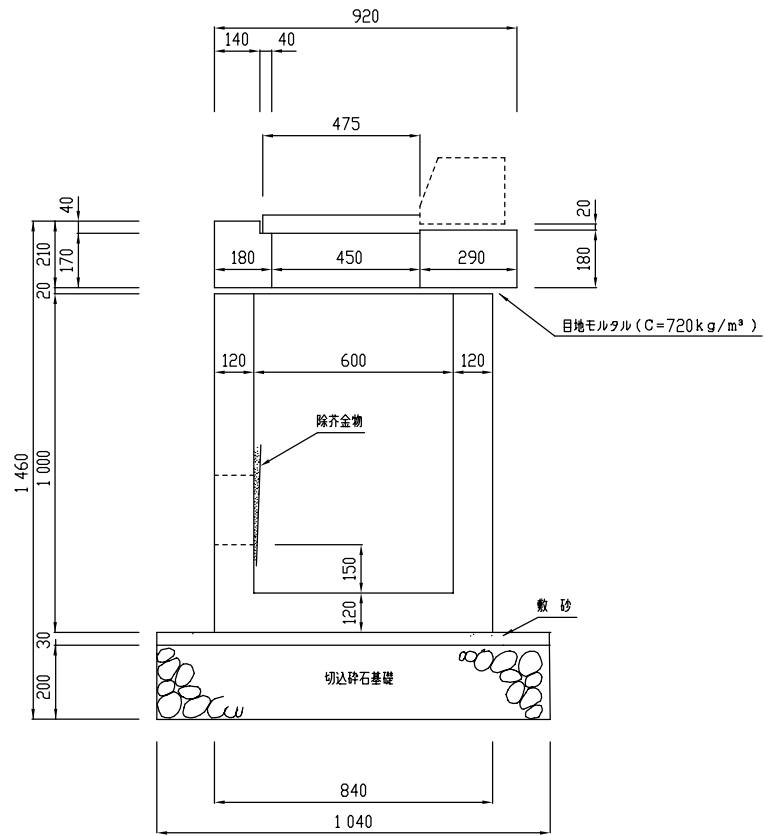
(02) 目 次

02-01	1型雨水柵布設図
02-02	ダクタイル蓋(1・3型雨水柵用)(T-25)
02-03-01	グレーチング蓋(1・3型雨水柵用)(T-25 普通目)
02-03-02	グレーチング蓋(1・3型雨水柵用)(T-25 細目 横断歩道用)
02-04	2型雨水柵布設図
02-05	ダクタイル蓋(2型雨水柵用)(T-25)
02-06-01	グレーチング蓋(2型雨水柵用)(T-25 普通目)
02-06-02	グレーチング蓋(2型雨水柵用)(T-25 細目 横断歩道用)
02-07	2型雨水柵 特殊上部(中央集水型)グレーチング蓋(T-25 細目)
02-08	グレーチング蓋(2型雨水柵用)(T-25 細目 中央集水用)
02-09	3型雨水柵布設図
02-10	1型溜柵布設図
02-11	ダクタイル蓋(1型溜柵用)(T-25)
02-12-01	グレーチング蓋(1型溜柵用)(T-25 普通目)
02-12-02	グレーチング蓋(1型溜柵用)(T-25 細目)
02-13	2型溜柵布設図
02-14	ダクタイル蓋(2型溜柵用)(T-25)
02-15-01	グレーチング蓋(2型溜柵用)(T-25 普通目)
02-15-02	グレーチング蓋(2型溜柵用)(T-25 細目)
02-15-03	グレーチング蓋(2型溜柵用)(T-14 細目)
02-16	支管・柵 取付図
02-17	マンホール模様詳細図

図面番号
名称

02-01
1型雨水桝布設図

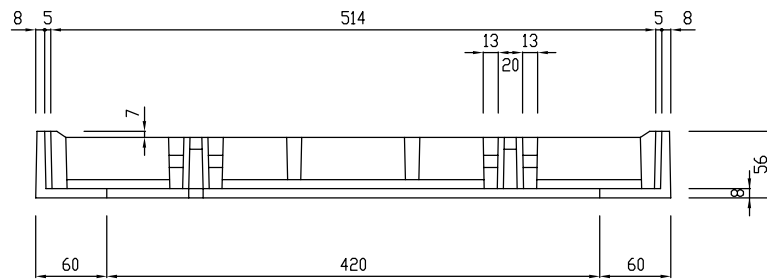
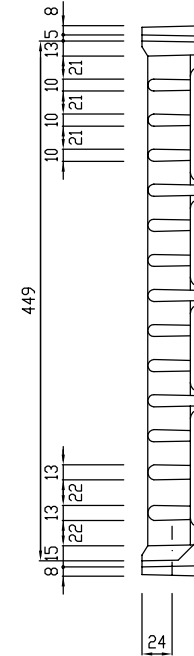
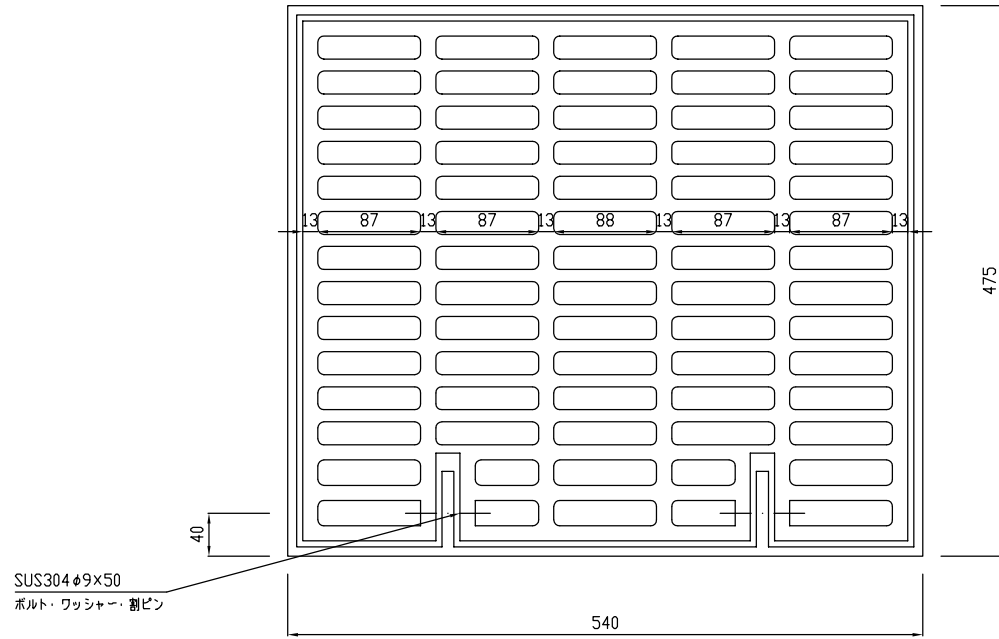
単位：mm



図面番号
名称

02-02
ダクトイル蓋 (1・3型雨水柵用)
(T-25)

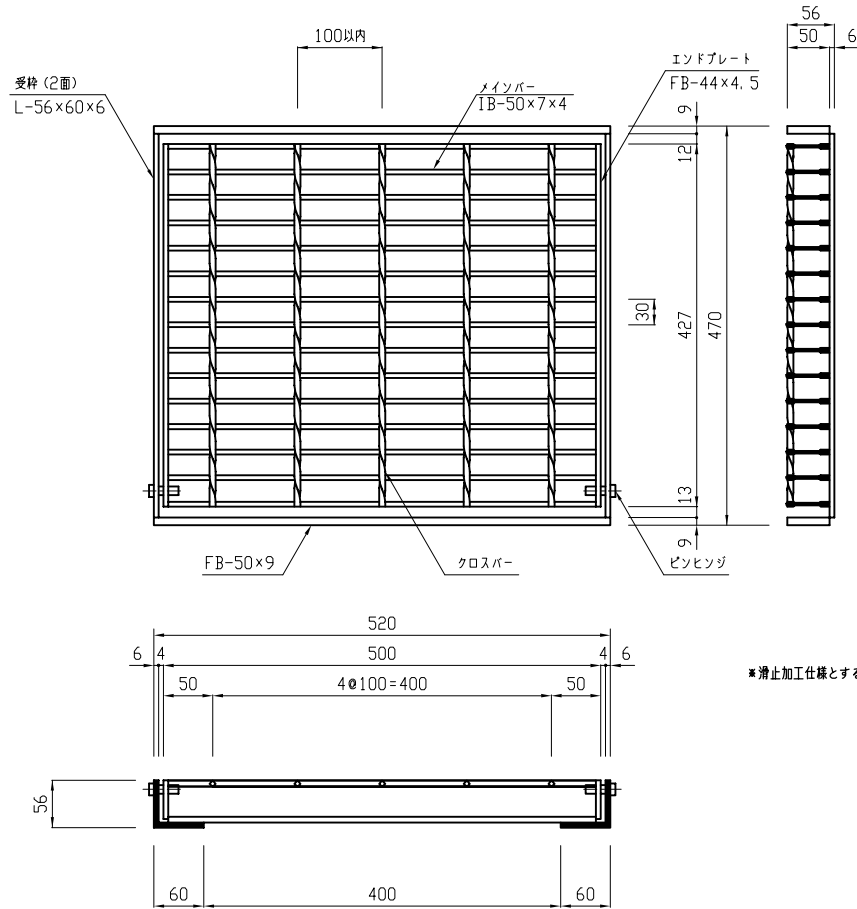
単位: mm



図面番号
名称

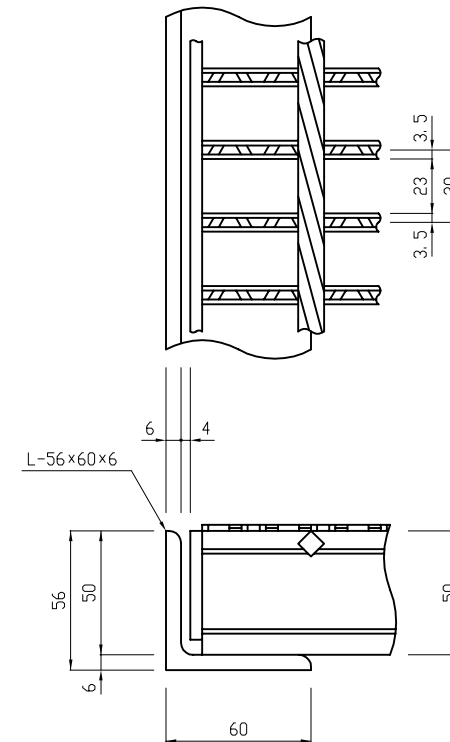
02-03-01
グレーチング蓋 (1・3型雨水柵用)
(T-25 普通目)

単位：mm



*滑止加工仕様とする。

断面詳細



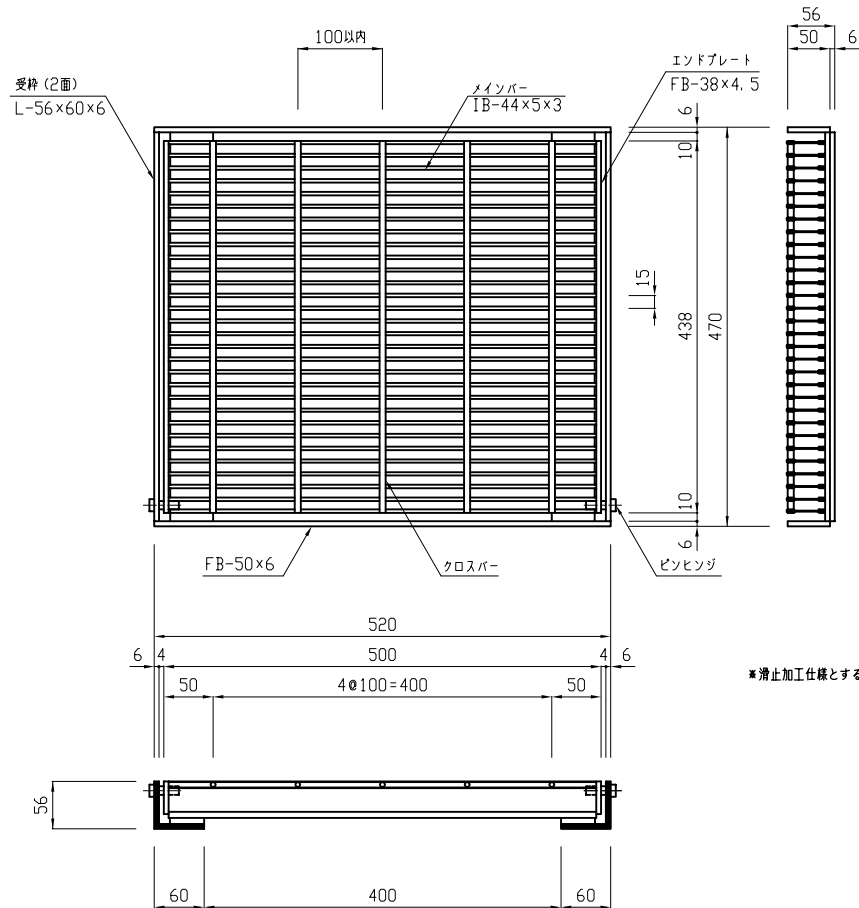
設計条件

設計荷重	活荷重	T-25 (1輪荷重 100kN 接地面積 500×200)
	衝撃係数	1=0
	許容応力	18kN/cm ²
主部材	材質	SS400 JISG3101 2種
	塗装	熔融亜鉛メッキ JISH8641 2種

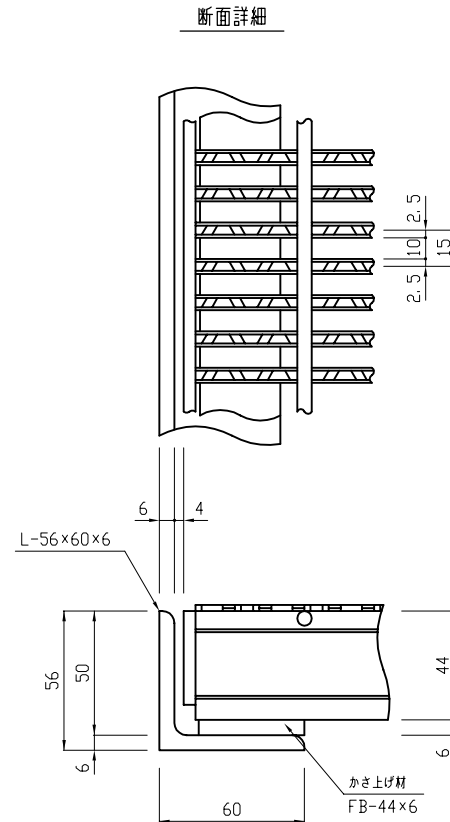
図面番号
名称

02-03-02
グレーチング蓋 (1・3型雨水枡用)
(T-25 細目 横断歩道用)

単位: mm



※滑止加工仕様とする。



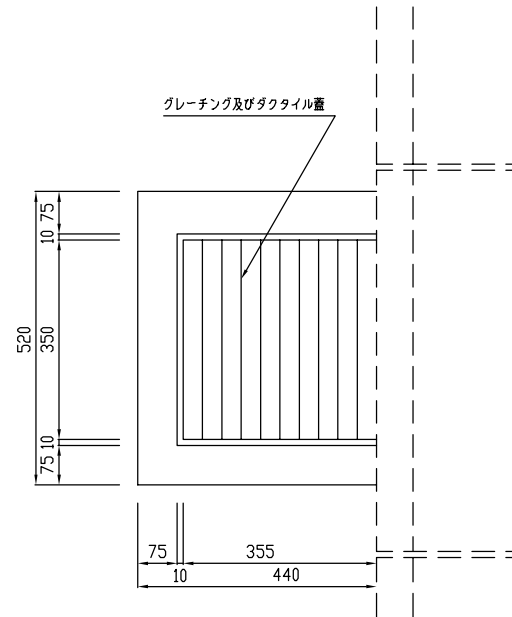
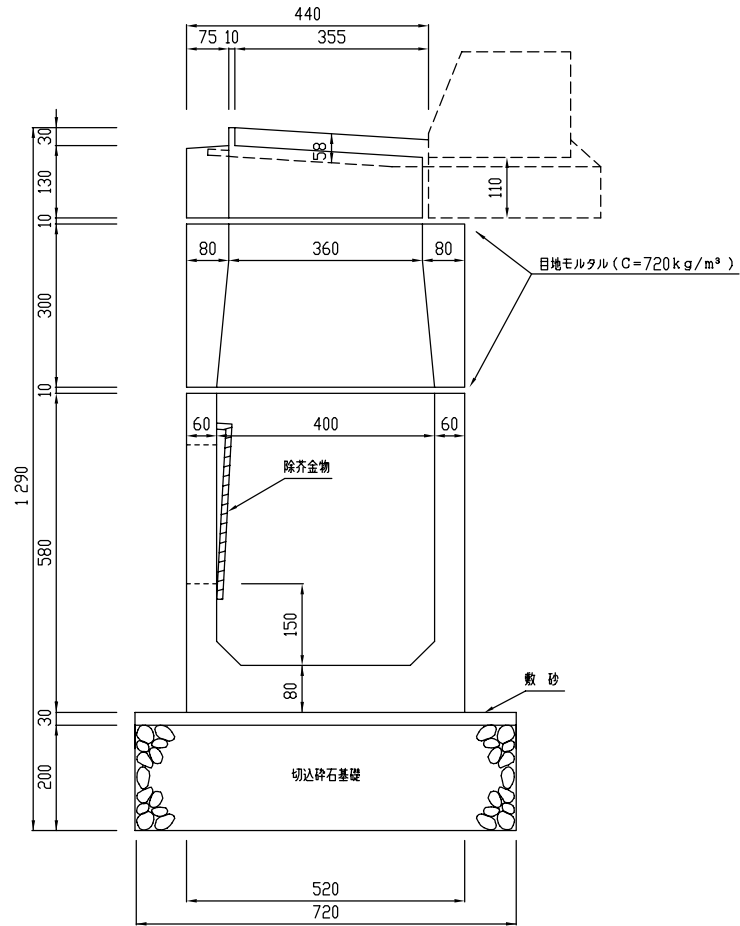
設計条件

設計荷重	活荷重	T-25 (1輪荷重 100kN 接地面積 500×200)
	衝撃係数	1=0
	許容応力	18kN/cm ²
主部材	材質	SS400 JISG3101 2種
	塗装	溶融亜鉛メッキ JISH8641 2種

図面番号
名称

02-04
2型雨水桝布設図

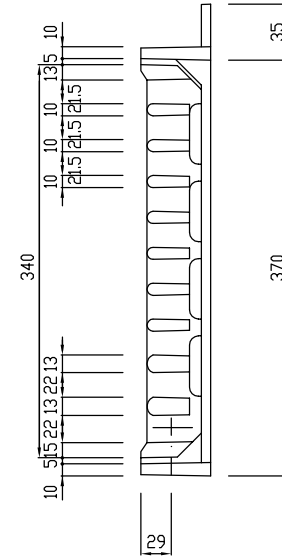
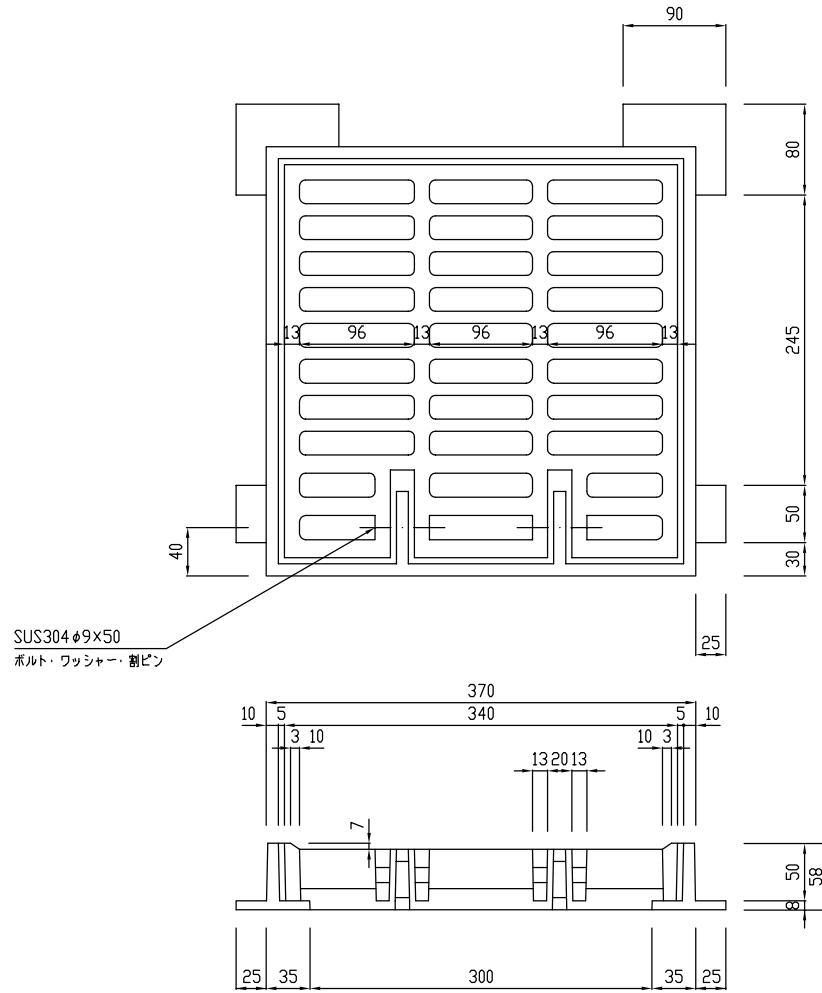
単位：mm



図面番号
名称

02-05
ダクタイル蓋 (2型雨水枡用)
(T-25)

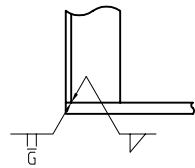
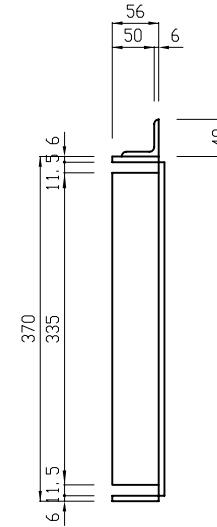
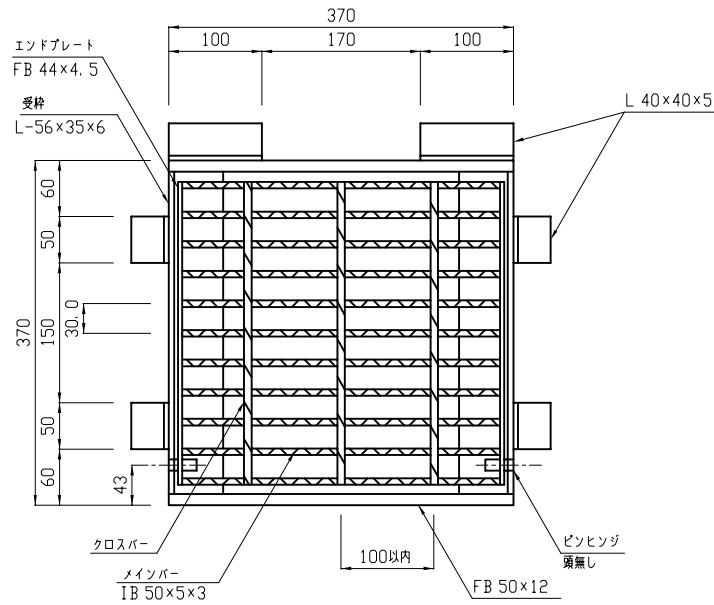
単位 : mm



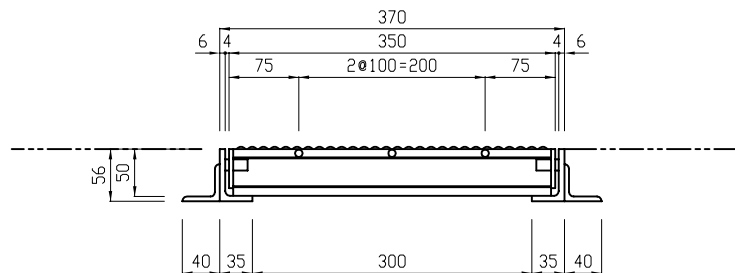
図面番号
名称

02-06-01
グレーチング蓋 (2型雨水柵用)
(T-25 普通目)

単位: mm



*滑止加工仕様とする。



注) 枠の溶接は内側で行うこと。

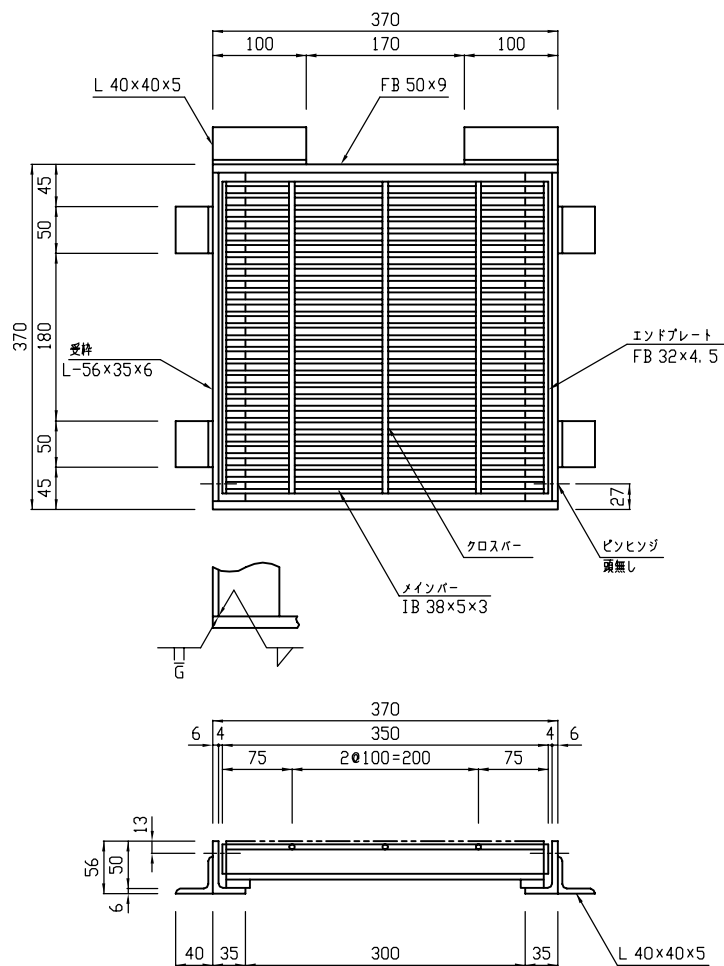
設計条件

設計荷重	活荷重	T-25 (1輪荷重 100kN 接地面積 500×200)
	衝撃係数	1 = 0
	許容応力	18 kN/cm ²
主部材	材質	SS400 JISG3101 2種
	塗装	溶融亜鉛メッキ JISH8641 2種

図面番号
名称

02-06-02
グレーチング蓋 (2型雨水樹用)
(T-25 細目 横断歩道用)

単位: mm



*滑止加工仕様とする。

注) 棒の溶接は内側で行うこと。

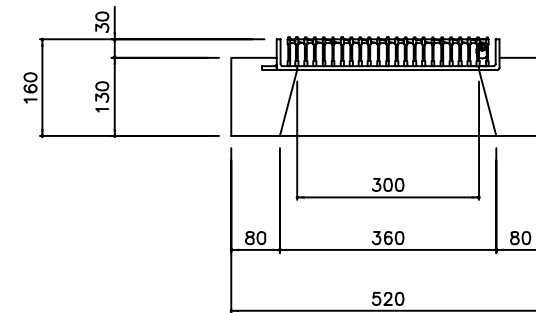
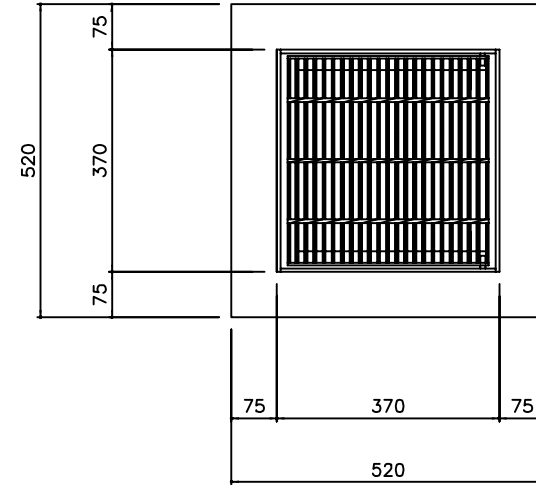
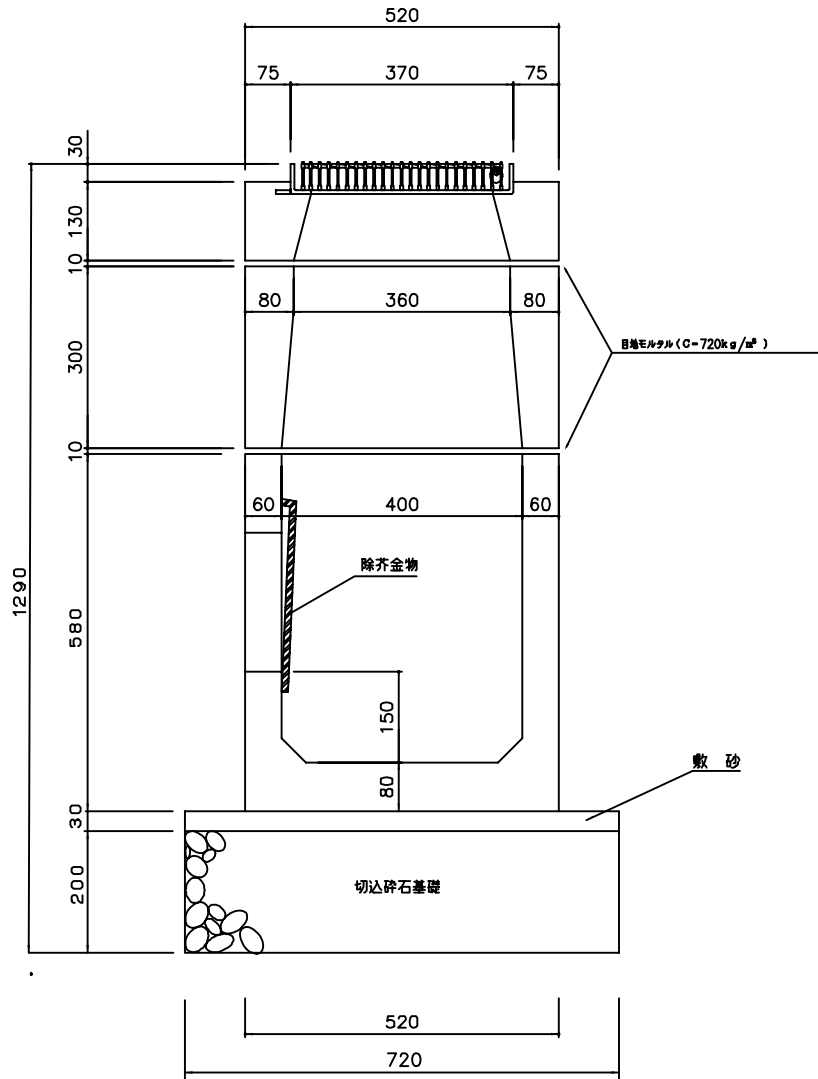
設計条件

設計荷重	活荷重	T-25 (1輪荷重 100kN 接地面積 500×200)
	衝撃係数	1=0
	許容応力	18kN/cm ²
主部材	材質	SS400 JISG3101 2種
	塗装	熔融亜鉛メッキ JISH8641 2種

図面番号
名称

02-07
2型雨水枡 特殊上部 (中央集水型)
グレーチング蓋 (T-25 細目)

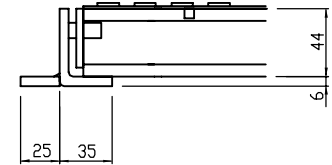
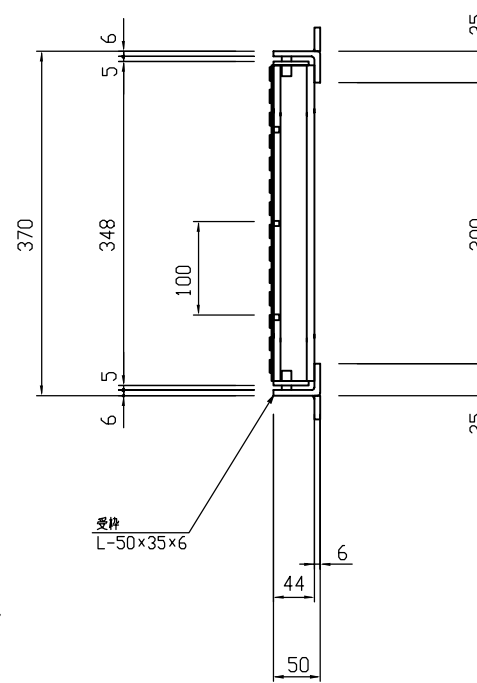
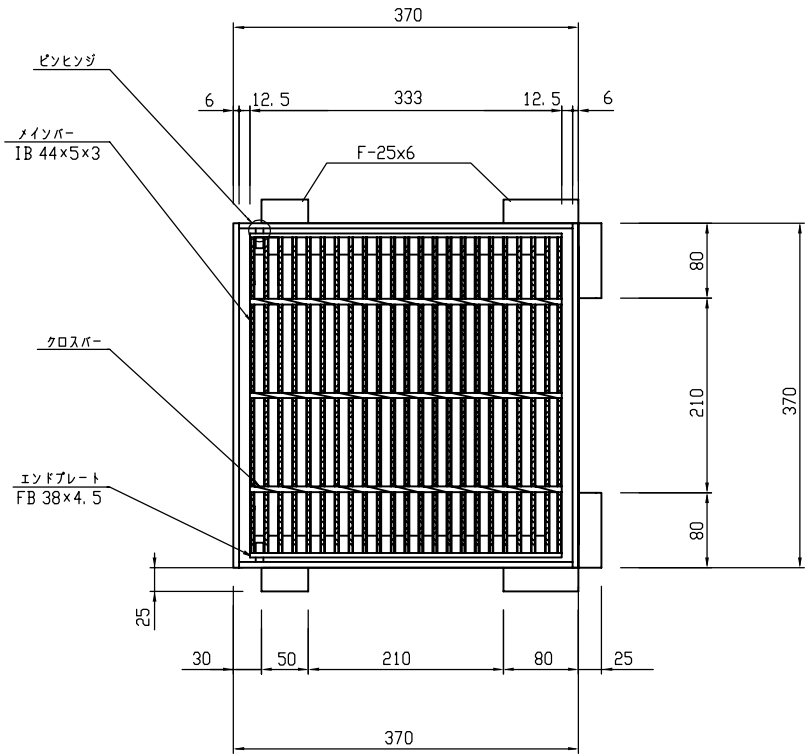
単位: mm



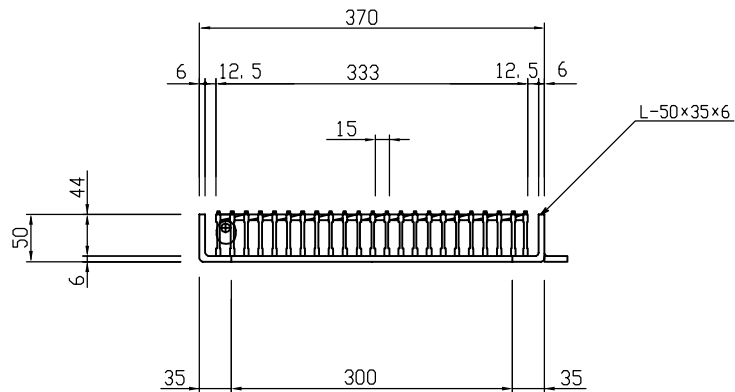
図面番号
名称

02-08
グレーチング蓋 (2型雨水柵用)
(T-25 細目 中央集水用)

単位: mm



*滑止加工仕様とする。



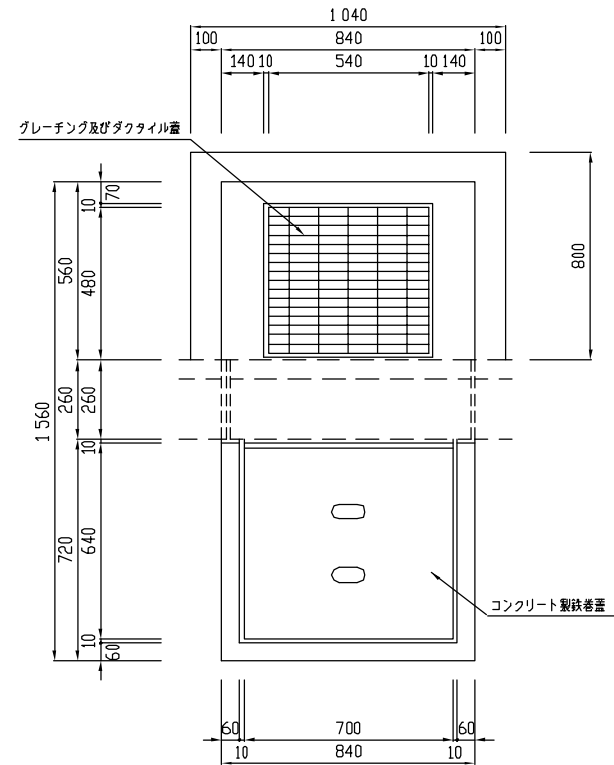
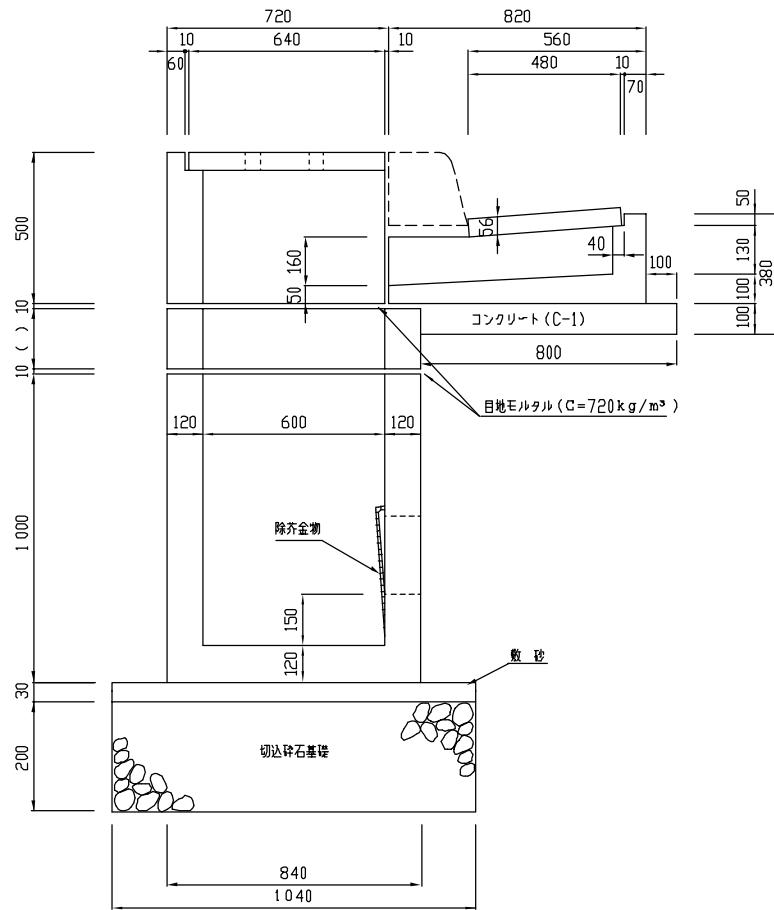
設計条件

設計荷重	活荷重	T-25 (1輪荷重 100kN 接地面積 500×200)
	衝撃係数	1=0
	許容応力	18 kN/cm ²
主部材	材質	SS400 JISG3101 2種
	塗装	溶融亜鉛メッキ JISH8641 2種

図面番号
名称

02-09
3型雨水枡布設図

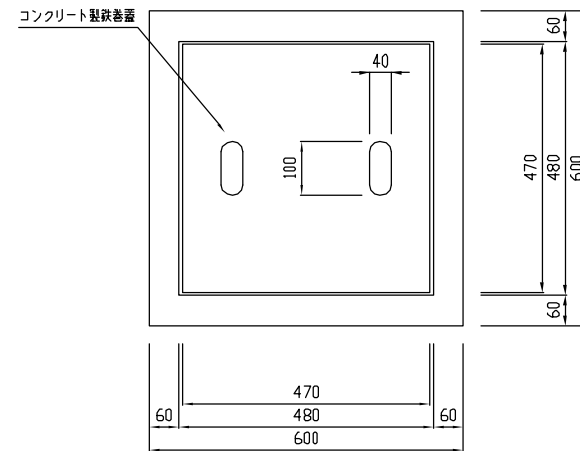
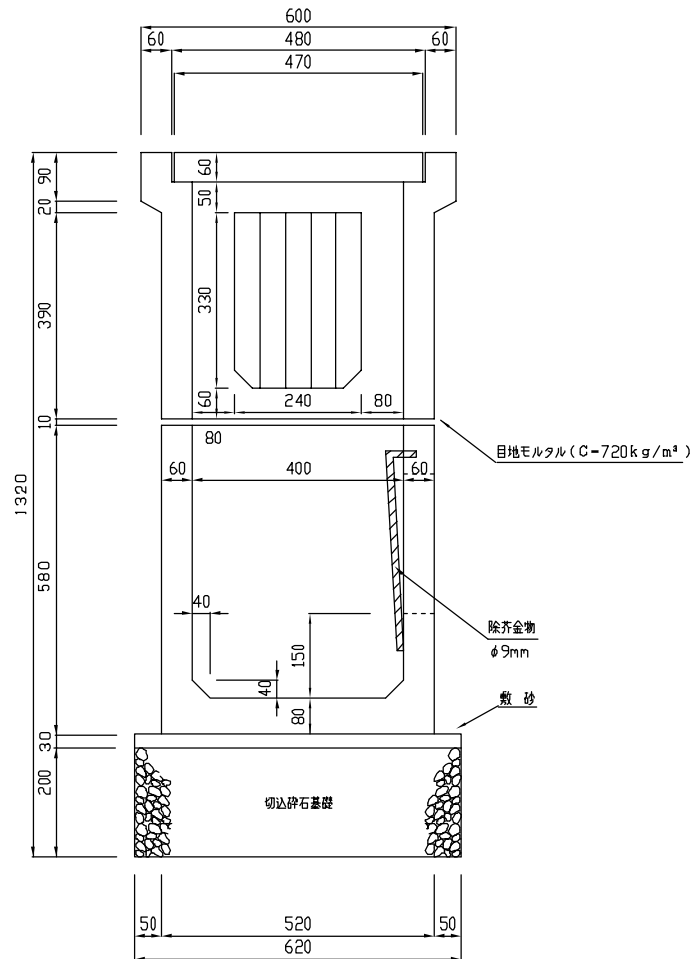
単位：mm



図面番号
名称

02-10
1型溜槽布設図

単位：mm

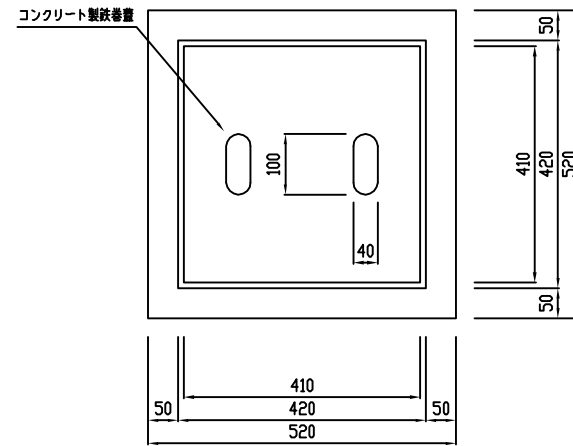
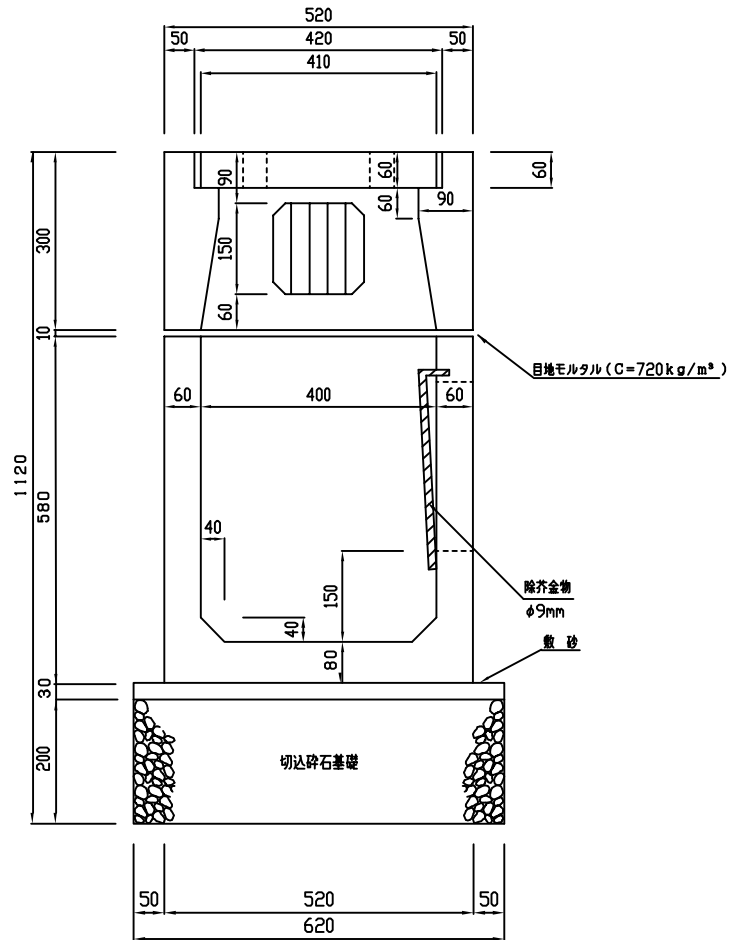


注. グレーチング及びダクトイル蓋

図面番号
名称

02-13
2型溜樹布設図

単位：mm

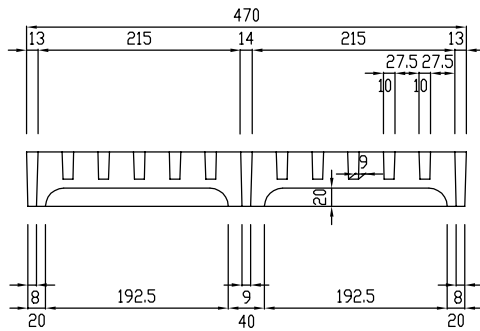
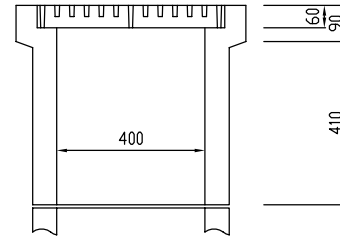
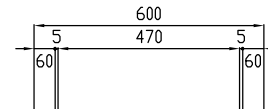
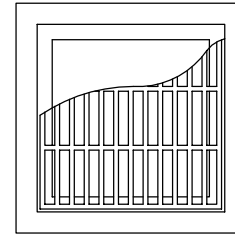
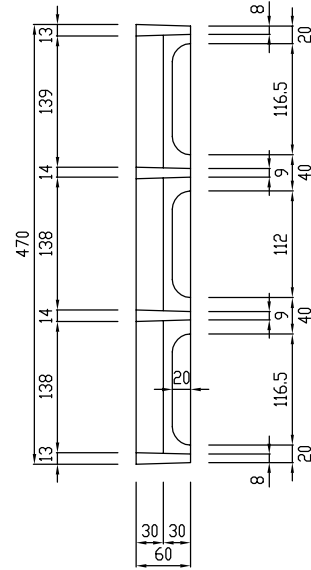
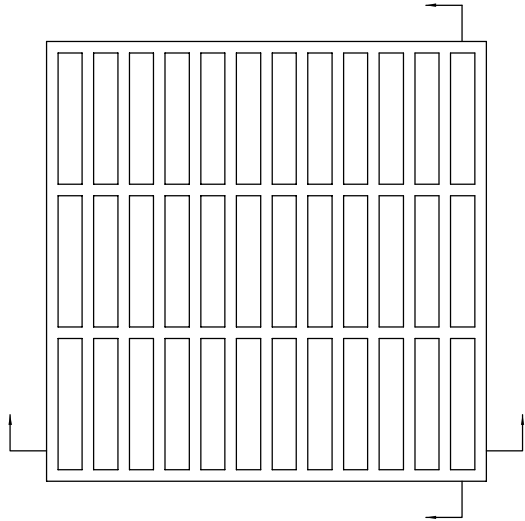


注. グレーチング及びダクトイル蓋

図面番号
名称

02-11
ダクティル蓋 (1型溜柵用)

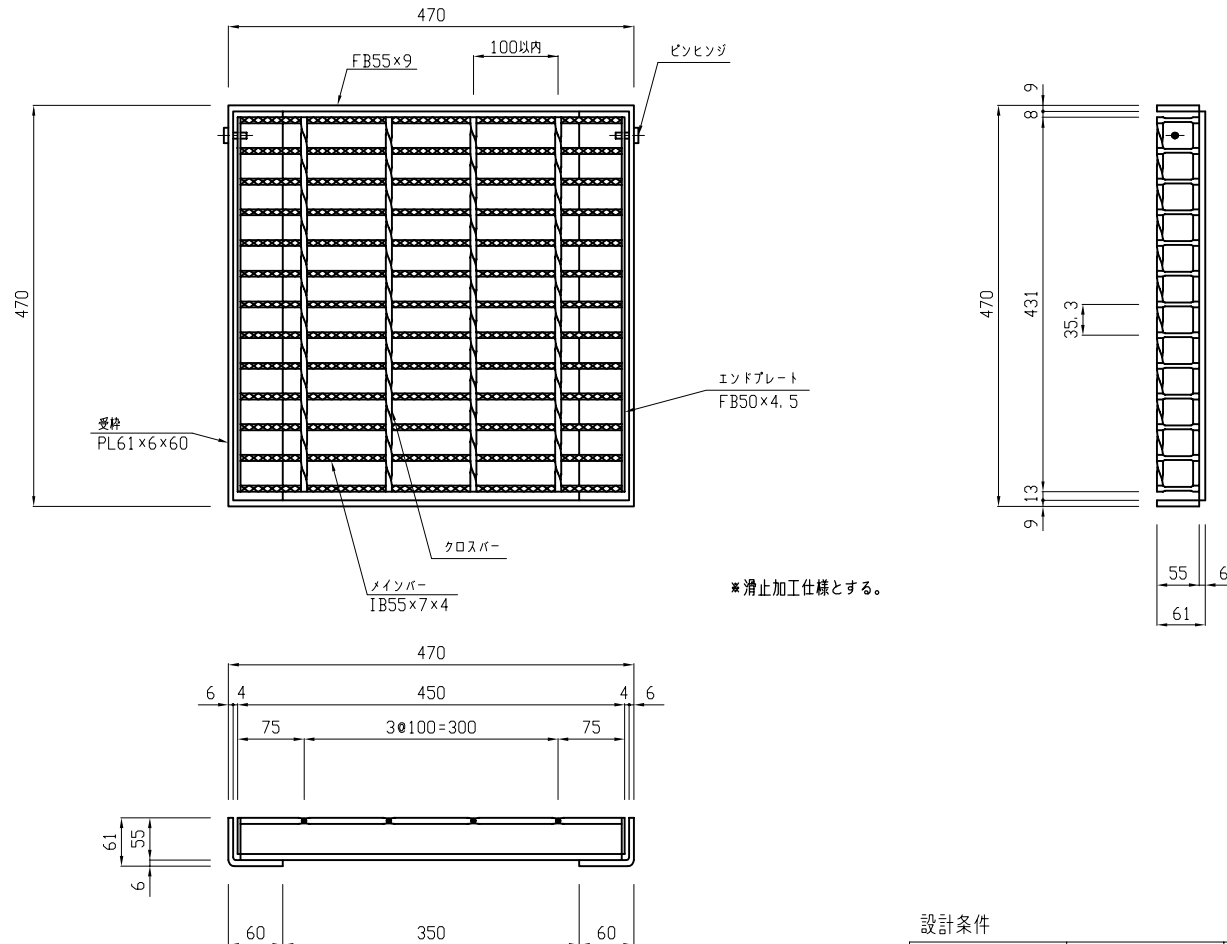
単位: mm



図面番号
名称

02-12-01
グレーチング蓋 (1型溜柵用)
(T-25普通目)

単位: mm



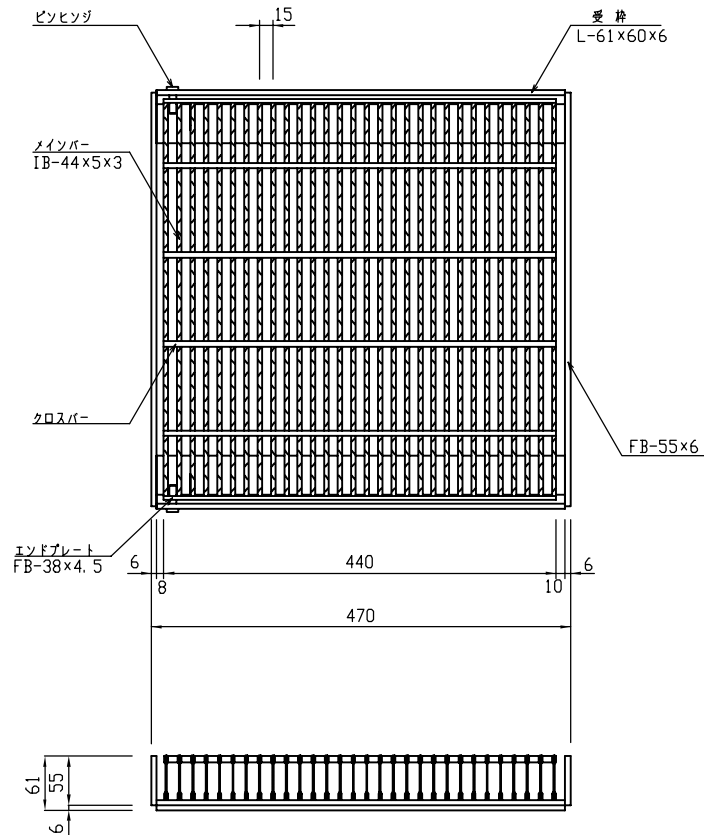
設計条件

設計荷重	活荷重	T-25 (1輪荷重 100kN 接地面積 500x200)
	衝撃係数	1=0
	許容応力	18kN/cm ²
主部材	材質	SS400 JISG3101 2種
	塗装	溶融亜鉛メッキ JISH8641 2種

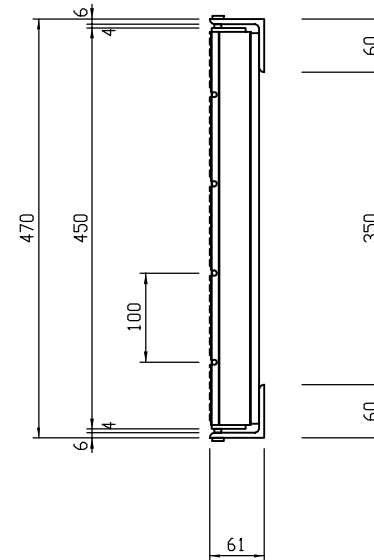
図面番号
名称

02-12-02
グレーチング蓋 (1型溜樹用)
(T-25 細目)

単位: mm



*滑止加工仕様とする。



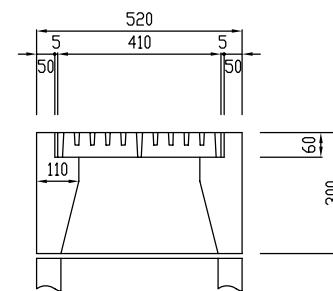
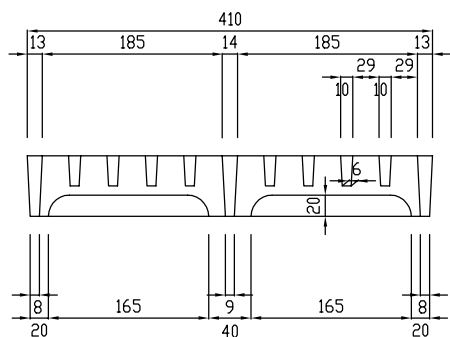
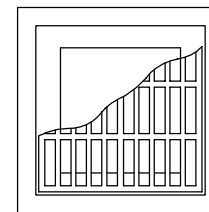
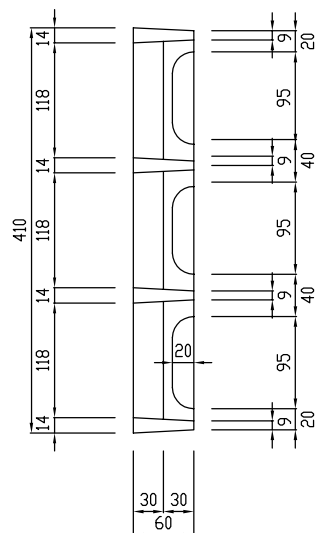
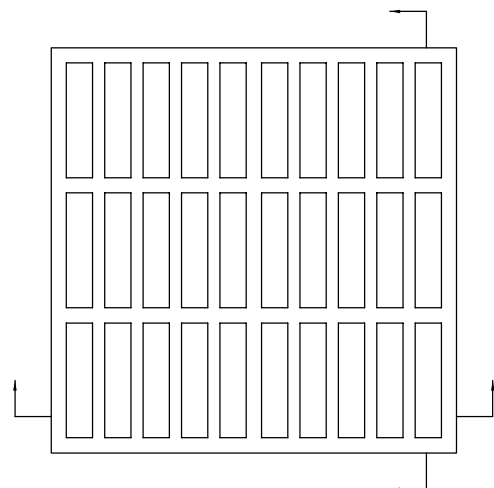
設計条件

設計荷重	活荷重	T-25 (1輪荷重 100kN 接地面積 500×200)
	衝撃係数	1=0
	許容応力	18kN/cm ²
主部材	材質	SS400 JISG3101 2種
	塗装	熔融亜鉛メッキ JISH8641 2種

図面番号
名称

02-14
ダクタイル蓋 (2型溜柵用)
(T-25)

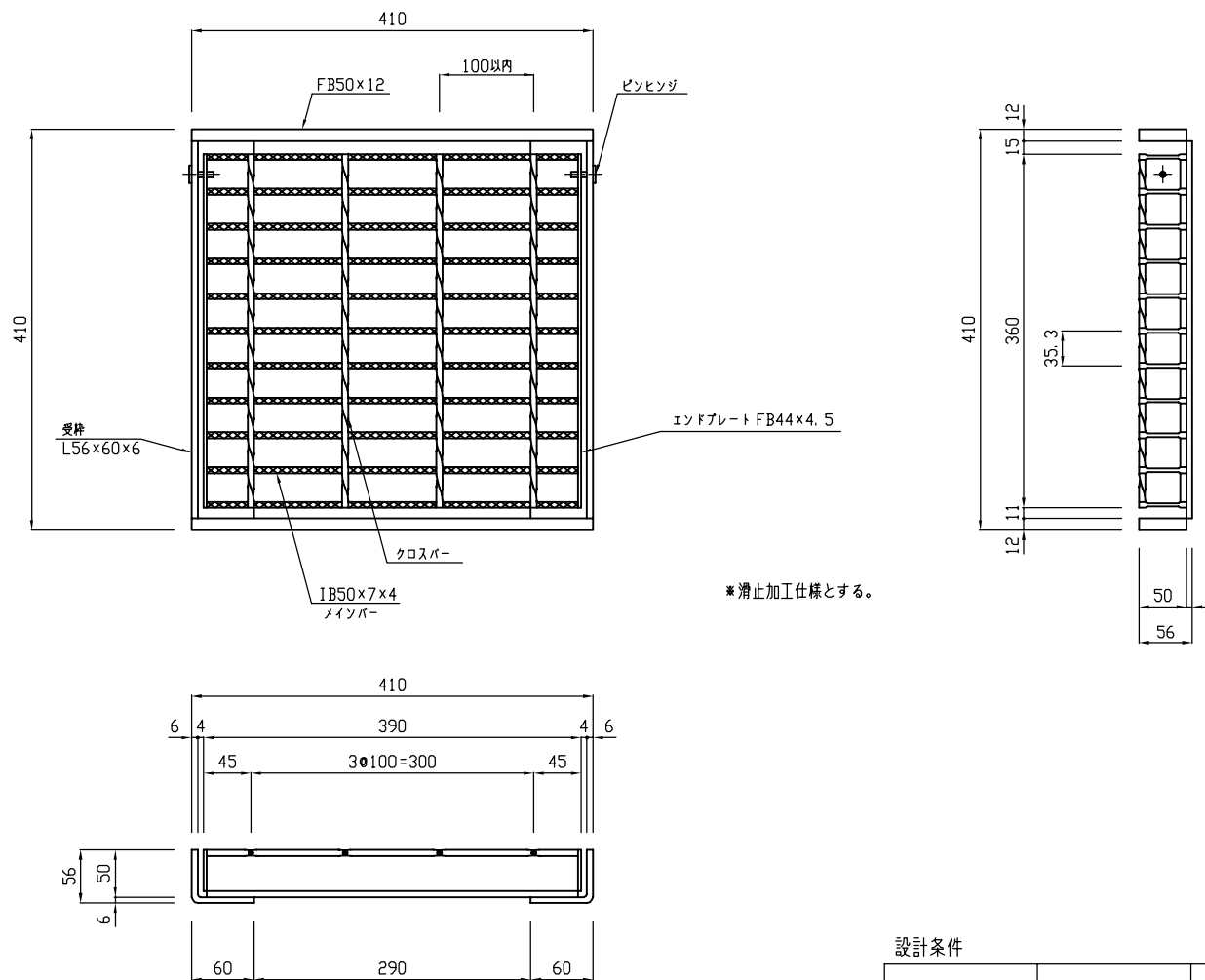
単位: mm



図面番号
名称

02-15-01
グレーチング蓋 (2型溜樹用)
(T-25 普通目)

単位: mm



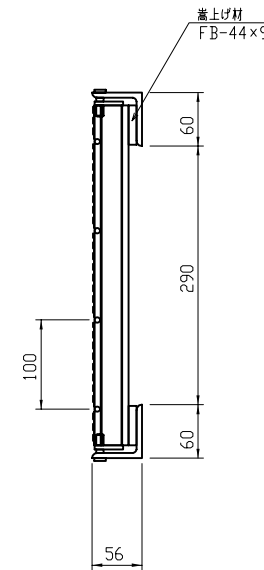
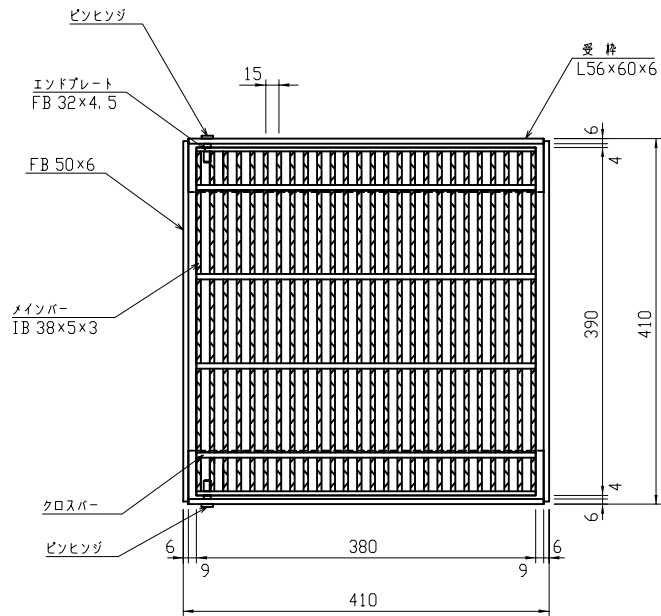
設計条件

設計荷重	活荷重	T-25 (1輪荷重 100kN 接地面積 500x200)
	衝撃係数	1=0
	許容応力	18 kN/cm ²
主部材	材質	SS400 JISG3101 2種
	塗装	溶融亜鉛メッキ JISH8641 2種

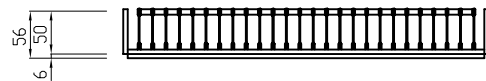
図面番号
名称

02-15-02
グレーチング蓋 (2型溜柵用)
(T-25 細目)

単位: mm



*滑止加工仕様とする。



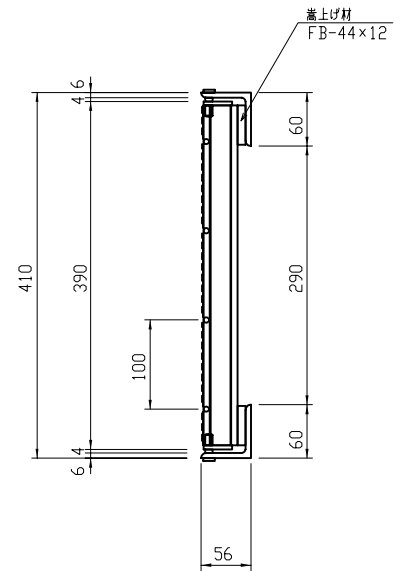
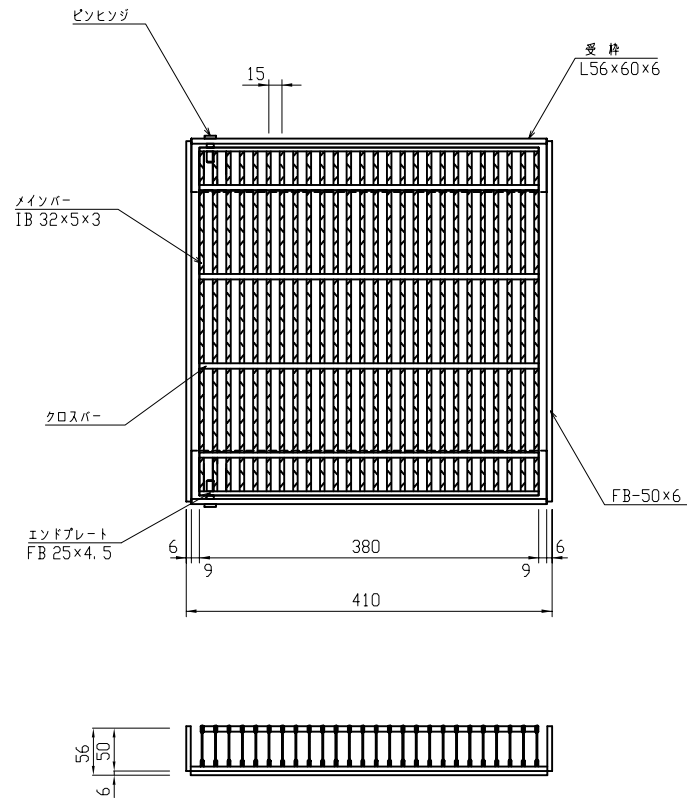
設計条件

設計荷重	活荷重	T-25 (1輪荷重 100kN 接地面積 500x200)
	衝撃係数	1=0
	許容応力	18kN/cm ²
主部材	材質	SS400 JISG3101 2種
	塗装	溶融亜鉛メッキ JISH8641 2種

図面番号
名称

02-15-03
グレーチング蓋 (2型溜柵用)
(T-14 細目)

単位 : mm



*滑止加工仕様とする。

設計条件

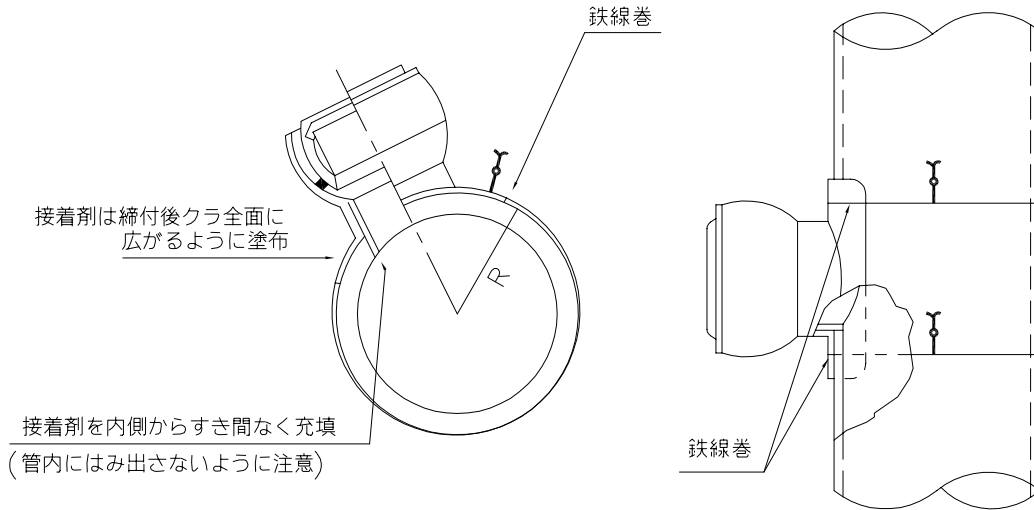
設計荷重	活荷重	T-14 (1輪荷重 56kN 接地面積 500×200)
	衝撃係数	1 = 0
	許容応力	18 kN/cm ²
主部材	材質	SS400 JISG3101 2種
	塗装	溶融亜鉛メッキ JISH8641 2種

図面番号
名称

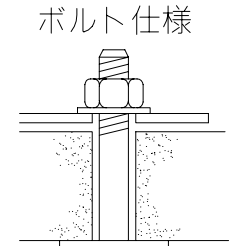
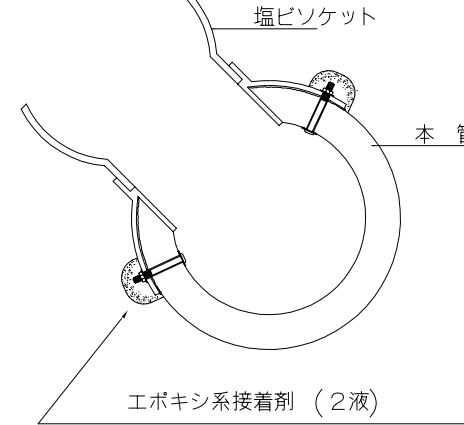
02-16
支管・桧 取付図

単位：mm

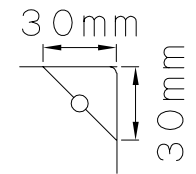
支管取付図-1



支管取付図-2

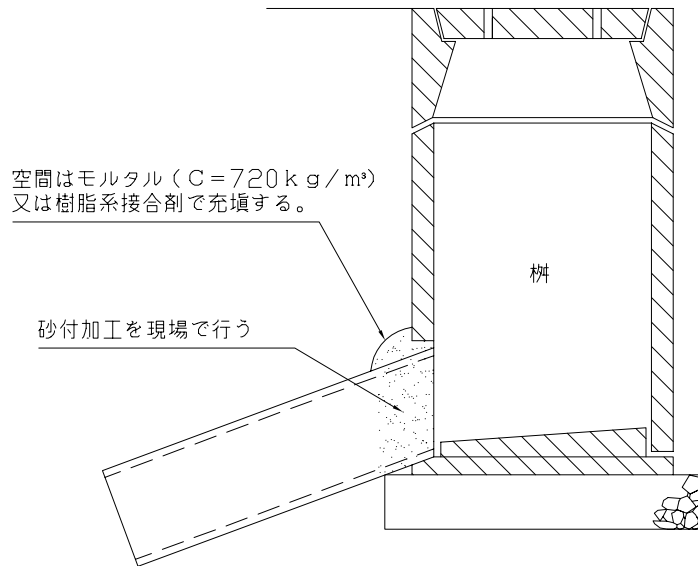


ナベビス SUS 径6.0mm
ワッシャ SUS 径15.0mm

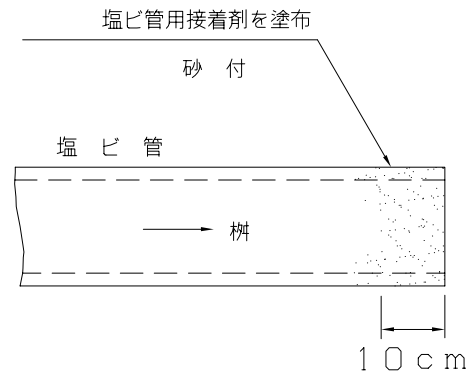


ボルト穴 4ヶ所 径7.0mm

桧 取付 図



塩ビ取付管砂付加工図



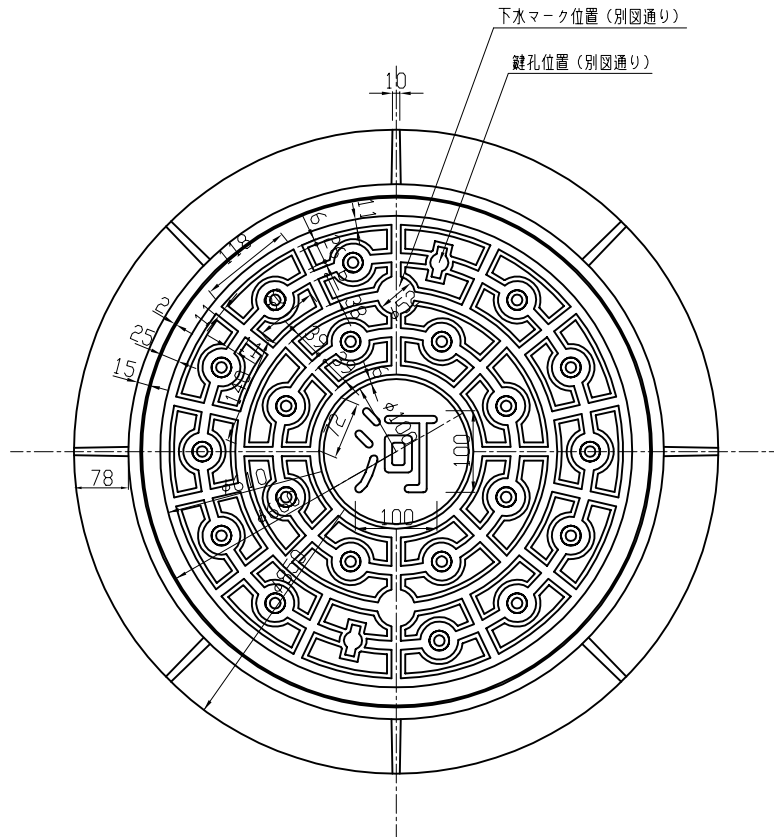
- 注1 塩ビ製自在支管は、エポキシ系接着剤(2液)を使用し、鉄線巻きにより、固定すること。
- 注2 本管径が600mm以上については、鉄線に替えアンカーボルトを使用することができる。
- 注3 削孔機により穿孔した場合、支管取付図-2の施工とすることができる。
- 注4 本管が硬質塩化ビニル管及びリブ付硬質塩化ビニル管の場合は、本管をホルソーによりせん孔し、エポキシ系接着剤を使用して鉄線巻きにより各塩ビ管用自在支管を固定すること。
- 注5 上記方法によることが出来ない場合は、同程度に密着させること。

図面番号
名称

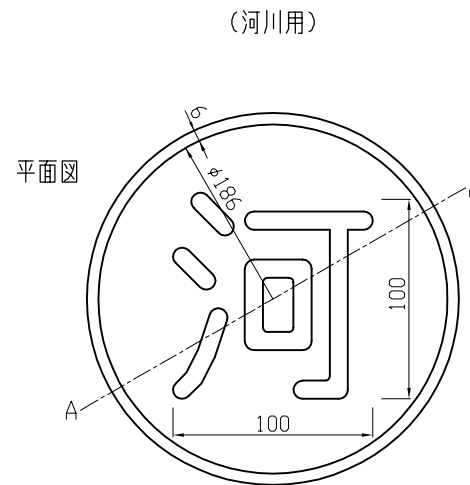
02-17
マンホール模様詳細図

単位：mm

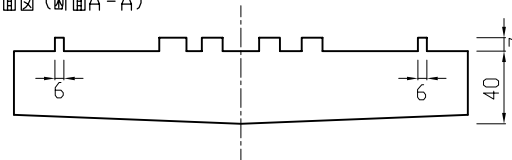
鉄蓋模様詳細



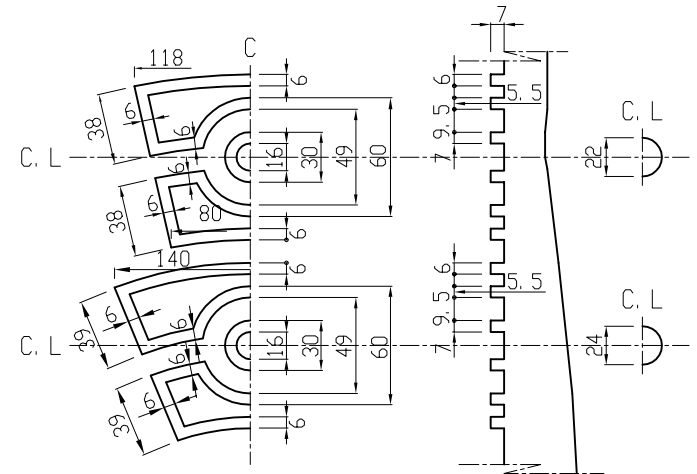
鉄蓋 (通気穴有) 詳細図
中央マーク詳細



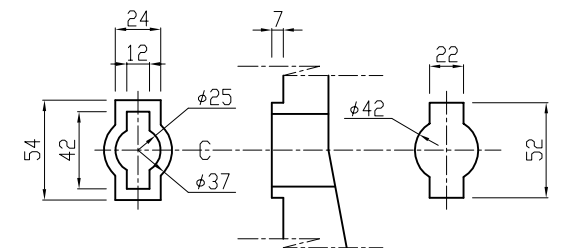
断面図 (断面A-A)



模様詳細



鍵孔詳細



注1. 中央部マークについては、「道」、「河」の2種類があり、
目的に応じて使用すること

*鉄蓋の構造及び性能は「下水道資器材製品製作及び検査仕様書」による。

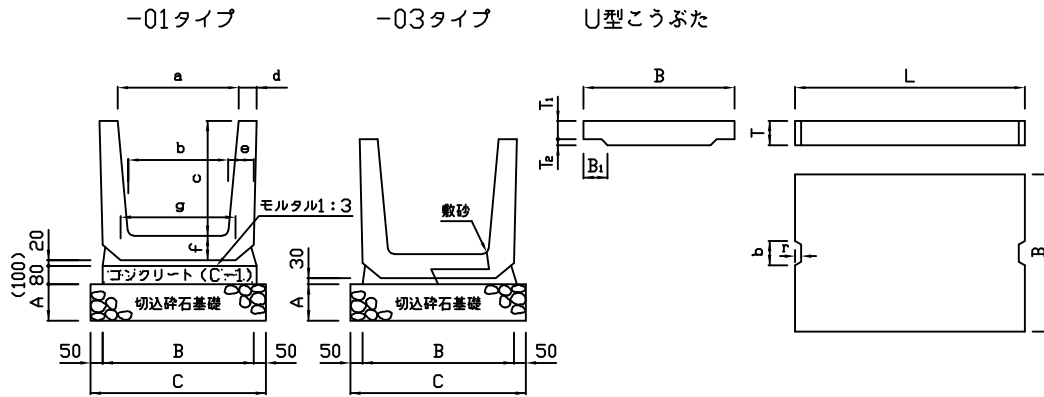
(03) 目 次

03-01	U型側溝布設図 (JIS型)
03-02	U型側溝グレーチング蓋 (細目)
03-03	U型側溝グレーチング蓋 (細目)
03-04	市1型U字側溝布設図
03-05	市2型U字側溝布設図
03-06	市1・2型側溝用グレーチング蓋 (T-25)
03-07	市1・2型側溝用グレーチング蓋 (T-14、T-3、歩道)
03-08	市3型U字側溝布設図
03-09	市3型側溝用グレーチング蓋 (T-25)
03-10	市3型側溝用グレーチング蓋 (T-14、T-3、歩道)
03-11	皿型側溝 (600型) 布設図
03-12	皿型側溝 (S-2型) 布設図

図面番号
名称

03-01
U型側溝布設図 (JIS型)

単位: mm



U型こう寸法表

呼び名	寸法 mm								
	a	b	c	d	e	f	g	r	L
150	150	140	150	30	35	35	160	30	600
180	180	170	180	35	40	40	100	50	600
240	240	220	240	45	50	50	240	50	600
300A	300	260	240	50	60	60	300	50	600
300B	300	260	300	50	60	60	300	50	600
300C	300	260	360	50	60	65	300	50	600
360A	360	310	300	50	65	65	360	50	600
360B	360	310	360	50	65	65	360	50	600
450	450	400	450	55	70	70	430	70	600
600	600	540	600	70	80	80	600	70	600

呼び名 (図面表示)	01タイプ			03タイプ		
	A	B	C	A	B	C
150mm	(200) 100	260	360	100	260	360
180	(200) 100	310	410	100	310	410
240	(200) 100	390	490	100	390	490
300B	(200) 100	460	560	100	460	560
360B	(200) 100	520	620	100	520	620
450	(250) 150	640	740	150	640	740
600	(250) 150	800	900	150	800	900

U型こうふた寸法表

種別	呼び名	寸法 mm							
		B	B ₁	T	T ₁	T ₂	L	r	b
1種	150	210	35	35	30	5	600	15	75
	180	250	40	40	35	5	600	15	75
	240	330	50	45	40	5	600	15	90
	300	400	55	60	50	10	600	15	100
	360	460	55	65	55	10	600	18	120
	450	560	60	70	60	10	600	18	120
2種	600	740	75	75	65	10	600	18	150
	150	210	35	90	80	10	600	15	75
	180	250	40	90	30	10	600	15	75
	240	330	50	100	85	15	600	15	90
	300	400	55	100	85	15	600	15	100
	360	460	55	100	85	15	600	18	120
種	450	560	60	120	100	20	600	18	120
	600	740	75	150	130	20	600	18	150

注1. 図面番号の中分類の()書きは、重車両タイプの寸法を示す。

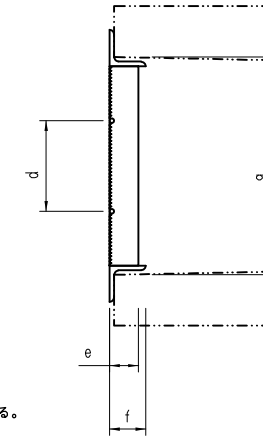
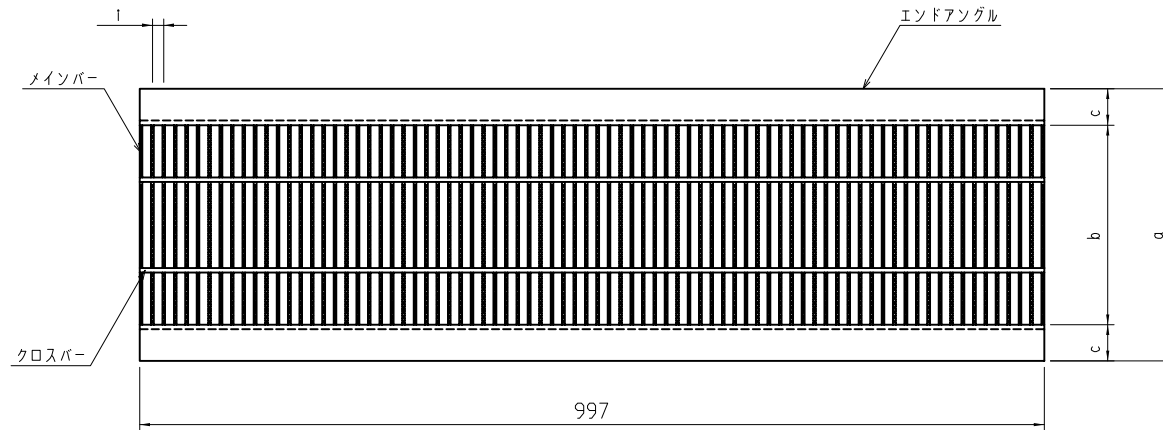
2. 敷モルは t=20

3. 敷砂は t=30

図面番号
名称

03-02
U字側溝グレーチング蓋 (細目)

単位: mm



※滑止加工仕様とする。

(参考)

型式	荷重区分	a	b	c	d	e	f	g	i	エンドアングル	メインバー
150	歩道、T-3	195	135	30	75	19	30	150	12.5	L30×30×3	FB19×3
150	T-14	210	135	40	75	25	40	150	12.5	L40×40×5	FB25×3
180	歩道、T-3	225	165	30	100	19	30	180	12.5	L30×30×3	FB19×3
180	T-14	240	160	40	100	25	40	180	12.5	L40×40×5	FB25×3
240	歩道、T-3	285	225	30	100	19	30	240	12.5	L30×30×3	FB19×3
240	T-14	300	220	40	100	32	40	240	12.5	L40×40×5	FB32×3
300	歩道	345	285	30	100	19	30	300	12.5	L30×30×3	FB19×3
300	T-3	360	280	40	100	25	40	300	12.5	L40×40×5	FB25×3
300	T-14	360	280	40	100	32	40	300	12.5	L40×40×5	FB32×3

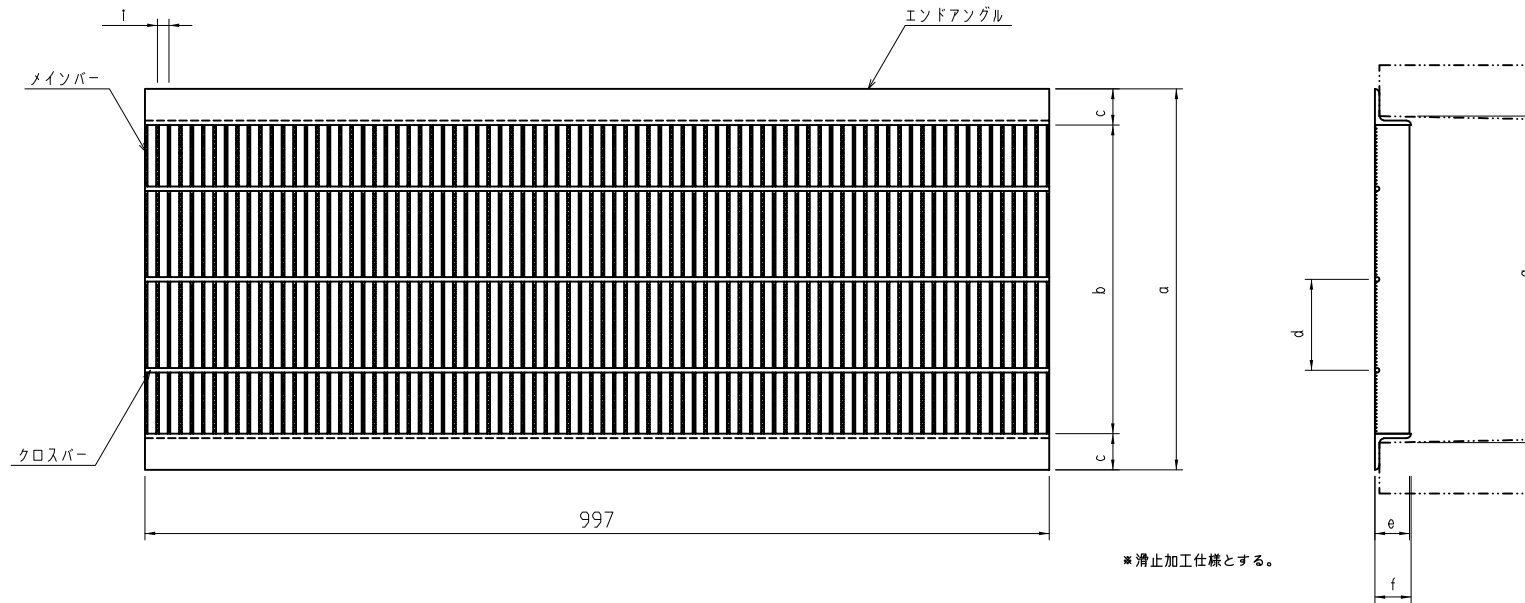
設計条件

設計荷重	活荷重	T-14 (1輪荷重 56 kN 接地面積 500×200) T-3 (1輪荷重 12 kN 接地面積 200×160) 歩道 (等分布荷重 5.0 kN/m ²)
	衝撃係数	I = 0
	許容応力	18 kN/cm ²
主部材	材質	SS400 JISG3101 2種
	塗装	熔融亜鉛メッキ JISH8641 2種

図面番号
名称

03-03
U字側溝グレーチング蓋 (細目)

単位: mm



(参考)

型式	荷重区分	a	b	c	d	e	f	g	l	エンドアングル	メインバー
360	歩道	405	345	30	100	19	30	360	12.5	L30×30×3	FB19×3
360	T-3	420	340	40	100	25	40	360	12.5	L40×40×5	FB25×3
360	T-14	420	340	40	100	38	40	360	12.5	L40×40×5	FB38×3
450	歩道	495	435	30	100	19	30	450	12.5	L30×30×3	FB19×3
450	T-3	510	430	40	100	32	40	450	12.5	L40×40×5	FB32×3
405	T-14	525	425	50	100	44	50	450	12.5	L50×50×6	1B44×5×3

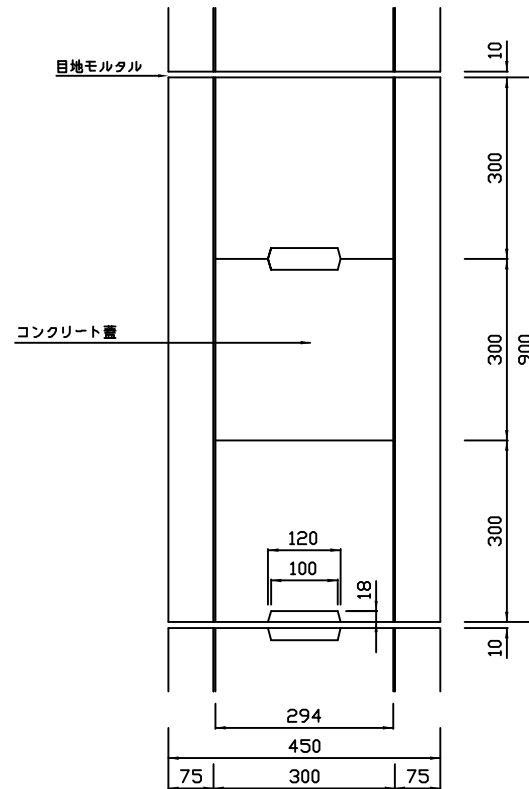
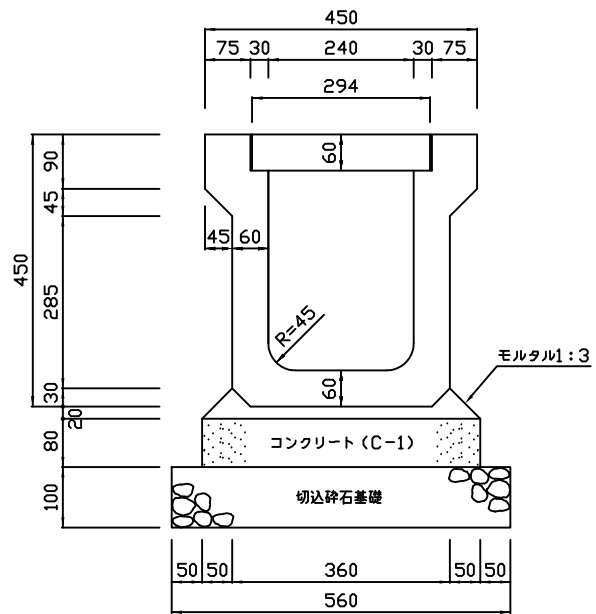
設計条件

設計荷重	活荷重	T-14 (1輪荷重 56 kN 接地面積 500×200) T-3 (1輪荷重 12 kN 接地面積 200×160) 歩道 (等分布荷重 5.0 kN/m ²)
	衝撃係数	I = 0
	許容応力	18 kN/cm ²
主部材	材質	SS400 JISG3101 2種
	塗装	溶融亜鉛メッキ JISH8641 2種

図面番号
名称

03-04
市1型U字側溝布設図

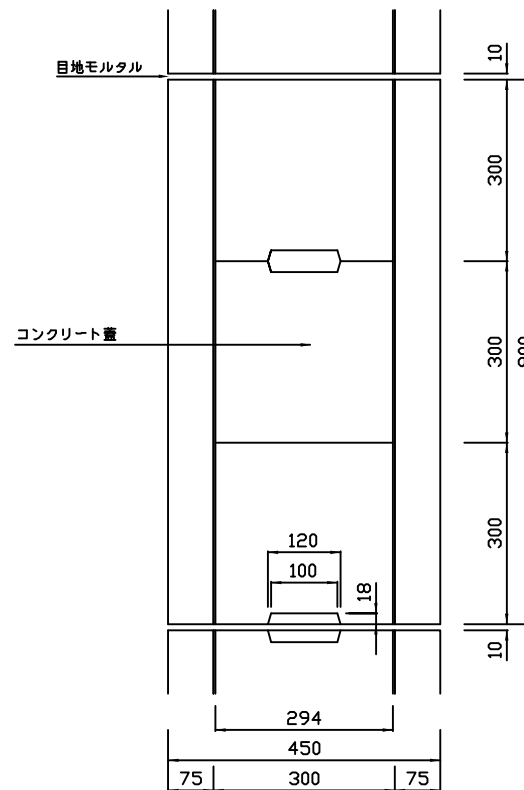
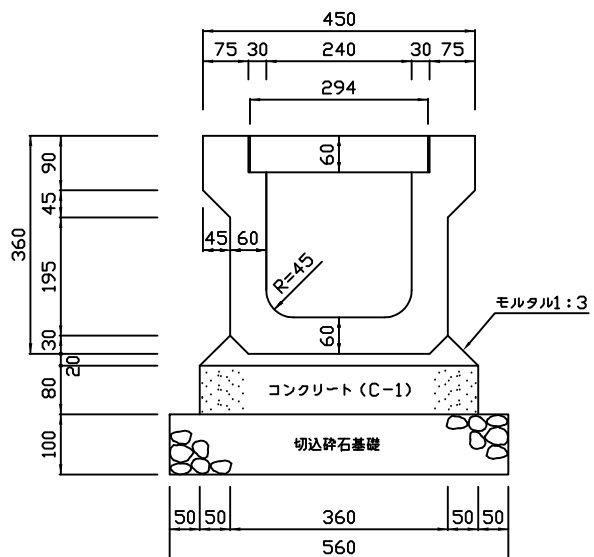
単位：mm



図面番号
名称

03-05
市2型U字側溝布設図

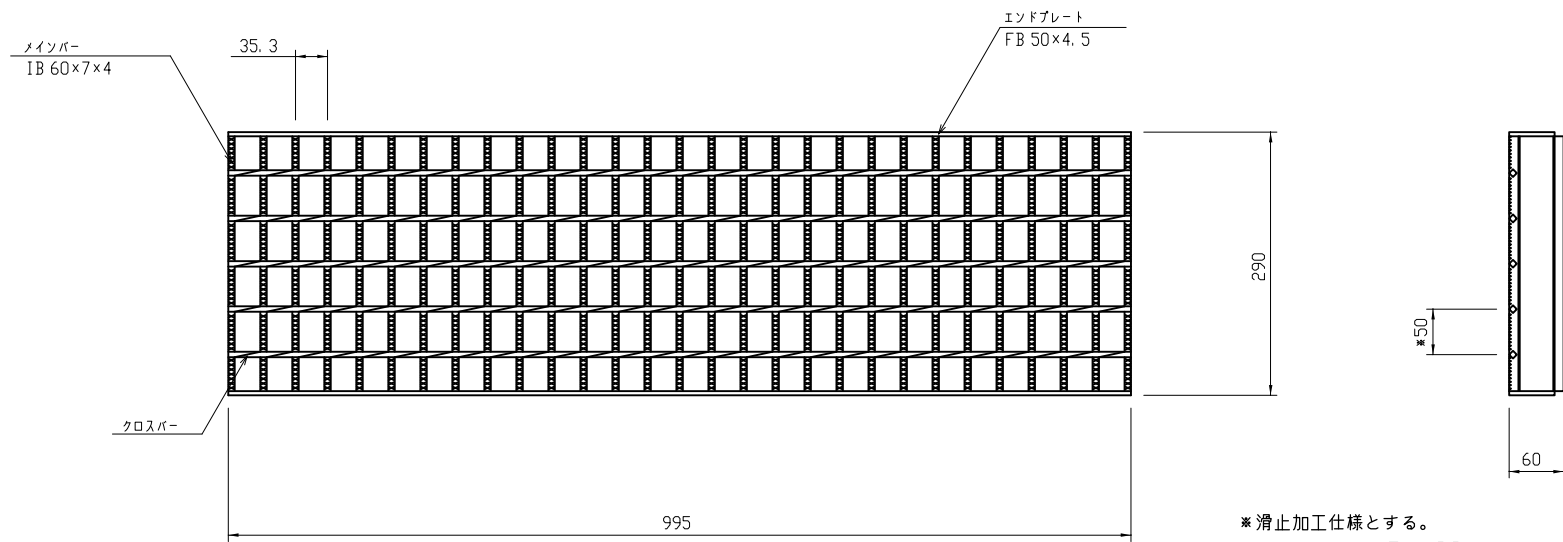
単位：mm



図面番号
名称

03-06
市1・2側溝用グレーチング蓋 (T-25)

単位：mm



- *滑止加工仕様とする。
- *クロスバーの間隔は100以内とする。

設計条件

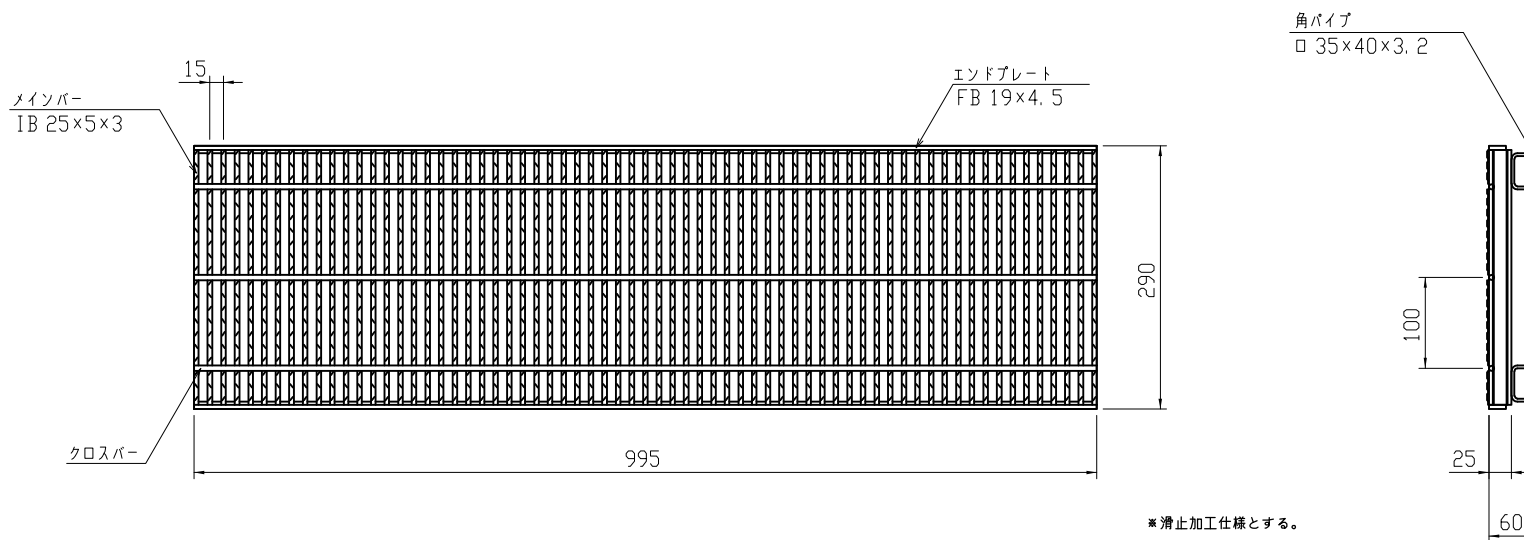
設計荷重	活荷重	T-25 (1輪荷重 100kN 接地面積 500×200)
	衝撃係数	1=0 *横断溝は0.4
	許容応力	18kN/cm ²
主部材	材質	SS400 JISG3101 2種
	塗装	溶融亜鉛メッキ JISH8641 2種

*車道横断部に設置する場合はボルト固定式の側溝、蓋を使用する。

図面番号
名称

03-07
市1・2型側溝用グレーチング蓋
(T-14、T-3、歩道)

単位：mm



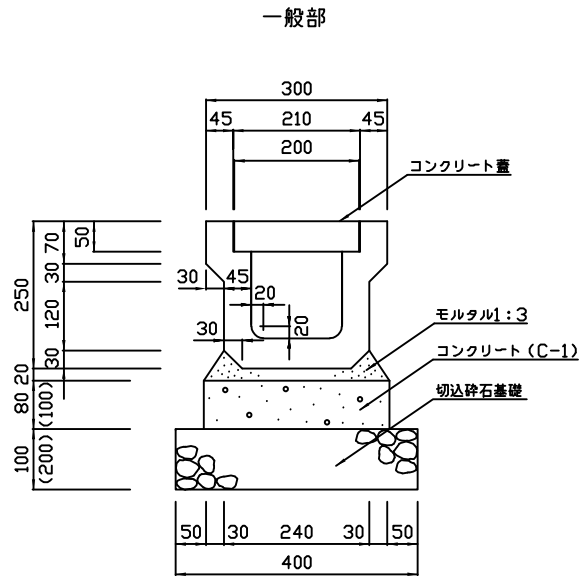
設計条件

設計荷重	活荷重	T-14 (1輪荷重 56 kN 接地面積 500×200) T-3 (1輪荷重 12 kN 接地面積 200×160) 歩道 (等分布荷重 5.0 kN/m ²)
	衝撃係数	I = 0
	許容応力	18 kN/cm ²
主部材	材質	SS400 JISG3101 2種
	塗装	溶融亜鉛メッキ JISH8641 2種

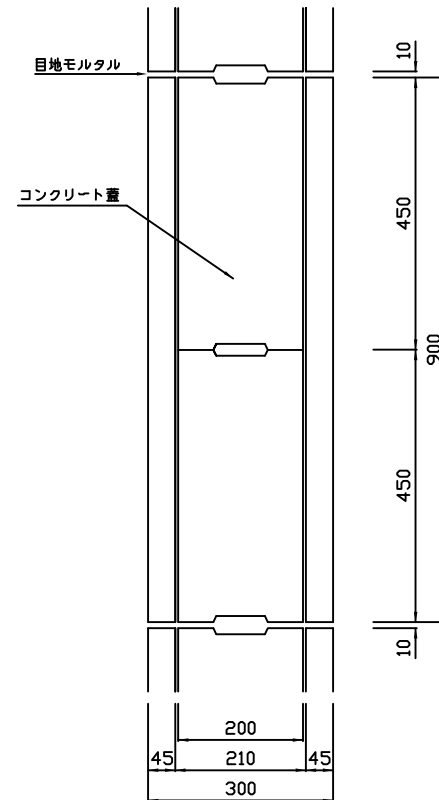
図面番号
名称

03-08
市3型U字側溝布設図

単位：mm



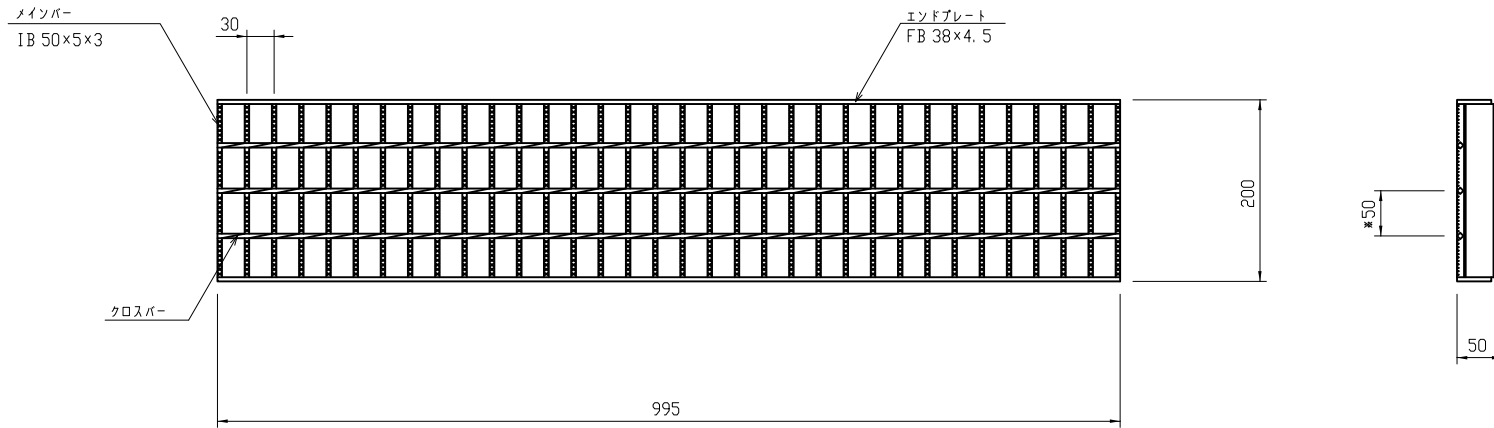
注 ()は重重量タイプ



図面番号
名称

03-09
市3型側溝用グレーチング蓋 (T-25)

単位: mm



- * 滑止加工仕様とする。
- * クロスバーの間隔は100以内とする。

設計条件

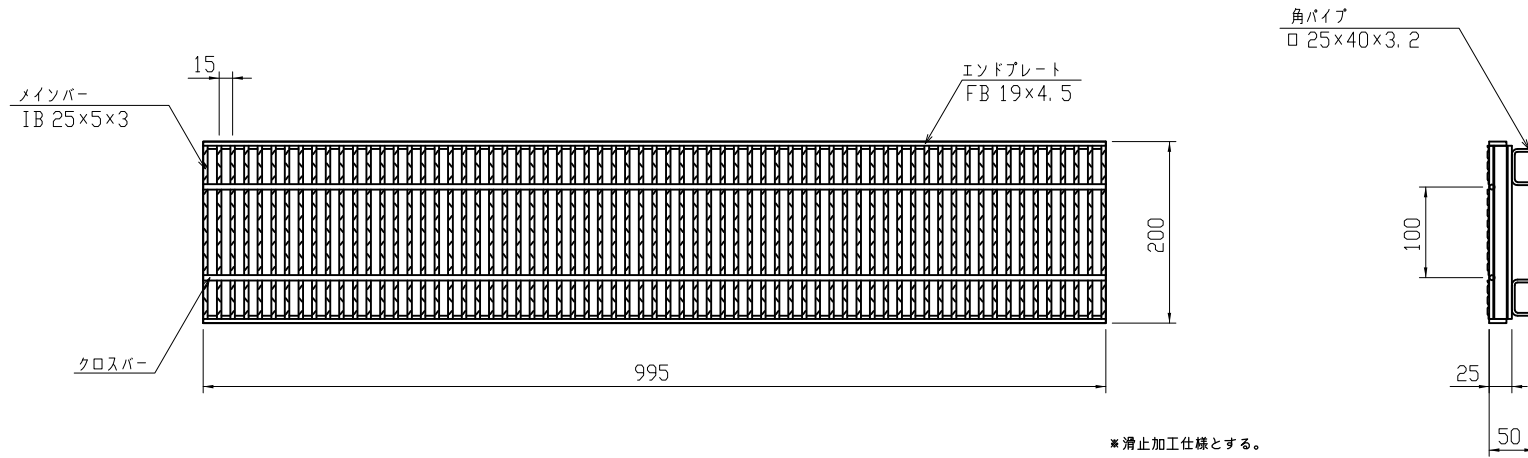
設計荷重	活荷重	T-25 (1輪荷重 100 kN 接地面積 500×200)
	衝撃係数	1=0 *横断溝は0.4
	許容応力	18 kN/cm ²
主部材	材質	SS400 JISG3101 2種
	塗装	溶融亜鉛メッキ JISH8641 2種

* 車道横断部に設置する場合はボルト固定式の側溝、蓋を使用する。

図面番号
名称

03-10
市3型側溝用グレーチング蓋
(T-14、T-3、歩道)

単位：mm



設計条件

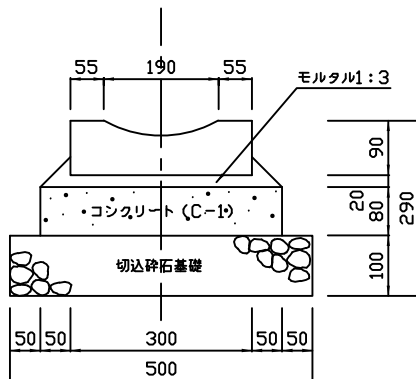
設計荷重	活荷重	T-14 (1輪荷重 56 kN 接地面積 500×200) T-3 (1輪荷重 12 kN 接地面積 200×160) 歩道 (等分布荷重 5.0 kN/m ²)
	衝撃係数	I = 0
	許容応力	18 kN/cm ²
主部材	材質	SS400 JISG3101 2種
	塗装	溶融亜鉛メッキ JISH8641 2種

図面番号
名称

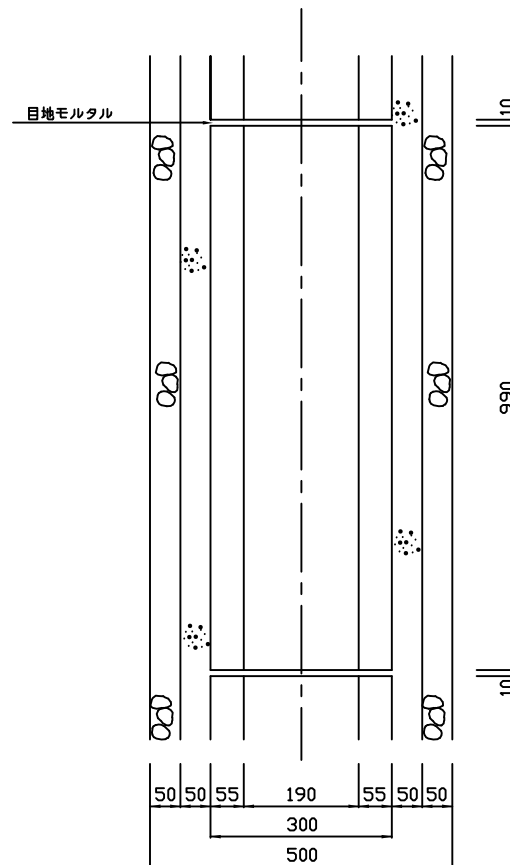
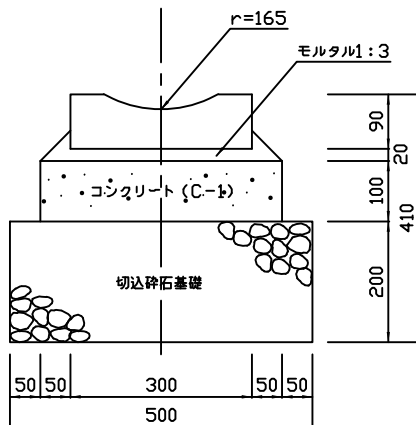
03-12
皿型側溝 (S-2) 布設図

単位: mm

(A) 一般部



(B) 重車両



(04) 目 次

04-01	遠心力鉄筋コンクリート管 (90° 固定基礎、180° 固定基礎)
04-02	遠心力鉄筋コンクリート管1種 (360° 固定基礎)
04-03	遠心力鉄筋コンクリート管1種 (360° 固定基礎)
04-04	コア式プレストレストコンクリート管 (90° 固定基礎、180° 固定基礎)
04-05	鉄筋コンクリート高圧管 (コンクリート基礎)
04-06	鉄筋コンクリート台付管 (コンクリート基礎)
04-07	砂利基礎型式標準図

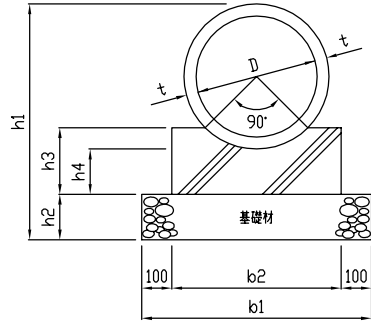
図面番号
名 称

04-01
遠心力鉄筋コンクリート管 (90°, 180°)

遠心力鉄筋コンクリート管 90°固定基礎 180°固定基礎
(φ200~φ1500)

単位: mm

90°固定基礎
(P1型)

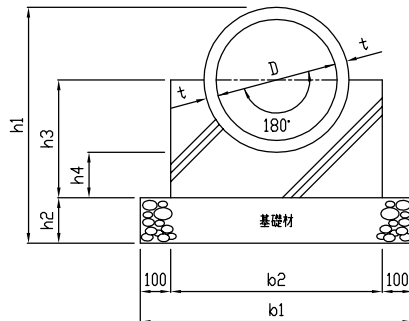


寸法および材料表

設計基準強度 基礎コンクリート $\sigma_{ck} = 18 \text{ N/mm}^2$

記号	寸 法 表 (単位mm)								材 料 表 (10m当り)					摘 要
	呼び径D	t	b1	b2	h1	h2	h3	h4	床仕上げ m ²	コンクリート m ³	基礎材 m ²	型枠 m ²	コンクリート管延長 m	
P1 -D 200	200	27	600	400	504	150	140	100	6.00	0.51	6.00	2.80	10.00	JIS A 5372 遠心力鉄筋コンクリート管 1および2種使用
P1 -D 250	250	28	650	450	556	150	150	100	6.50	0.60	6.50	3.00	10.00	
P1 -D 300	300	30	700	500	610	150	160	100	7.00	0.69	7.00	3.20	10.00	
P1 -D 350	350	32	750	550	664	150	170	100	7.50	0.78	7.50	3.40	10.00	
P1 -D 400	400	35	750	550	770	150	220	150	7.50	1.05	7.50	4.40	10.00	
P1 -D 450	450	38	800	600	826	150	230	150	8.00	1.17	8.00	4.60	10.00	
P1 -D 500	500	42	850	650	884	150	240	150	8.50	1.30	8.50	4.80	10.00	
P1 -D 600	600	50	950	750	1000	150	260	150	9.50	1.56	9.50	5.20	10.00	
P1 -D 700	700	58	1050	850	1166	150	320	200	10.50	2.24	10.50	6.40	10.00	
P1 -D 800	800	66	1150	950	1282	150	340	200	11.50	2.59	11.50	6.80	10.00	
P1 -D 900	900	75	1250	1050	1400	150	360	200	12.50	2.95	12.50	7.20	10.00	
P1 -D 1000	1000	82	1400	1200	1564	200	380	200	14.00	3.51	14.00	7.60	10.00	
P1 -D 1100	1100	88	1500	1300	1726	200	440	250	15.00	4.53	15.00	8.80	10.00	
P1 -D 1200	1200	95	1600	1400	1840	200	460	250	16.00	5.00	16.00	9.20	10.00	
P1 -D 1350	1350	103	1800	1600	2006	200	480	250	18.00	5.93	18.00	9.60	10.00	
P1 -D 1500	1500	112	1950	1750	2174	200	510	250	19.50	6.71	19.50	10.20	10.00	

180°固定基礎
(P2型)



寸法および材料表

記号	寸 法 表 (単位mm)								材 料 表 (10m当り)					摘 要
	呼び径D	t	b1	b2	h1	h2	h3	h4	床仕上げ m ²	コンクリート m ³	基礎材 m ²	型枠 m ²	コンクリート管延長 m	
P2 -D 200	200	27	700	500	504	150	230	100	7.00	0.89	7.00	4.60	10.00	JIS A 5372 遠心力鉄筋コンクリート管 1および2種使用
P2 -D 250	250	28	750	550	556	150	260	100	7.50	1.04	7.50	5.20	10.00	
P2 -D 300	300	30	800	600	610	150	280	100	8.00	1.17	8.00	5.60	10.00	
P2 -D 350	350	32	850	650	664	150	310	100	8.50	1.33	8.50	6.20	10.00	
P2 -D 400	400	35	900	700	770	150	390	150	9.00	1.84	9.00	7.80	10.00	
P2 -D 450	450	38	950	750	826	150	420	150	9.50	2.03	9.50	8.40	10.00	
P2 -D 500	500	42	1000	800	884	150	450	150	10.00	2.21	10.00	9.00	10.00	
P2 -D 600	600	50	1100	900	1000	150	500	150	11.00	2.58	11.00	10.00	10.00	
P2 -D 700	700	58	1250	1050	1166	150	610	200	12.50	3.77	12.50	12.20	10.00	
P2 -D 800	800	66	1400	1200	1282	150	670	200	14.00	4.59	14.00	13.40	10.00	
P2 -D 900	900	75	1550	1350	1400	150	730	200	15.50	5.47	15.50	14.60	10.00	
P2 -D 1000	1000	82	1650	1450	1564	200	790	200	16.50	6.04	16.50	15.80	10.00	
P2 -D 1100	1100	88	1800	1600	1726	200	890	250	18.00	7.82	18.00	17.80	10.00	
P2 -D 1200	1200	95	1950	1750	1840	200	950	250	19.50	8.97	19.50	19.00	10.00	
P2 -D 1350	1350	103	2100	1900	2006	200	1030	250	21.00	10.03	21.00	20.60	10.00	
P2 -D 1500	1500	112	2300	2100	2174	200	1120	250	23.00	11.71	23.00	22.40	10.00	

注意事項

1. 型枠面積は、基礎コンクリートの両側のみ計上した。
2. 継手形式は、別途考慮すること。
3. 呑口、吐口部の構造を十分検討すること。

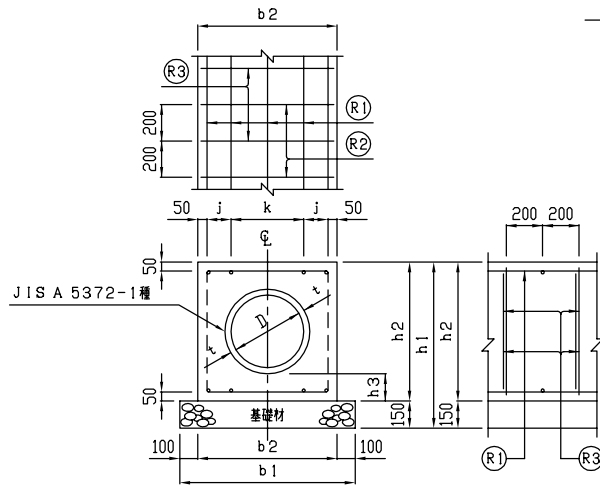
遠心力鉄筋コンクリート管(1種) 360°固定基礎
(φ200~φ500)

図面番号
名 称

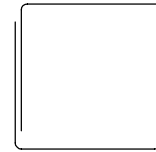
04-02
遠心力鉄筋コンクリート管(1種) 360° -1

P3型

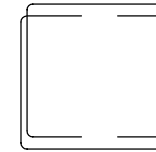
単位: mm



P3型(D450以上)
鉄筋組立図



P3型(D400以下)
鉄筋組立図



寸法および材料表

設計基準強度 基礎コンクリート $\sigma_{ck} = 18\text{N/mm}^2$

記 号	寸 法 表 (単位mm)									材 料 表 (10m当り)					摘 要
	呼び径D	t	b1	b2	h1	h2	h3	j	k	床仕上げm ²	コンクリート m ³	基礎材 m ²	型枠 m ²	コンクリート管延長 m	
P3 -D 200	200	27	660	460	610	460	100		360 (=2×180)	6.60	1.61	6.60	9.20	10.00	
P3 -D 250	250	28	720	520	670	520	100		420 (=2×210)	7.20	1.97	7.20	10.40	10.00	
P3 -D 300	300	30	760	560	710	560	100		460 (=2×230)	7.60	2.12	7.60	11.20	10.00	
P3 -D 350	350	32	820	620	770	620	100	160	200 (=1×200)	8.20	2.50	8.20	12.40	10.00	
P3 -D 400	400	35	980	780	930	780	150	140	400 (=2×200)	9.80	4.35	9.80	15.60	10.00	
P3 -D 450	450	38	1040	840	990	840	150	170	400 (=2×200)	10.40	4.88	10.40	16.80	10.00	
P3 -D 500	500	42	1100	900	1050	900	150		800 (=4×200)	11.00	5.42	11.00	18.00	10.00	

鉄筋材料表

記 号	縦方向鉄筋 R ₁ (10m当り)				横方向鉄筋 R ₂ (10m当り)				横方向鉄筋 R ₃ (10m当り)				鉄筋総質量 (kg)			
	鉄筋径	本数	単位質量 (kg/m)	質量 (kg)	鉄筋径	本数	1本当たり長さ	単位質量 (kg/m)	質量 (kg)	鉄筋径	本数	1本当たり長さ	単位質量 (kg/m)	質量 (kg)	D13	D16~D25
P3 -D 200	D13	6	0.995	59.70	D13	50	360	0.995	17.91	D13	50	1240	0.995	61.69	139.30	-
P3 -D 250	D13	6	0.995	59.70	D13	50	420	0.995	20.90	D13	50	1360	0.995	67.66	148.26	-
P3 -D 300	D13	6	0.995	59.70	D13	50	460	0.995	22.89	D13	50	1440	0.995	71.64	154.23	-
P3 -D 350	D13	8	0.995	79.60	D13	50	520	0.995	25.87	D13	50	1560	0.995	77.61	183.08	-
P3 -D 400	D13	10	0.995	99.50	D13	50	680	0.995	33.83	D13	50	1880	0.995	93.53	226.86	-
P3 -D 450	D13	10	0.995	99.50	D13	50	740	0.995	36.82	D13	50	2000	0.995	99.50	235.82	-
P3 -D 500	D16	10	1.560	156.00	D13	50	800	0.995	39.80	D13	50	2120	0.995	105.47	145.27	156.00

注意事項

1. P3型については、鉄筋位置がずれないように適当な処理を施すこと。
2. 型枠面積は、基礎コンクリートの両側のみ計上した。
3. 継手形式は、別途考慮すること。
4. 呑口、吐口部の構造を十分検討すること。

遠心力鉄筋コンクリート管(1種) 360°固定基礎
(φ600~φ1500)

図面番号
名 称

04-03
遠心力鉄筋コンクリート管(1種) 360° - 2

寸法および材料表

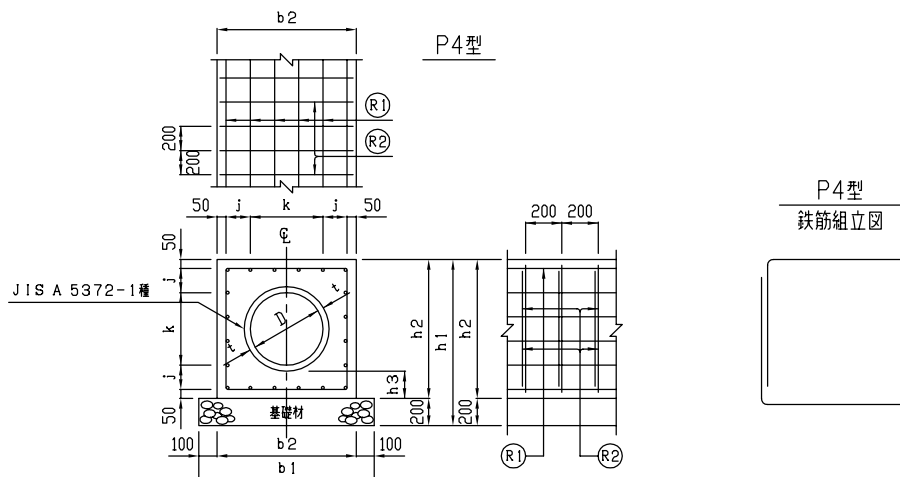
設計基準強度 基礎コンクリート $\sigma c k = 18N/mm^2$

鉄筋材料表

単位: mm

記号	寸 法 表 (単位mm)										材 料 表 (10m当たり)					備 考
	呼び径D	t	b1	b2	h1	h2	h3	j	k	床仕上げm ²	コンクリート m ³	基礎材 m ²	型枠 m ²	コンクリート管延長 m		
P4 -D 600	A	600	50	1 200	1 000	1 200	1 000	150	150	600 (=3x200)	12.00	6.15	12.00	20.00	10.00	
	B	700	58	1 320	1 120	1 320	1 120	150	210	600 (=3x200)	13.20	7.31	13.20	22.40	10.00	
P4 -D 700	A	800	66	1 440	1 240	1 440	1 240	150	170	800 (=4x200)	14.40	8.85	14.40	24.80	10.00	
	B	900	75	1 560	1 360	1 560	1 360	150	130	1 000 (=5x200)	15.60	9.84	15.60	27.20	10.00	
P4 -D 800	A	800	66	1 440	1 240	1 440	1 240	150	170	800 (=4x200)	14.40	8.85	14.40	24.80	10.00	
	B	800	66	1 540	1 340	1 540	1 340	200	120	1 000 (=5x200)	15.40	11.13	15.40	26.80	10.00	
	C	800	66	1 640	1 440	1 640	1 440	250	170	1 000 (=5x200)	16.40	13.91	16.40	28.80	10.00	
P4 -D 900	A	900	75	1 560	1 360	1 560	1 360	150	130	1 000 (=5x200)	15.60	9.84	15.60	27.20	10.00	
	B	900	75	1 660	1 460	1 660	1 460	200	180	1 000 (=5x200)	16.60	12.66	16.60	29.20	10.00	
	C	900	75	1 760	1 560	1 760	1 560	250	230	1 000 (=5x200)	17.60	15.68	17.60	31.20	10.00	
P4 -D1000	A	1 000	82	1 680	1 480	1 680	1 480	150	190	1 000 (=5x200)	16.80	11.26	16.80	29.60	10.00	
	B	1 000	82	1 780	1 580	1 780	1 580	200	140	1 200 (=6x200)	17.80	14.32	17.80	31.60	10.00	
	C	1 000	82	1 880	1 680	1 880	1 680	250	190	1 200 (=6x200)	18.80	17.58	18.80	33.60	10.00	
	D	1 000	82	1 980	1 780	1 980	1 780	300	240	1 200 (=6x200)	19.80	21.04	19.80	35.60	10.00	
P4 -D1100	A	1 100	88	1 780	1 580	1 780	1 580	150	140	1 200 (=6x200)	17.80	12.18	17.80	31.60	10.00	
	B	1 100	88	1 880	1 680	1 880	1 680	200	190	1 200 (=6x200)	18.80	15.44	18.80	33.60	10.00	
	C	1 100	88	1 980	1 780	1 980	1 780	250	240	1 200 (=6x200)	19.80	18.90	19.80	35.60	10.00	
	D	1 100	88	2 080	1 880	2 080	1 880	300	190	1 400 (=7x200)	20.80	22.56	20.80	37.60	10.00	
P4 -D1200	A	1 200	95	1 900	1 700	1 900	1 700	150	-	1 600 (=8x200)	19.00	13.73	19.00	34.00	10.00	
	B	1 200	95	2 000	1 800	2 000	1 800	200	250	1 200 (=6x200)	20.00	17.23	20.00	36.00	10.00	
	C	1 200	95	2 100	1 900	2 100	1 900	250	200	1 400 (=7x200)	21.00	20.93	21.00	38.00	10.00	
	D	1 200	95	2 200	2 000	2 200	2 000	300	250	1 400 (=7x200)	22.00	24.83	22.00	40.00	10.00	
	E	1 200	95	2 300	2 100	2 300	2 100	350	200	1 600 (=8x200)	23.00	28.93	23.00	42.00	10.00	
P4 -D1350	A	1 350	103	2 060	1 860	2 060	1 860	150	180	1 400 (=7x200)	20.60	15.58	20.60	37.20	10.00	
	B	1 350	103	2 160	1 960	2 160	1 960	200	130	1 600 (=8x200)	21.60	19.40	21.60	39.20	10.00	
	C	1 350	103	2 260	2 060	2 260	2 060	250	180	1 600 (=8x200)	22.60	23.42	22.60	41.20	10.00	
	D	1 350	103	2 360	2 160	2 360	2 160	300	230	1 600 (=8x200)	23.60	27.64	23.60	43.20	10.00	
	E	1 350	103	2 460	2 260	2 460	2 260	350	280	1 600 (=8x200)	24.60	32.06	24.60	45.20	10.00	
	F	1 350	103	2 560	2 360	2 560	2 360	400	230	1 800 (=9x200)	25.60	36.68	25.60	47.20	10.00	
P4 -D1500	A	1 500	112	2 240	2 040	2 240	2 040	150	170	1 600 (=8x200)	22.40	18.27	22.40	40.80	10.00	
	B	1 500	112	2 340	2 140	2 340	2 140	200	220	1 600 (=8x200)	23.40	22.45	23.40	42.80	10.00	
	C	1 500	112	2 440	2 240	2 440	2 240	250	170	1 800 (=9x200)	24.40	26.83	24.40	44.80	10.00	
	D	1 500	112	2 540	2 340	2 540	2 340	300	220	1 800 (=9x200)	25.40	31.41	25.40	46.80	10.00	
	E	1 500	112	2 640	2 440	2 640	2 440	350	270	1 800 (=9x200)	26.40	36.19	26.40	48.80	10.00	
	F	1 500	112	2 740	2 540	2 740	2 540	400	220	2 000 (=10x200)	27.40	41.17	27.40	50.80	10.00	

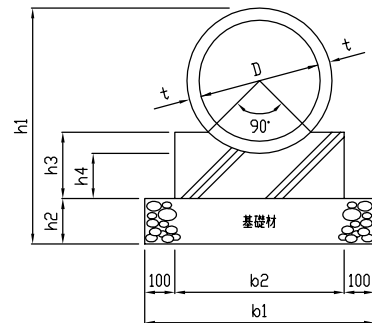
記号	縦方向鉄筋 R ₁ (10m当たり)				横方向鉄筋 R ₂ (10m当たり)				鉄筋総質量 (kg)			
	鉄筋径	本数	単位質量 (kg/m)	質量 (kg)	鉄筋径	本数	1本あたり長さ	単位質量 (kg/m)	質量 (kg)	D13	D16~D25	
P4 -D 600	A	D16	20	1.560	312.00	D13	100	2 320	0.995	230.84	230.84	312.00
	B	D16	20	1.560	312.00	D13	100	2 560	0.995	254.72	254.72	312.00
P4 -D 700	A	D16	24	1.560	374.40	D16	100	2 860	1.560	449.28	-	823.68
	B	D16	24	1.560	374.40	D13	100	2 800	0.995	278.60	278.60	374.40
P4 -D 800	A	D16	28	1.560	436.80	D13	100	3 000	0.995	298.50	298.50	436.80
	B	D16	28	1.560	436.80	D13	100	3 200	0.995	318.40	318.40	436.80
	C	D16	28	1.560	436.80	D13	100	3 040	0.995	302.48	302.48	436.80
P4 -D 900	A	D16	28	1.560	436.80	D13	100	3 240	0.995	322.38	322.38	436.80
	B	D16	28	1.560	436.80	D13	100	3 440	0.995	342.28	342.28	436.80
	C	D16	28	1.560	436.80	D13	100	3 280	0.995	326.36	326.36	436.80
P4 -D1000	A	D16	32	1.560	499.20	D13	100	3 480	0.995	346.26	346.26	499.20
	B	D16	32	1.560	499.20	D13	100	3 680	0.995	366.16	366.16	499.20
	C	D16	32	1.560	499.20	D16	100	4 000	1.560	624.00	-	1123.20
	D	D16	32	1.560	499.20	D13	100	3 480	0.995	346.26	346.26	499.20
P4 -D1100	A	D16	32	1.560	499.20	D13	100	3 680	0.995	366.16	366.16	499.20
	B	D16	32	1.560	499.20	D13	100	3 880	0.995	386.06	386.06	499.20
	C	D16	32	1.560	499.20	D13	100	3 880	0.995	386.06	386.06	499.20
	D	D16	36	1.560	561.60	D16	100	4 200	1.560	655.20	-	1216.80
P4 -D1200	A	D16	36	1.560	561.60	D13	100	3 720	0.995	370.14	370.14	561.60
	B	D16	36	1.560	561.60	D13	100	3 920	0.995	390.04	390.04	561.60
	C	D16	36	1.560	561.60	D13	100	4 120	0.995	409.94	409.94	561.60
	D	D16	36	1.560	561.60	D16	100	4 440	1.560	692.84	-	1254.24
	E	D16	40	1.560	624.00	D16	100	4 640	1.560	723.84	-	1347.84
P4 -D1350	A	D16	36	1.560	561.60	D13	100	4 040	0.995	401.98	401.98	561.60
	B	D16	40	1.560	624.00	D13	100	4 240	0.995	421.88	421.88	624.00
	C	D16	40	1.560	624.00	D16	100	4 560	1.560	711.36	-	1335.36
	D	D16	40	1.560	624.00	D16	100	4 760	1.560	742.56	-	1366.56
	E	D16	40	1.560	624.00	D16	100	4 960	1.560	773.76	-	1397.76
	F	D16	44	1.560	686.40	D19	100	5 260	2.250	1189.00	-	1874.40
P4 -D1500	A	D16	40	1.560	624.00	D13	100	4 400	0.995	437.80	437.80	624.00
	B	D16	40	1.560	624.00	D13	100	4 600	0.995	457.70	457.70	624.00
	C	D16	44	1.560	686.40	D16	100	4 920	1.560	767.52	-	1453.92
	D	D16	44	1.560	686.40	D16	100	5 120	1.560	798.72	-	1485.12
	E	D16	44	1.560	686.40	D16	100	5 320	1.560	829.92	-	1516.32
	F	D16	48	1.560	748.80	D19	100	5 640	2.250	1269.00	-	2017.80



- 各タイプの巻立厚 (h₃)
- A — 15 cm
 - B — 20 cm
 - C — 25 cm
 - D — 30 cm
 - E — 35 cm
 - F — 40 cm

- 注意事項
1. 使用管種は JIS A 5372 遠心力鉄筋コンクリート管外圧管 1 種を標準とする。
 2. 型枠面積は、基礎コンクリートの両側のみ計上した。
 3. 継手形式は、別途考慮すること。
 4. 呑口、吐口部の構造を十分検討すること。

90°固定基礎
(P1型)



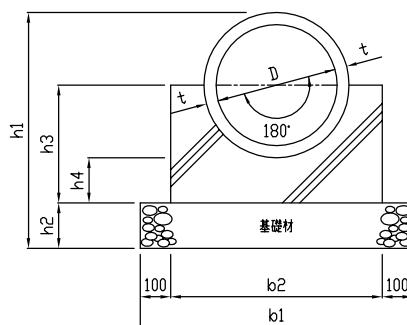
コア式プレストレストコンクリート管 90°固定基礎 180°固定基礎

寸法および材料表

設計基準強度 基礎コンクリート $\sigma_{ck} = 18\text{N/mm}^2$

記号	寸 法 表 (単位mm)								材 料 表 (10m当り)					備 考
	呼び径D	t	b1	b2	h1	h2	h3	h4	床仕上げm ²	コンクリート m ³	基礎材 m ²	型枠 m ²	コンクリート管延長 m	
P1 -D 500	500	65	850	650	930	150	250	150	8.50	1.31	8.50	5.00	10.00	JIS A 5373 コア式プレストレスト コンクリート管 1~3種使用
P1 -D 600	600	69	950	750	1038	150	260	150	9.50	1.55	9.50	5.20	10.00	
P1 -D 700	700	71	1050	850	1192	150	330	200	10.50	2.26	10.50	6.60	10.00	
P1 -D 800	800	75	1150	950	1300	150	340	200	11.50	2.58	11.50	6.80	10.00	
P1 -D 900	900	80	1250	1050	1410	150	360	200	12.50	2.94	12.50	7.20	10.00	
P1 -D 1000	1000	85	1400	1200	1570	200	380	200	14.00	3.51	14.00	7.60	10.00	
P1 -D 1100	1100	90	1500	1300	1730	200	440	250	15.00	4.53	15.00	8.80	10.00	
P1 -D 1200	1200	95	1600	1400	1840	200	460	250	16.00	5.00	16.00	9.20	10.00	
P1 -D 1350	1350	100	1800	1600	2000	200	480	250	18.00	5.93	18.00	9.60	10.00	
P1 -D 1500	1500	110	1950	1750	2170	200	510	250	19.50	6.71	19.50	10.20	10.00	

180°固定基礎
(P2型)



寸法および材料表

記号	寸 法 表 (単位mm)								材 料 表 (10m当り)					備 考
	呼び径D	t	b1	b2	h1	h2	h3	h4	床仕上げm ²	コンクリート m ³	基礎材 m ²	型枠 m ²	コンクリート管延長 m	
P1 -D 500	500	65	1050	850	930	150	470	150	10.50	2.40	10.50	9.40	10.00	JIS A 5373 コア式プレストレスト コンクリート管 1~3種使用
P1 -D 600	600	69	1150	950	1038	150	520	150	11.50	2.79	11.50	10.40	10.00	
P1 -D 700	700	71	1250	1050	1192	150	630	200	12.50	3.76	12.50	12.60	10.00	
P1 -D 800	800	75	1400	1200	1300	150	680	200	14.00	4.57	14.00	13.60	10.00	
P1 -D 900	900	80	1550	1350	1410	150	730	200	15.50	5.44	15.50	14.60	10.00	
P1 -D 1000	1000	85	1650	1450	1570	200	790	200	16.50	6.02	16.50	15.80	10.00	
P1 -D 1100	1100	90	1800	1600	1730	200	890	250	18.00	7.81	18.00	17.80	10.00	
P1 -D 1200	1200	95	1950	1750	1840	200	950	250	19.50	8.97	19.50	19.00	10.00	
P1 -D 1350	1350	100	2100	1900	2000	200	1030	250	21.00	10.06	21.00	20.60	10.00	
P1 -D 1500	1500	110	2300	2100	2170	200	1110	250	23.00	11.69	23.00	22.20	10.00	

注意事項

1. 型枠面積は、基礎コンクリートの両側のみ計上した。
2. 継手形式は、別途考慮すること。
3. 呑口、吐口部の構造を十分検討すること。
4. 継手の構造による有孔長に留意し、延長を計画すること。

鉄筋コンクリート 高压管

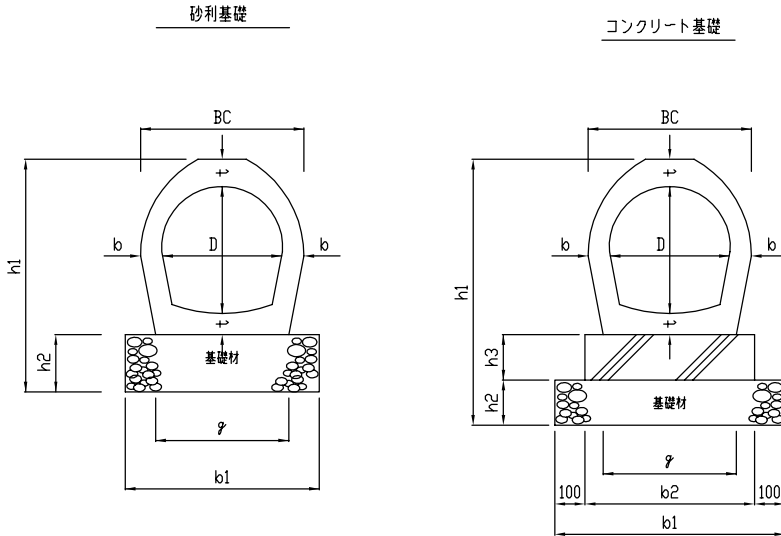
図面番号
名称

04-05
鉄筋コンクリート高压管 (砂利、コンクリート基礎)

基礎形式標準図

単位: mm

単位: mm



設計基準強度 基礎コンクリート $\sigma_{ck} = 18 \text{ N/mm}^2$

寸法表

記号	寸法表					本体外径 断面積 m^2
	呼び径D	BC	b	t	ϕ	
RCT-D250	250	370	60	60	280	0.11
RCT-D300	300	420	60	60	310	0.15
RCT-D350	350	470	60	65	340	0.19
RCT-D400	400	520	60	70	380	0.24
RCT-D450	450	578	64	75	420	0.29
RCT-D500	500	630	65	80	460	0.35
RCT-D600	600	730	65	85	500	0.47
RCT-D700	700	850	75	105	590	0.64
RCT-D800	800	970	85	115	670	0.83
RCT-D900	900	1 090	95	135	750	1.06
RCT-D1000	1 000	1 210	105	155	840	1.32
RCT-D1100	1 100	1 330	115	165	920	1.59
RCT-D1200	1 200	1 450	125	175	1 000	1.88
RCT-D1350	1 350	1 620	135	205	1 130	2.39
RCT-D1500	1 500	1 810	155	225	1 250	2.95

寸法および材料表

記号	呼び径D	砂利基礎						場所打ち						プレキャストコンクリート基礎板											
		寸法表 (単位mm)			材料表 (10m当り)			寸法表 (単位mm)			材料表 (10m当り)			寸法表 (単位mm)			材料表 (10m当り)								
		b1	h1	h2	床仕上げ m^2	基礎材 m^2	コンクリート管延長 m	b1	b2	h1	h2	h3	床仕上げ m^2	コンクリート m^3	基礎材 m^2	型枠 m^2	コンクリート管延長 m	b1	b2	h1	h2	h3	床仕上げ m^2	基礎材 m^2	コンクリート管延長 m
RCT-D250	250	500	570	200	5.00	5.00	10.00	600	400	620	150	100	6.00	0.40	6.00	2.00	10.00	580	380	620	150	100	5.80	5.80	10.00
RCT-D300	300	550	620	200	5.50	5.50	10.00	650	450	670	150	100	6.50	0.45	6.50	2.00	10.00	610	410	670	150	100	6.10	6.10	10.00
RCT-D350	350	550	680	200	5.50	5.50	10.00	650	450	730	150	100	6.50	0.45	6.50	2.00	10.00	640	440	730	150	100	6.40	6.40	10.00
RCT-D400	400	600	740	200	6.00	6.00	10.00	700	500	840	150	150	7.00	0.75	7.00	3.00	10.00	680	480	790	150	100	6.80	6.80	10.00
RCT-D450	450	650	800	200	6.50	6.50	10.00	750	550	950	200	150	7.50	0.83	7.50	3.00	10.00	720	520	850	150	100	7.20	7.20	10.00
RCT-D500	500	700	860	200	7.00	7.00	10.00	800	600	1 010	200	150	8.00	0.90	8.00	3.00	10.00	760	560	910	150	100	7.60	7.60	10.00
RCT-D600	600	700	1 020	250	7.00	7.00	10.00	800	600	1 120	200	150	8.00	0.90	8.00	3.00	10.00	800	600	1 020	150	100	8.00	8.00	10.00
RCT-D700	700	800	1 160	250	8.00	8.00	10.00	900	700	1 310	200	200	9.00	1.40	9.00	4.00	10.00	890	690	1 210	150	150	8.90	8.90	10.00
RCT-D800	800	900	1 280	250	9.00	9.00	10.00	1 000	800	1 430	200	200	10.00	1.60	10.00	4.00	10.00	970	770	1 330	150	150	9.70	9.70	10.00
RCT-D900	900	950	1 420	250	9.50	9.50	10.00	1 050	850	1 570	200	200	10.50	1.70	10.50	4.00	10.00	1 050	850	1 470	150	150	10.50	10.50	10.00
RCT-D1000	1 000	1 050	1 560	250	10.50	10.50	10.00	1 150	950	1 710	200	200	11.50	1.90	11.50	4.00	10.00	1 140	940	1 660	200	150	11.40	11.40	10.00
RCT-D1100	1 100	1 150	1 680	250	11.50	11.50	10.00	1 250	1 050	1 880	200	250	12.50	2.63	12.50	5.00	10.00	1 220	1 020	1 780	200	150	12.20	12.20	10.00
RCT-D1200	1 200	1 200	1 800	250	12.00	12.00	10.00	1 300	1 100	2 000	200	250	13.00	2.75	13.00	5.00	10.00	1 300	1 100	1 900	200	150	13.00	13.00	10.00
RCT-D1350	1 350	1 350	2 010	250	13.50	13.50	10.00	1 450	1 250	2 210	200	250	14.50	3.13	14.50	5.00	10.00	1 430	1 230	2 110	200	150	14.30	14.30	10.00
RCT-D1500	1 500	1 450	2 200	250	14.50	14.50	10.00	1 550	1 350	2 400	200	250	15.50	3.38	15.50	5.00	10.00	1 550	1 350	2 300	200	150	15.50	15.50	10.00

注意事項 (砂利基礎)

- 普通地盤の場合に適用する。
- 地盤が軟弱な場合など、不同沈下等に対して必要な箇所は、コンクリート基礎とすることができる。

注意事項 (コンクリート基礎)

- 型枠面積は、基礎コンクリートの両側のみ計上した。

注意事項 (共通)

- 継手形式は、別途考慮すること。
- 呑口、吐口部の構造を十分検討すること。

鉄筋コンクリート台付管

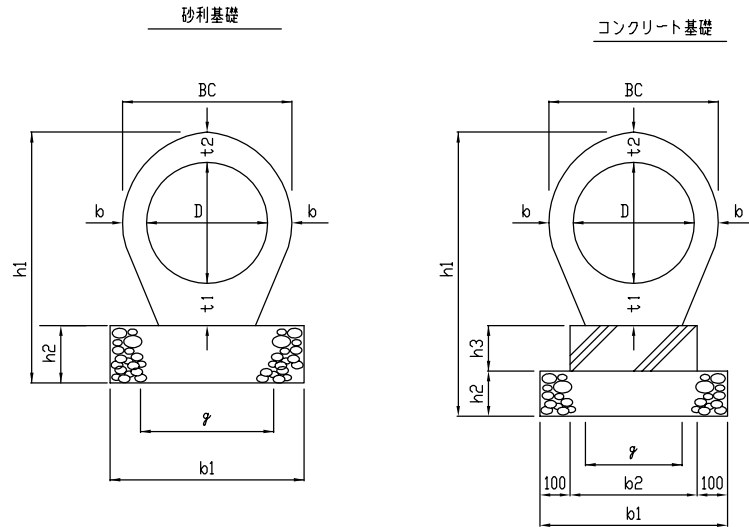
図面番号
名 称

04-06
鉄筋コンクリート台付管 (砂利、コンクリート基礎)

基礎形式標準図

単位: mm

単位: mm



設計基準強度 基礎コンクリート $\sigma_{ck} = 18\text{N/mm}^2$

寸法表

記号	寸 法 表						本体外径 断面積 m^2
	呼び径D	BC	b	t1	t2	ϕ	
RCD-D250	250	340	45	84	70	200	0.11
RCD-D300	300	400	50	86	69	240	0.15
RCD-D350	350	458	54	91	72	280	0.19
RCD-D400	400	516	58	98	74	320	0.24
RCD-D450	450	574	62	105	96	360	0.30
RCD-D500	500	630	65	114	101	400	0.36
RCD-D600	600	742	71	125	110	450	0.50
RCD-D700	700	854	77	136	119	500	0.65
RCD-D800	800	966	83	149	129	550	0.83
RCD-D900	900	1 078	89	163	138	600	1.03
RCD-D1000	1 000	1 190	95	176	147	650	1.25
RCD-D1100	1 100	1 302	101	187	157	700	1.49
RCD-D1200	1 200	1 414	107	200	166	760	1.76

寸法および材料表

記号	呼び径D	砂 利 基 礎						場 所 打 ち						プレキャストコンクリート基礎板											
		寸 法 表 (単位mm)			材 料 表 (10m当り)			寸 法 表 (単位mm)			材 料 表 (10m当り)			寸 法 表 (単位mm)			材 料 表 (10m当り)								
		b1	h1	h2	床仕上げ m^2	基礎材 m^2	コンクリート管延長 m	b1	b2	h1	h2	h3	床仕上げ m^2	コンクリート m^3	基礎材 m^2	型枠 m^2	コンクリート管延長 m	b1	b2	h1	h2	h3	床仕上げ m^2	基礎材 m^2	コンクリート管延長 m
RCD-D250	250	400	604	200	4.00	4.00	10.00	500	300	654	150	100	5.00	0.30	5.00	2.00	10.00	500	300	654	150	100	5.00	5.00	10.00
RCD-D300	300	450	655	200	4.50	4.50	10.00	550	350	705	150	100	5.50	0.35	5.00	2.00	10.00	540	340	705	150	100	5.40	5.40	10.00
RCD-D350	350	500	713	200	5.00	5.00	10.00	600	400	763	150	100	6.00	0.40	6.00	2.00	10.00	580	380	763	150	100	5.80	5.80	10.00
RCD-D400	400	550	772	200	5.50	5.50	10.00	650	450	822	150	150	6.50	0.68	6.50	3.00	10.00	620	420	822	150	100	6.20	6.20	10.00
RCD-D450	450	600	851	200	6.00	6.00	10.00	700	500	951	150	150	7.00	0.75	7.00	3.00	10.00	660	460	901	150	100	6.60	6.60	10.00
RCD-D500	500	600	915	200	6.00	6.00	10.00	700	500	1 015	150	150	7.00	0.75	7.00	3.00	10.00	700	500	965	150	100	7.00	7.00	10.00
RCD-D600	600	650	1 085	250	6.50	6.50	10.00	750	550	1 135	150	150	7.50	0.83	7.50	3.00	10.00	750	550	1 085	150	100	7.50	7.50	10.00
RCD-D700	700	700	1 205	250	7.00	7.00	10.00	800	600	1 305	150	200	8.00	1.20	8.00	4.00	10.00	800	600	1 255	150	150	8.00	8.00	10.00
RCD-D800	800	750	1 328	250	7.50	7.50	10.00	850	650	1 428	150	200	8.50	1.30	8.50	4.00	10.00	850	650	1 378	150	150	8.50	8.50	10.00
RCD-D900	900	800	1 451	250	8.00	8.00	10.00	900	700	1 551	150	200	9.00	1.40	9.00	4.00	10.00	900	700	1 501	150	150	9.00	9.00	10.00
RCD-D1000	1 000	850	1 573	250	8.50	8.50	10.00	950	750	1 723	200	200	9.50	1.50	9.50	4.00	10.00	950	750	1 673	200	150	9.50	9.50	10.00
RCD-D1100	1 100	900	1 694	250	9.00	9.00	10.00	1 000	800	1 894	200	250	10.00	2.00	10.00	5.00	10.00	1 000	800	1 794	200	150	10.00	10.00	10.00
RCD-D1200	1 200	1 000	1 816	250	10.00	10.00	10.00	1 100	900	2 016	200	250	11.00	2.25	11.00	5.00	10.00	1 060	860	1 916	200	150	10.60	10.60	10.00

注意事項 (砂利基礎)

1. 普通地盤の場合に適用する。
2. 地盤が軟弱な場合など、不同沈下等に対して必要な箇所は、コンクリート基礎とすることができる。

注意事項 (コンクリート基礎)

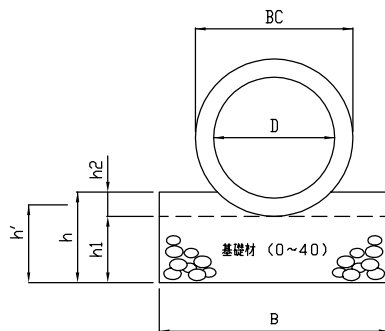
1. 型枠面積は、基礎コンクリートの両側のみ計上した。

注意事項 (共通)

1. 継手形式は、別途考慮すること。
2. 呑口、吐口部の構造を十分検討すること。

砂利（碎石）基礎型式標準図

砂利基礎60°支承



砂利基礎60°支承寸法および材料表

管 径 (mm)	寸 法 表 (単位mm)				材 料 表 (10m当り)				備 考
	h	h1	h2	B	床仕上げ m ²	換算厚さ h' m	基礎材 m ²	基礎材 m ³	
200	250	200	50	500	5.00	0.24	5.00	1.18	管種 遠心力鉄筋コンクリート管 コア式プレストレストコンクリート管
250	250	200	50	550	5.50	0.24	5.50	1.30	
300	300	200	100	600	6.00	0.26	6.00	1.58	
350	300	200	100	700	7.00	0.27	7.00	1.86	
400	300	200	100	750	7.50	0.27	7.50	1.99	
450	300	200	100	800	8.00	0.27	8.00	2.12	
500	300	200	100	900	9.00	0.27	9.00	2.40	
600	400	250	150	1 000	10.00	0.34	10.00	3.41	
700	400	250	150	1 100	11.00	0.34	11.00	3.76	
800	400	250	150	1 200	12.00	0.34	12.00	4.11	
900	450	250	200	1 300	13.00	0.36	13.00	4.74	
1 000	450	250	200	1 450	14.50	0.37	14.50	5.35	
1 100	450	250	200	1 550	15.50	0.37	15.50	5.73	
1 200	500	250	250	1 650	16.50	0.39	16.50	6.46	
1 350	500	250	250	1 750	17.50	0.39	17.50	6.83	
1 500	550	300	250	2 000	20.00	0.45	20.00	8.96	

※ h2=0.14BC (5cmラウンド)

注意事項

1. 普通地盤の場合に適用する。

(05) 目 次

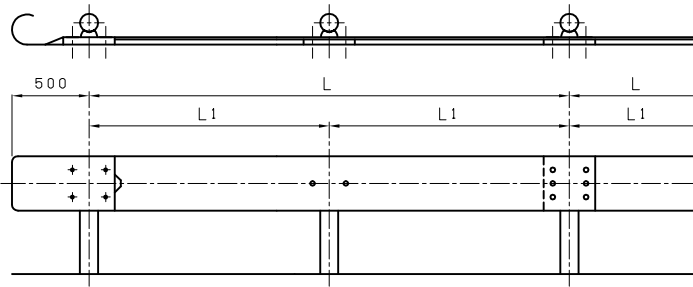
05-01-01	ガードレール 路側用 (耐雪型C種)
05-01-02	ガードレール 路側用 (耐雪型B種)
05-02-01	ガードケーブル 路側用 (耐雪型C種)
05-02-02	ガードケーブル 路側用 (耐雪型B種)
05-02-03	端末防護ガードレール (分離区間) (始点側・各タイプ共通)
05-02-04	端末防護ガードレール (非分離区間) (始点側・各タイプ共通)
05-02-05	端末防護ガードレール (終点側・耐雪型・B種用)
05-02-06	端末防護ガードレール (終点側・耐雪型・C種用)
05-03-01	ガードパイプ 歩車道境界用 (耐雪型C種)
05-03-02	ガードパイプ 歩車道境界用 (耐雪型B種)
05-04	ボックスビーム (標準型B種)
05-05	根固めブロック (耐雪型ガードレール、ガードケーブル用)
05-06-01	耐雪型パネル式転落防止柵寸法図 (参考)
05-06-02	耐雪型ネットフェンス寸法図 (参考)
05-06-03	耐雪型メッシュフェンス寸法図 (参考)
05-06-04	転落防止柵 (横ビーム型、柵高1.1m) (土中建込)
05-06-05	転落防止柵 (横ビーム型、柵高1.1m) (プレキャストコンクリートブロック建込)
05-06-06	転落防止柵 (横ビーム型、柵高1.1m) (コンクリート建込)
05-06-07	横断防止柵 (横ビーム型、柵高0.8m) (土中建込)
05-06-08	横断防止柵 (横ビーム型、柵高0.8m) (プレキャストコンクリートブロック建込)
05-06-09	横断防止柵 (横ビーム型、柵高0.8m) (コンクリート建込)
05-06-10	根固めブロック (耐雪型、歩道用)
05-06-11	改良型ブラケットの形状、保護路肩路盤工

図面番号
名称

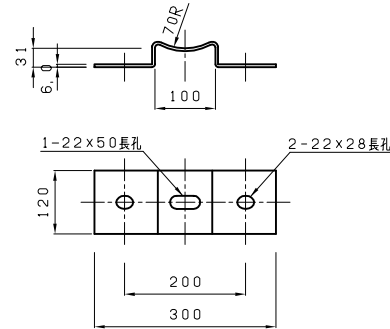
05-01-01
ガードレール 路側用
耐雪型 C種 土中用
構造物用
Gr-C2-3E
Gr-C3-2E
Gr-C2-2B
Gr-C3-2B

単位：mm

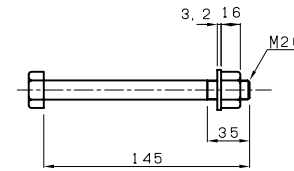
平面図・立面図



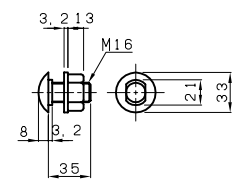
耐雪型ブラケット (SS400)



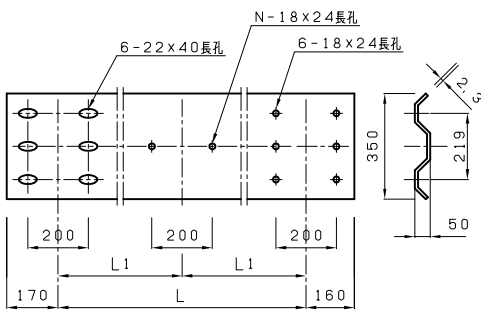
ブラケット取付用ボルト
・ナット・ワッシャー



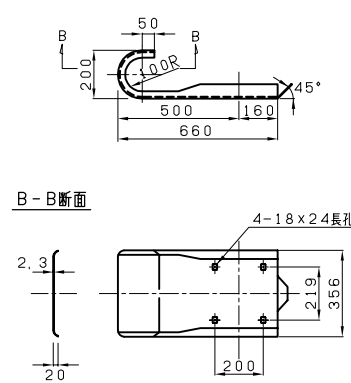
ビーム取付および継手用ボルト
・ナット・ワッシャー



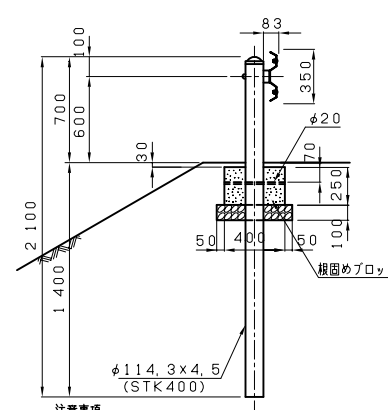
ビーム (SS400)



補ビーム (SS400)

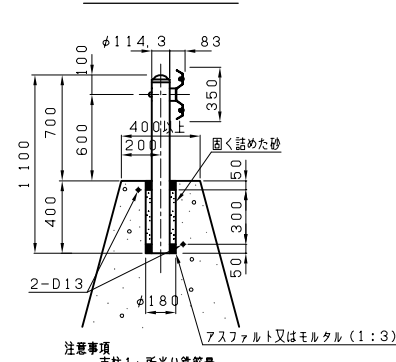


Gr-C2-3E
Gr-C3-2E



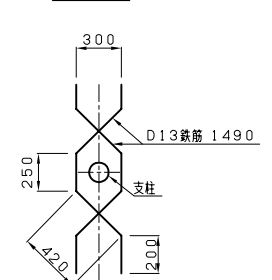
注意事項
・土の単位体積重量 $\gamma = 18 \text{ kN/m}^3$

Gr-C2-2B
Gr-C3-2B



注意事項
・支柱1ヶ所当り鉄筋量
D13-2,965kg/ヶ所

配筋



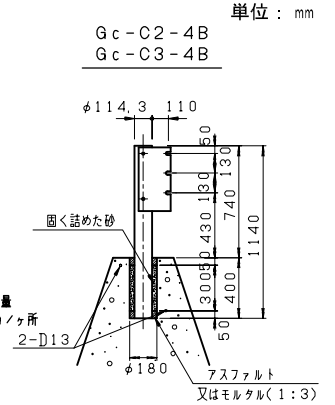
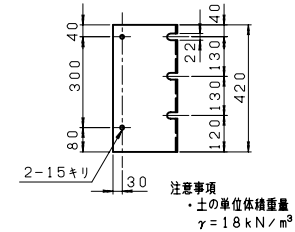
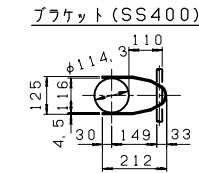
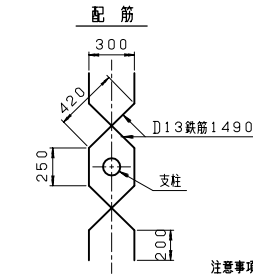
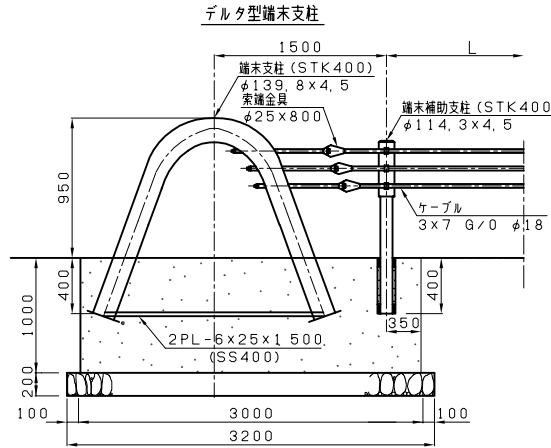
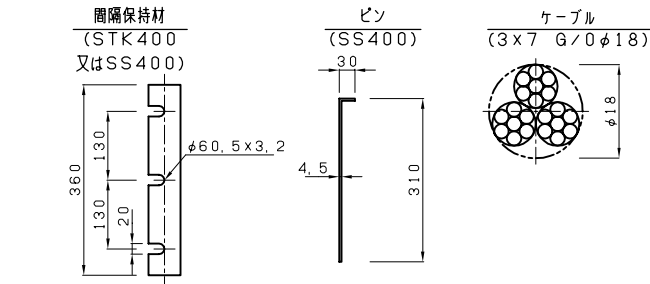
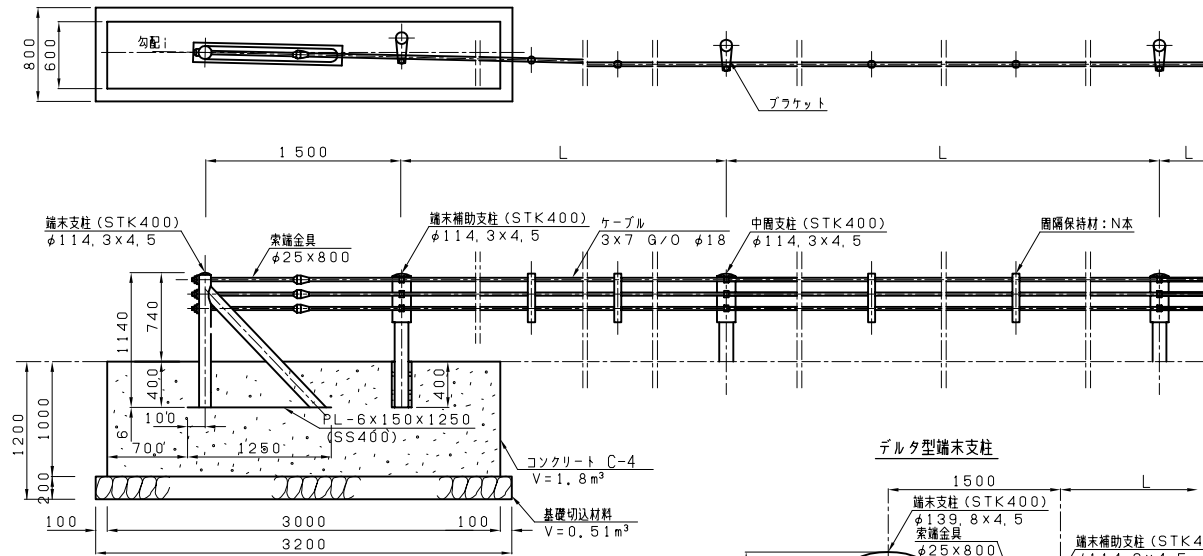
仕様記号	種別	衝撃度 (kJ)	主な用途	支持条件	車面の最大 進入行程 (m)	車面重心加速度 ($\text{m/s}^2 / 10\text{ms}$)	仕様の適用範囲と留意事項			寸法表			備考
							形状・寸法 の変更	支持条件 の変更	施工上の 留意事項	L (mm)	L1 (mm)	N (本)	
Gr-C2-3E	C	45	路側用 耐雪型	図示	0.10	45	*1	*2	3000	—	—	*3 *4 *5	
Gr-C2-2B					0.00	66			4000	2000	2		
Gr-C3-2E					0.01	52			4000	2000	2		
Gr-C3-2B					0.00	66			4000	2000	2		

- *1 形状・寸法・支持条件の変更については、建設省通達、車両用防護欄標準仕様基準に準拠する。
- *2 切土斜面等でビームに作用する斜面雪圧力(グライド力)が大きくビームがねじられる可能性が高い場合には、ビーム補強金具の使用も検討する必要がある。
- *3 積雪ラックの決定の際は、必ず区と協議すること。
- *4 塗装仕上げによる場合は、めっき面に亜鉛亜鉛処理などの下地処理を行って塗装する。
この場合、亜鉛の付着量はJIS G 3302に示されているZ27以上とし、塗装は熱硬化性アクリル樹脂系塗料、熱硬化ポリエステル樹脂系塗料またはこれと同等以上の塗料を使用し、塗膜厚は最小20 μm を確保すること。
- *5 溶融亜鉛メッキ仕上げとする場合、ガードレールはB種を用いること。

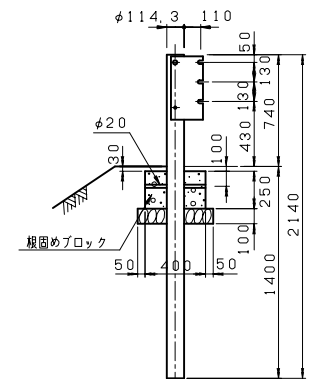
図面番号
名称

05-02-01
ガードケーブル 路側用
耐雪型 C種 土中用
構造物用
Gc-C2-6E
Gc-C3-5E
Gc-C2-4B
Gc-C3-4B

平面・立面図



Gc-C2-6E
Gc-C3-5E



注意事項
土の単位体積重量
 $\gamma = 18 \text{ kN/m}^3$

仕様記号	種別	衝撃度 (kJ)	主な用途	支持条件	車両の最大進入行程 (m)	車両重心加速度 (m/s ² /10ms)	仕様の適用範囲と留意事項			寸法表		勾配 (i)	備考
							形状・寸法の変更	支持条件の変更	施工上の留意事項	L (mm)	N (本)		
Gc-C2-6E	C	45	路側用耐雪型	図示	0.26	44	※1	※2	6000	2	1/70	※3 ※4 ※5	
Gc-C2-4B					0.00	75			4000	1	1/50		
Gc-C3-5E					0.19	46			5000	2	1/60		
Gc-C3-4B					0.00	75			4000	1	1/50		

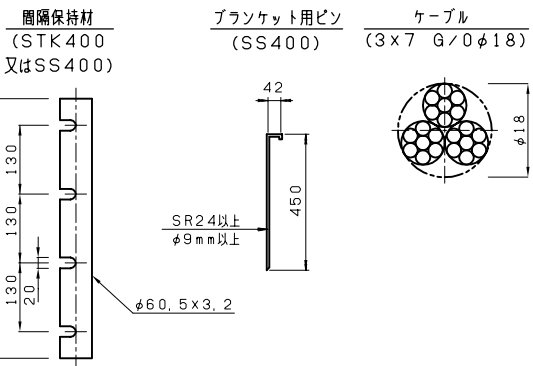
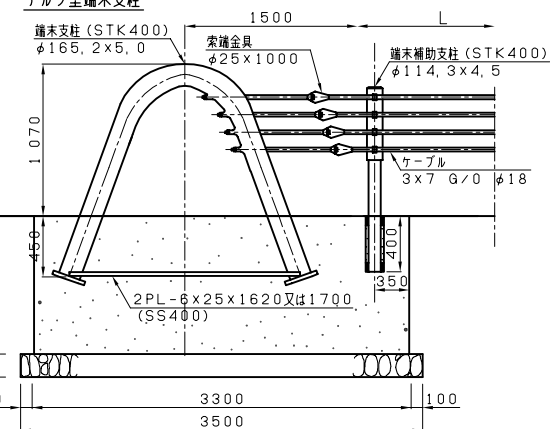
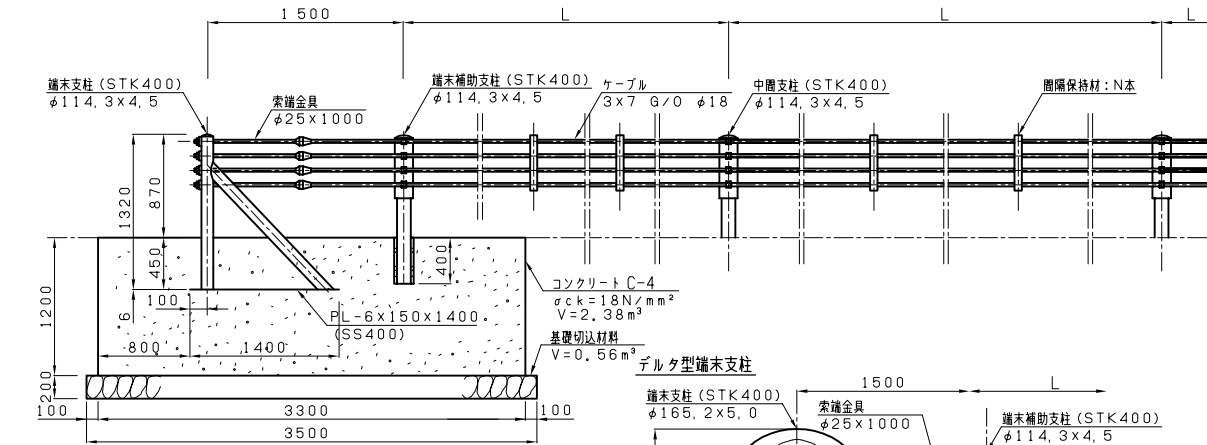
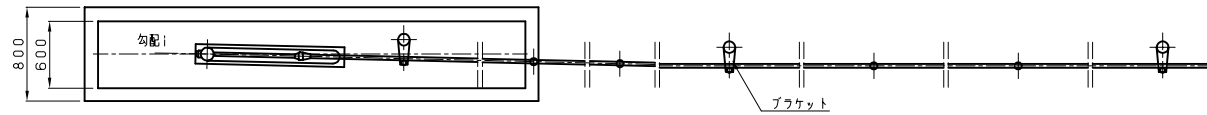
- ※1: 形状・寸法・支持条件の変更については、建設省通達、車両用防護柵標準仕様等に準拠する。
- ※2: 間隔保持材は1スパン当りN本を等間隔に設置する。
- ※3: 積雪フックの決定の際は、必ず区と協議すること。
- ※4: 塗装仕上げによる場合は、めっき面に腐蝕亜鉛処理などの下地処理を行って塗装する。
この場合、亜鉛の付着量はJIS G 3302 Z 27以上とし、塗装は熱硬化性アクリル樹脂系塗料、熱硬化ポリエステル樹脂系塗料またはこれと同等以上の塗料を使用し、塗膜厚は最小20μmを確保すること。
- ※5: 溶融亜鉛メッキ仕上げとする場合、亜鉛の付着量はJIS H 8641 HDZ 55に準ずるものとする(金具類はHDZ 35)。ケーブルについては、JIS G 3525に準ずる。

図面番号
名称

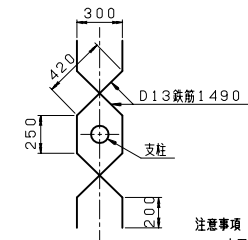
05-02-02
ガードケーブル 路側用
耐雪型 B種 土中用
構造物用
Gc-B2-6E
Gc-B3-5E
Gc-B2-4B
Gc-B3-4B

単位：mm

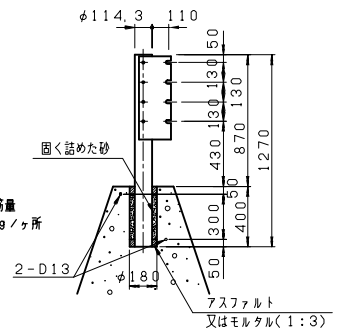
平面・立面図



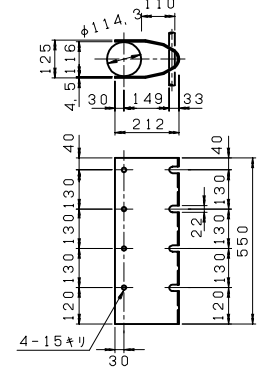
配筋



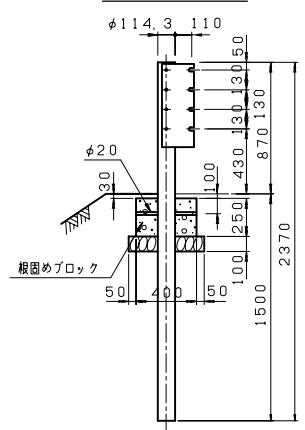
注意事項
・中間支柱1ヶ所当り鉄筋量
D13-2.965kg/ヶ所



ブラケット (SS400)



Gc-B2-6E
Gc-B3-5E



注意事項
・土の単位体積重量
γ=18kN/m³

仕様記号	種別	衝撃度 (kJ)	主な用途	支持条件	車両の最大進入行程 (m)	車両重心加速度 (m/s² / 10ms)	仕様の適用範囲と留意事項			寸法表		備考
							形状・寸法の変更	支持条件の変更	施工上の留意事項	L (mm)	N (本)	
Gc-B2-6E	B	60	路側用耐雪型	図示	0.24	50	※1	※2	6000	2	1/70	※3 ※4 ※5
Gc-B2-4B					0.00	75			4000	1	1/50	
Gc-B3-5E					0.18	52			5000	2	1/60	
Gc-B3-4B					0.00	75			4000	1	1/50	

※1：形状・寸法・支持条件の変更については、建設省通達、車両用防護網標準仕様等に準拠する。
 ※2：間隔保持材は1スパン当りN本を等間隔に設置する。
 ※3：積雪フックの決定の際は、必ず区と協議すること。
 ※4：塗装仕上げによる場合は、めっき面に腐蝕亜鉛処理などの下地処理を行って塗装する。
 この場合、亜鉛の付着量はJIS G 3302 Z 27以上とし、塗装は熱硬化性アクリル樹脂系塗料、熱硬化ポリエステル樹脂系塗料またはこれと同等以上の塗料を使用し、塗膜厚は最小20μmを確保すること。
 ※5：溶融亜鉛メッキ仕上げとする場合、亜鉛の付着量はJIS H 8641 HDZ 55に準ずるものとする(金具類はHDZ 35)。ケーブルについては、JIS G 3525に準ずる。

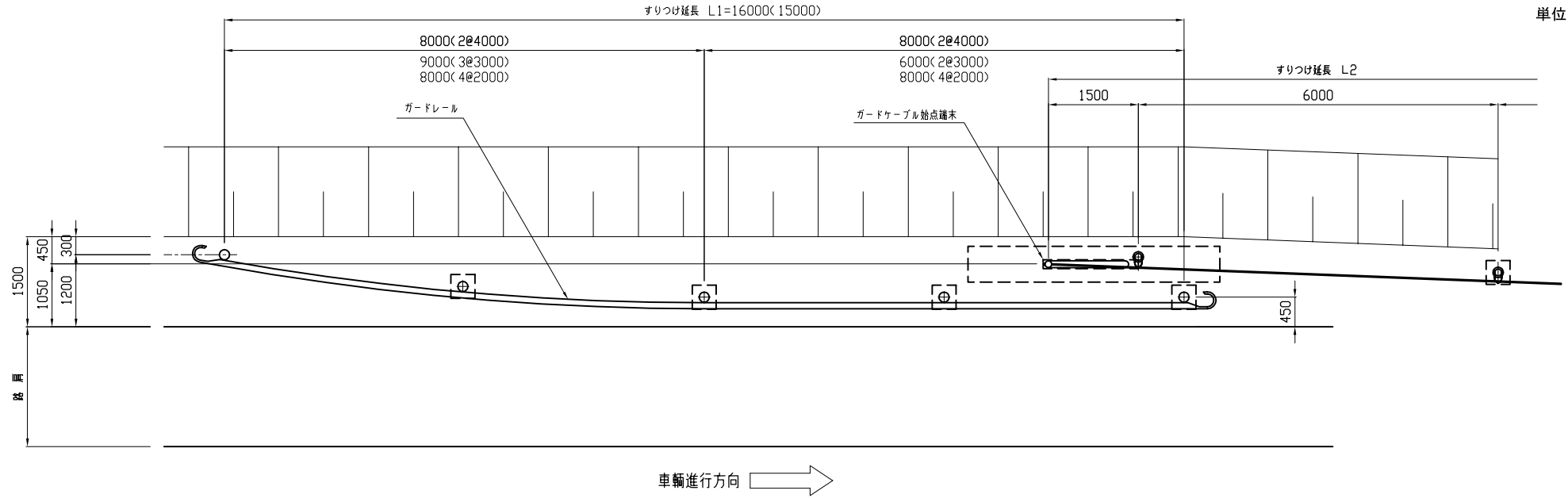
始点 端末部

平面図

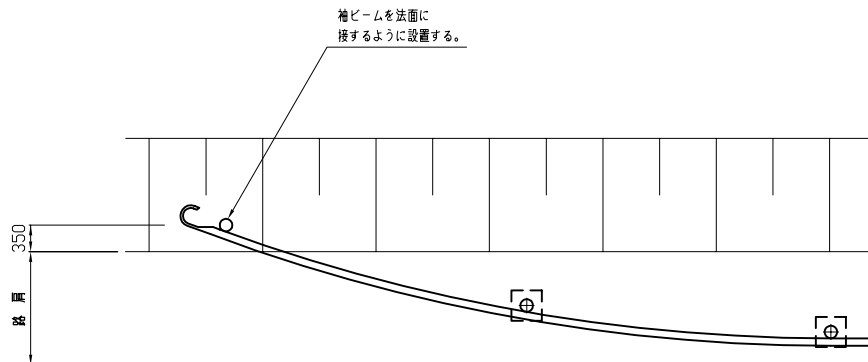
図面番号
名称

05-02-03
端末防護ガードレール(分離区間)
(始点側・各タイプ共通)

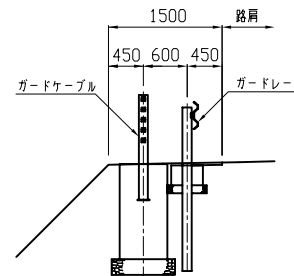
単位: mm



(ガードレール端部が切土の場合)



断面図



	ランク 2	ランク 3	タイプ
L1	4@4000	5@3000	土中建込 B種
	5@3000	8@2000	土中建込 C種
	8@2000	8@2000	コンクリート建込 B種、C種
L2	25500	21500	

注意事項

・ 端末防護ガードレールの規格及び積雪ランク等
についてはガードケーブルと同一規格とする。

	ランク 2	ランク 3	タイプ	
L1	4φ4000	5φ3000	土中建込	B種
	5φ3000	8φ2000	土中建込	C種
	8φ2000	8φ2000	コンクリート建込	B種、C種
L2	25500	21500		

図面番号
名称

05-02-04
 端末防護ガードレール(非分離区間)
 (始点側・各タイプ共通)

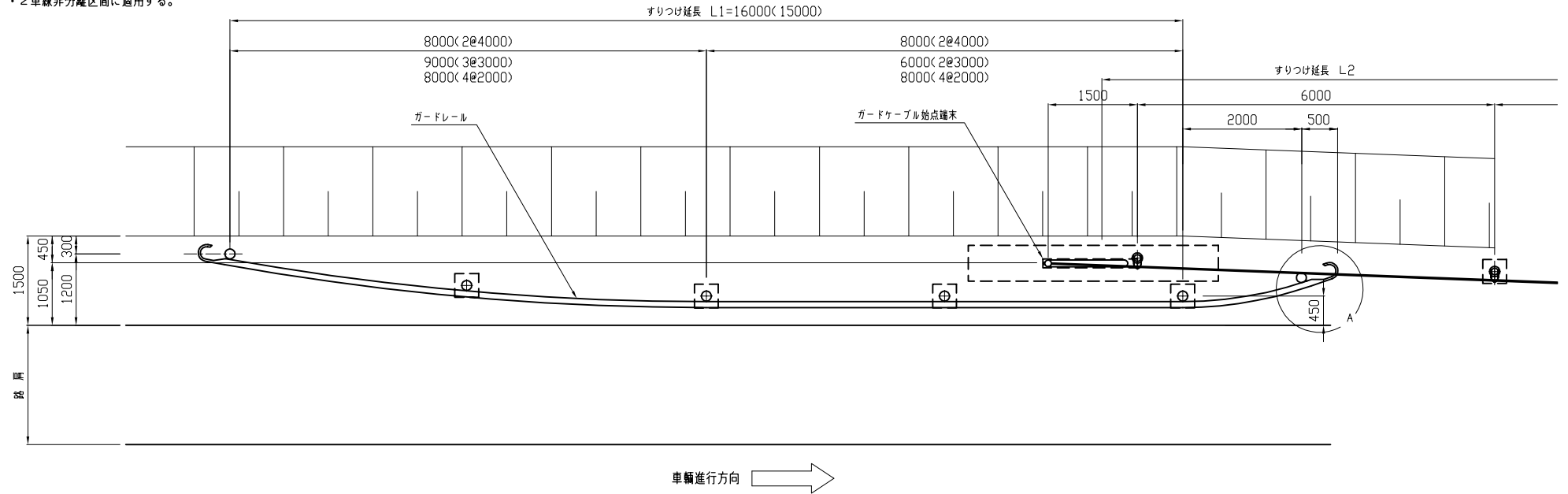
単位: mm

始点 端末部

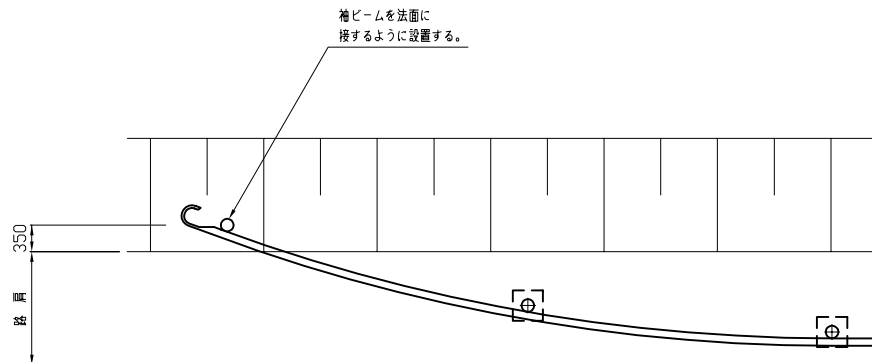
平面図

注意事項

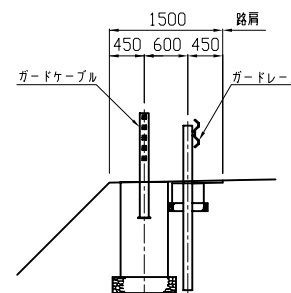
- ・ 端末防護ガードレールの規格及び積雪ランク等についてはガードケーブルと同一規格とする。
- ・ 2車線非分離区間に適用する。



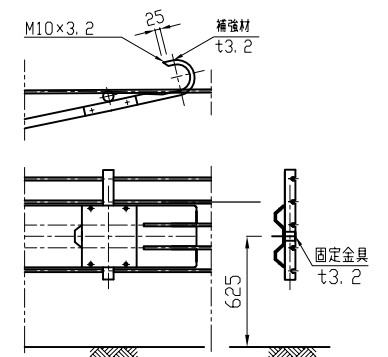
(ガードレール 端部が切土の場合)



断面図



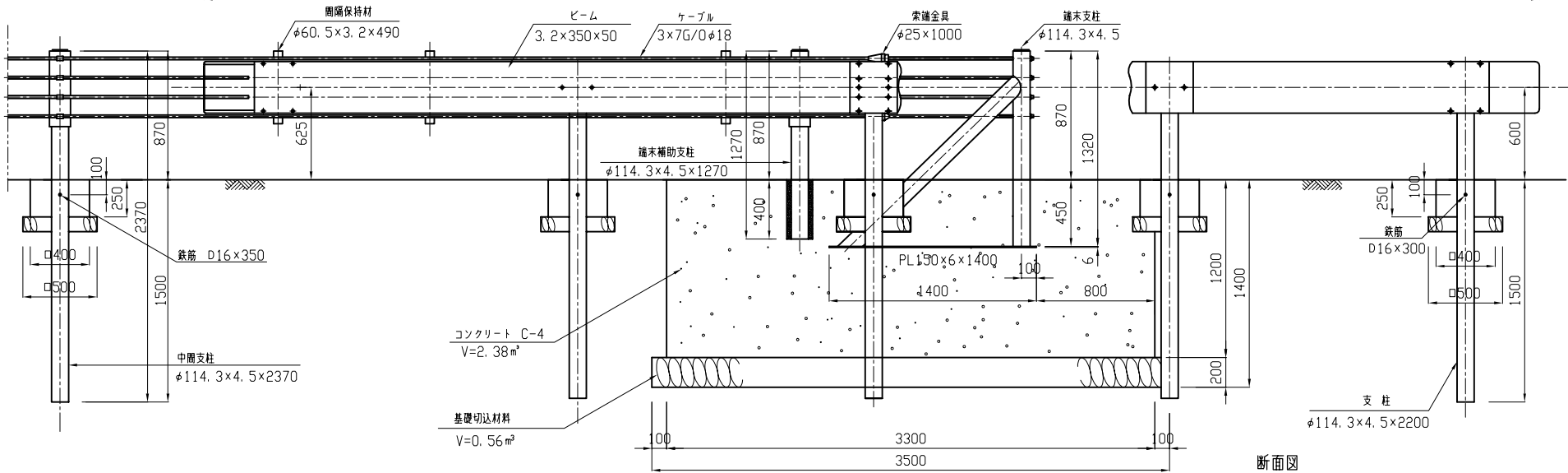
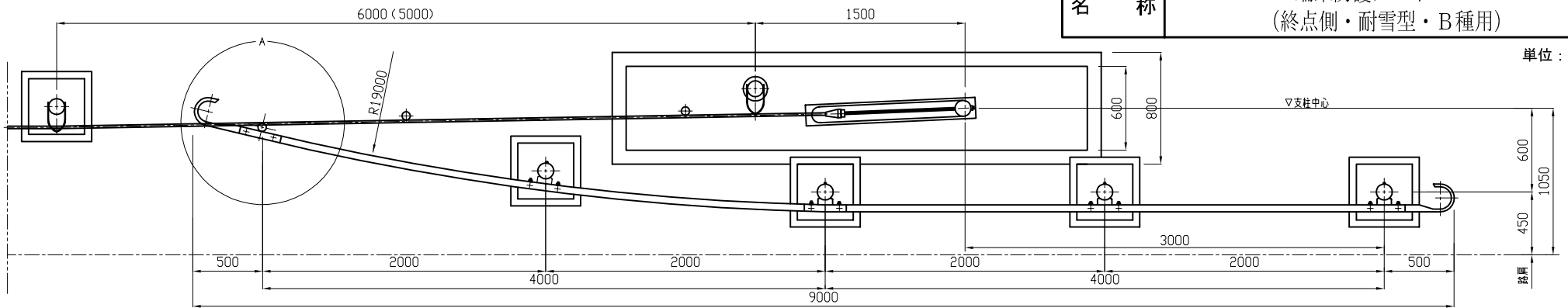
A部詳細図



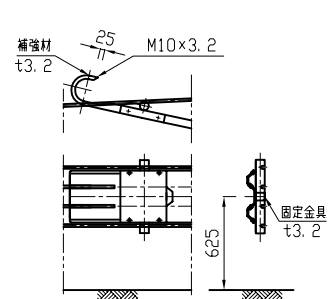
図面番号
名称

05-02-05
 端末防護ガードレール
 (終点側・耐雪型・B種用)

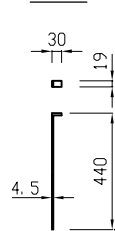
単位: mm



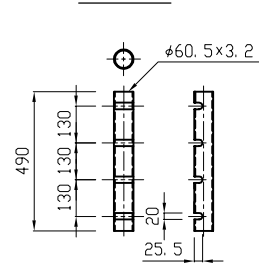
A部詳細図



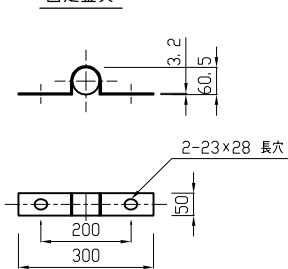
ピン



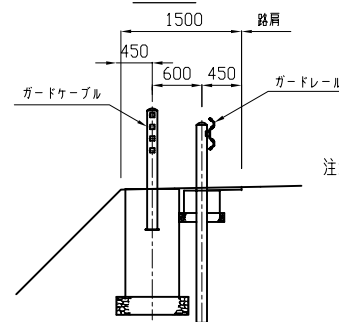
間隔保持材



固定金具



断面図



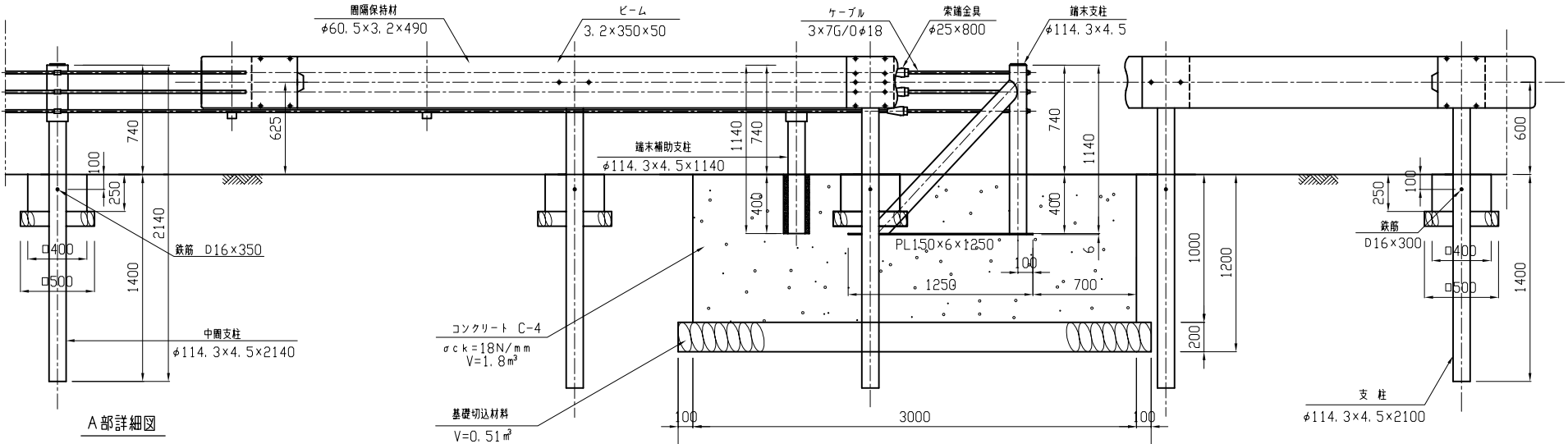
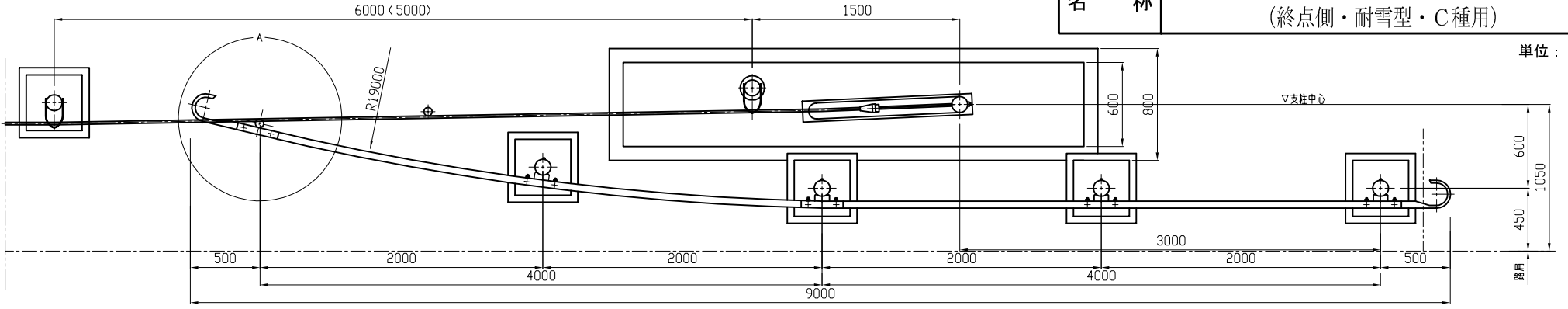
注意事項

- ・ 端末防護ガードレールの規格及び積雪ランク等についてはガードケーブルと同一規格とする。ただし支柱間隔については2m間隔とする。
- ・ () 内は積雪ランク3の場合。
- ・ 土の単位体積重量 $\gamma = 18 \text{ kN/m}^3$

図面番号
名称

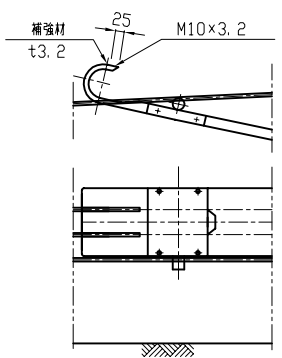
05-02-06
 端末防護ガードレール
 (終点側・耐雪型・C種用)

単位: mm

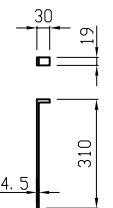


A部詳細図

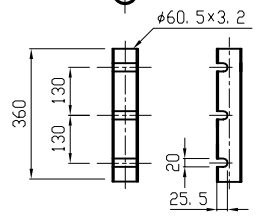
断面図



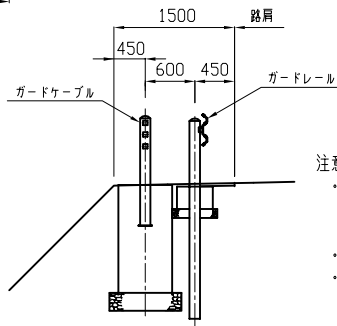
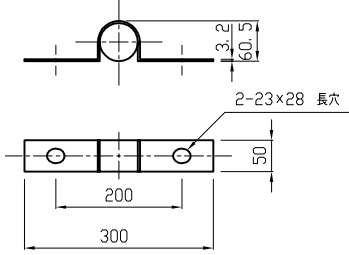
ピン



間隔保持材



固定金具

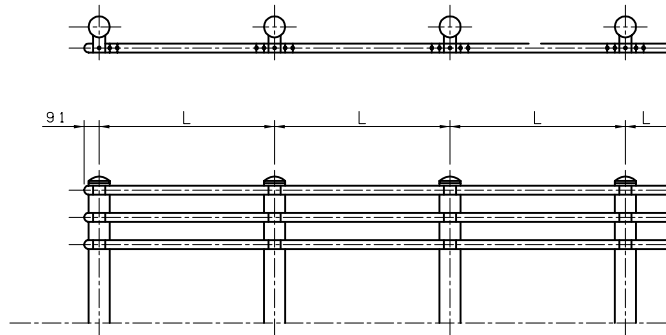


- 注意事項
- ・ 端末防護ガードレールの規格及び積雪ランク等についてはガードケーブルと同一規格とする。ただし支柱間隔については2m間隔とする。
 - ・ () 内は積雪ランク3の場合。
 - ・ 土の単位体積重量 $\gamma = 18 \text{ kN/m}^3$

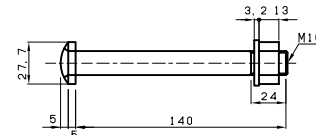
図面番号
名称

05-03-01
ガードパイプ 歩車道境界用
耐雪型 C種 土中用 Gp-Cp2-1E
構造物用 Gp-Cp2-1B

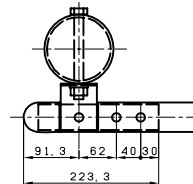
単位：mm



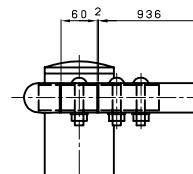
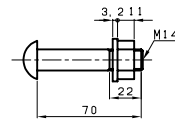
ブラケット取付用ボルト、ナット、ワッシャー



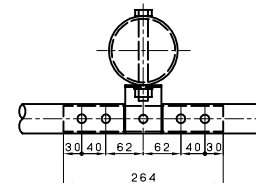
パイプ端部詳細



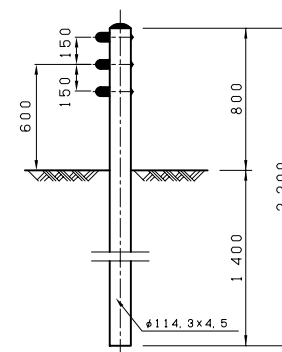
パイプ取付用ボルト、ナット、ワッシャー



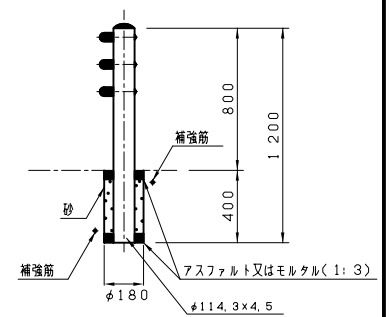
パイプ継手部詳細



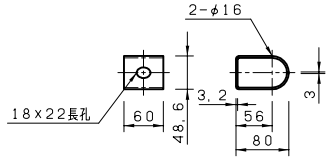
Gp-Cp2-1E



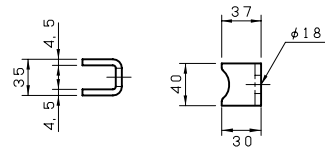
Gp-Cp2-1B



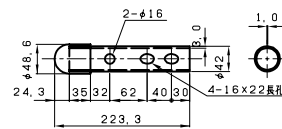
継手ブラケット (SS400)



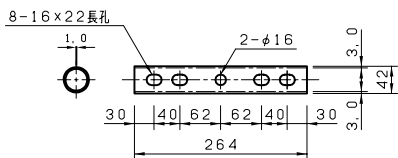
耐雪型補強金具 (SS400)



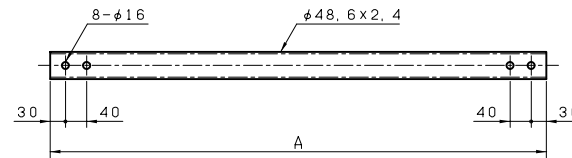
袖パイプ



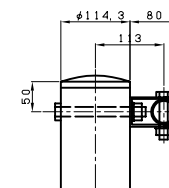
(継手パイプ)
インナースリーブ (SS400)



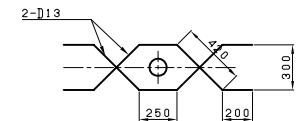
(パイプ)
ビーム (STK400)



B-B断面図



配筋 ※Gp-Cp2-1B



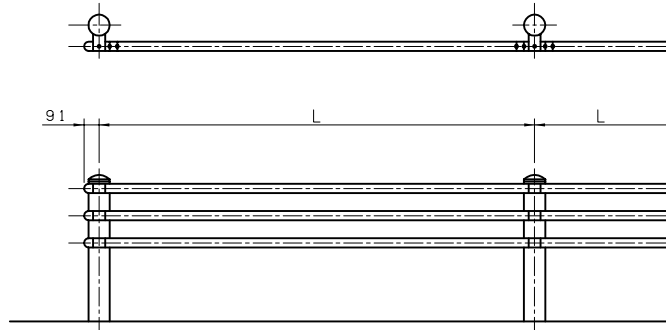
仕様記号	種別	衝撃度 (kJ)	主な用途	支持条件	車面の最大進入行程 (m)	車面重心加速度 (m/s ² /10ms)	仕様の適用範囲		寸法表		備考
							形状・寸法の変更	支持条件の変更	L (mm)	A (mm)	
Gp-Cp2-1E	Cp	45	歩車道境界用耐雪型	図示	0.00	75	※1		1000	936	
Gp-Cp2-1B									1000	936	

※1 形状・寸法・支持条件の変更については、建設省適達、車面用防護欄標準仕様に準拠する。
 ※2 塗装仕上げによる場合は、メッキ面に腐蝕面処理などの下地処理を行って塗装する。
 この場合、亜鉛の付着量はJIS G 3302に示されているZ27以上とし、塗装は熱硬化性アクリル樹脂系塗料、熱硬化ポリエステル樹脂系塗料またはこれと同等以上の塗料を使用し、塗膜厚は最小20μmを確保すること。
 ※3 溶融亜鉛メッキ仕上げとする場合、亜鉛の付着量はJIS H 8641 HDZ 55に準ずるものとする(金具類はHDZ 35)。

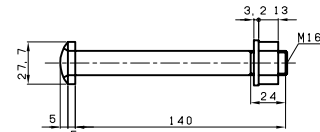
図面番号
名称

05-03-02
ガードパイプ 歩車道境界用
耐雪型 B種 土中用 Gp-Bp2-1E
構造物用 Gp-Bp2-1B

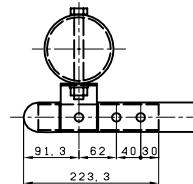
単位：mm



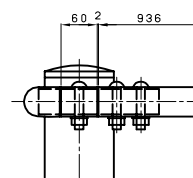
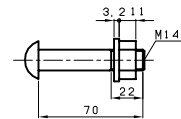
ブacket取付用ボルト、ナット、ワッシャー



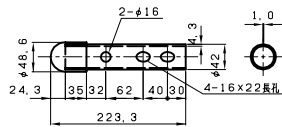
パイプ末端部詳細



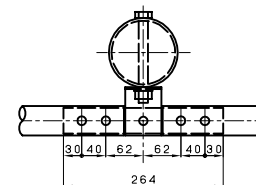
パイプ取付用ボルト、ナット、ワッシャー



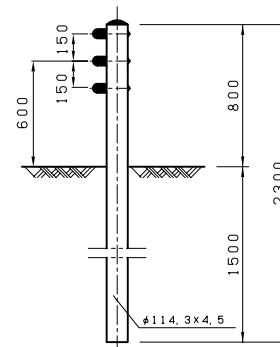
袖パイプ



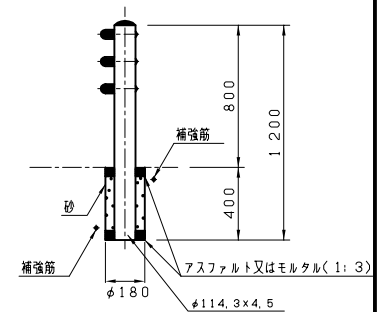
パイプ継手部詳細



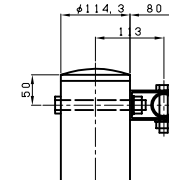
Gp-Bp2-1E



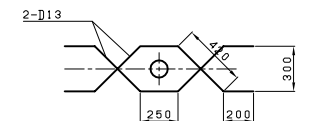
Gp-Bp2-1B



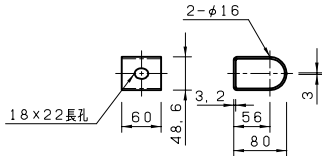
B-B断面図



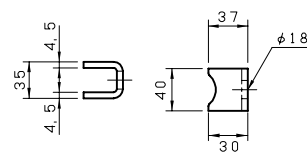
配筋 ※Gp-Bp2-1B



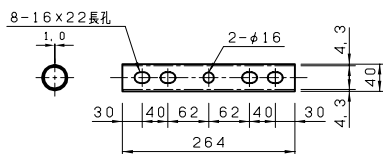
継手プレート (SS400)



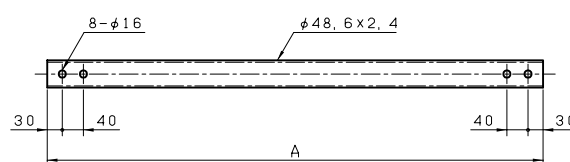
耐雪型補強金具 (SS400)



(継手パイプ)
インナースリーブ (SS400)



(パイプ)
ビーム (STK400)



仕様記号	種別	衝撃度 (kJ)	主な用途	支持条件	車面の最大進入行程 (m)	車面重心加速度 (m/s ² / 10ms)	仕様の適用範囲		寸法表		備考
							形状・寸法の変更	支持条件の変更	L (mm)	A (mm)	
Gp-Bp2-1E	Bp	60	歩車道境界用 耐雪型	図示	0.00	78	別紙1参照		1000	936	
Gp-Bp2-1B									1000	936	

- *1 形状・寸法・支持条件の変更については、建設省適逢、車面用防護欄標準仕様に準拠する。
- *2 塗装仕上げによる場合は、メッキ面に腐蝕面処理などの下地処理を行って塗装する。
この場合、亜鉛の付着量はJIS G 3302に示されているZ27以上とし、塗装は熱硬化性アクリル樹脂系塗料、熱硬化ポリエステル樹脂系塗料またはこれと同等以上の塗料を使用し、塗膜厚は最小20μmを確保すること。
- *3 溶融亜鉛メッキ仕上げとする場合、亜鉛の付着量はJIS H 8641 HDZ 55に準ずるものとする(金具類はHDZ 35)。

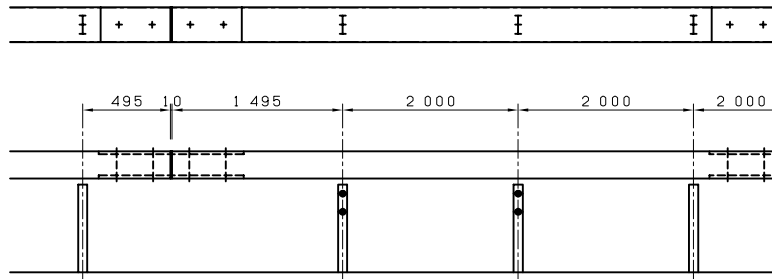
図面番号
名称

05-04

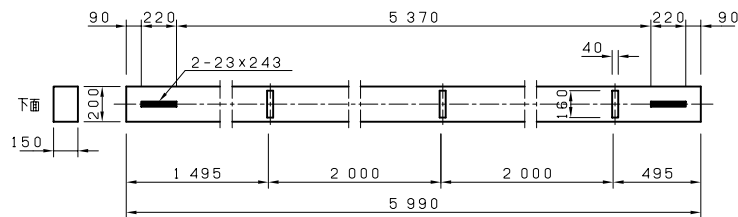
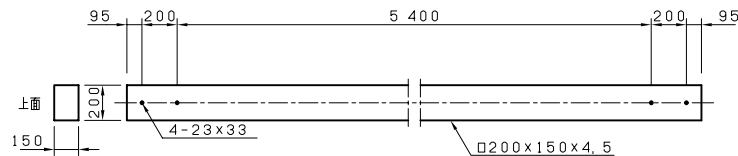
ボックスビーム
標準型 B種 土中用
構造物用

Gb-Bm-2E
Gb-Bm-2B

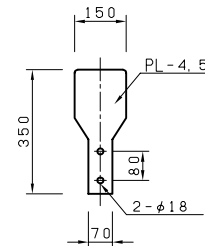
単位：mm



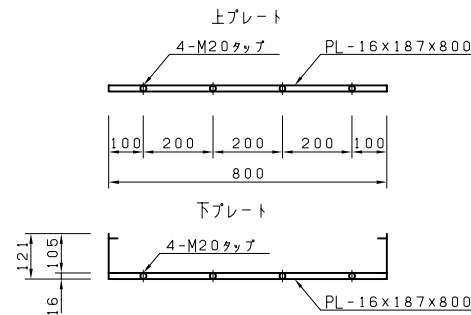
ビーム (STKR400)



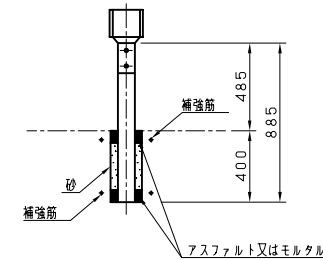
パドル (SS400)



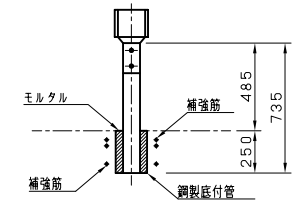
ジョイント (SS400)



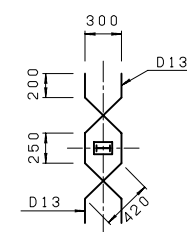
Gb-Bm-2B



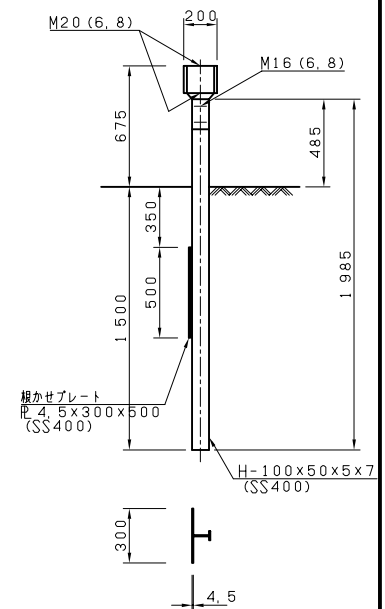
Gb-Bm-2B-2



配筋図



Gb-Bm-2E



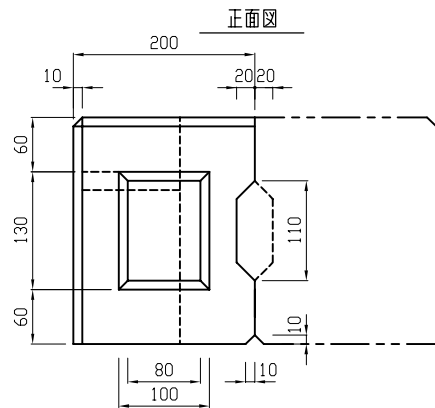
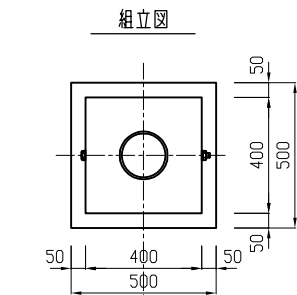
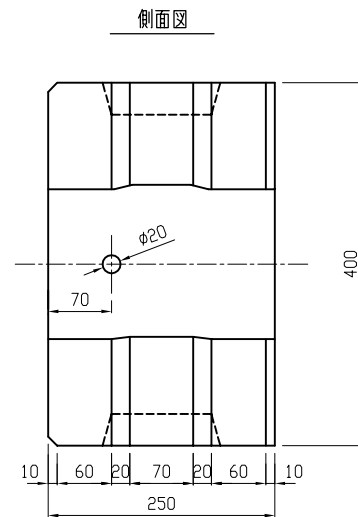
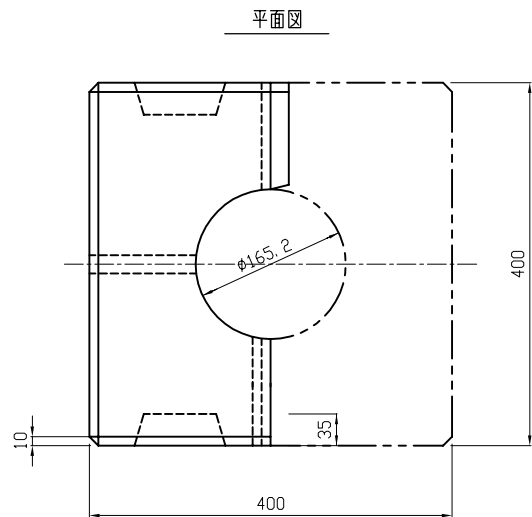
仕様記号	種別	衝撃度 (kJ)	主な用途	支持条件	車両の最大進入行程 (m)	車両重心加速度 (m/s ² / 10ms)	仕様の適用範囲		備考
							形状・寸法の変更	支持条件の変更	
Gb-Bm-2E	Bm	60	分離帯用	図示	0,00	68	別紙1参照		
Gb-Bm-2B									

- *1 形状・寸法・支持条件の変更については、建設省通達、車両用防護欄標準仕様に基づきます。
- *2 塗装仕上げによる場合は、メッキ面に腐蝕亜鉛処理などの下地処理を行って塗装する。
この場合、亜鉛の付着量はJIS G 3302に示されているZ27以上とし、塗装は熱硬化性アクリル樹脂系塗料、熱硬化ポリエステル樹脂系塗料またはこれと同等以上の塗料を使用し、塗膜厚は最小20μmを確保すること。
- *3 溶融亜鉛メッキ仕上げとする場合、亜鉛の付着量はJIS H 8641 HDZ 55に準ずるものとする(金具類はHDZ 35)。

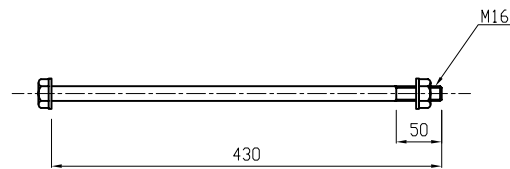
図面番号
名称

05-05
根固めブロック
(耐雪型ガードレール、ガードケーブル用)

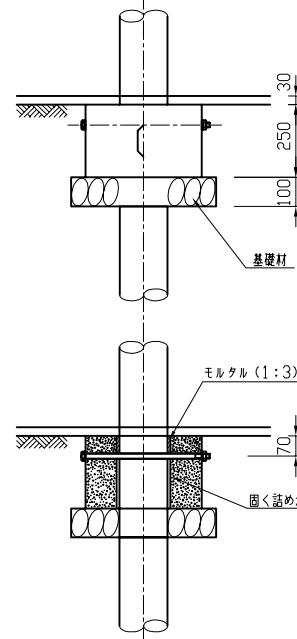
単位: mm



組平用ボルト・ナット・ワッシャー



備考
組立用ボルト、ナット、ワッシャーはJIS H8641
「溶接亜鉛メッキ」2種 (HDZ35) の350g/m²
(片面の付着量) 以上とする。



材料表

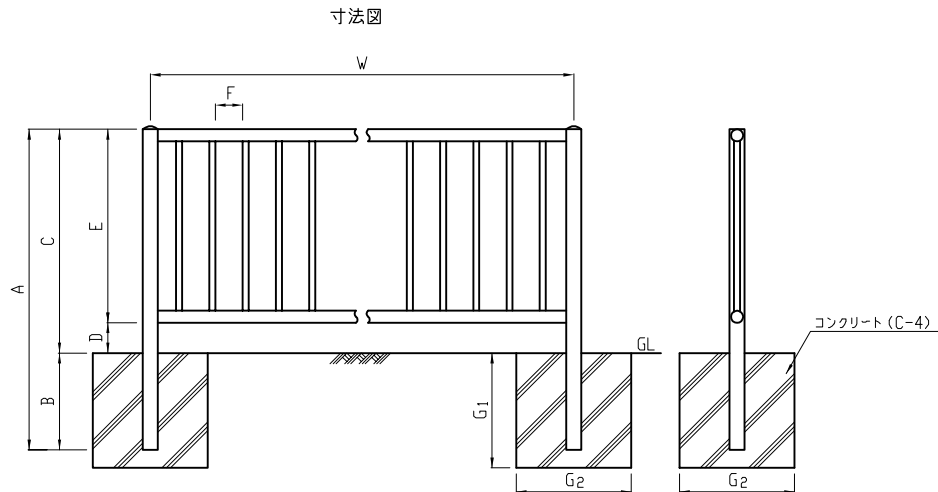
(1基当たり)

項目	規格	単位	数量	適要
コンクリート基礎	0, 40×0, 40×0, 25	箇所	1	設計基準強度18N/mm ²
床仕上げ		m ²	0.25	
基礎材	敷厚10cm	m ²	0.25	

図面番号
名称

05-06-01
耐雪型パネル式転落防止柵寸法図 (参考)

単位 : cm



耐雪型パネル式転落防止柵構造諸元

寸法表

(単位 : cm)

規格	A	B	C	D	E	F	W	G ₁	G ₂
H 60	90	30	60	10	50	11	150	30 (60)	40 (40)
H 80	120	40	80	10	70	11	200	40 (80)	40 (40)
H 90	130	40	90	10	80	11	200	40 (80)	40 (40)
H 100	140	40	100	10	90	11	200	40 (80)	40 (40)
H 110	150	40	110	10	100	11	200	40 (80)	40 (40)

(注) 1. () 内の値は路肩削方余裕10cm以上50cm未満、
法勾配1割5分以上で中位以上の地耐力を有する土質条件
(N値10程度の砂質地盤)の場合である。

種別	諸元	支柱断面数 (cm ² 以上)	ビ断面係数 (cm ³ 以上)	縦格子 (cm ³ 以上)	地面側の 高さ (cm)	地面下の 高さ (cm以下)	支柱間隔 (m)	縦格子間隔 (cm以下)	支柱埋込み 柱深 (cm以上)	参考部材		
										支柱	ビーム	格子
60型		7.82 (3.9)	2.8 (2.7)	0.10 (0.10)	60	10	1.5	11	30	60.5×t3.2 50×50×t3.2 75×45×t3.2等	φ42.7×t2.3等	φ21.7×t1.9 19×19×t1.6 BR φ10.13等
80型		7.82 (6.8)	4.72 (4.2)	0.10 (0.10)	80	10	2.0	11	40	”	φ48.6×t3.2 50×50×t2.3 60×30×t3.2等	”
90型		7.82 (7.1)	4.72 (4.0)	0.10 (0.10)	90	10	2.0	11	40	”	”	”
100型		7.82 (7.2)	4.72 (3.7)	0.22 (0.11)	100	10	2.0	11	40	”	”	φ21.7×t1.9 19×19×t1.6 BR φ13等
110型		7.82 (7.3)	4.72 (3.4)	0.22 (0.11)	110	10	2.0	11	40	”	”	”

(注) 1. 支柱の最小径はφ60.5×t3.2 (Z=7.84)とし、ビームの最小径はφ42.7×t2.3 (Z=2.8)としているため、
上記表にて断面係数がこれ以下のものについては、支柱の場合でZ=7.84以上、ビームの場合でZ=2.8以上のものを使用すること。
2. 支柱が角形鋼管の最小は、75×45×t2.3 (Zx=10.4, Zy=7.82)とする。
3. () 内の数値は、計算値

寸法表 (H120~H300)

規格	A	B	C	W	D	E	F	L	G ₁	G ₂	G ₃	H	概要
H 120	1,420 ~1,500	200 ~300	1,170	1,000	—	—	—	—	300	300	—	1	控柱なしの場合
H 150	1,770 ~1,810	250 ~300	1,470	1,000	—	—	—	—	300	300	—	2	"
H 180	2,070 ~2,200	250 ~400	1,770	1,500	—	—	—	—	400	300	—	2	"
H 200	2,270 ~2,400	250 ~400	1,970	1,800	—	—	—	—	400	400	—	2~3	"
H 250	2,820 ~3,000	300 ~500	2,470	1,800	—	—	—	—	400	400	—	3~4	"
H 300	3,365 ~3,500	350 ~500	2,970	1,800	—	—	—	—	450	400	—	3~5	"
H 120	1,420 ~1,500	200 ~300	1,170	1,000	280 ~350	285 ~320	200 ~300	—	300	550	600	1	控柱隔本毎
H 150	1,770 ~1,810	250 ~300	1,470	1,000	300 ~350	315 ~325	220 ~300	—	300	550	600	2	"
H 180	2,070 ~2,200	250 ~400	1,770	1,500	300 ~400	450 ~480	220 ~400	—	400	550	600	2	"
H 200	2,270 ~2,400	250 ~400	1,970	1,800	300 ~400	550 ~560	250 ~400	—	400	550	600	2~3	"
H 250	2,820 ~3,000	300 ~500	2,470	1,800	300 ~500	740	250 ~500	—	400	650	600	3~4	"
H 300	3,365 ~3,500	350 ~500	2,970	1,800	300 ~500	940 ~955	260 ~500	—	450	700	800	3~5	"

寸法表 (H400~H1,000)

単位：mm

規格	A	B	C	G ₁	G ₂	H
H 400	~	~	3,970	700 (550)	500 (500)	
H 500	~	~	4,970	800 (750)	600 (600)	
H 600	~	~	5,970	900 (700)	800 (800)	
H 700	~	~	6,970	1,000 (800)	900 (900)	
H 800	~	~	7,970	1,100 (900)	1,100 (1,100)	
H 900	~	~	8,970	1,200 (1,000)	1,000 (1,000)	
H1,000	~	~	9,970	1,300 (1,100)	1,200 (1,200)	

- (注) 1. この銘柄は控柱の有無、塗装の種類に関係なく、部材規定により決定するものである。
 2. この銘柄は支柱間隔W=200cm又はW=300cmのものである。
 () 内の数値は、支柱間隔W=200cmの場合の値である。
 3. 使用に当たっては必ずカタログで確認すること。
 4. Hは中間8#骨線の段数である。

耐雪型ネットフェンス構造諸元

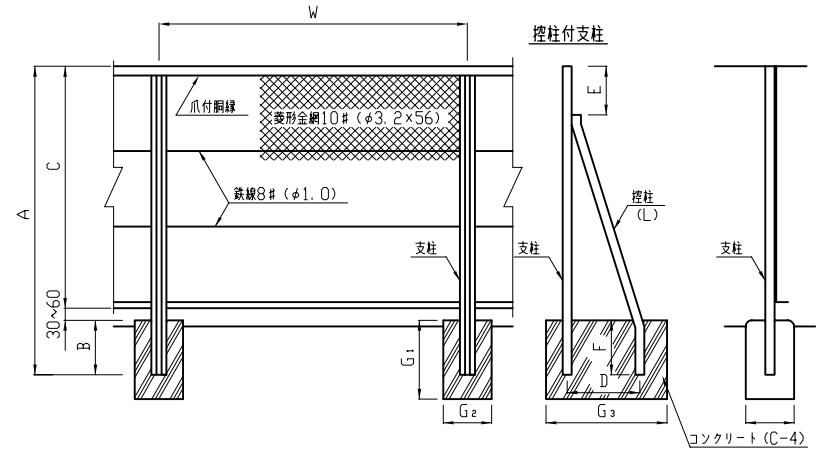
種別	諸元 種別	支断面系 柱数 (cm ² 以上)	胴断面系 縁数 (cm ² 以上)	骨線 (φmm以上)	縦骨線 (φmm)	金網			上端 端縁高 (m)	下端 端縁高 (m以下)	支柱間隔 (m)	参考断面	
						太さ 鉄心 (mm)	自体の 径 (mm)	網目 (mm以下)				支柱	胴縁
120型		2.5	2.46	4	6			56	1.20	0.10	1.00	□、○、△	└、○
150型		2.5	1.71	4	6			56	1.50	0.10	1.00	"	"
180型		4.5	2.3	4	6			56	1.80	0.10	1.50	"	"
200型		6.0	1.88	4	6			56	2.00	0.10	1.80	"	"
250型		7.5	1.88	4	6			56	2.40	0.10	1.80	"	"
300型		9.0	1.88	4	6			56	3.00	0.10	1.80	"	"
400型	(19.2) (28.8)	3.12	3.12	4	6			56	4.00	0.10	(2.00) (3.00)	□	└
500型	(33.5) (50.5)	3.12	3.12	4	6			56	5.00	0.10	(2.00) (3.00)	"	"
600型	(52.9) (76.4)	3.12	3.12	4	6			56	6.00	0.10	(2.00) (3.00)	"	"
700型	(77.8) (116.7)	3.12	3.12	4	6			56	7.00	0.10	(2.00) (3.00)	"	"
800型	(108.6) (165.8)	3.12	3.12	4	6			56	8.00	0.10	(2.00) (3.00)	"	"
900型	(148.9) (218.7)	3.12	3.12	4	6			56	9.00	0.10	(2.00) (3.00)	"	"
1,000型	(189.7) (284.6)	3.12	3.12	4	6			56	10.00	0.10	(2.00) (3.00)	"	"

図面番号
名称

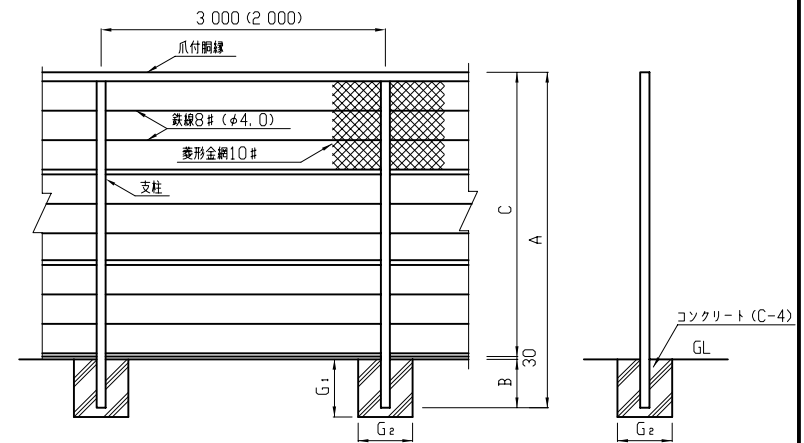
05-06-02
耐雪型ネットフェンス寸法図 (参考)

単位：mm

寸法図 (H120~H300)



寸法図 (H400~H1,000)

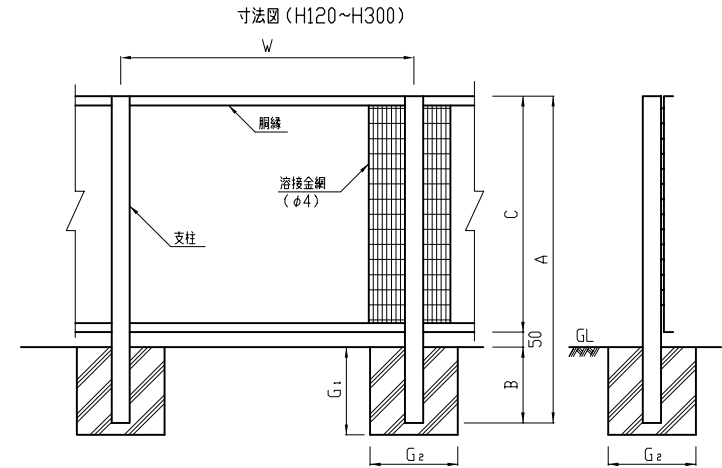
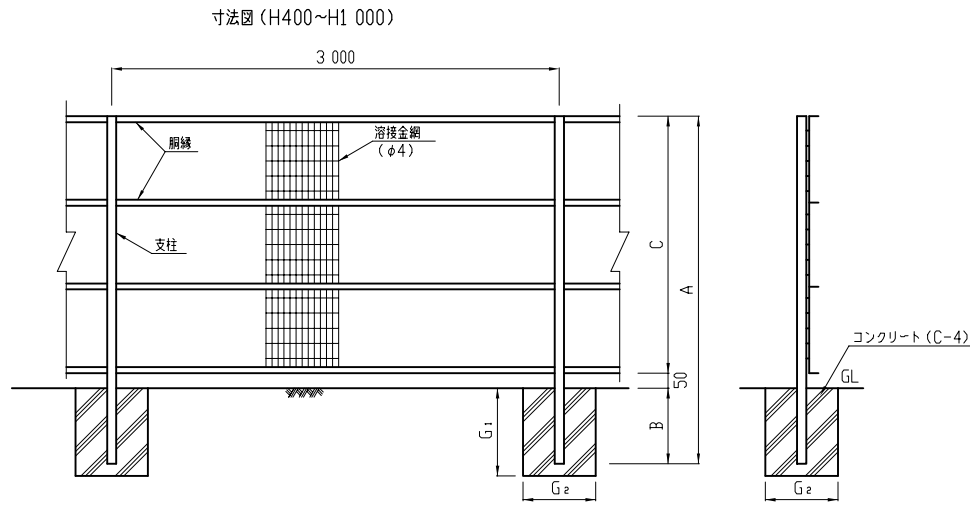


- (注) 1. H300型で、地盤柱を必要とする場合は、支柱の断面を変えず隔本置に設けるものとする。
 2. H400以上については、状況に応じて、単柱か複柱の製品が使用すること。
 3. () 内の数値は支柱間隔W=200cm

図面番号
名称

05-06-03
耐雪型メッシュフェンス寸法図 (参考)

単位: mm



寸法表 (H120~H1000)

単位: mm

規格	A	B	C	W	G ₁	G ₂
H 120	1,400	200	1,150	1,000	300	300
H 150	1,750	250	1,450	1,000	300	300
H 180	2,100	300	1,750	1,500	400	300
H 200	2,300	300	1,950	1,800	400	400
H 250	2,850	350	2,450	1,800	400	400
H 300	3,350	350	2,950	1,800	450	400
H 400	4,400	400	3,950	3,000 (2,000)	700 (550)	500 (500)
H 500	5,500	500	4,950	3,000 (2,000)	800 (750)	600 (600)
H 600	6,600	600	5,950	3,000 (2,000)	900 (700)	800 (800)
H 700	7,700	700	6,950	3,000 (2,000)	1,000 (800)	900 (900)
H 800	8,800	800	7,950	3,000 (2,000)	1,100 (900)	1,000 (1,000)
H 900	9,900	900	8,950	3,000 (2,000)	1,200 (1,000)	1,100 (1,100)
H 1,000	11,000	1,000	9,950	3,000 (2,000)	1,300 (1,100)	1,200 (1,200)

(注) 1. この銘板は控柱の有無、塗装の種類に関係なく、部材規定により決定するものである。

2. 使用に当たっては必ずカタログを確認すること。

※3. () 内の数値は支柱間隔W=200cmの場合の数値である。

耐雪型メッシュフェンス構造諸元

諸元 種別	支断面系 柱数 (cm 以上)	胴断面系 縁数 (cm 以上)	金網		上 天 端 端 縁 高 (m)	下 下 端 端 縁 高 (m以下)	支 柱 間 隔 (m)	参考断面	
			大 き 鉄 心 の 径 (φmm)	網 目 (φmm以下)				支 柱	胴 縁
120型	2.5	2.46	4.0	50×100	1.20	0.05	1.00	□	L
150型	2.5	1.71	4.0	50×100	1.50	0.05	1.00	"	"
180型	4.5	2.30	4.0	50×100	1.80	0.05	1.50	"	"
200型	6.0	1.88	4.0	50×100	2.00	0.05	1.80	"	"
250型	7.5	1.88	4.0	50×100	2.40	0.05	1.80	"	"
300型	9.0	1.88	4.0	50×100	3.0	0.05	1.80	"	"
400型	(19.2) 28.8	3.12	4.0	50×100	4.0	0.05	(2.00) 3.00	"	"
500型	(33.5) 50.5	3.12	4.0	50×100	5.0	0.05	(2.00) 3.00	"	"
600型	(52.9) 79.4	3.12	4.0	50×100	6.0	0.05	(2.00) 3.00	"	"
700型	(77.8) 116.7	3.12	4.0	50×100	7.0	0.05	(2.00) 3.00	"	"
800型	(108.6) 162.9	3.12	4.0	50×100	8.0	0.05	(2.00) 3.00	"	"
900型	(145.8) 218.7	3.12	4.0	50×100	9.0	0.05	(2.00) 3.00	"	"
1,000型	(189.7) 284.6	3.12	4.0	50×100	10.0	0.05	(2.00) 3.00	"	"

(注) 1. () 内の数値は、支柱間隔W=200cm

2. 網目の大きさは、学校用については別途検討する事。

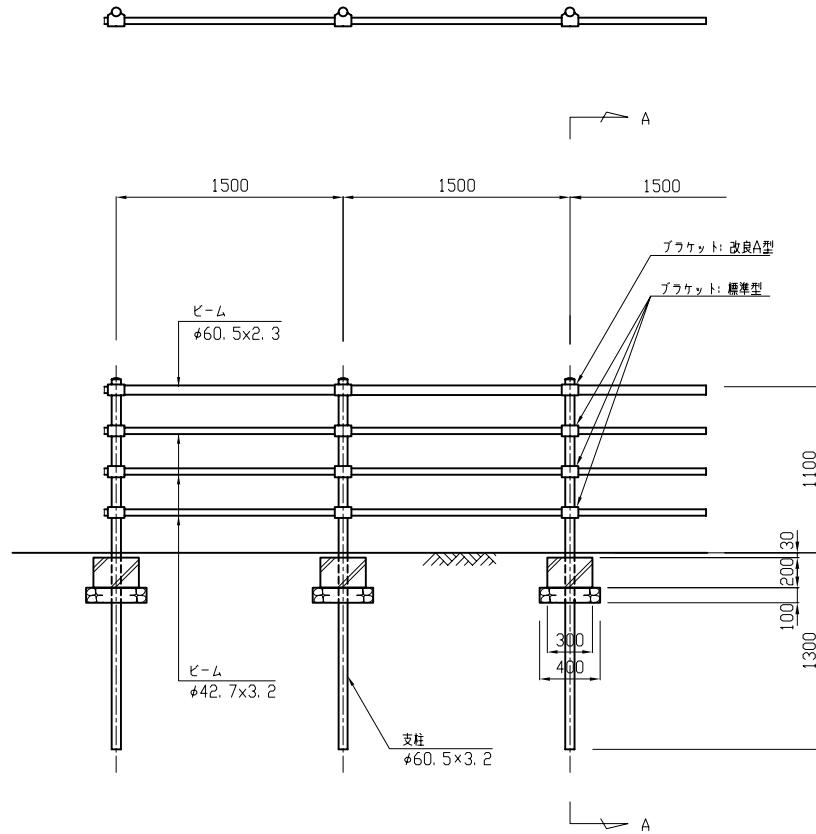
3. 胴縁を使用しないタイプは、網目とも別途検討する事。

図面番号
名称

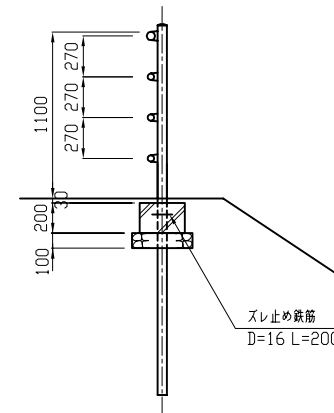
05-06-04
転落防止柵
横ビーム型、柵高1.1m、土中建込、
積雪ランク2、支柱間隔1.5m

単位：mm

平面、立面図



A-A断面



材料表

(1基当たり)

項目	規格	単位	数量	適要
コンクリート基礎	0,30×0,30×0,20	箇所	1	
床仕上げ		m ²	0,16	
基礎材	敷厚10cm	m ²	0,16	

注意事項

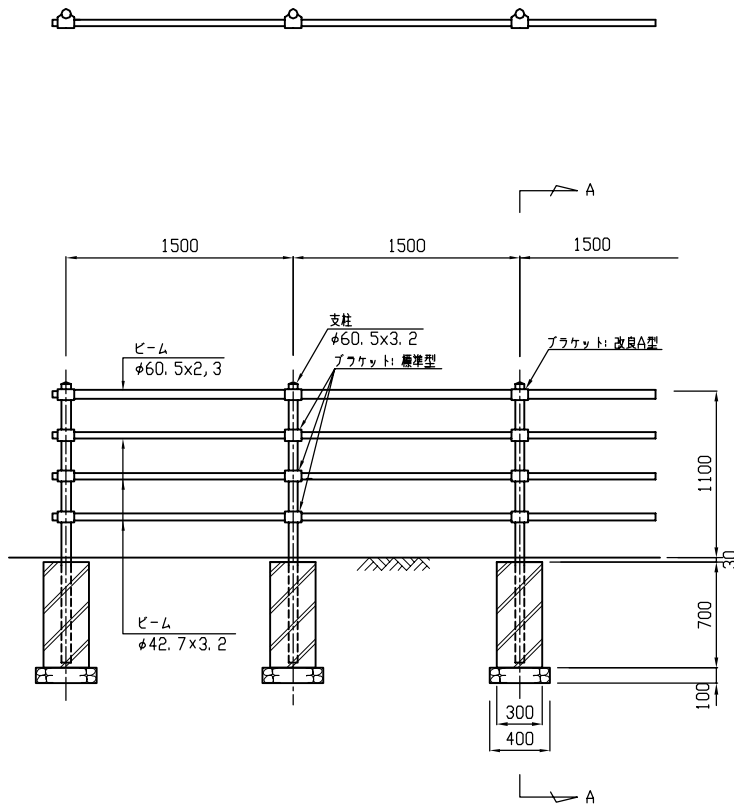
- 塗装仕上は下地亜鉛メッキ(Z27以上)+粉体塗装又は焼付塗装(20μ以上)とする。
- メッキ仕上は、JIS H 8641, 2種による。

図面番号
名称

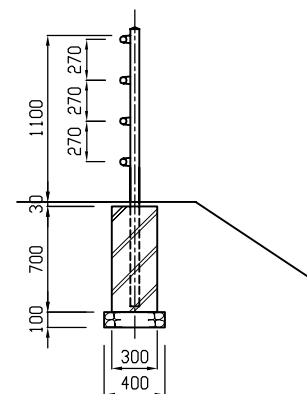
05-06-05
転落防止柵
横ビーム型、柵高1.1m、
プレキャストコンクリートブロック建込、
積雪ランク2、支柱間隔1.5m

単位：mm

平面、立面図



A-A断面



材料表

(1基当たり)

項目	規格	単位	数量	適要
コンクリート基礎	0,30×0,30×0,70	箇所	1	設計基準強度18N/mm ²
床仕上げ		m ²	0,16	
基礎材	敷厚10cm	m ²	0,16	

注意事項

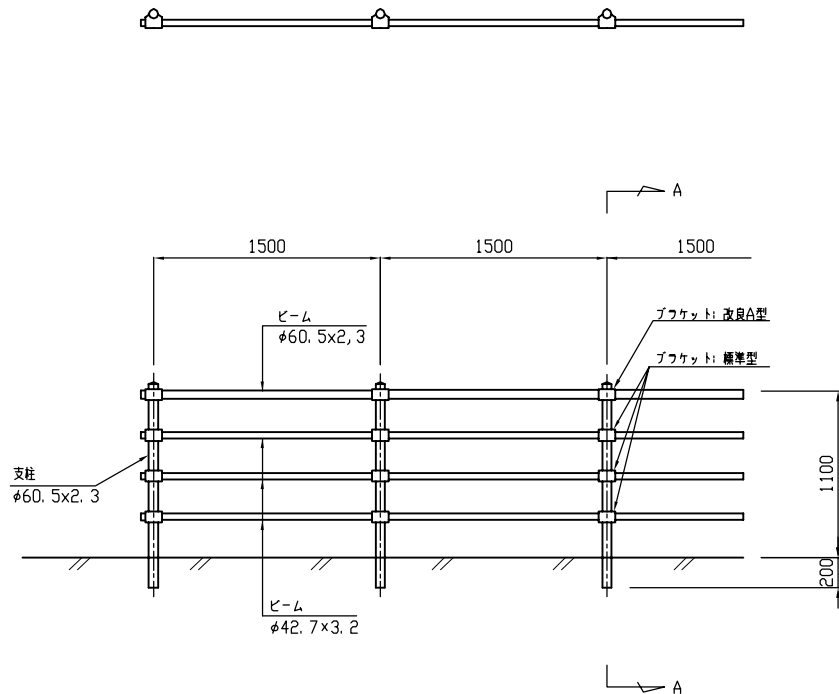
1. 塗装仕上は下地亜鉛メッキ(Z27以上)+粉体塗装又は 焼付塗装(20μ以上)とする。
2. メッキ仕上は、JIS H 8641, 2種による。

図面番号
名称

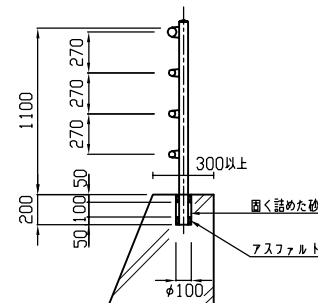
05-06-06
転落防止柵
横ビーム型、柵高1.1m、コンクリート建込
積雪ランク2、支柱間隔1.5m

単位：mm

平面、立面図



A-A断面



注意事項

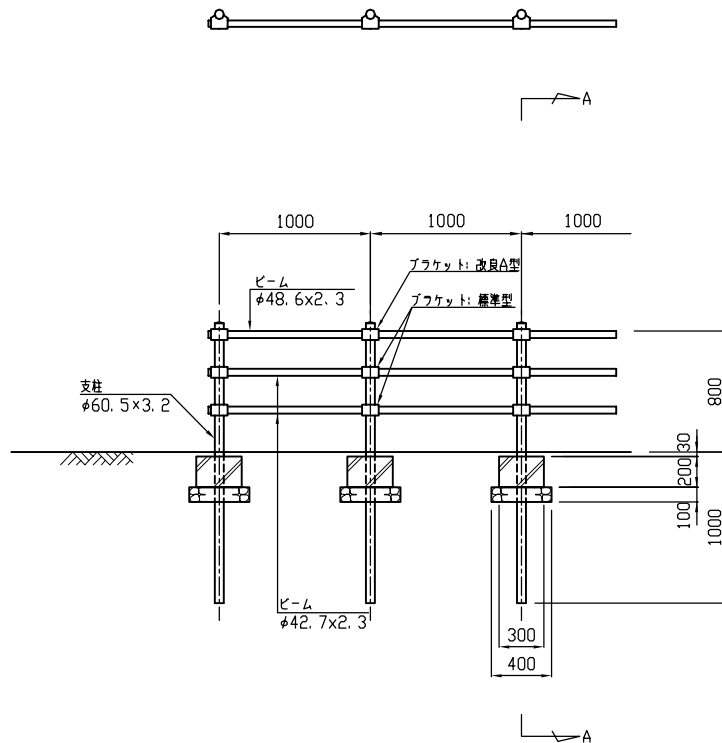
- 1, 塗装仕上は下地面鉛メッキ(Z27以上)+粉体塗装又は焼付塗装(20μ以上)とする。
- 2, メッキ仕上は、JISH8641, 2種による。

図面番号
名称

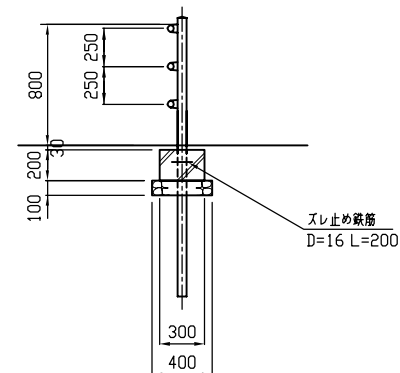
05-06-07
横断防止柵
横ビーム型、柵高0.8m、土中建込、
積雪ランク2、支柱間隔1.0m

単位：mm

平面、立面図



A-A断面



材料表

(1基当たり)

項目	規格	単位	数量	適要
コンクリート基礎	0,30×0,30×0,20	箇所	1	
床仕上げ		m ²	0,16	
基礎材	敷厚10cm	m ²	0,16	

注意事項

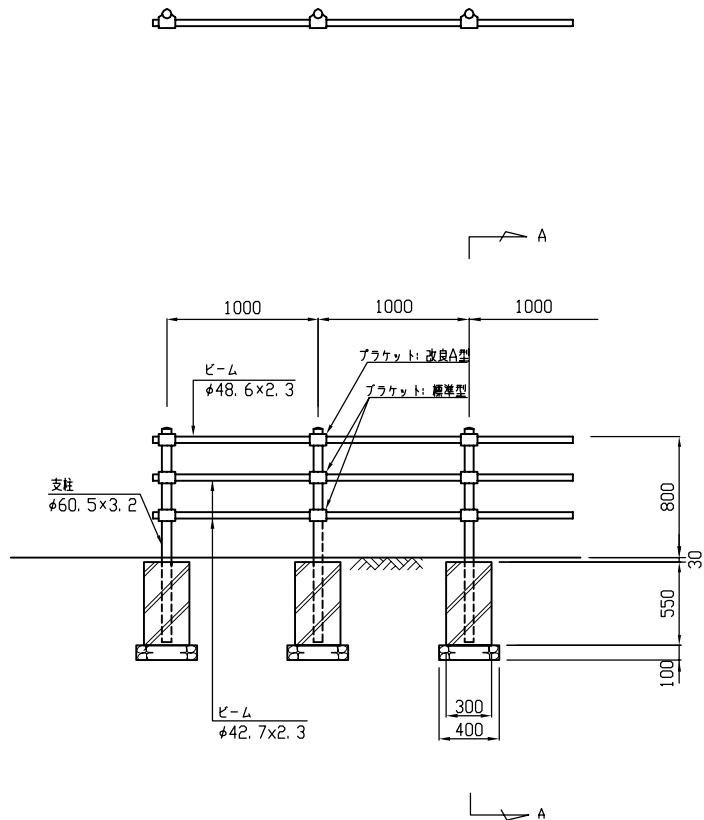
- 塗装仕上は下地亜鉛メッキ(Z27以上)+粉体塗装又は焼付塗装(20μ以上)とする。
- メッキ仕上は、JIS H 8641, 2種による。

図面番号
名称

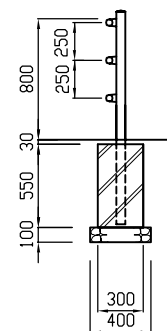
05-06-08
横断防止柵
横beam型、柵高0.8m
プレキャストコンクリートブロック建込、
積雪ランク2、支柱間隔1.0m

単位：mm

平面、立面図



A-A断面



材料表

(1基当たり)

項目	規格	単位	数量	適要
コンクリート基礎	0,30×0,30×0,55	箇所	1	設計基準強度18N/mm ²
床仕上げ		m ²	0,16	
基礎材	敷厚10cm	m ²	0,16	

注意事項

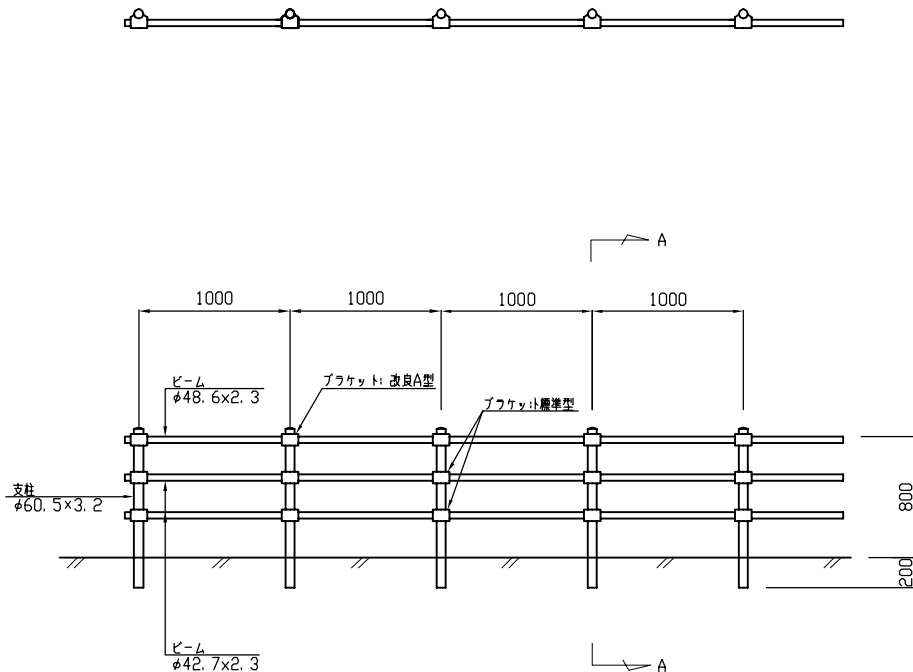
- 塗装仕上は下地亜鉛メッキ(Z27以上)+粉体塗装又は焼付塗装(20μ以上)とする。
- メッキ仕上は、JIS H 8641, 2種による。

図面番号
名称

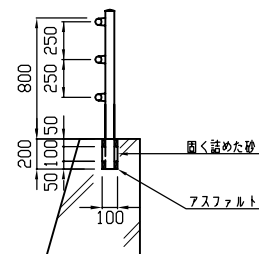
05-06-09
横断防止柵
横ビーム型、柵高0.8m、コンクリート建込
積雪ランク2、支柱間隔1.0m

単位：mm

平面、立面図



A-A断面



注意事項

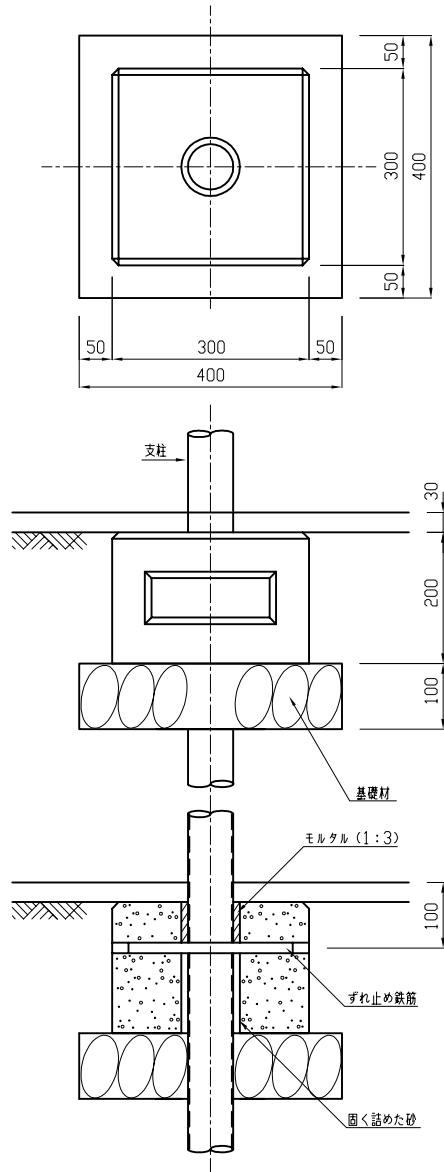
1. 塗装仕上は下地亜鉛メッキ (Z27以上) + 粉体塗装又は焼付塗装 (20μ以上) とする。
2. メッキ仕上は、JIS H 8641, 2種による。

図面番号
名称

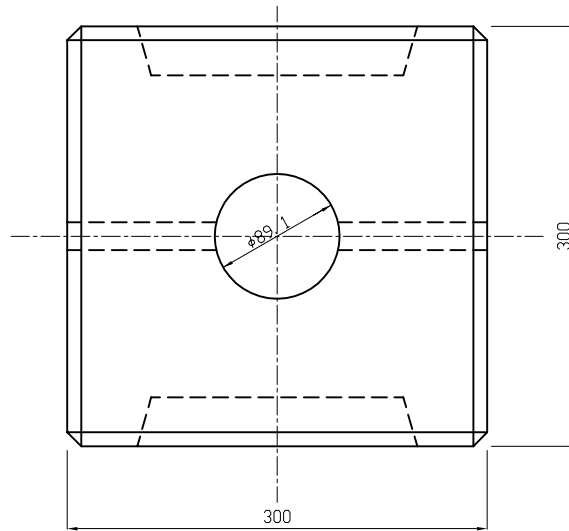
05-06-10
根固めブロック
(耐雪型、歩道用)

単位：mm

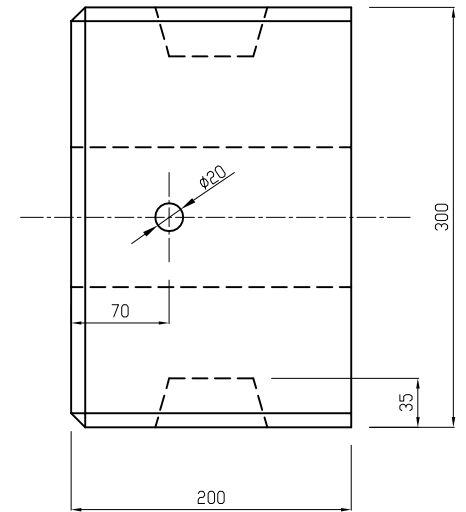
組立図



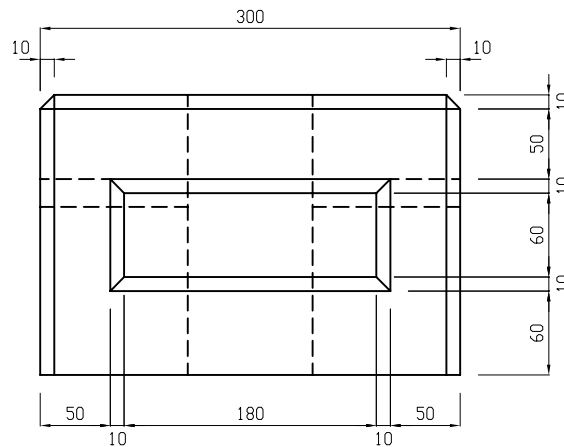
平面図



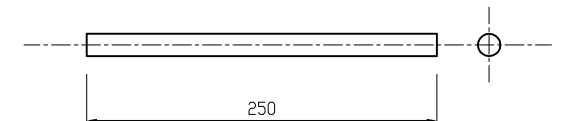
側面図



正面図



ずれ止め鉄筋
D-16



材料表

(1基当たり)

項目	規格	単位	数量	適要
コンクリート基礎	0.30×0.30×0.20	箇所	1	設計基準強度18N/mm ²
床仕上げ		m ²	0.16	
基礎材	敷厚10cm	m ²	0.16	

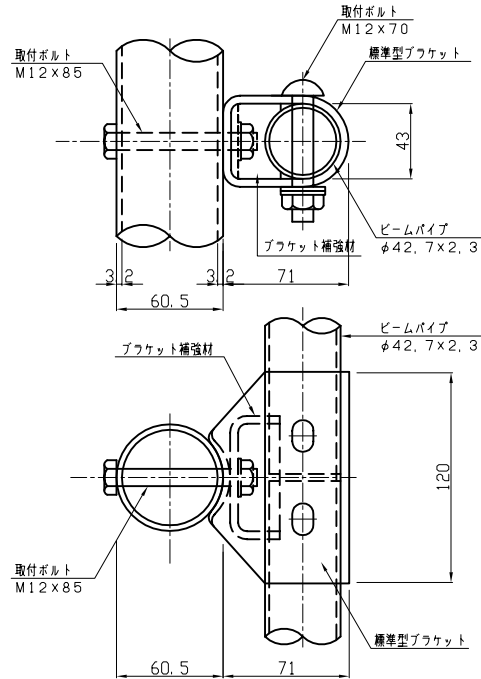
図面番号
名称

05-06-11
改良型ブラケットの形状、
保護路肩路盤工

単位：mm

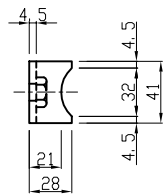
改良型ブラケットの形状（改良A型）

※但し、ビームパイプφ42、7×2、3の場合

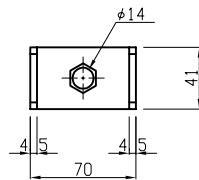


補強材詳細図

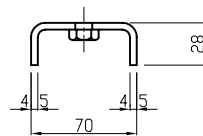
側面



正面

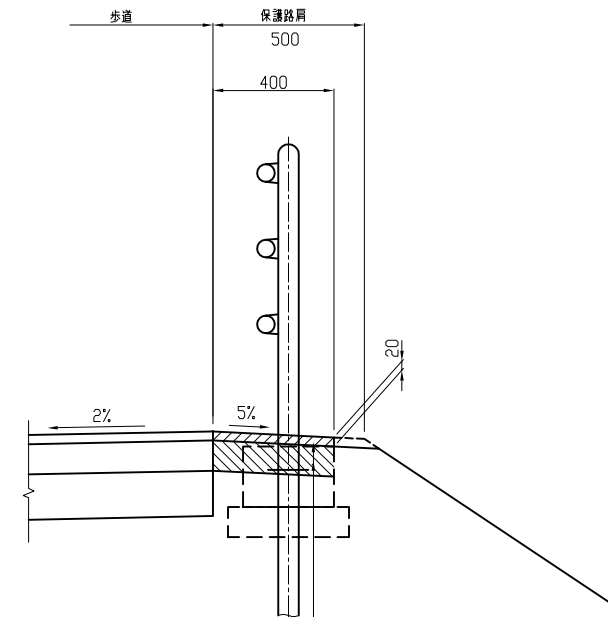


平面



注意事項：ナットは補強材に点溶接とする。

保護路肩路盤工



細粒度アスコン t=3cm
路盤材 (t=10cm程度)

(06) 目 次

照明類 (06)

令和8年5月に削除しました

06-01	市型 アームレス街路灯 NH 75W (電柱共架式)
06-02	高圧ナトリウム灯 NH110W (電柱共架式)
06-03	高圧ナトリウム灯 NH180W 2灯用 (直線型テーパーポール ベース式H=10m)
06-04	高圧ナトリウム灯 NH180W 1灯用 (直線型テーパーポール ベース式H=10m)
06-05	高圧ナトリウム灯 NH110W 1灯用 (直線型テーパーポール ベース式H=8m)

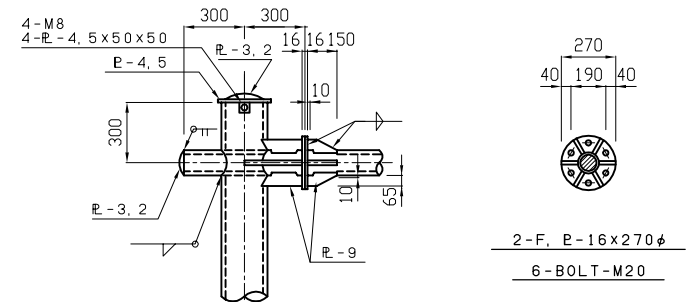
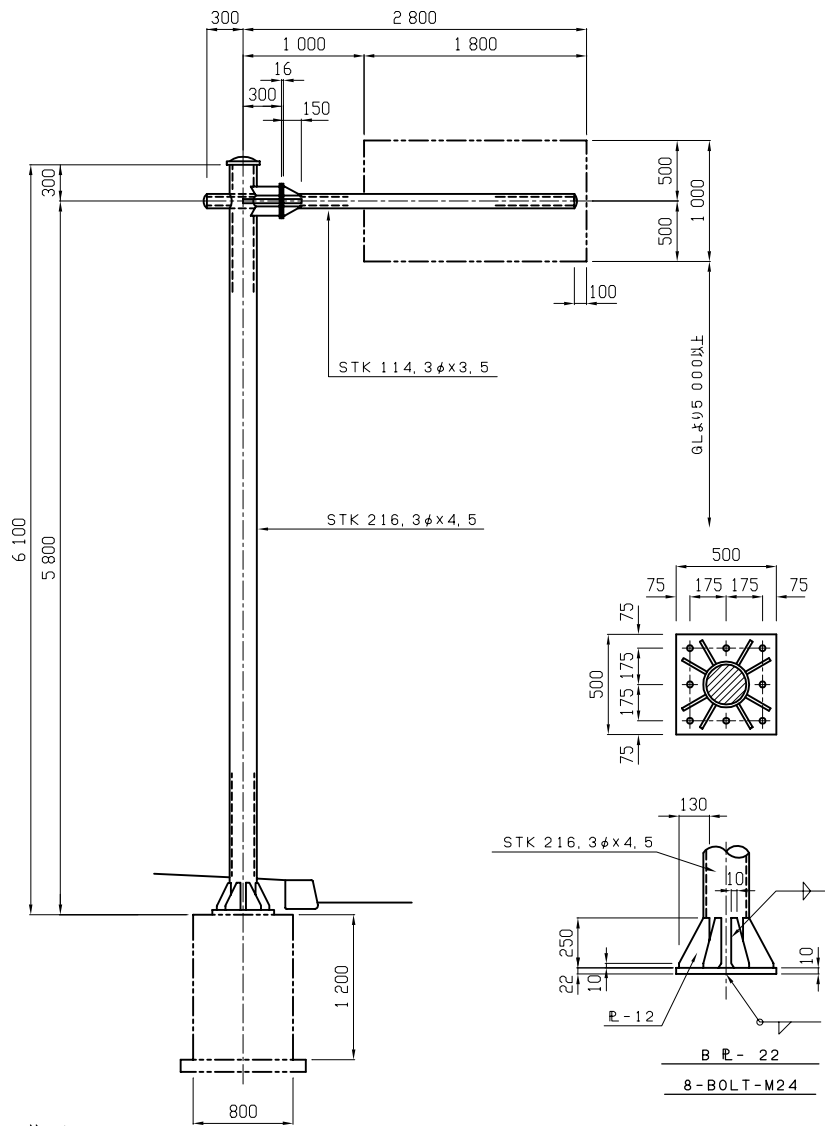
(07) 目 次

07-01	道路標識	片持式	L101	07-28-01	大型鋼製スノーポール設置間隔
07-02	道路標識	片持式	L251	07-28-02	大型鋼製スノーポール設置位置
07-03	道路標識	片持式	L102	07-29-01	大型鋼製スノーポール標準図
07-04	道路標識	片持式	L252	07-29-02	大型鋼製スノーポール(規格)
07-05	道路標識	片持式	F101	07-30	大型鋼製スノーポール基礎図
07-06	道路標識	片持式	F251	07-31	土中式デリニエーター (標準型)
07-07	道路標識	片持式	F102	07-32	スノーポール兼用デリニエーター (1800型)
07-08	道路標識	片持式	F252	07-33	スノーポール兼用デリニエーター (2700型)
07-09	道路標識	片持式	F103	07-34	防護柵用スノーポール兼用デリニエーター (1800型)
07-10	道路標識	片持式	F253	07-35	ガードレール、ガードケーブル兼用デリニエーター
07-11	道路標識	片持式	F104	07-36	防護柵用反射シート
07-12	道路標識	片持式	F254	07-37	路肩表示柱
07-13	道路標識	片持式	F105	07-38-01	道路標識 119A 119B 119C
07-14	道路標識	片持式	F255	07-38-02	道路標識布設図 119A 119B 119C
07-15	道路標識	片持式	F106	07-38-03	道路標識 (1.5倍) 119A 119B 119C
07-16	道路標識	片持式	F256	07-38-04	道路標識布設図 (1.5倍) 119A 119B 119C
07-17	道路標識	片持式	F107	07-39	小型道路標識 (案内標識)
07-18	道路標識	片持式	F257	07-40	小型道路標識 (警戒標識)
07-19	道路標識	片持式	F108	07-41	小型道路標識 (警戒標識) (難着雪用)
07-20	道路標識	片持式	F258	07-42	小型道路標識 (警戒標識) (1.3倍)
07-21	道路標識	片持式	F109	07-43	小型道路標識 (警戒標識) (難着雪用) (1.3倍)
07-22	道路標識	片持式	F259	07-44	小型道路標識 (警戒標識) (1.6倍)
07-23	道路標識	片持式	F1010	07-45	小型道路標識 (警戒標識) (1.6倍) (難着雪用)
07-24	道路標識	片持式	F2510	07-46	小型道路標識 (指定方向外通行禁用標識) (H180タイプ)
07-25	道路標識	片持式	F1011	07-47	小型道路標識 (指定方向外通行禁用標識) (H250タイプ)
07-26	道路標識	片持式	F2511	07-48	小型道路標識 (警戒標識) (シェブロンマーカ-750×600)
07-27	道路標識	片持式	L・F支柱基礎	07-49	小型道路標識 (警戒標識) (シェブロンマーカ-750×1200)
				07-50	小型道路標識 (警戒標識) (矢印表示)

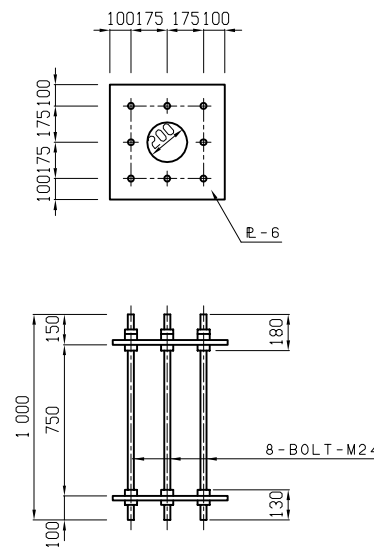
図面番号
名称

07-01
道路標識片持式L101型支柱

単位：mm



梁・柱の取合詳細図



柱脚部詳細図

支柱材料表

設計条件
設計風速-50m/sec(片持式、F型柱)とする。

名称	種別	断面・寸法(mm)	単質量(Kg)	数量	質量(Kg)
柱	STK	216.3φx4.5x6090	143.12	1	143.1
ベース	PL	22x500x500	43.18	1	43.2
リップ	PL	12x250x130x1/2	1.53	8	12.2
キャップ	PL	3.2x250φ	1.23	1	1.2
キャップ	PL	4.5x240φ	1.60	1	1.6
キャップ	PL	4.5x50x50	0.09	4	0.4
小計(1)					201.7
梁	STK	114.3φx3.5x2390	22.85	1	22.9
梁	STK	114.3φx3.5x590	5.64	1	5.6
ラチス	STK				
フランジ	PL	16x270φ	7.19	2	14.4
リップ	PL	9x150x65x1/2	0.34	6	2.0
リップ	PL	9x230x65	1.06	4	4.2
リップ	PL	9x284x65	1.30	2	2.6
リップ	PL				
キャップ	PL	3.2x130φ	0.33	2	0.7
小計(2)					52.4
合計(1)+(2)					254.1
フランジ	BOLT	M20 1=75(W,N)	0.394	6	2.364
キャップ	BOLT	M8 1=20(SCREW)	0.013	4	0.052
合計					2.416
アンカー	BOLT	M24x1000	3.81	8	30.5
アンカー	PL	6x550x550	12.77	2	25.5
合計					56.0
総計					312.5

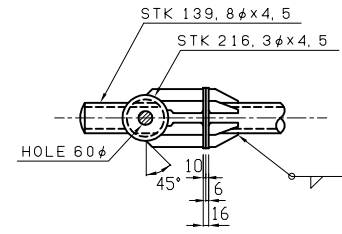
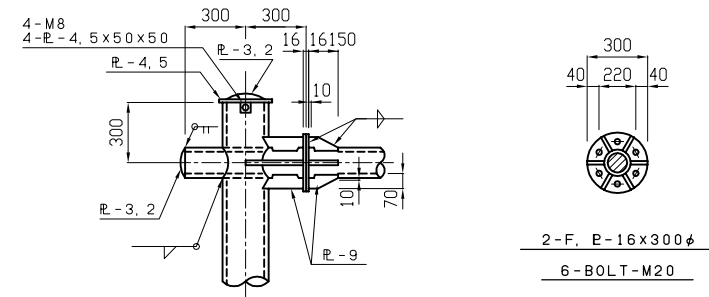
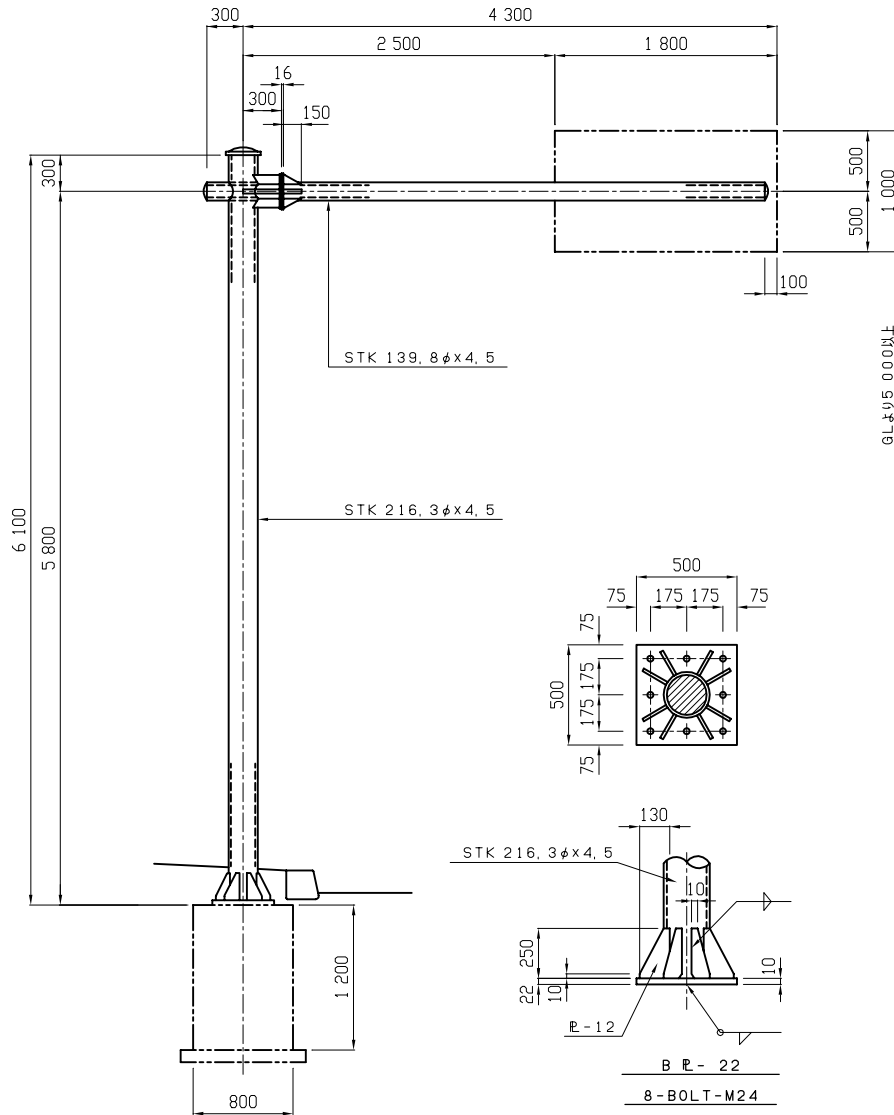
注意

- (1) スクラップはR=25とする。
- (2) すみ肉溶接の脚長は、薄いほうの母材の厚さとする。
- (3) 規格は鋼管をSTK400、鋼板、型鋼、ボルトはSS400とする。
- (4) 標準板の大きさ、枚数、位置等が変更になる場合、標識柱および基礎工事等について別途検討のこと。
- (5) 標識柱は溶融亜鉛メッキ仕上げ(JIS H 8461 HDZ55)を標準とする。
- (6) 使用するボルトナット類は溶融亜鉛メッキ仕上げ2種HDZ35以上を標準とする。
- (7) 基礎コンクリート形状は07-27道路標識片持式支柱基礎による。

図面番号
名称

07-02
道路標識片持式L251型支柱

単位：mm

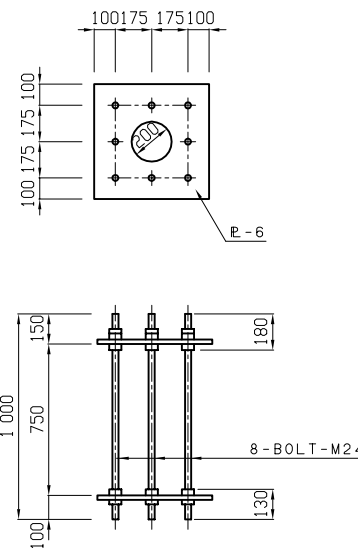


梁・柱の取合詳細図

設計条件
設計風速-50m/sec(片持式、F型柱)とする。

支柱材料表

名称	種別	断面・寸法(mm)	単質量(Kg)	数量	質量(Kg)
柱	STK	216.3φx4.5x6090	143.12	1	143.1
ベース	PL	22x500x500	43.18	1	43.2
リップ	PL	12x250x130x1/2	1.53	8	12.2
キャップ	PL	3.2x250φ	1.23	1	1.2
キャップ	PL	4.5x240φ	1.60	1	1.6
キャップ	PL	4.5x50x50	0.09	4	0.4
小計(1)					201.7
梁	STK	139.8φx4.5x3890	58.35	1	58.4
梁	STK	139.8φx4.5x590	8.85	1	8.9
ラチス	STK				
フランジ	PL	16x300φ	8.88	2	17.8
リップ	PL	9x150x70x1/2	0.37	6	2.2
リップ	PL	9x230x70	1.14	4	4.6
リップ	PL	9x284x70	1.40	2	2.8
リップ	PL				
キャップ	PL	3.2x150φ	0.44	2	0.9
小計(2)					95.6
合計(1)+(2)					297.3
フランジ	BOLT	M20 1=75(W,N)	0.394	6	2.364
キャップ	BOLT	M8 1=20(SCREW)	0.013	4	0.052
合計					2.416
アンカー	BOLT	M24x1000	3.81	8	30.5
アンカー	PL	6x550x550	12.77	2	25.5
合計					56.0
総計					355.7



柱脚部詳細図

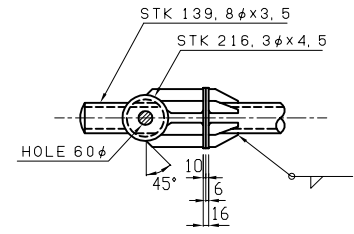
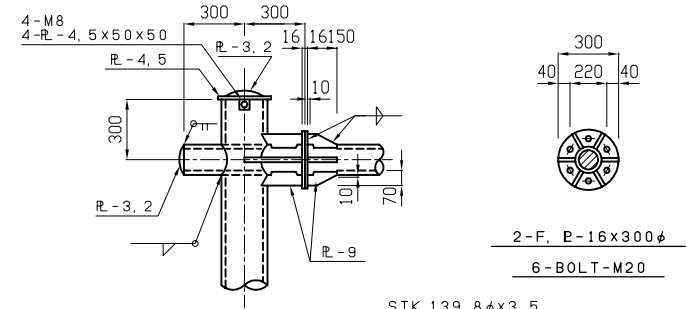
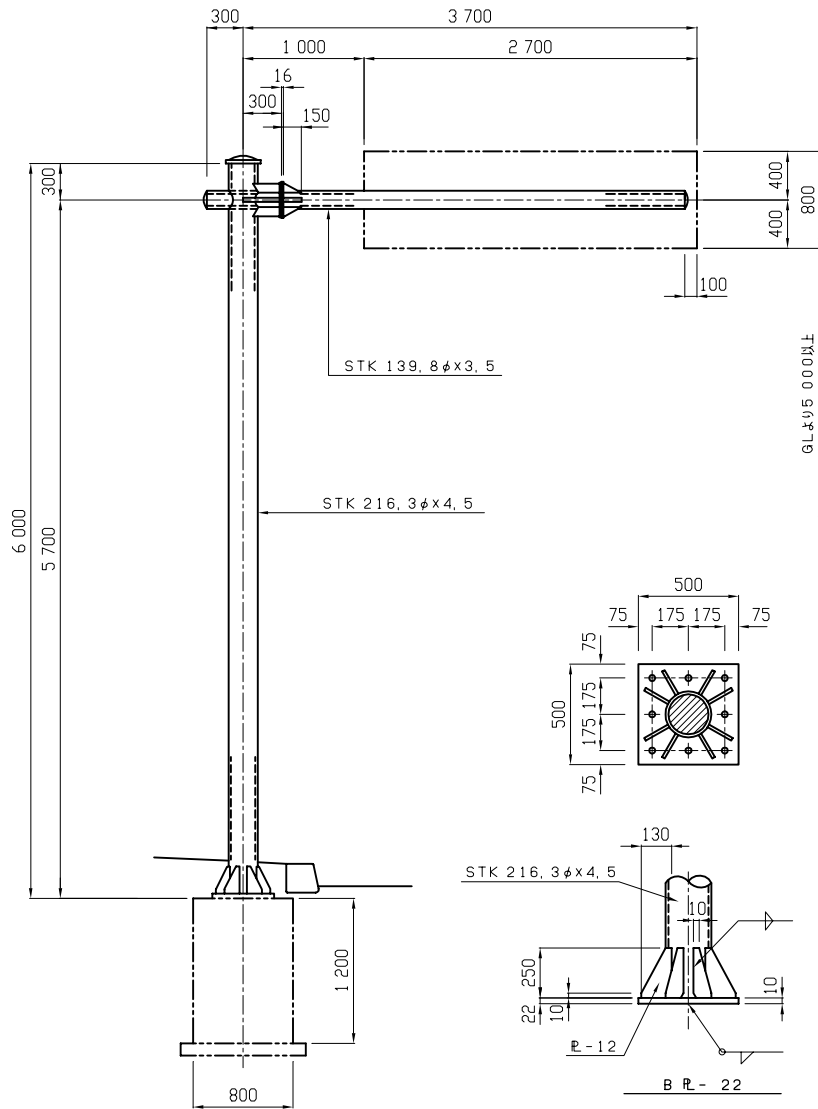
注意

- (1) スクラップはR=25とする。
- (2) すみ肉溶接の脚長は、薄いほうの母材の厚さとする。
- (3) 規格は鋼管をSTK400、鋼板、型鋼、ボルトはSS400とする。
- (4) 標準板の大きさ、枚数、位置等が変更になる場合、標識柱および基礎工事等について別途検討のこと。
- (5) 標識柱は溶融亜鉛メッキ仕上げ(JIS H 8461 HDZ55)を標準とする。
- (6) 使用するボルトナット類は溶融亜鉛メッキ仕上げ2種HDZ35以上を標準とする。
- (7) 基礎コンクリート形状は07-27道路標識片持式支柱基礎による。

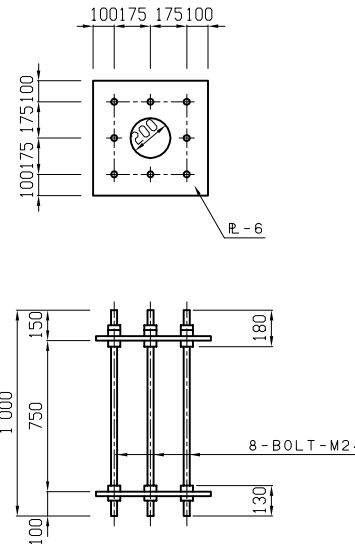
図面番号
名称

07-03
道路標識片持式L102型支柱

単位：mm



梁・柱の取合詳細図



柱脚部詳細図

設計条件
設計風速-50m/sec(片持式、F型柱)とする。

支柱材料表

名称	種別	断面・寸法(mm)	単質量(Kg)	数量	質量(Kg)
柱	STK	216.3φ×4.5×5990	140.77	1	140.8
ベース	PL	22×500×500	43.18	1	43.2
リップ	PL	12×250×130×1/2	1.53	8	12.2
キャップ	PL	3.2×250φ	1.23	1	1.2
キャップ	PL	4.5×240φ	1.60	1	1.6
キャップ	PL	4.5×50×50	0.09	4	0.4
小計(1)					199.4
梁	STK	139.8φ×3.5×3290	38.82	1	38.8
梁	STK	139.8φ×3.5×5990	6.96	1	7.0
ラチス	STK				
フランジ	PL	16×300φ	8.88	2	17.8
リップ	PL	9×150×70×1/2	0.37	6	2.2
リップ	PL	9×230×70	1.14	4	4.6
リップ	PL	9×284×70	1.40	2	2.8
リップ	PL				
キャップ	PL	3.2×150φ	0.44	2	0.9
小計(2)					74.1
合計(1)+(2)					273.5
フランジ	BOLT	M20 1=75(W,N)	0.394	6	2.364
キャップ	BOLT	M8 1=20(SCREW)	0.013	4	0.052
合計					2.416
アンカー	BOLT	M24×1000	3.81	8	30.5
アンカー	PL	6×550×550	12.77	2	25.5
合計					56.0
総計					331.9

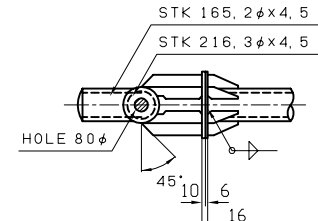
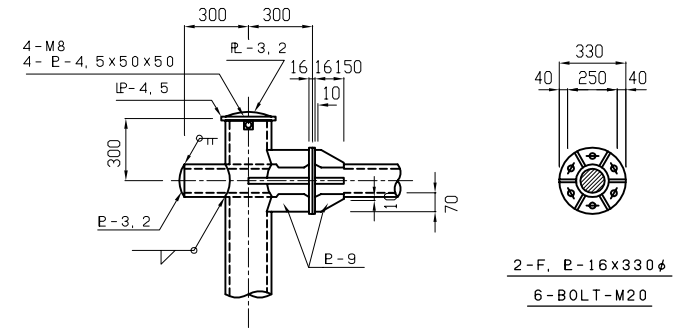
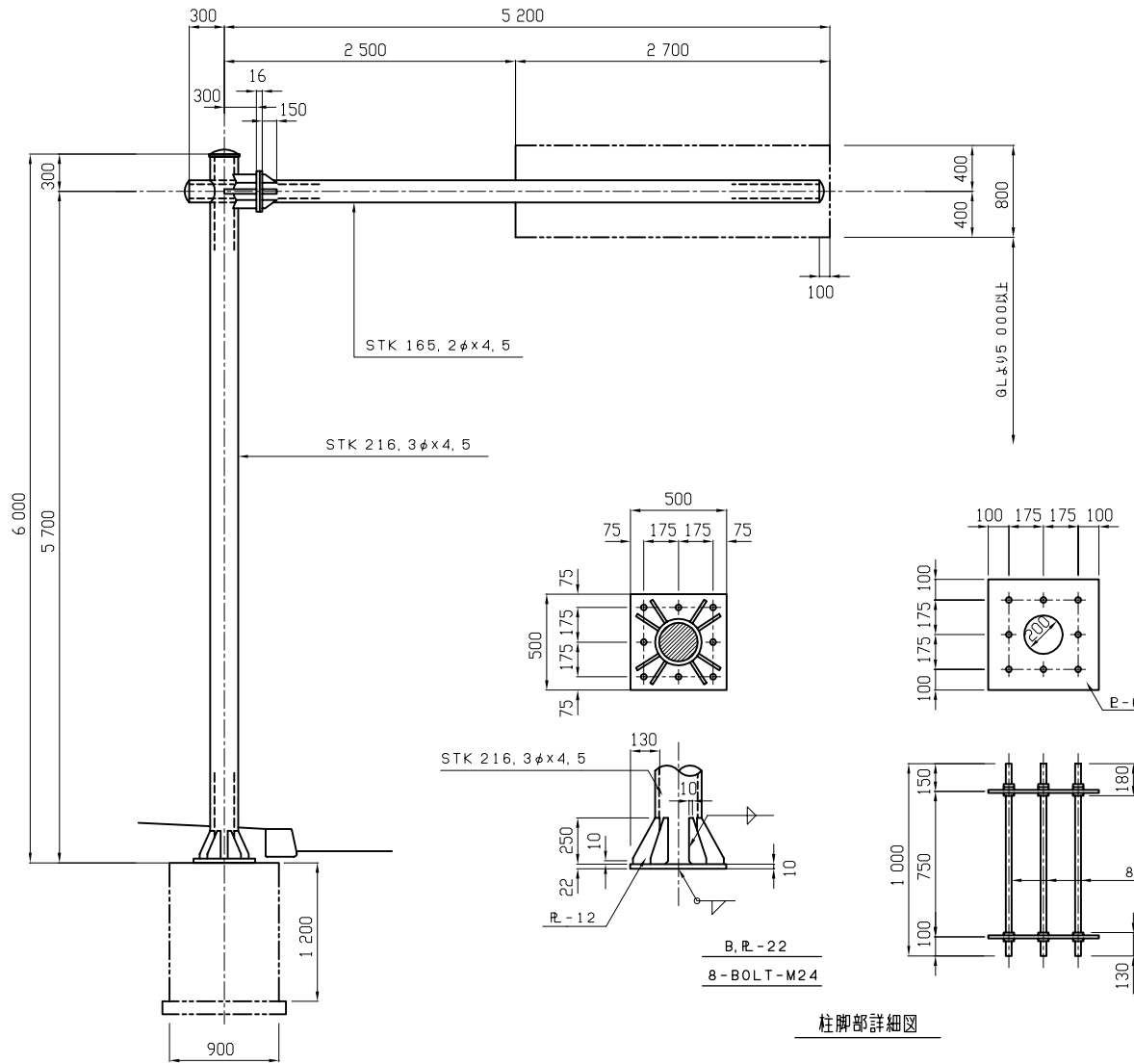
注意

- (1) スクラップはR=25とする。
- (2) すみ肉溶接の脚長は、薄いほうの母材の厚さとする。
- (3) 規格は鋼管をSTK400、鋼板、型鋼、ボルトはSS400とする。
- (4) 標準板の大きさ、枚数、位置等が変更になる場合、標識柱および基礎工事等について別途検討のこと。
- (5) 標識柱は溶融亜鉛メッキ仕上げ(JIS H 8461 HDZ55)を標準とする。
- (6) 使用するボルトナット類は溶融亜鉛メッキ仕上げ2種HDZ35以上を標準とする。
- (7) 基礎コンクリート形状は07-27道路標識片持式支柱基礎による。

図面番号
名称

07-04
道路標識片持式L252型支柱

単位：mm



梁・柱の取合詳細図

支柱材料表

設計条件
設計風速-50m/sec(片持式、F型柱)とする。

名称	種別	断面寸法(mm)	単質量(Kg)	数量	質量(Kg)
柱	STK	216, 3φx4, 5x5990	140, 77	1	140, 8
ベース	PL	22x500x500	43, 18	1	43, 2
リップ	PL	12x250x130x1/2	1, 53	8	12, 2
キャップ	PL	3, 2x250φ	1, 23	1	1, 2
キャップ	PL	4, 5x240φ	1, 60	1	1, 6
キャップ	PL	4, 5x50x50	0, 09	4	0, 4
小計(1)					199, 4
梁	STK	165, 2φx4, 5x4790	85, 26	1	85, 3
梁	STK	165, 2φx4, 5x590	10, 50	1	10, 5
フラシ	STK				
フランジ	PL	16x330φ	10, 74	2	21, 5
リップ	PL	9x150x70x1/2	0, 74	6	2, 2
リップ	PL	9x230x70	1, 14	4	4, 6
リップ	PL	9x284x70	1, 40	2	2, 8
リップ	PL				
キャップ	PL	3, 2x180φ	0, 64	2	1, 3
小計(2)					128, 2
合計(1)+(2)					327, 6
フランジ	BOLT	M20 1=75(W, N.)	0, 394	6	2, 364
キャップ	BOLT	M 8 1=20(SCREW)	0, 013	4	0, 052
合計					2, 416
アンカー	BOLT	M24x1000	3, 81	8	30, 5
アンカー	PL	6x550x550	12, 77	2	25, 5
合計					56, 0
総計					386, 0

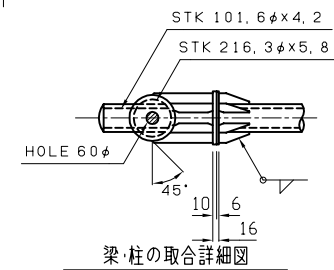
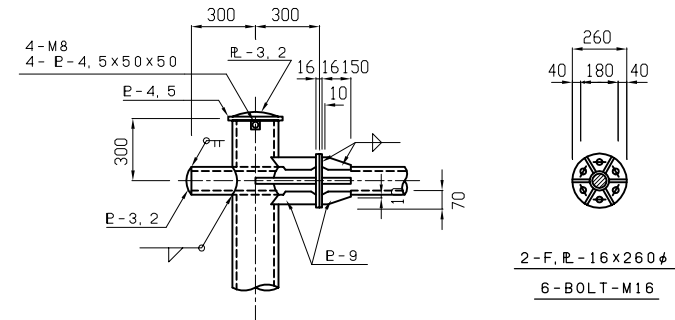
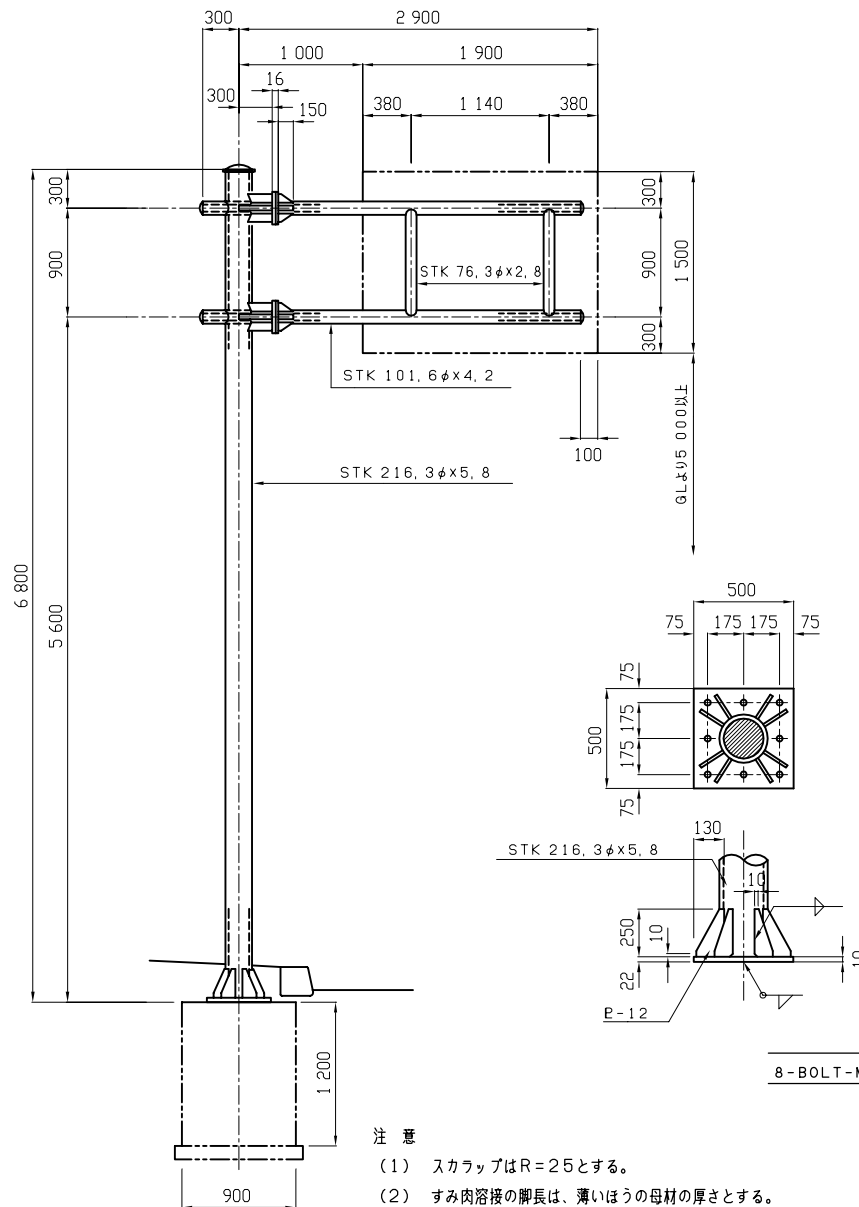
注意

- (1) スクラップはR=25とする。
- (2) すみ肉溶接の脚長は、薄いほうの母材の厚さとする。
- (3) 規格は鋼管をSTK400、鋼板、型鋼、ボルトはSS400とする。
- (4) 標準板の大きさ、枚数、位置等が変更になる場合、標識柱および基礎工事等について別途検討のこと。
- (5) 標識柱は溶融亜鉛メッキ仕上げ(JIS H 8461 HDZ55)を標準とする。
- (6) 使用するボルトナット類は溶融亜鉛メッキ仕上げ2種HDZ35以上を標準とする。
- (7) 基礎コンクリート形状は07-27道路標識片持式支柱基礎による。

図面番号
名称

07-05
道路標識片持式F101型支柱

単位：mm



梁・柱の取合詳細図

設計条件
設計風速-50m/sec(片持式、F型柱)とする。

支柱材料表

名称	種別	断面・寸法 (mm)	単質量 (Kg)	数量	質量 (Kg)
柱	STK	216, 3φx5, 8x6790	204.38	1	204.4
ベース	PL	22x500x500	43.18	1	43.2
リップ	PL	12x250x130x1/2	1.53	8	12.2
キャップ	PL	3, 2x250φ	1.23	1	1.2
キャップ	PL	4, 5x240φ	1.60	1	1.6
キャップ	PL	4, 5x50x50	0.09	4	0.4
小計(1)					263.0
梁	STK	101, 6φx4, 2x2490	25.15	2	50.3
梁	STK	101, 6φx4, 2x590	5.96	2	11.9
ラチス	STK	76, 3φx2, 8x836	4.25	2	8.5
フランジ	PL	16x260φ	6.67	4	26.7
リップ	PL	9x150x70x1/2	0.37	12	4.4
リップ	PL	9x231x70	1.14	8	9.1
リップ	PL	9x286x70	1.41	4	5.6
リップ	PL				
キャップ	PL	3, 2x110φ	0.24	4	1.0
小計(2)					117.5
合計(1)+(2)					380.5
フランジ	BOLT	M16 1=70(W, N.)	0.227	12	2.724
キャップ	BOLT	M 8 1=20(SCREW)	0.013	4	0.052
合計					2, 776
アンカー	BOLT	M24x1000	3.81	8	30.5
アンカー	PL	6x550x550	12.77	2	25.5
合計					56.0
総計					439.3

柱脚部詳細図

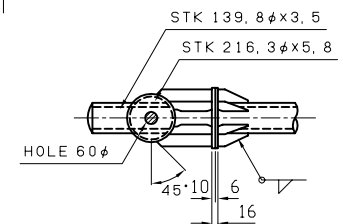
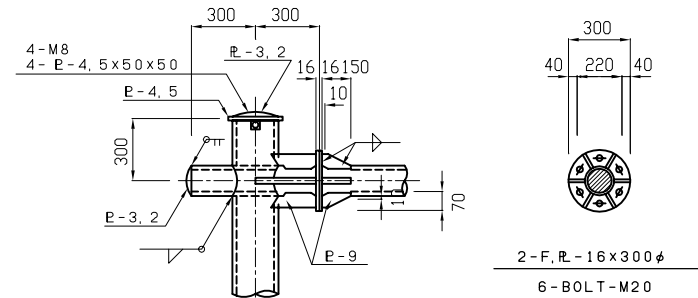
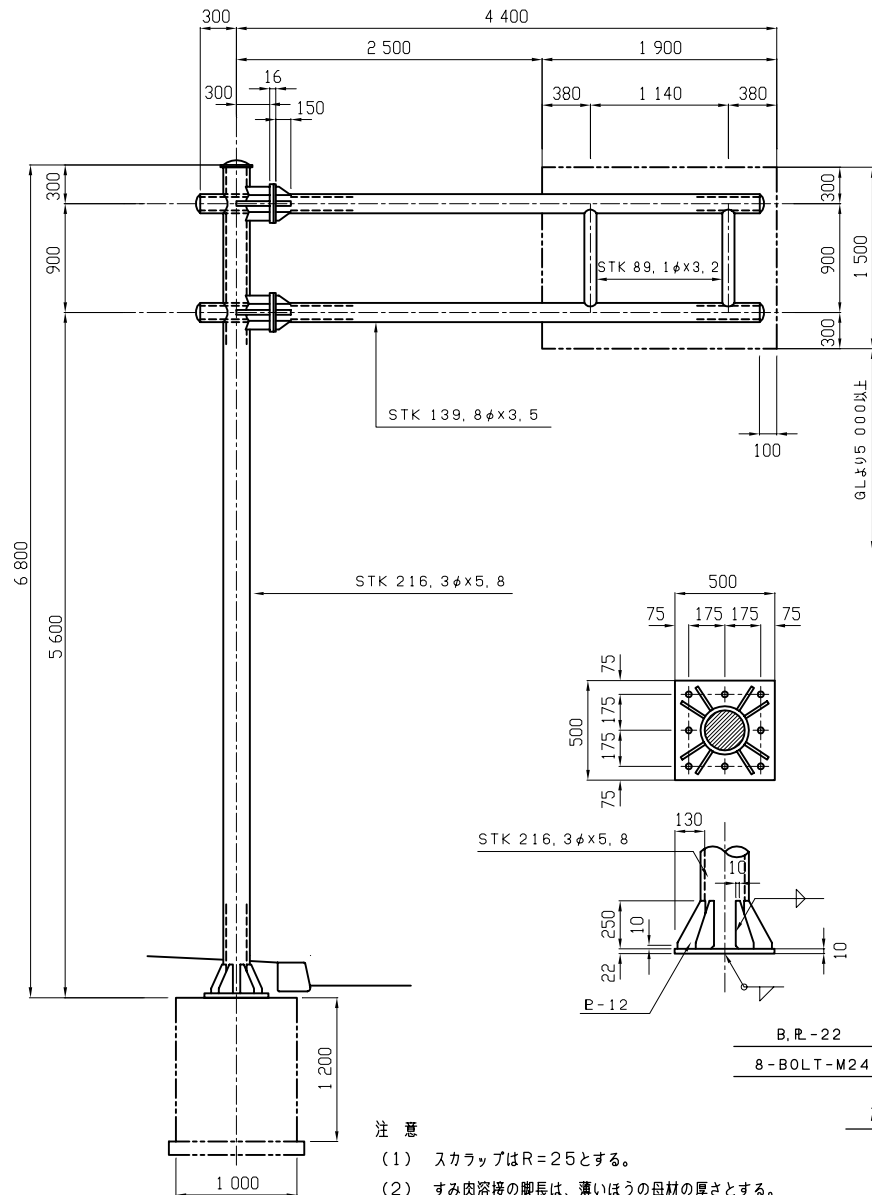
注意

- (1) スクラップはR=25とする。
- (2) すみ肉溶接の脚長は、薄いほうの母材の厚さとする。
- (3) 規格は鋼管をSTK400、鋼板、型钢、ボルトはSS400とする。
- (4) 標準板の大きさ、枚数、位置等が変更になる場合、標識柱および基礎工事等について別途検討のこと。
- (5) 標識柱は溶融亜鉛メッキ仕上げ(JIS H 8461 HDZ55)を標準とする。
- (6) 使用するボルトナット類は溶融亜鉛メッキ仕上げ2種HDZ35以上を標準とする。
- (7) 基礎コンクリート形状は07-27道路標識片持式支柱基礎による。

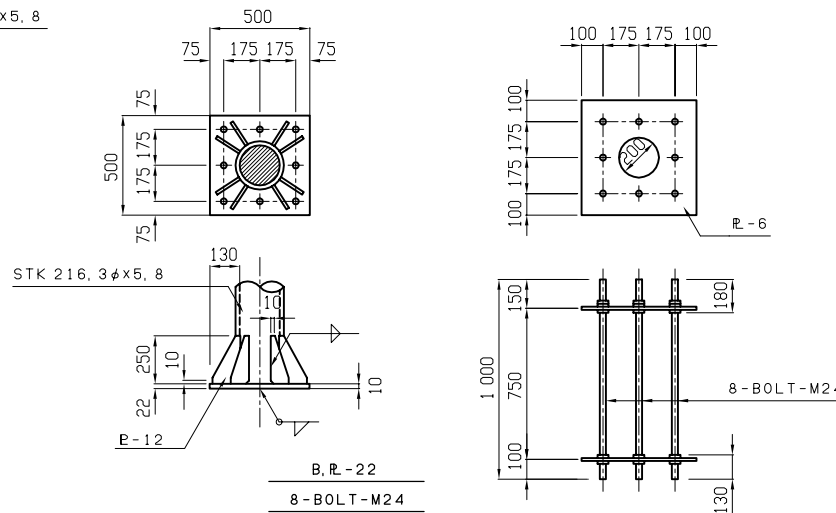
図面番号
名称

07-06
道路標識片持式F251型支柱

単位：mm



梁・柱の取合詳細図



柱脚部詳細図

注意

- (1) スクラップはR=25とする。
- (2) すみ肉溶接の脚長は、薄いほうの母材の厚さとする。
- (3) 規格は鋼管をSTK400、鋼板、型鋼、ボルトはSS400とする。
- (4) 標準板の大きさ、枚数、位置等が変更になる場合、標識柱および基礎工事等について別途検討のこと。
- (5) 標識柱は溶融亜鉛メッキ仕上げ（JIS H 8461 HDZ55）を標準とする。
- (6) 使用するボルトナット類は溶融亜鉛メッキ仕上げ2種HDZ35以上を標準とする。
- (7) 基礎コンクリート形状は07-27道路標識片持式支柱基礎による。

設計条件
設計風速-50m/sec(片持式、F型柱)とする。

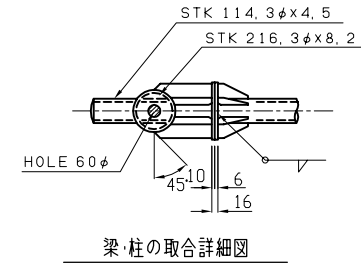
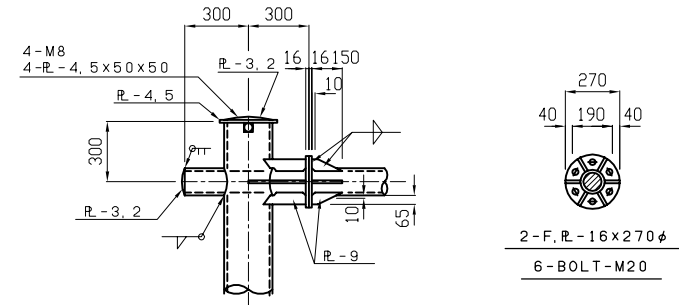
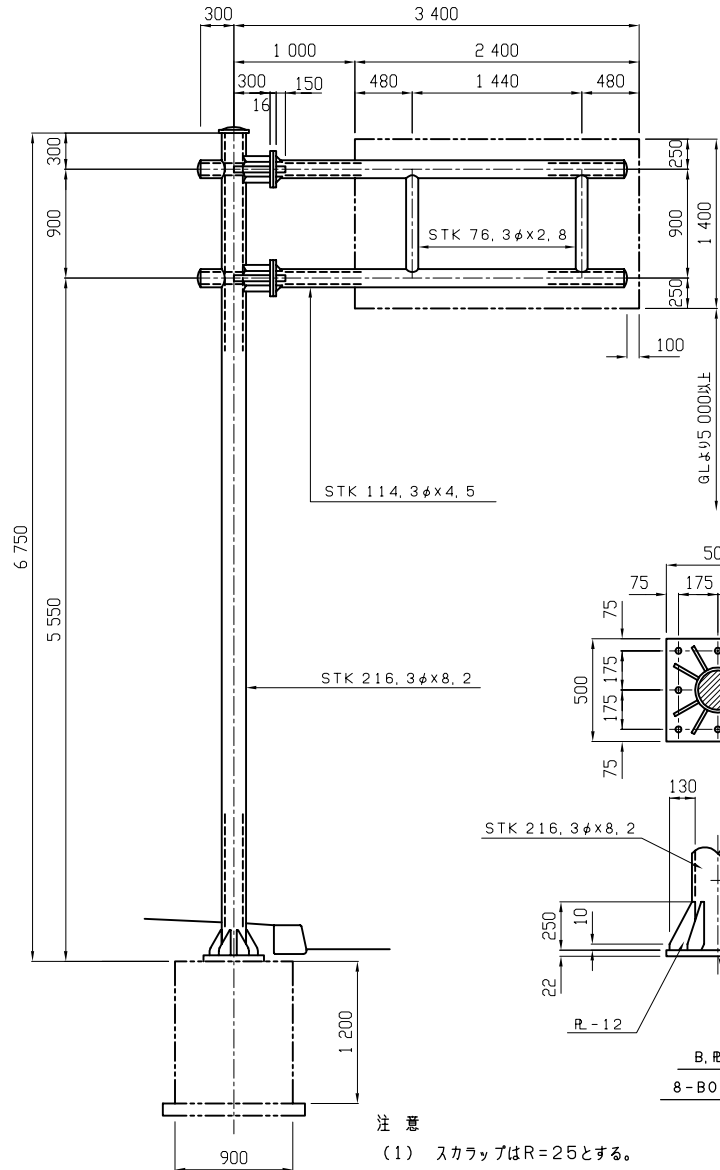
支柱材料表

名称	種別	断面寸法(mm)	単質量(Kg)	数量	質量(Kg)
柱	STK	216, 3φ×5, 8×6790	204.38	1	204.4
ベース	PL	22×500×500	43.18	1	43.2
リブ	PL	12×250×130×1/2	1.53	8	12.2
キャップ	PL	3, 2×250φ	1.23	1	1.2
キャップ	PL	4, 5×250φ	1.60	1	1.6
キャップ	PL	4, 5×50×50	0.09	4	0.4
小計(1)					263.0
梁	STK	139, 8φ×3, 5×3990	47.08	2	94.2
梁	STK	139, 8φ×3, 5×590	6.96	2	13.9
フラシ	STK	89, 1φ×3, 2×792	5.37	2	10.7
フランジ	PL	16×300φ	8.88	4	35.5
リブ	PL	9×150×70×1/2	0.37	12	4.4
リブ	PL	9×230×70	1.14	8	9.1
リブ	PL	9×284×70	1.40	4	5.6
リブ	PL				
キャップ	PL	3, 2×150φ	0.44	4	1.8
小計(2)					175.2
合計(1)+(2)					438.2
フランジ	BOLT	M20 1=75(W, N.)	0.394	12	4.728
キャップ	BOLT	M 8 1=20(SCREW)	0.013	4	0.052
合計					4,780
アンカー	BOLT	M24×1000	3.81	8	30.5
アンカー	PL	6×550×550	12.77	2	25.5
合計					56.0
総計					499.0

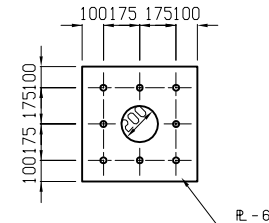
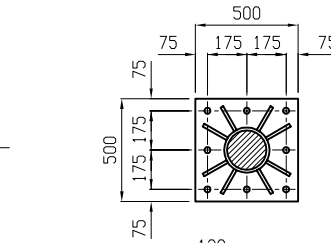
図面番号
名称

07-07
道路標識片持式F102型支柱

単位：mm



梁・柱の取合詳細図



柱脚部詳細図

注意

- (1) スクラップはR=25とする。
- (2) すみ肉溶接の脚長は、薄いほうの母材の厚さとする。
- (3) 規格は鋼管をSTK400、鋼板、型鋼、ボルトはSS400とする。
- (4) 標準板の大きさ、枚数、位置等が変更になる場合、標識柱および基礎工事等について別途検討のこと。
- (5) 標識柱は溶融亜鉛メッキ仕上げ（JIS H 8461 HDZ55）を標準とする。
- (6) 使用するボルトナット類は溶融亜鉛メッキ仕上げ2種HDZ35以上を標準とする。
- (7) 基礎コンクリート形状は07-27道路標識片持式支柱基礎による。

設計条件
設計風速-50m/sec(片持式、F型柱)とする。

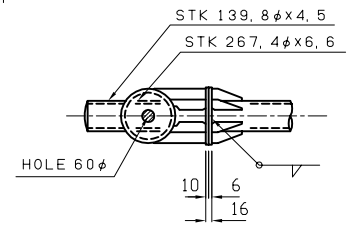
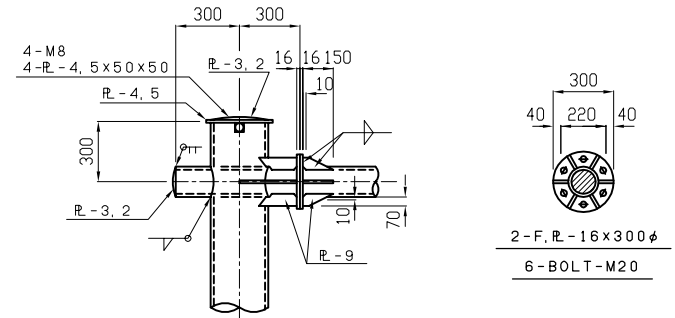
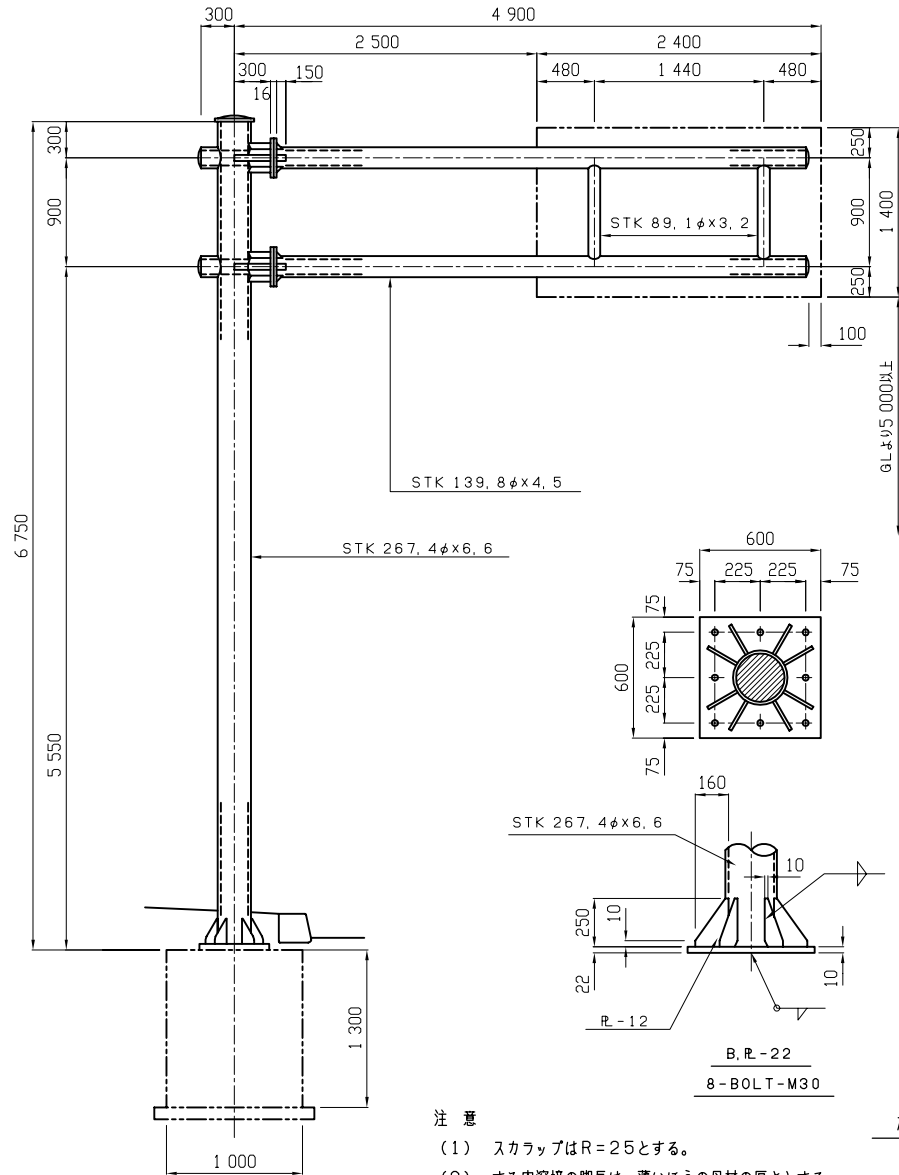
支柱材料表

名称	種別	断面・寸法(mm)	単質量(Kg)	数量	質量(Kg)
柱	STK	216, 3φx8, 2x6740	283.75	1	283.8
ベース	PL	22x500x500	43.18	1	43.2
リップ	PL	12x250x130x1/2	1.53	8	12.2
キャップ	PL	3, 2x250φ	1.23	1	1.2
キャップ	PL	4, 5x240φ	1.60	1	1.6
キャップ	PL	4, 5x50x50	0.09	4	0.4
小計(1)					342.4
梁	STK	114, 3φx4, 5x2990	36.48	2	73.0
梁	STK	114, 3φx4, 5x590	7.20	2	14.4
ラチス	STK	76, 3φx2, 8x815	4.14	2	8.3
フランジ	PL	16x270φ	7.19	4	28.8
リップ	PL	9x150x65x1/2	0.34	12	4.1
リップ	PL	9x230x65	1.06	8	8.5
リップ	PL	9x284x65	1.30	4	5.2
リップ	PL				
キャップ	PL	3, 2x130φ	0.33	4	1.3
小計(2)					143.6
合計(1)+(2)					486.0
フランジ	BOLT	M20 1=75(W,N)	0.394	12	4.728
キャップ	BOLT	M8 1=20(SCREW)	0.013	4	0.052
合計					4.780
アンカー	BOLT	M24x1000	3.81	8	30.5
アンカー	PL	6x550x550	12.77	2	25.5
合計					56.0
総計					546.8

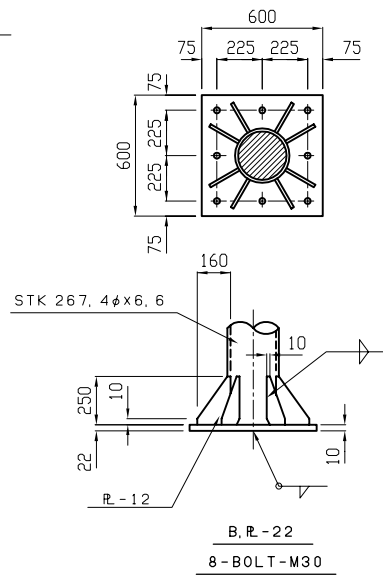
図面番号
名称

07-08
道路標識片持式F252型支柱

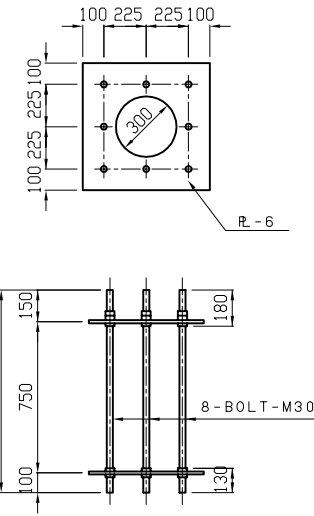
単位：mm



梁・柱の取合詳細図



柱脚部詳細図



- 注意
- (1) スカラップはR=25とする。
 - (2) すみ肉溶接の脚長は、薄いほうの母材の厚さとする。
 - (3) 規格は鋼管をSTK400、鋼板、型鋼、ボルトはSS400とする。
 - (4) 標準板の大きさ、枚数、位置等が変更になる場合、標準柱および基礎工事等について別途検討のこと。
 - (5) 標準柱は溶融亜鉛メッキ仕上げ（JIS H 8461 HDZ55）を標準とする。
 - (6) 使用するボルトナット類は溶融亜鉛メッキ仕上げ2種HDZ35以上を標準とする。
 - (7) 基礎コンクリート形状は07-27道路標識片持式支柱基礎による。

支柱材料表

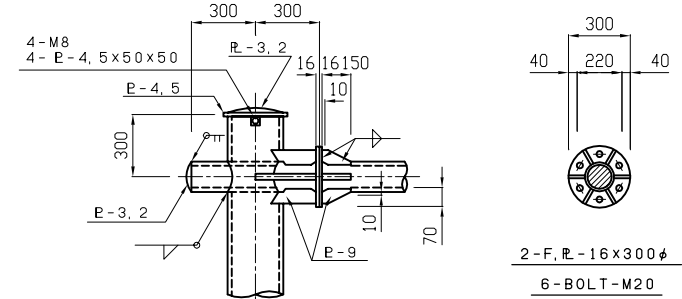
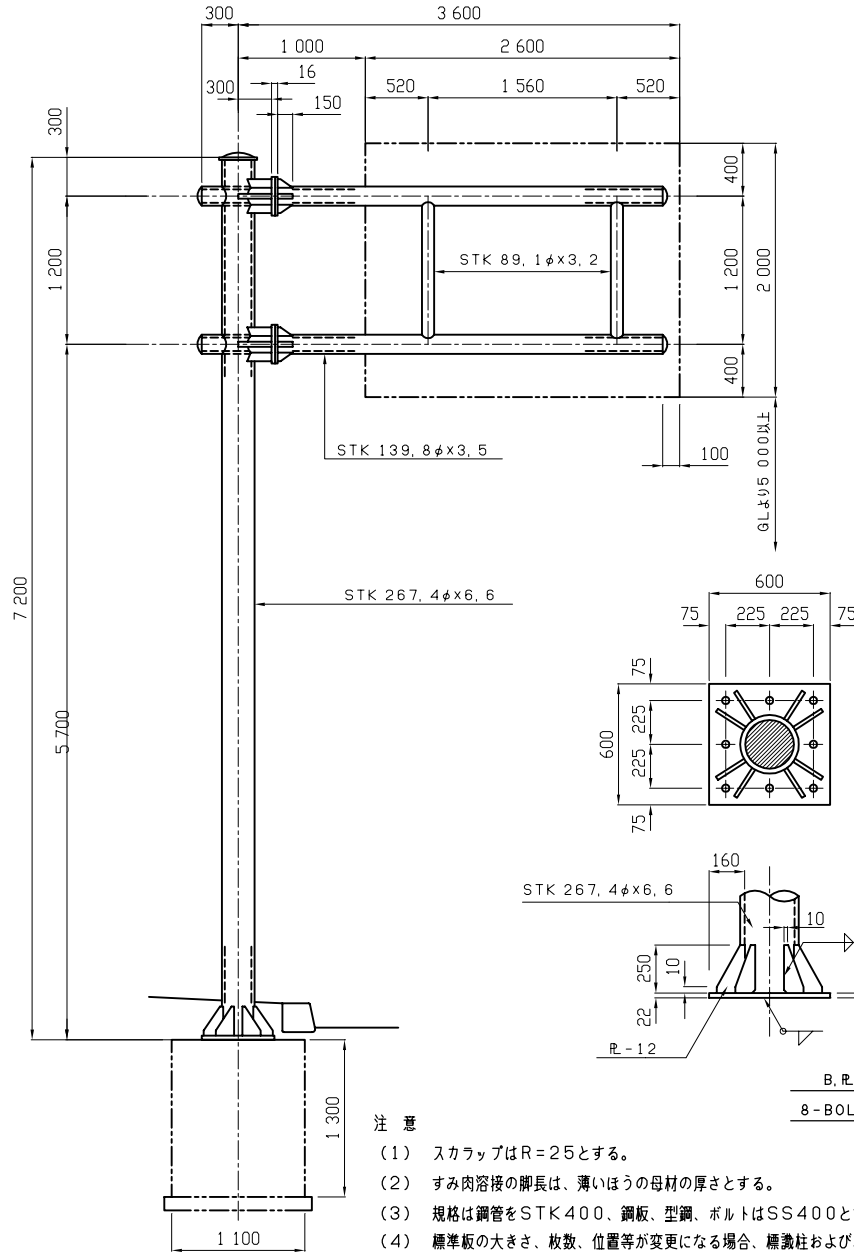
設計条件
設計風速=50m/sec(片持式、F型柱)とする。

名称	種別	断面・寸法 (mm)	単質量 (Kg)	数量	質量 (Kg)
柱	STK	267, 4φx6, 6x6740	285, 78	1	285, 8
ベース	PL	22x600x600	62, 17	1	62, 2
リップ	PL	12x250x160x1/2	1, 88	8	15, 0
キャップ	PL	3, 2x300φ	1, 78	1	1, 8
キャップ	PL	4, 5x290φ	2, 33	1	2, 3
キャップ	PL	4, 5x50x50	0, 09	4	0, 4
小計(1)					367, 5
梁	STK	139, 8φx4, 5x4490	67, 35	2	134, 7
梁	STK	139, 8φx4, 5x590	8, 85	2	17, 7
ラチス	STK	89, 1φx3, 2x792	5, 37	2	10, 7
フランジ	PL	16x300φ	8, 88	4	35, 5
リップ	PL	9x150x70x1/2	0, 37	12	4, 4
リップ	PL	9x230x70	1, 14	8	9, 1
リップ	PL	9x284x70	1, 40	4	5, 6
リップ	PL				
キャップ	PL	3, 2x150φ	0, 44	4	1, 8
小計(2)					219, 5
合計(1)+(2)					587, 0
フランジ	BOLT	M20 1 = 75 (W, N.)	0, 394	12	4, 728
キャップ	BOLT	M 8 1 = 20 (SCREW)	0, 013	4	0, 052
合計					4, 780
アンカー	BOLT	M30x1000	6, 07	8	48, 6
アンカー	PL	6x650x650	16, 57	2	33, 1
合計					81, 7
総計					673, 5

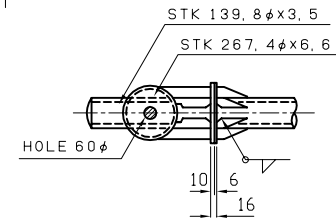
図面番号
名称

07-09
道路標識片持式F103型支柱

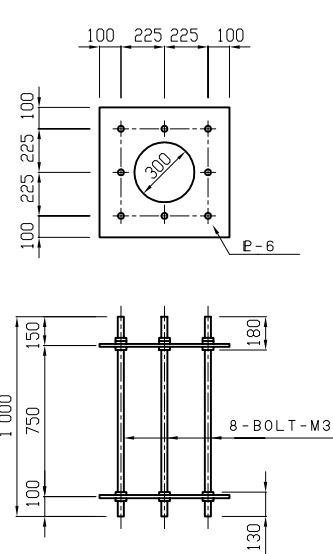
単位：mm



2-F, R-16x300φ
6-BOLT-M20



梁・柱の取合詳細図



柱脚部詳細図

注

- (1) スクラップはR=25とする。
- (2) すみ肉溶接の脚長は、薄いほうの母材の厚さとする。
- (3) 規格は鋼管をSTK400、鋼板、型鋼、ボルトはSS400とする。
- (4) 標準板の大きさ、枚数、位置等が変更になる場合、標識柱および基礎工事等について別途検討のこと。
- (5) 標識柱は溶融亜鉛メッキ仕上げ（JIS H 8461 HDZ55）を標準とする。
- (6) 使用するボルトナット類は溶融亜鉛メッキ仕上げ2種HDZ35以上を標準とする。
- (7) 基礎コンクリート形状は07-27道路標識片持式支柱基礎による。

設計条件
設計風速-50m/sec(片持式、F型柱)とする。

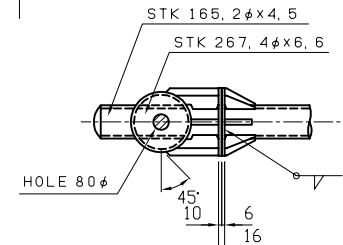
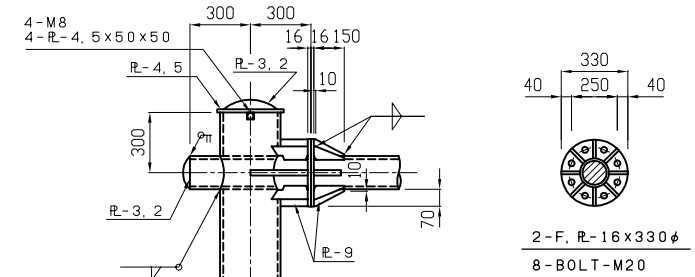
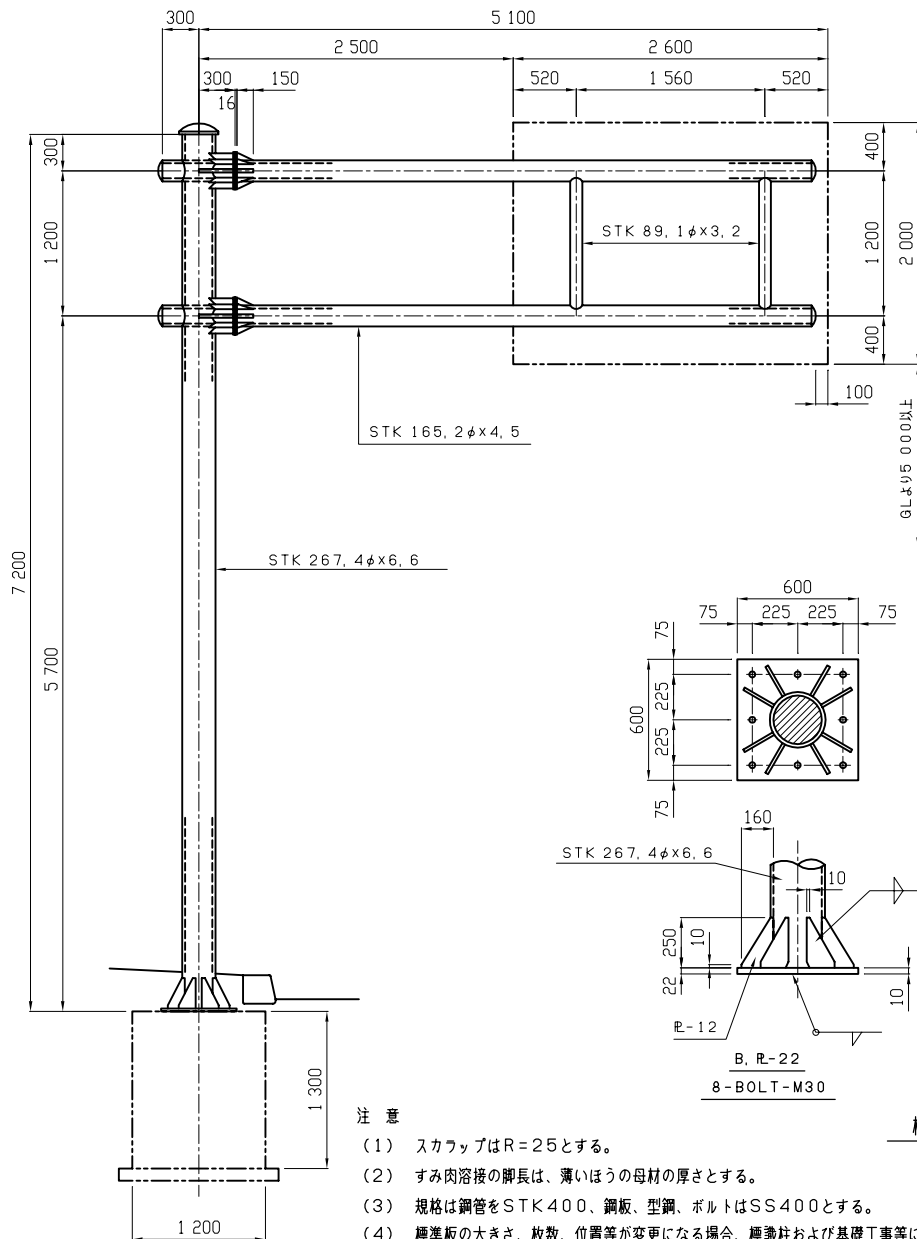
支柱材料表

名称	種別	断面寸法(mm)	単質量(Kg)	数量	質量(Kg)
柱	STK	267, 4φx6, 6x7190	304, 86	1	304, 9
ベース	PL	22x600x600	62, 17	1	62, 2
リップ	PL	12x250x160x1/2	1, 88	8	15, 0
キャップ	PL	3, 2x300φ	1, 78	1	1, 8
キャップ	PL	4, 5x290φ	2, 33	1	2, 3
キャップ	PL	4, 5x50x50	0, 09	4	0, 4
小計(1)					386, 6
梁	STK	139, 8φx3, 5x3190	37, 64	2	75, 3
梁	STK	139, 8φx3, 5x590	6, 96	2	13, 9
ラチス	STK	89, 1φx3, 2x1092	7, 40	2	14, 8
フランジ	PL	16x300φ	8, 88	4	35, 5
リップ	PL	9x150x70x1/2	0, 37	12	4, 4
リップ	PL	9x217x70	1, 07	8	8, 6
リップ	PL	9x284x70	1, 40	4	5, 6
リップ	PL				
キャップ	PL	3, 2x150φ	0, 44	4	1, 8
小計(2)					159, 9
合計(1)+(2)					546, 5
フランジ	BOLT	M20 1=75(W, N.)	0, 394	12	4, 728
キャップ	BOLT	M 8 1=20(SCREW)	0, 013	4	0, 052
合計					4, 780
アンカー	BOLT	M30x1000	6, 07	8	48, 6
アンカー	PL	6x650x650	16, 57	2	33, 1
合計					81, 7
総計					633, 0

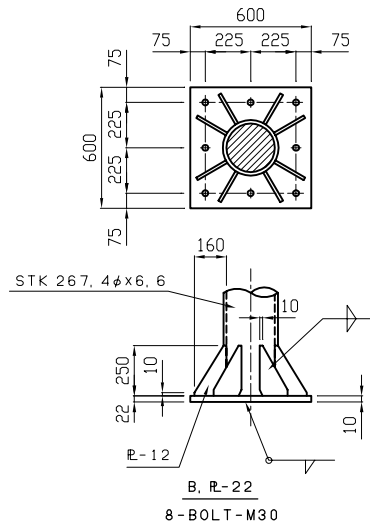
図面番号
名称

07-10
道路標識片持式F253型支柱

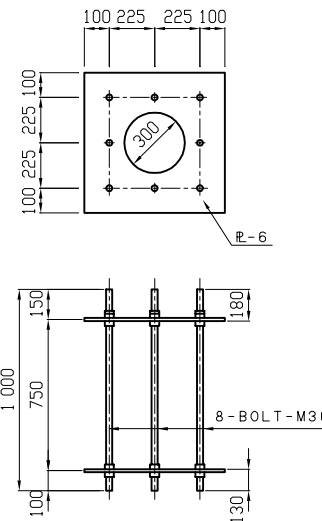
単位：mm



梁・柱の取合詳細図



柱脚部詳細図



支柱材料表

設計条件
設計風速-50m/sec(片持式、F型柱)とする。

名称	種別	断面・寸法(mm)	単質量(Kg)	数量	質量(Kg)
柱	STK	267, 4φx6, 6x7190	304, 86	1	304, 9
ベース	PL	22x600x600	62, 17	1	62, 2
リブ	PL	12x250x160x1/2	1, 88	8	15, 0
キャップ	PL	3, 2x300φ	1, 78	1	1, 8
キャップ	PL	4, 5x200φ	2, 33	1	2, 3
キャップ	PL	4, 5x50x50	0, 09	4	0, 4
小計(1)					386, 6
梁	STK	165, 2φx4, 5x4690	83, 48	2	167, 0
梁	STK	165, 2φx4, 5x590	10, 50	2	21, 0
フラシ	STK	89, 1φx3, 2x1061	7, 19	2	14, 4
フランジ	PL	16x330φ	10, 74	4	43, 0
リブ	PL	9x150x70x1/2	0, 37	16	5, 9
リブ	PL	9x217x70	1, 07	8	8, 6
リブ	PL	9x284x70	1, 40	4	5, 6
リブ	PL	9x150x70	0, 74	4	3, 0
キャップ	PL	3, 2x180φ	0, 64	4	2, 0
小計(2)					271, 1
合計(1)+(2)					657, 7
フランジ	BOLT	M20 1 = 75 (W, N.)	0, 394	16	6, 304
キャップ	BOLT	M 8 1 = 20 (SCREW)	0, 013	4	0, 052
合計					6, 356
アンカー	BOLT	M30x1000	6, 07	8	48, 6
アンカー	PL	6x650x650	16, 57	2	33, 1
合計					81, 7
総計					745, 8

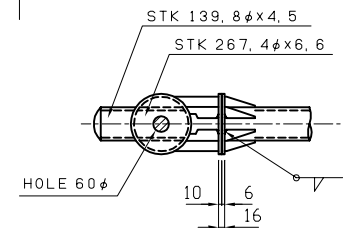
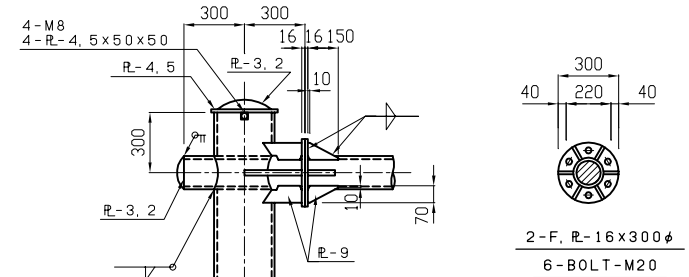
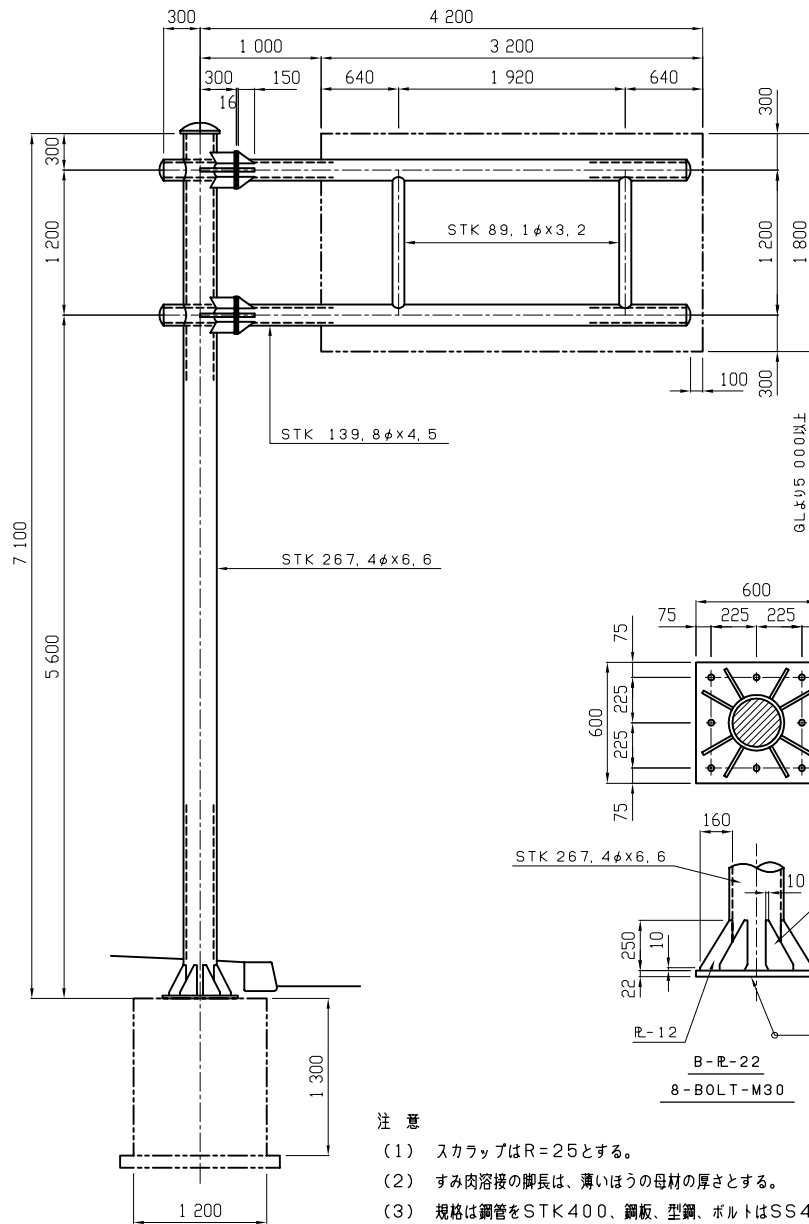
注意

- (1) スクラップはR=25とする。
- (2) すみ肉溶接の脚長は、薄いほうの母材の厚さとする。
- (3) 規格は鋼管をSTK400、鋼板、型鋼、ボルトはSS400とする。
- (4) 標準板の大きさ、枚数、位置等が変更になる場合、標識柱および基礎工事等について別途検討のこと。
- (5) 標識柱は溶融亜鉛メッキ仕上げ(JIS H 8461 HDZ55)を標準とする。
- (6) 使用するボルトナット類は溶融亜鉛メッキ仕上げ2種HDZ35以上を標準とする。
- (7) 基礎コンクリート形状は07-27道路標識片持式支柱基礎による。

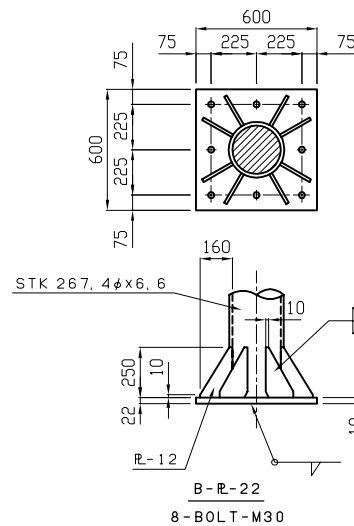
図面番号
名称

07-11
道路標識片持式F104型支柱

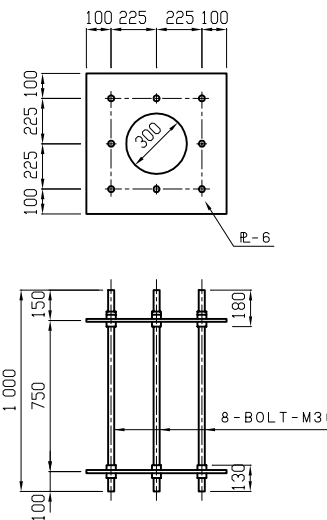
単位：mm



梁・柱の取合詳細図



柱脚部詳細図



注意

- (1) スクラップはR=25とする。
- (2) すみ肉溶接の脚長は、薄いほうの母材の厚さとする。
- (3) 規格は鋼管をSTK400、鋼板、型鋼、ボルトはSS400とする。
- (4) 標準板の大きさ、枚数、位置等が変更になる場合、標識柱および基礎工事等について別途検討のこと。
- (5) 標識柱は溶融亜鉛メッキ仕上げ（JIS H 8461 HDZ55）を標準とする。
- (6) 使用するボルトナット類は溶融亜鉛メッキ仕上げ2種HDZ35以上を標準とする。
- (7) 基礎コンクリート形状は07-27道路標識片持式支柱基礎による。

設計条件
設計風速=50m/sec (片持式、F型柱)とする。

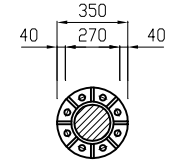
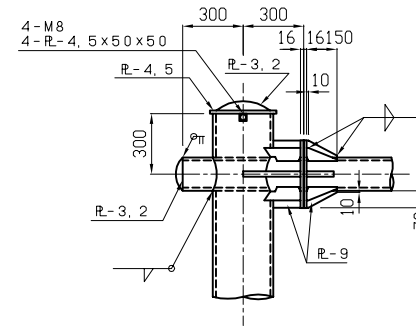
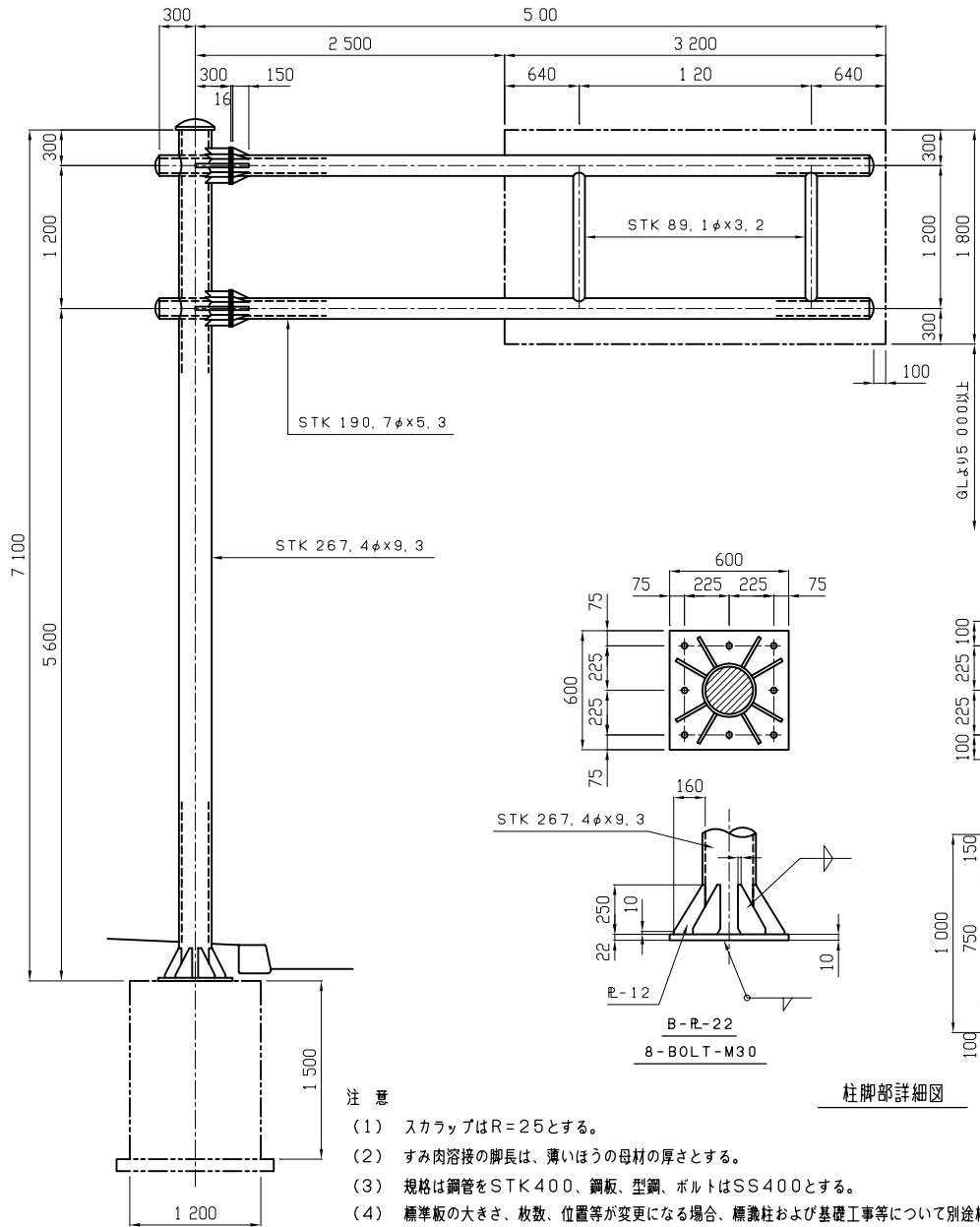
支柱材料表

名称	種別	断面・寸法 (mm)	単質量 (Kg)	数量	質量 (Kg)
柱	STK	267.4φx6.6x7090	300.62	1	300.6
ベース	PL	22x600x600	62.17	1	62.2
リップ	PL	12x250x160x1/2	1.88	8	15.0
キャップ	PL	3.2x300φ	1.78	1	1.8
キャップ	PL	4.5x290φ	2.33	1	2.3
キャップ	PL	4.5x50x50	0.09	4	0.4
小計 (1)					382.3
梁	STK	139.8φx4.5x3790	56.85	2	113.7
梁	STK	139.8φx4.5x590	8.85	2	17.7
フラシ	STK	89.1φx3.2x1092	7.40	2	14.8
フランジ	PL	16x300φ	8.88	4	35.5
リップ	PL	9x150x70x1/2	0.37	12	4.4
リップ	PL	9x217x70	1.07	8	8.6
リップ	PL	9x284x70	1.40	4	5.6
リップ	PL				
キャップ	PL	3.2x150φ	0.44	4	1.8
小計 (2)					202.1
合計 (1) + (2)					584.4
フランジ	BOLT	M20 1 = 75 (W, N.)	0.394	12	4.728
キャップ	BOLT	M 8 1 = 20 (SCREW)	0.013	4	0.052
合計					4.780
アンカー	BOLT	M30x1000	6.07	8	48.6
アンカー	PL	6x650x650	16.57	2	33.1
合計					81.7
総計					670.9

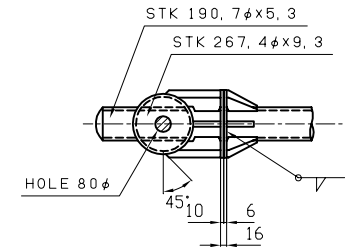
図面番号
名称

07-12
道路標識片持式F254型支柱

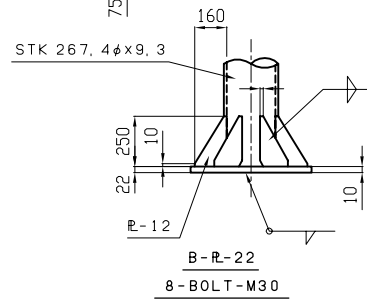
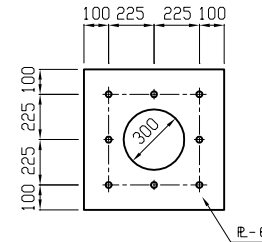
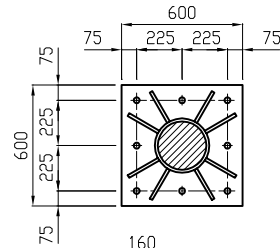
単位：mm



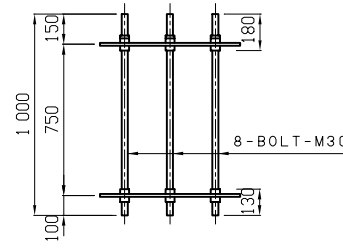
2-F, R-16x350φ
8-BOLT-M24



梁・柱の取合詳細図



柱脚部詳細図



注意

- (1) スクラップはR=25とする。
- (2) すみ肉溶接の脚長は、薄いほうの母材の厚さとする。
- (3) 規格は鋼管をSTK400、鋼板、型鋼、ボルトはSS400とする。
- (4) 標準板の大きさ、枚数、位置等が変更になる場合、標識柱および基礎工事等について別途検討のこと。
- (5) 標識柱は溶融亜鉛メッキ仕上げ(JIS H 8461 HDZ55)を標準とする。
- (6) 使用するボルトナット類は溶融亜鉛メッキ仕上げ2種HDZ35以上を標準とする。
- (7) 基礎コンクリート形状は07-27道路標識片持式支柱基礎による。

設計条件
設計風速-50m/sec(片持式、F型柱)とする。

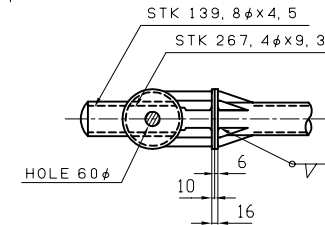
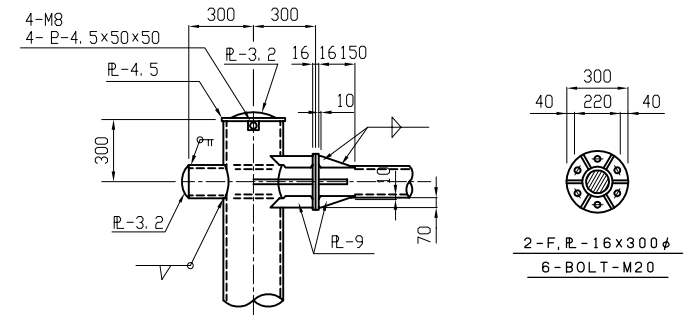
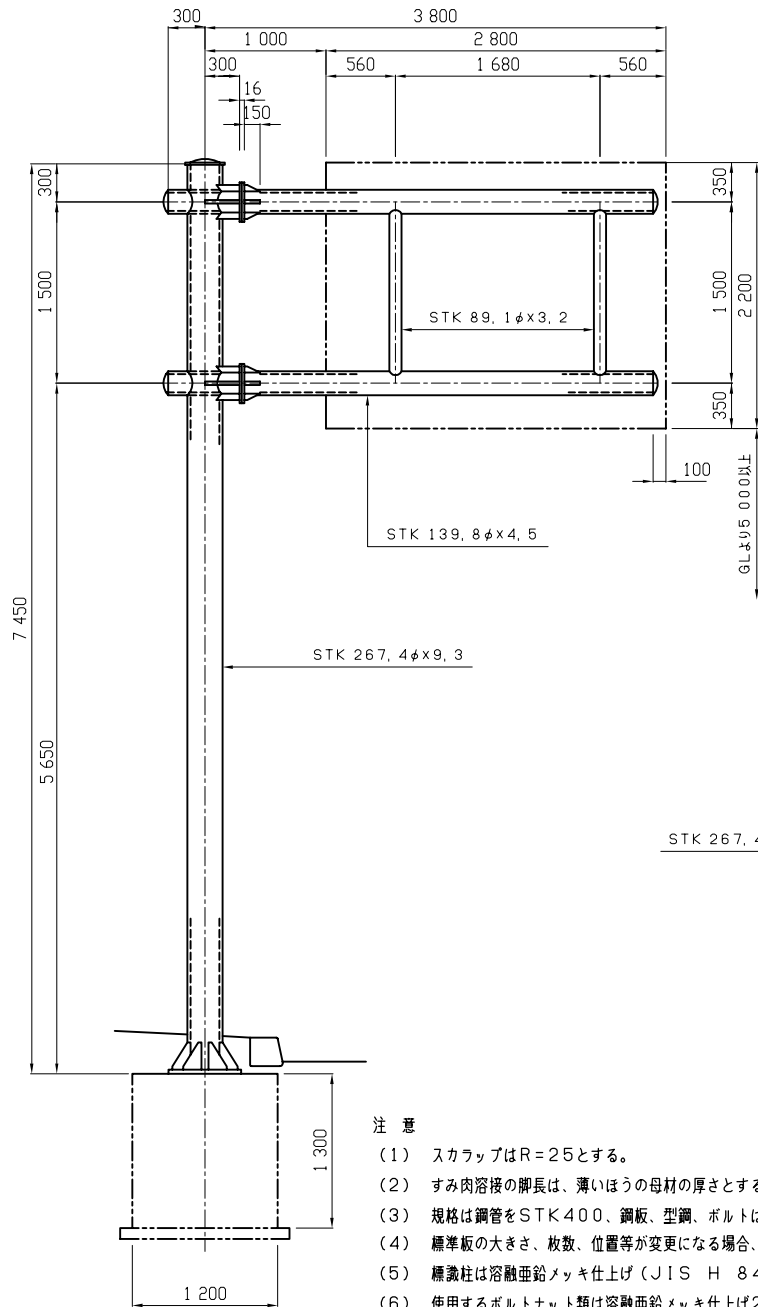
支柱材料表

名称	種別	断面・寸法(mm)	単質量(Kg)	数量	質量(Kg)
柱	STK	267, 4φx9.3x7090	419.73	1	419.7
ベース	PL	22x600x600	62.17	1	62.2
リブ	PL	12x250x160x1/2	1.88	8	15.0
キャップ	PL	3,2x300φ	1.78	1	1.8
キャップ	PL	4,5x290φ	2.33	1	2.3
キャップ	PL	4,5x50x50	0.09	4	0.4
小計(1)					501.4
梁	STK	190, 7φx5.3x5290	128.02	2	256.0
梁	STK	190, 7φx3.2x590	14.28	2	28.6
ラチス	STK	89, 1φx3, 2x1031	6.99	2	14.0
フランジ	PL	16x350φ	12.08	4	48.3
リブ	PL	9x150x70x1/2	0.37	16	5.9
リブ	PL	9x217x70	1.07	8	8.6
リブ	PL	9x284x70	1.40	4	5.6
リブ	PL	9x150x70	0.74	4	3.0
キャップ	PL	3,2x210φ	0.87	4	3.5
小計(2)					373.5
合計(1)+(2)					874.9
フランジ	BOLT	M24 1=85(W,N)	0.659	16	10.544
キャップ	BOLT	M8 1=20(SCREW)	0.013	4	0.052
合計					10.596
アンカー	BOLT	M30x1000	6.07	8	48.6
アンカー	PL	6x650x650	16.57	2	33.1
合計					81.7
総計					967.2

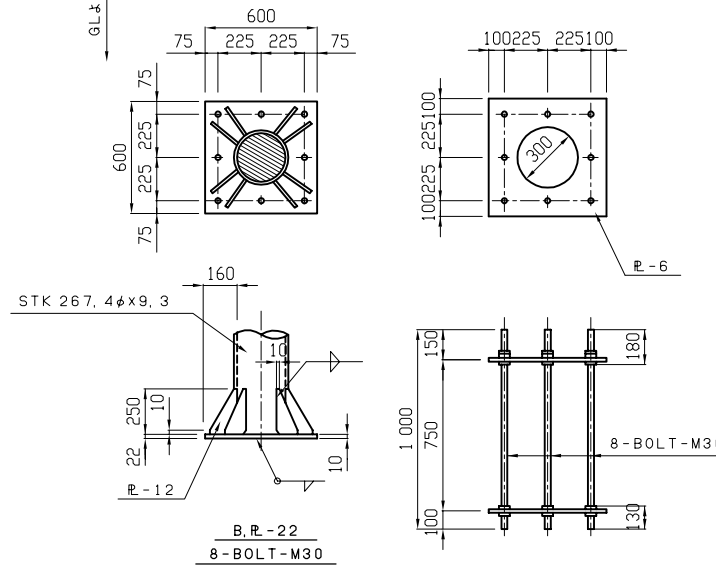
図面番号
名称

07-13
道路標識片持式F105型支柱

単位：mm



梁・柱の取合詳細図



柱脚部詳細図

注意

- (1) スクラップはR=25とする。
- (2) すみ肉溶接の脚長は、薄いほうの母材の厚さとする。
- (3) 規格は鋼管をSTK400、鋼板、型钢、ボルトはSS400とする。
- (4) 標準板の大きさ、枚数、位置等が変更になる場合、標識柱および基礎工事等について別途検討のこと。
- (5) 標識柱は溶融亜鉛メッキ仕上げ(JIS H 8461 HDZ55)を標準とする。
- (6) 使用するボルトナット類は溶融亜鉛メッキ仕上げ2種HDZ35以上を標準とする。
- (7) 基礎コンクリート形状は07-27道路標識片持式支柱基礎による。

支柱材料表

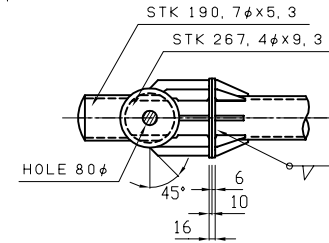
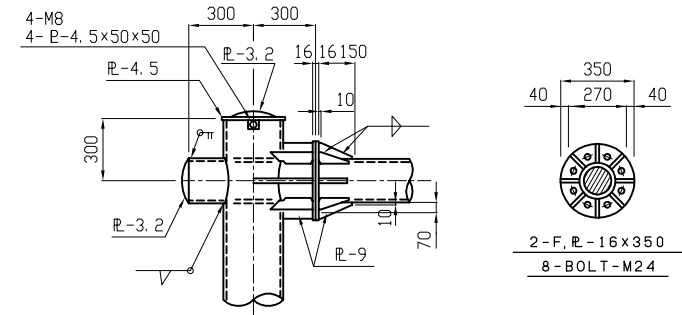
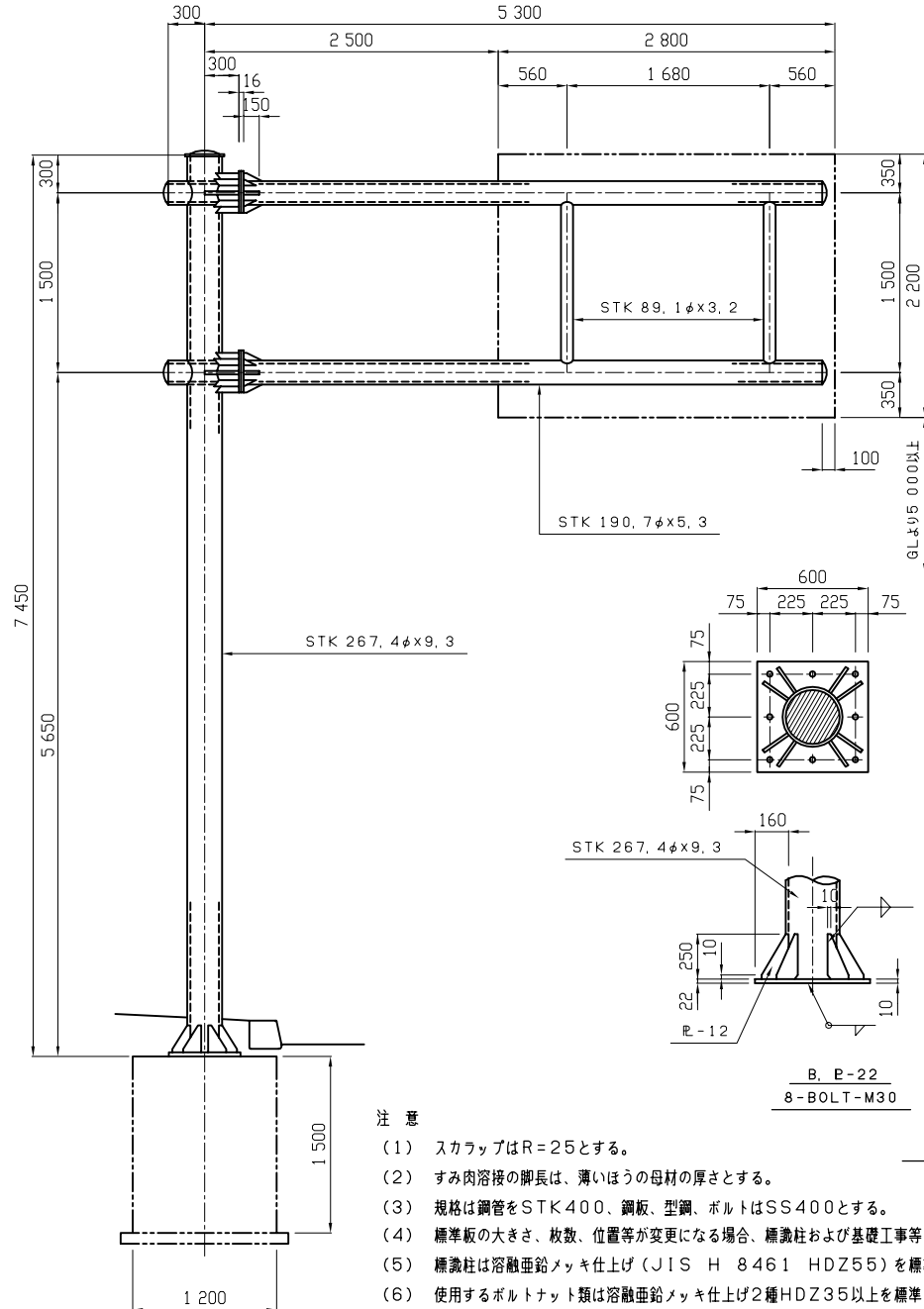
設計条件
設計風速-50m/sec(片持式、F型柱)とする。

名称	種別	断面・寸法(mm)	単質量(Kg)	数量	質量(Kg)
柱	STK	267, 4φx9, 3x7440	440.45	1	440.5
ベース	PL	22x600x600	62.17	1	62.2
リップ	PL	12x250x160x1/2	1.88	8	15.0
キャップ	PL	3, 2x300φ	1.78	1	1.8
キャップ	PL	4, 5x290φ	2.33	1	2.3
キャップ	PL	4, 5x50x50	0.09	4	0.4
小計(1)					522.2
梁	STK	139, 8φx4, 5x3390	50.85	2	101.7
梁	STK	139, 8φx4, 5x590	8.85	2	17.7
フラシ	STK	89, 1φx3, 2x1392	9.44	2	18.9
フランジ	PL	16x300φ	8.88	4	35.5
リップ	PL	9x150x70x1/2	0.37	12	4.4
リップ	PL	9x217x70	1.07	8	8.6
リップ	PL	9x284x70	1.40	4	5.6
リップ	PL				
キャップ	PL	3, 2x150φ	0.44	4	1.8
小計(2)					194.2
合計(1)+(2)					716.4
フランジ	BOLT	M20 1=75(W, N)	0.394	12	4.728
キャップ	BOLT	M 8 1=20(SCREW)	0.013	4	0.052
合計					4.780
アンカー	BOLT	M30x1000	6.07	8	48.6
アンカー	PL	6x650x650	16.57	2	33.1
合計					81.7
総計					802.9

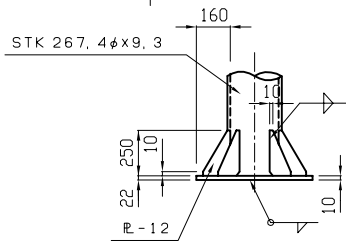
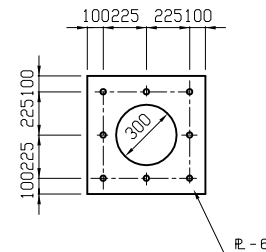
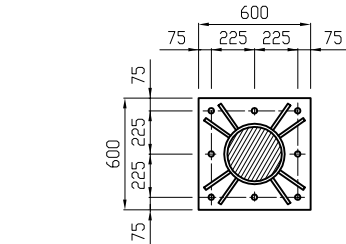
図面番号
名称

07-14
道路標識片持式F255型支柱

単位：mm

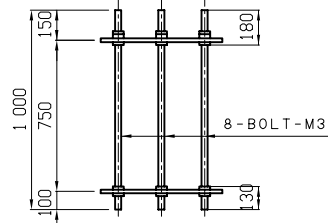


梁・柱の取合詳細図



B. P-22
8-BOLT-M30

柱脚部詳細図



注意

- (1) スクラップはR=25とする。
- (2) すみ肉溶接の脚長は、薄いほうの母材の厚さとする。
- (3) 規格は鋼管をSTK400、鋼板、型钢、ボルトはSS400とする。
- (4) 標準板の大きさ、枚数、位置等が変更になる場合、標識柱および基礎工事等について別途検討のこと。
- (5) 標識柱は溶融亜鉛メッキ仕上げ (JIS H 8461 HDZ55) を標準とする。
- (6) 使用するボルトナット類は溶融亜鉛メッキ仕上げ2種HDZ35以上を標準とする。
- (7) 基礎コンクリート形状は07-27道路標識片持式支柱基礎による。

支柱材料表

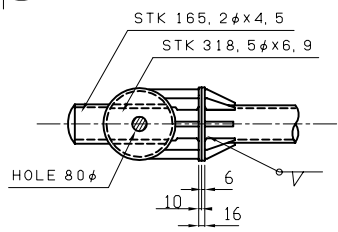
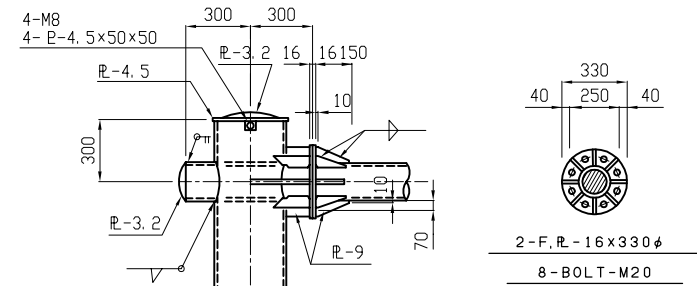
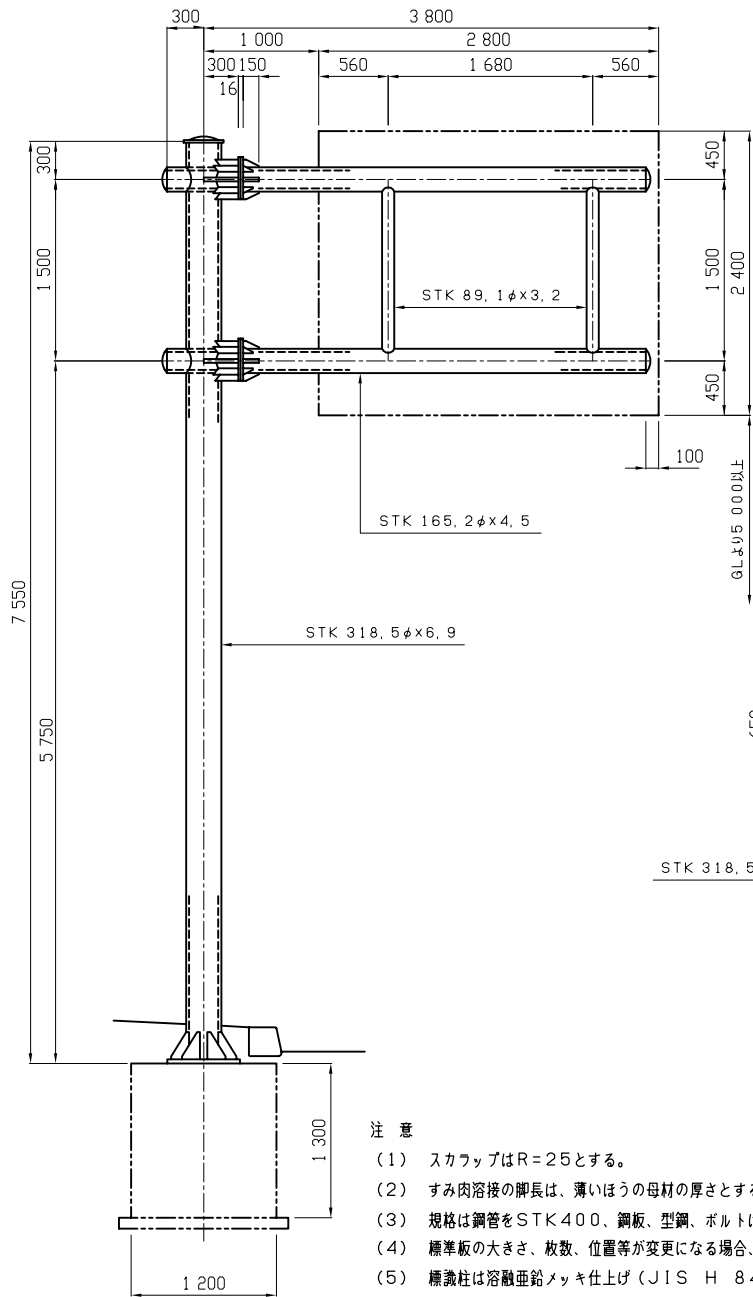
設計条件
設計風速-50m/sec (片持式、F型柱) とする。

名称	種別	断面・寸法 (mm)	単質量 (Kg)	数量	質量 (Kg)
柱	STK	267, 4φx9, 3x7440	440.45	1	440.5
ベース	PL	22x600x600	62.17	1	62.2
リップ	PL	12x250x160x1/2	1.88	8	15.0
キャップ	PL	3, 2x300φ	1.78	1	1.8
キャップ	PL	4, 5x290φ	2.33	1	2.3
キャップ	PL	4, 5x50x50	0.09	4	0.4
小計 (1)					522.2
梁	STK	190, 7φx5, 3x4890	118.34	2	236.7
梁	STK	190, 7φx5, 3x590	14.28	2	28.6
フラシ	STK	89, 1φx3, 2x1331	9.02	2	18.0
フランジ	PL	16x350φ	12.08	4	48.3
リップ	PL	9x150x70x1/2	0.37	16	5.9
リップ	PL	9x217x70	1.07	8	8.6
リップ	PL	9x284x70	1.40	4	5.6
リップ	PL	9x150x70	0.74	4	3.0
キャップ	PL	3, 2x210φ	0.87	4	3.5
小計 (2)					358.2
合計 (1) + (2)					880.4
フランジ	BOLT	M24 1 = 85 (W, N.)	0.659	16	10.544
キャップ	BOLT	M 8 1 = 20 (SCREW)	0.013	4	0.052
合計					10.596
アンカー	BOLT	M30x1000	6.07	8	48.6
アンカー	PL	6x650x650	16.57	2	33.1
合計					81.7
総計					972.7

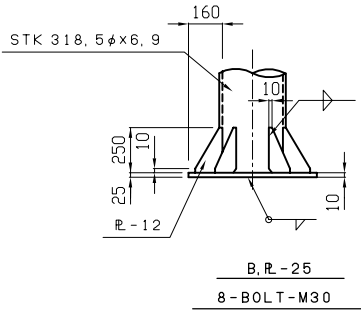
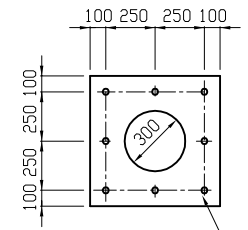
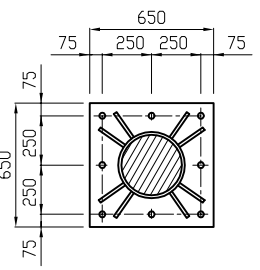
図面番号
名称

07-15
道路標識片持式F106型支柱

単位：mm



梁・柱の取合詳細図



柱脚部詳細図

支柱材料表

設計条件
設計風速-50m/sec (片持式、F型柱)とする。

名称	種別	断面・寸法 (mm)	単質量 (Kg)	数量	質量 (Kg)
柱	STK	318, 5φx6, 9x7540	399, 62	1	399, 6
ベース	PL	22x650x650	82, 89	1	82, 9
リップ	PL	12x250x160x1/2	1, 88	8	15, 0
キャップ	PL	3, 2x355φ	2, 49	1	2, 5
キャップ	PL	4, 5x340φ	3, 21	1	3, 2
キャップ	PL	4, 5x50x50	0, 09	4	0, 4
小計 (1)					503, 6
梁	STK	165, 2φx4, 5x3390	60, 34	2	120, 7
梁	STK	165, 2φx4, 5x590	10, 50	2	21, 0
ラチス	STK	89, 1φx3, 2x1361	9, 23	2	18, 5
フランジ	PL	16x330φ	10, 74	4	43, 0
リップ	PL	9x150x70x1/2	0, 37	16	5, 9
リップ	PL	9x182x70	0, 90	8	7, 2
リップ	PL	9x238x70	1, 18	4	4, 7
リップ	PL	9x125x70	0, 62	4	2, 5
キャップ	PL	3, 2x180φ	0, 64	4	2, 6
小計 (2)					226, 1
合計 (1) + (2)					729, 7
フランジ	BOLT	M20 1 = 75 (W, N.)	0, 394	16	6, 304
キャップ	BOLT	M 8 1 = 20 (SCREW)	0, 013	4	0, 052
合計					6, 356
アンカー	BOLT	M30x1000	6, 07	8	48, 6
アンカー	PL	6x700x700	19, 75	2	39, 5
合計					88, 1
総計					824, 2

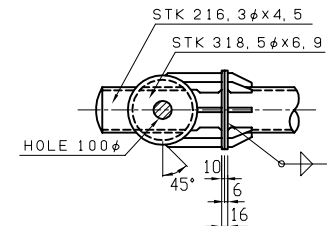
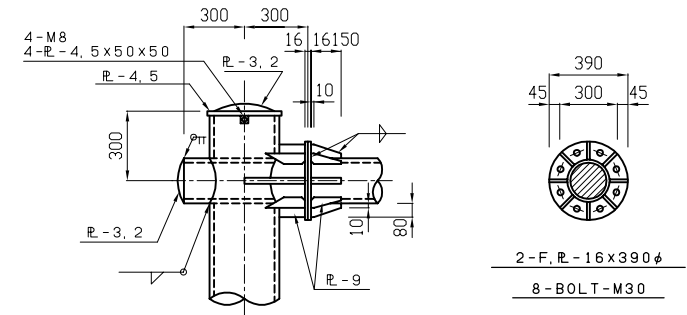
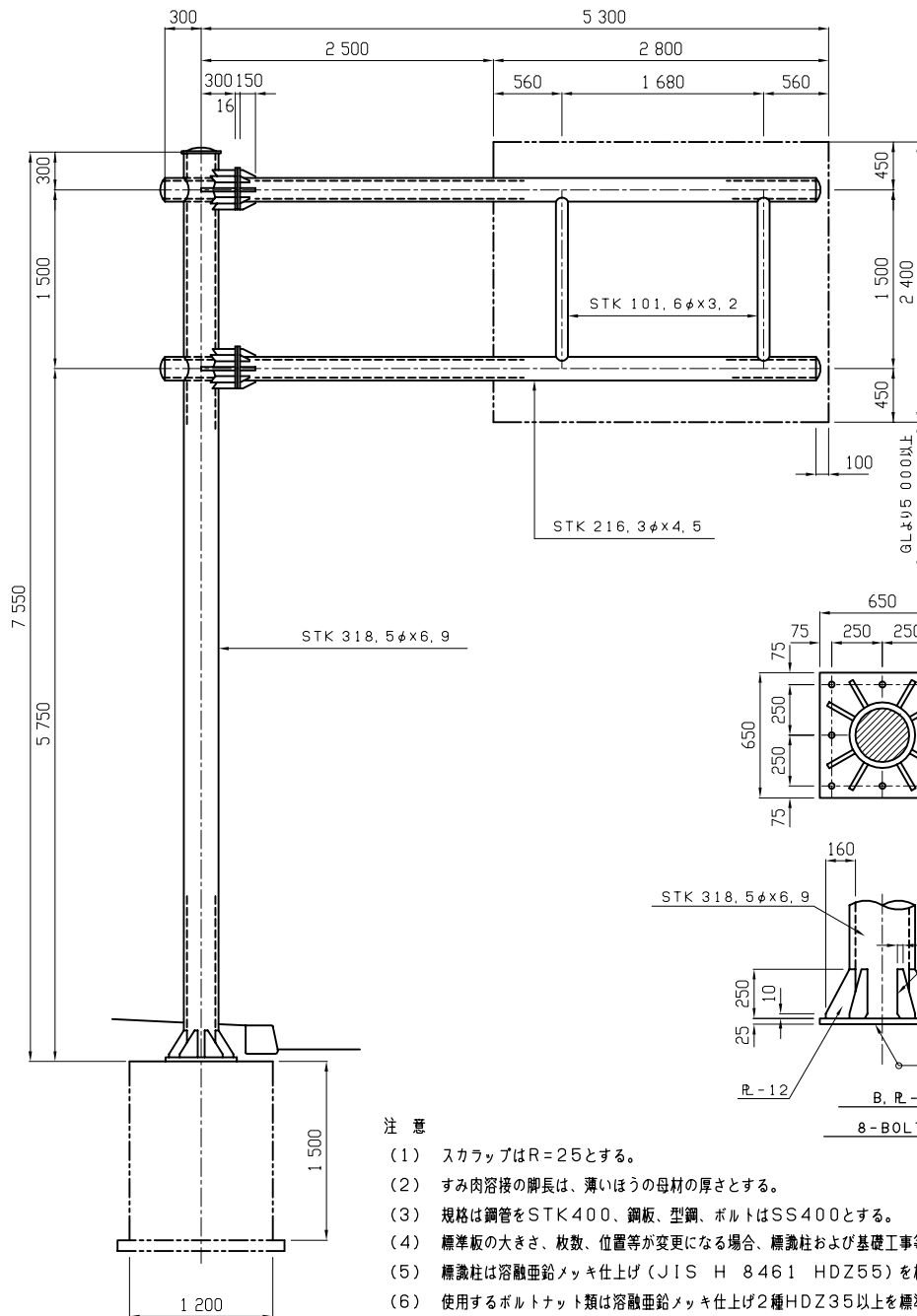
注意

- (1) スクラップはR=25とする。
- (2) すみ肉溶接の脚長は、薄いほうの母材の厚さとする。
- (3) 規格は鋼管をSTK400、鋼板、型鋼、ボルトはSS400とする。
- (4) 標準板の大きさ、枚数、位置等が変更になる場合、標識柱および基礎工事等について別途検討のこと。
- (5) 標識柱は溶融亜鉛メッキ仕上げ (JIS H 8461 HDZ55) を標準とする。
- (6) 使用するボルトナット類は溶融亜鉛メッキ仕上げ2種HDZ35以上を標準とする。
- (7) 基礎コンクリート形状は07-27道路標識片持式支柱基礎による。

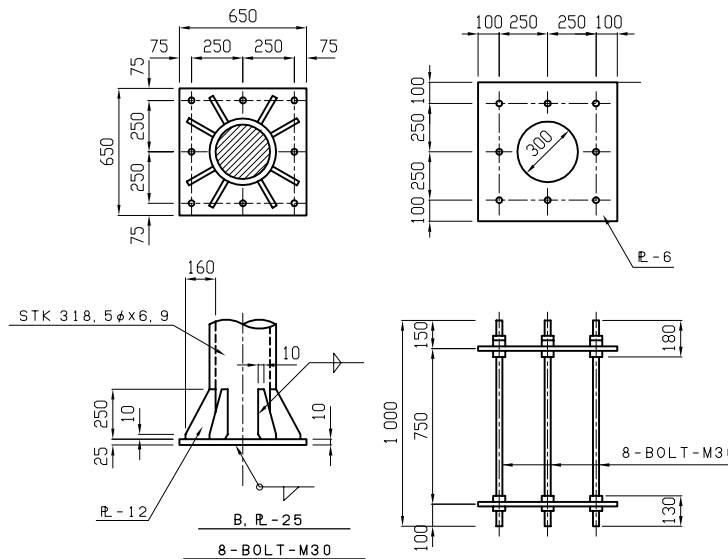
図面番号
名称

07-16
道路標識片持式F256型支柱

単位：mm



梁・柱の取合詳細図



柱脚部詳細図

支柱材料表

設計条件
設計風速-50m/sec(片持式、F型柱)とする。

名称	種別	断面寸法(mm)	単質量(Kg)	数量	質量(Kg)
柱	STK	318, 5φx6, 9x7540	399, 62	1	399, 6
ベース	PL	22x650x650	82, 89	1	82, 9
リップ	PL	12x250x160x1/2	1, 88	8	15, 0
キャップ	PL	3, 2x355φ	2, 49	1	2, 5
キャップ	PL	4, 5x340φ	3, 21	1	3, 2
キャップ	PL	4, 5x50x50	0, 09	4	0, 4
小計(1)					503, 6
梁	STK	216, 3φx4, 5x4890	114, 92	2	229, 8
梁	STK	216, 3φx4, 5x590	13, 87	2	27, 7
ラチス	STK	101, 6φx3, 2x1309	10, 16	2	20, 3
フランジ	PL	16x390φ	15, 00	4	60, 0
リップ	PL	9x150x80x1/2	0, 42	16	6, 7
リップ	PL	9x205x80	1, 14	8	9, 3
リップ	PL	9x284x80	1, 61	4	6, 4
リップ	PL	9x125x80	0, 71	4	2, 8
キャップ	PL	3, 2x240φ	1, 14	4	4, 6
小計(2)					367, 6
合計(1)+(2)					871, 2
フランジ	BOLT	M30 1=95(W, N.)	1, 275	16	20, 400
キャップ	BOLT	M 8 1=20(SCREW)	0, 013	4	0, 052
合計					20, 452
アンカー	BOLT	M30x1000	6, 07	8	48, 6
アンカー	PL	6x700x700	19, 75	2	39, 5
合計					88, 1
総計					979, 8

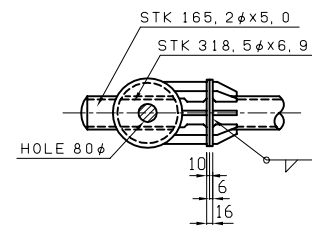
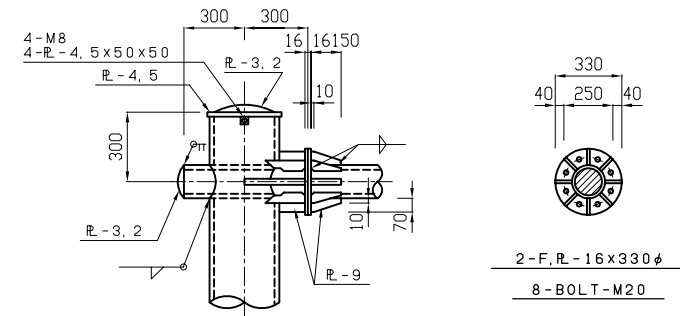
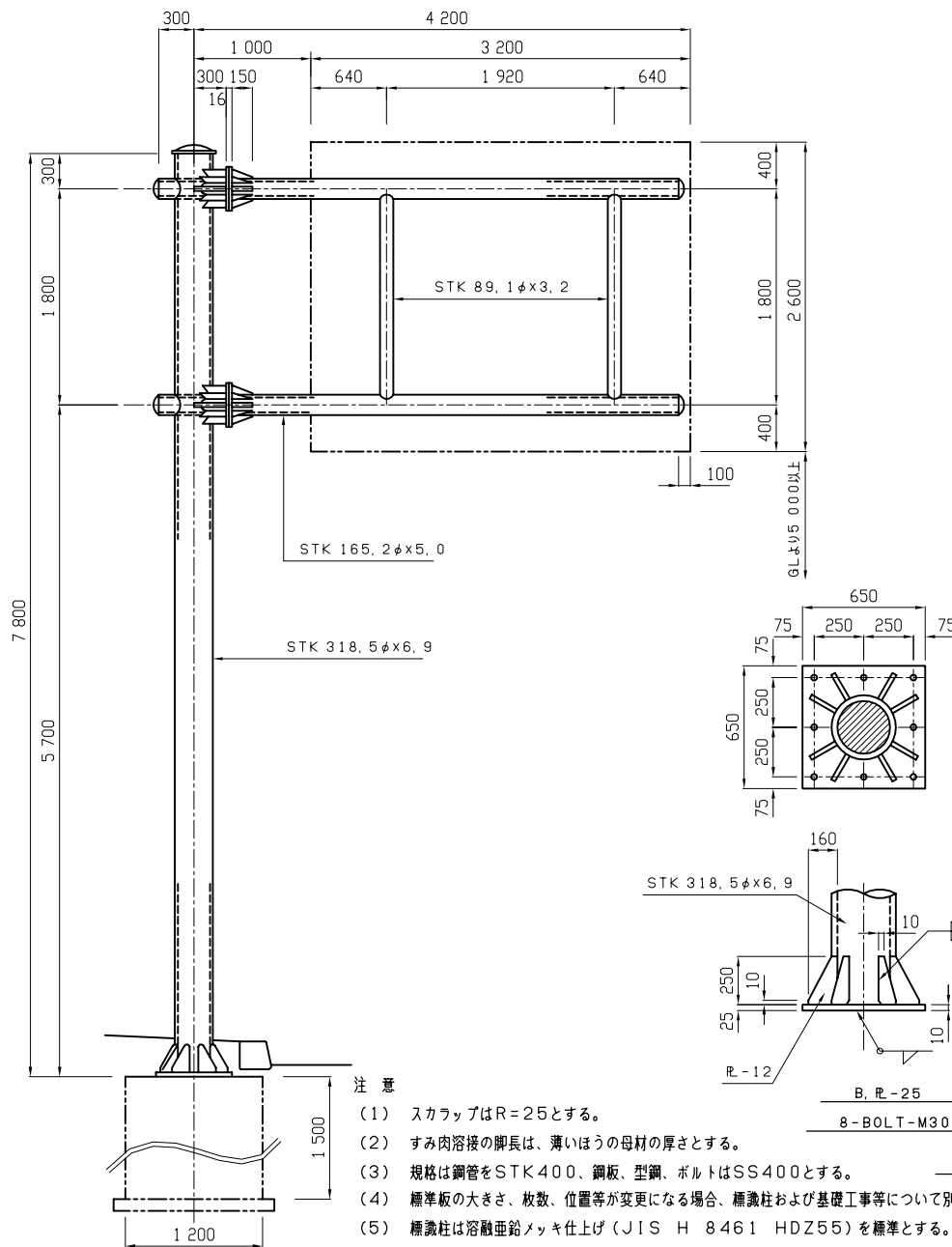
注意

- (1) スクラップはR=25とする。
- (2) すみ肉溶接の脚長は、薄いほうの母材の厚さとする。
- (3) 規格は鋼管をSTK400、鋼板、型钢、ボルトはSS400とする。
- (4) 標準板の大きさ、枚数、位置等が変更になる場合、標識柱および基礎工事等について別途検討のこと。
- (5) 標識柱は溶融亜鉛メッキ仕上げ(JIS H 8461 HDZ55)を標準とする。
- (6) 使用するボルトナット類は溶融亜鉛メッキ仕上げ2種HDZ35以上を標準とする。
- (7) 基礎コンクリート形状は07-27道路標識片持式支柱基礎による。

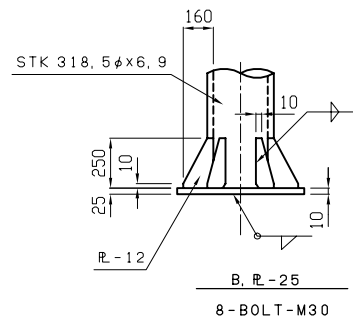
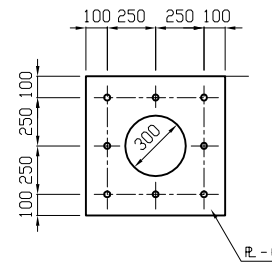
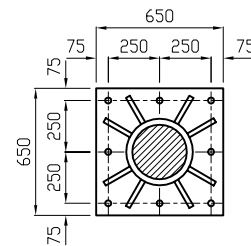
図面番号
名称

07-17
道路標識片持式F107型支柱

単位：mm



梁・柱の取合詳細図



柱脚部詳細図

- 注意
- (1) スカラップはR=25とする。
 - (2) すみ肉溶接の脚長は、薄いほうの母材の厚さとする。
 - (3) 規格は鋼管をSTK400、鋼板、型钢、ボルトはSS400とする。
 - (4) 標準板の大きさ、枚数、位置等が変更になる場合、標識柱および基礎工事等について別途検討のこと。
 - (5) 標識柱は溶融亜鉛メッキ仕上げ(JIS H 8461 HDZ55)を標準とする。
 - (6) 使用するボルトナット類は溶融亜鉛メッキ仕上げ2種HDZ35以上を標準とする。
 - (7) 基礎コンクリート形状は07-27道路標識片持式支柱基礎による。

設計条件
設計風速-50m/sec(片持式、F型柱)とする。

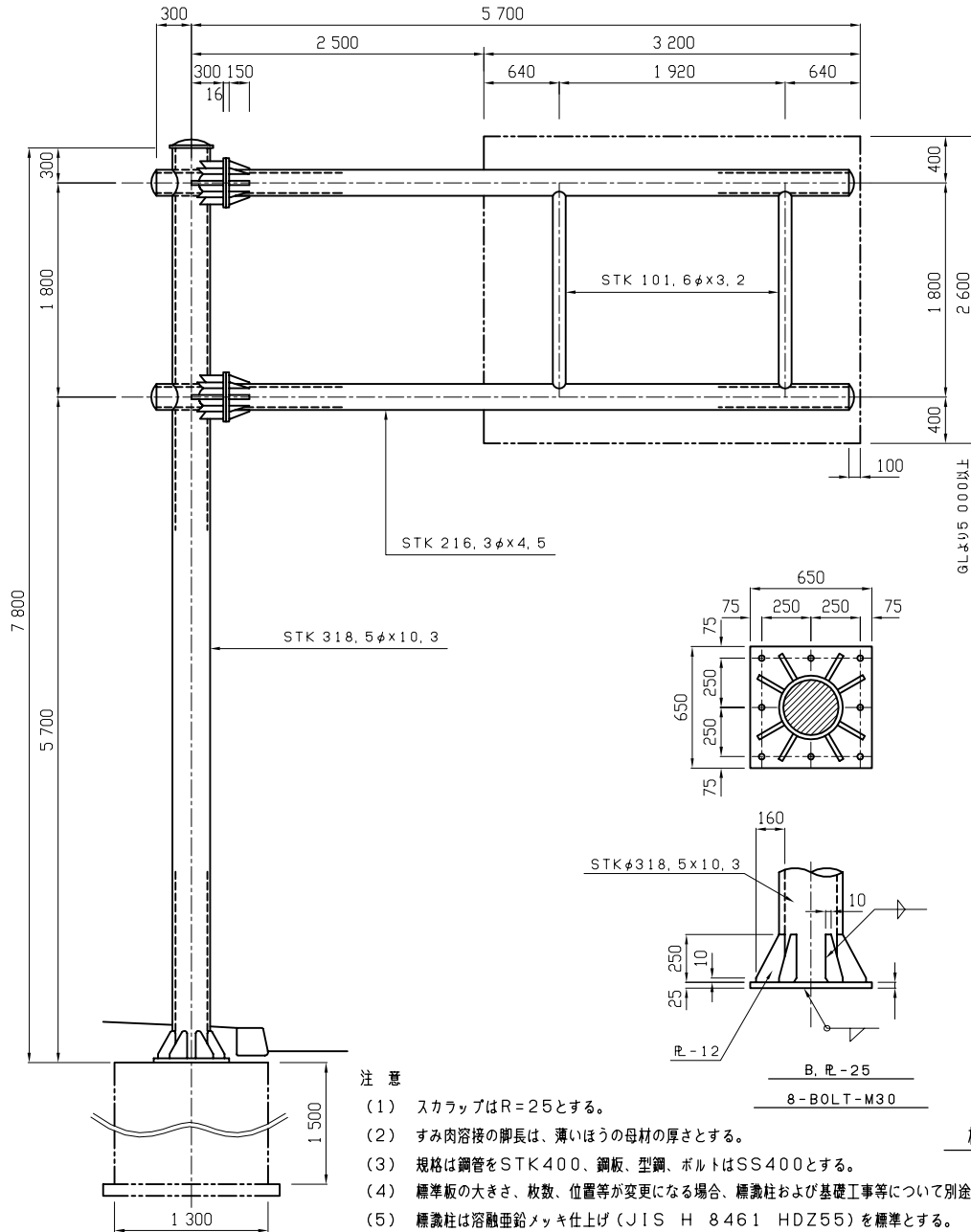
支柱材料表

名称	種別	断面寸法(mm)	単質量(Kg)	数量	質量(Kg)
柱	STK	318.5φx6.9x7790	412.87	1	412.9
ベース	PL	25x650x650	82.89	1	82.9
リップ	PL	12x250x160x1/2	1.88	8	15.0
キャップ	PL	3.2x355φ	2.49	1	2.5
キャップ	PL	4.5x340φ	3.21	1	3.2
キャップ	PL	4.5x50x50	0.09	4	0.4
小計(1)					516.9
梁	STK	165.2φx5.0x3790	75.04	2	150.1
梁	STK	165.2φx5.0x590	11.68	2	23.4
ラチス	STK	89.1φx3.2x1661	11.26	2	22.5
フランジ	PL	16x330φ	10.74	4	43.0
リップ	PL	9x150x70x1/2	0.37	16	5.9
リップ	PL	9x182x70	0.90	8	7.2
リップ	PL	9x238x70	1.18	4	4.7
リップ	PL	9x125x70	0.62	4	2.5
キャップ	PL	3.2x180φ	0.64	4	2.6
小計(2)					261.9
合計(1)+(2)					778.8
フランジ	BOLT	M20 1=75(W,N)	0.394	16	6.304
キャップ	BOLT	M8 1=20(SCREW)	0.013	4	0.052
合計					6.356
アンカー	BOLT	M30x1000	6.07	8	48.6
アンカー	PL	6x700x700	19.75	2	39.5
合計					88.1
総計					873.3

図面番号
名称

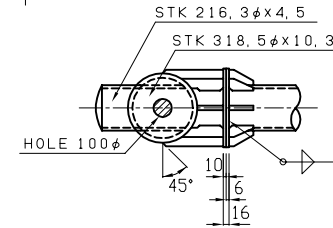
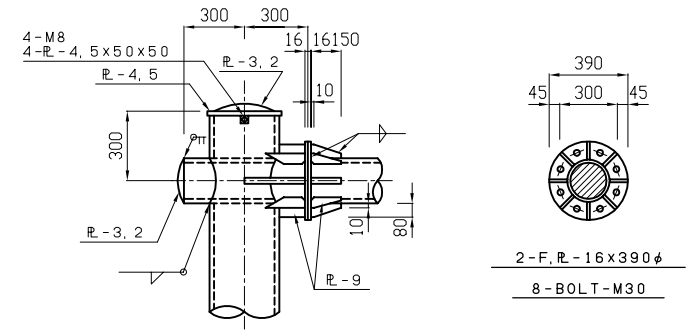
07-18
道路標識片持式F257型支柱

単位：mm

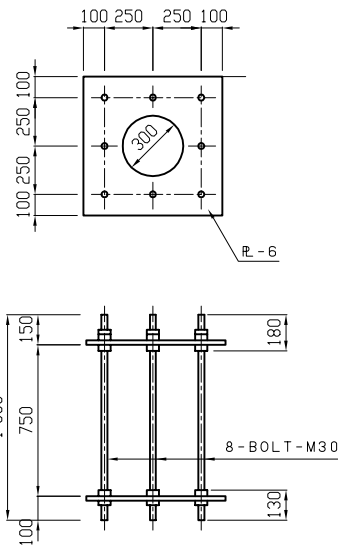


注意

- (1) スクラップはR=25とする。
- (2) すみ肉溶接の脚長は、薄いほうの母材の厚さとする。
- (3) 規格は鋼管をSTK400、鋼板、型鋼、ボルトはSS400とする。
- (4) 標準板の大きさ、枚数、位置等が変更になる場合、標識柱および基礎工事等について別途検討のこと。
- (5) 標識柱は溶融亜鉛メッキ仕上げ（JIS H 8461 HDZ55）を標準とする。
- (6) 使用するボルトナット類は溶融亜鉛メッキ仕上げ2種HDZ35以上を標準とする。
- (7) 基礎コンクリート形状は07-27道路標識片持式支柱基礎による。



梁・柱の取合詳細図



柱脚部詳細図

支柱材料表

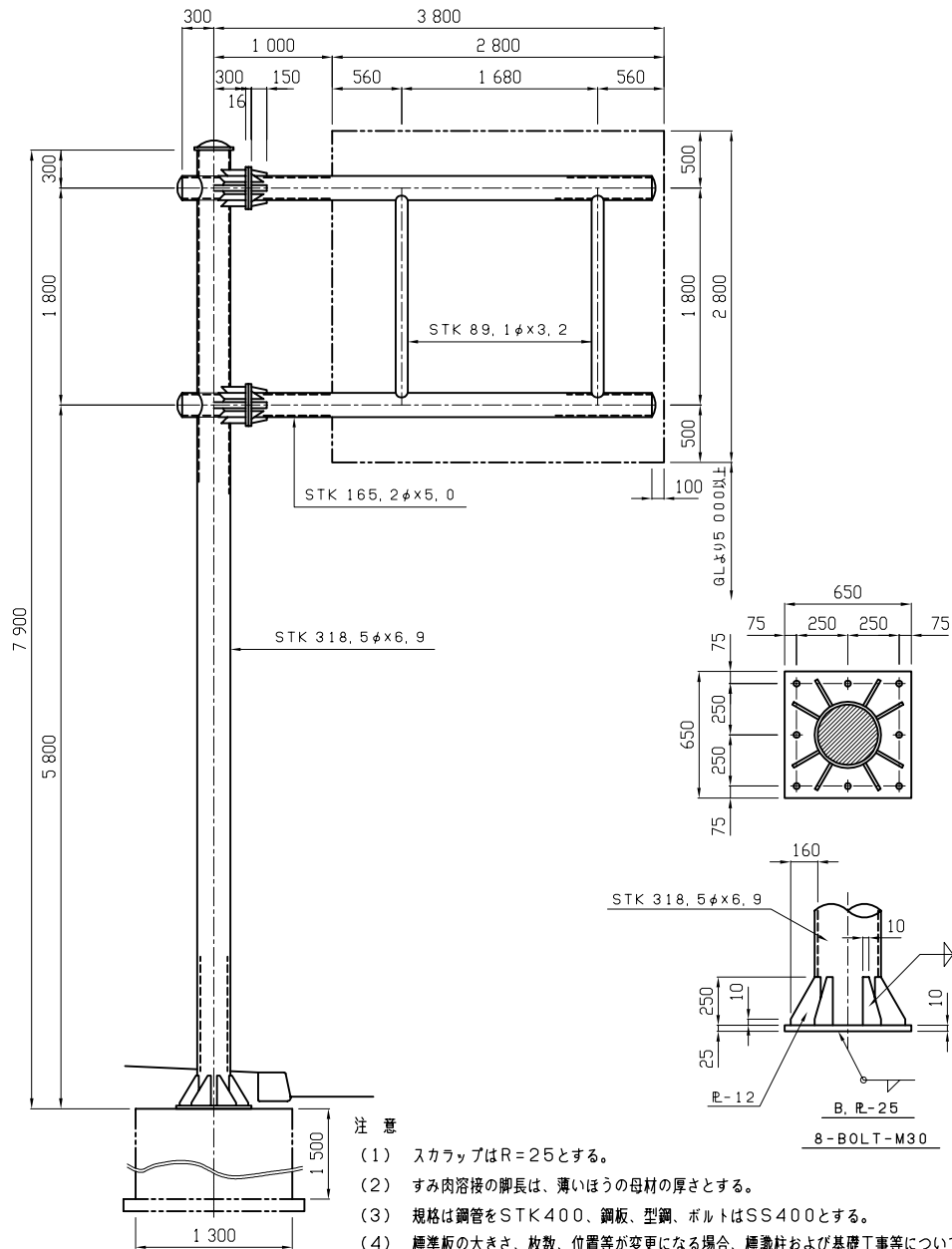
設計条件
設計風速=50m/sec(片持式、F型柱)とする。

名称	種別	断面寸法(mm)	単質量(Kg)	数量	質量(Kg)
柱	STK	318.5φ×10.3×7790	609.96	1	610.0
ベース	PL	25×650×650	82.89	1	82.9
リップ	PL	12×250×160×1/2	1.88	8	15.0
キャップ	PL	3.2×355φ	2.49	1	2.5
キャップ	PL	4.5×340φ	3.21	1	3.2
キャップ	PL	4.5×50×50	0.09	4	0.4
小計(1)					714.0
梁	STK	216.3φ×4.5×5290	124.32	2	248.6
梁	STK	216.3φ×4.5×590	13.87	2	27.7
ラチス	STK	101.6φ×3.2×1609	12.49	2	25.0
フランジ	PL	16×390φ	15.00	4	60.0
リップ	PL	9×150×80×1/2	0.42	16	6.7
リップ	PL	9×205×80	1.16	8	9.3
リップ	PL	9×284×80	1.61	4	6.4
リップ	PL	9×125×80	0.71	4	2.8
キャップ	PL	3.2×240φ	1.14	4	4.6
小計(2)					391.1
合計(1)+(2)					1105.1
フランジ	BOLT	M30 1=95(W,N)	1.275	16	20.400
キャップ	BOLT	M8 1=20(SCREW)	0.013	4	0.052
合計					20.452
アンカー	BOLT	M30×1000	6.07	8	48.6
アンカー	PL	6×700×700	19.75	2	39.5
合計					88.1
総計					1213.7

図面番号
名称

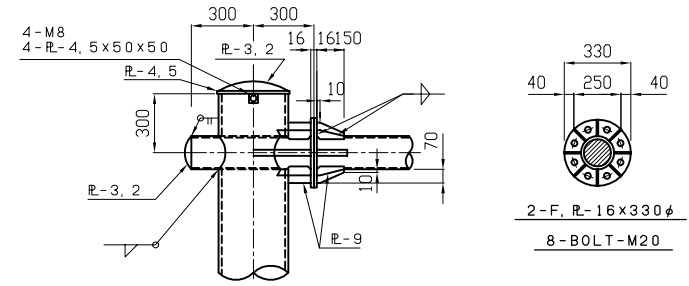
07-19
道路標識片持式F108型支柱

単位：mm

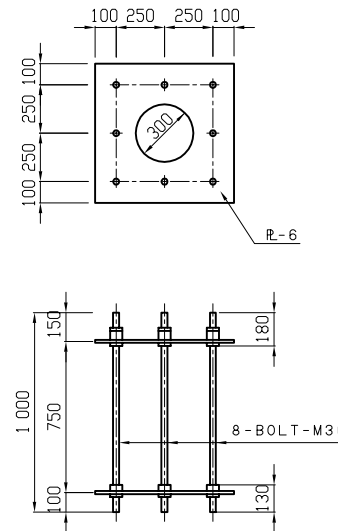


注意

- (1) スカフはR=25とする。
- (2) すみ肉溶接の脚長は、薄いほうの母材の厚さとする。
- (3) 規格は鋼管をSTK400、鋼板、型钢、ボルトはSS400とする。
- (4) 標準板の大きさ、枚数、位置等が変更になる場合、標識柱および基礎工事等について別途検討のこと。
- (5) 標識柱は溶融亜鉛メッキ仕上げ（JIS H 8461 HDZ55）を標準とする。
- (6) 使用するボルトナット類は溶融亜鉛メッキ仕上げ2種HDZ35以上を標準とする。
- (7) 基礎コンクリート形状は07-27道路標識片持式支柱基礎による。



梁・柱の取合詳細図



柱脚部詳細図

支柱材料表

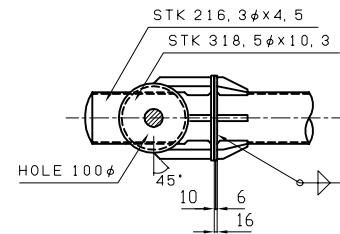
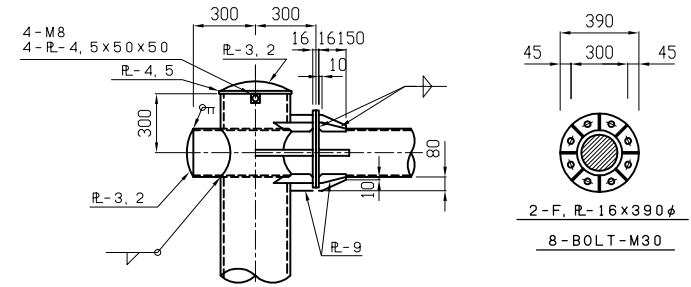
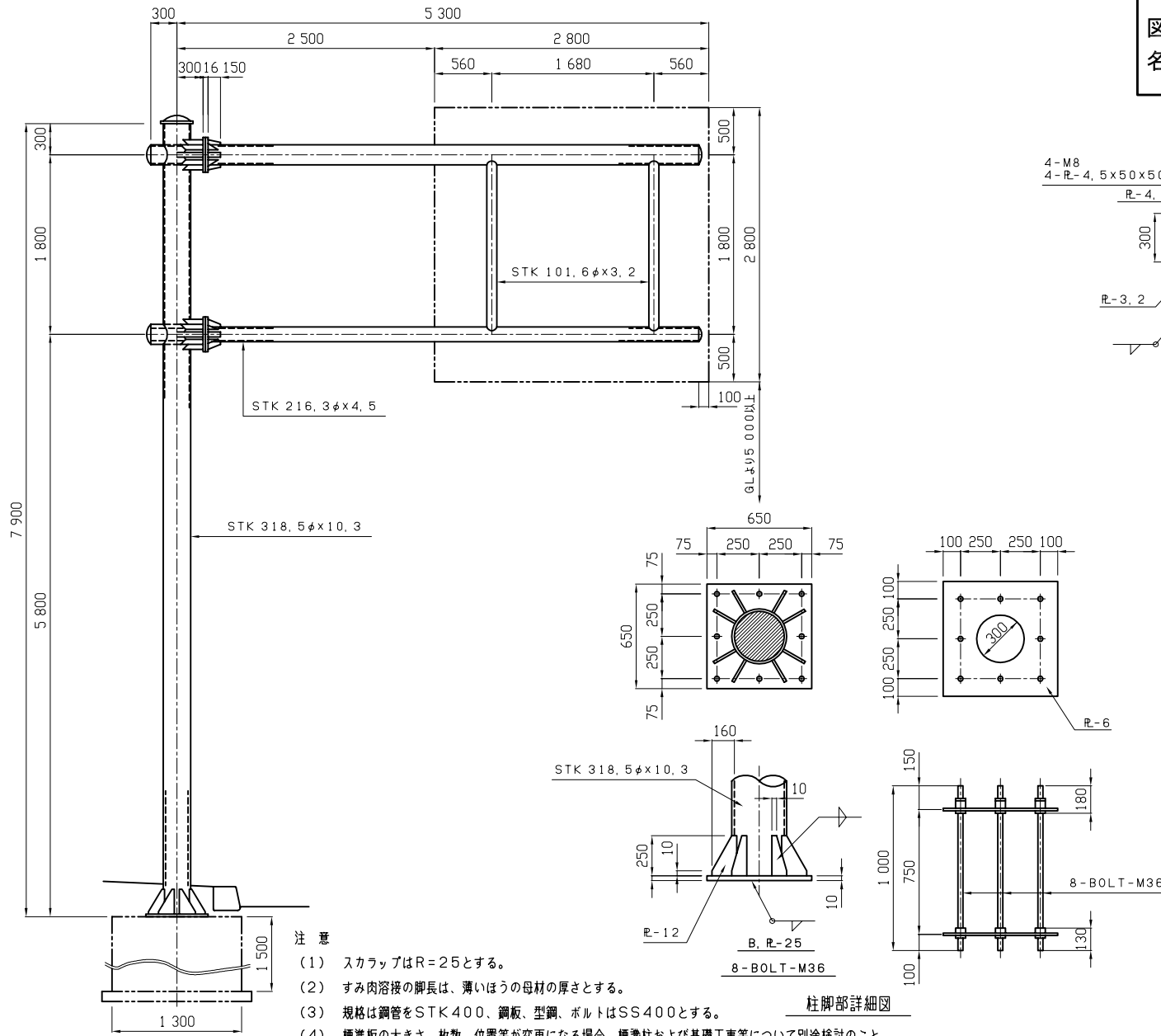
設計条件
設計風速=50m/sec(片持式、F型柱)とする。

名称	種別	断面・寸法 (mm)	単質量 (Kg)	数量	質量 (Kg)
柱	STK	318, 5φ×6, 9×7890	418, 17	1	418, 2
ベース	PL	25×650×650	82, 89	1	82, 9
リップ	PL	12×250×160×1/2	1, 88	8	15, 0
キャップ	PL	3, 2×355φ	2, 49	1	2, 5
キャップ	PL	4, 5×340φ	3, 21	1	3, 2
キャップ	PL	4, 5×50×50	0, 09	4	0, 4
小計(1)					522, 2
梁	STK	165, 2φ×5, 0×3390	67, 12	2	134, 2
梁	STK	165, 2φ×5, 0×590	11, 68	2	23, 4
ラチス	STK	89, 1φ×3, 2×1661	11, 26	2	22, 5
フランジ	PL	16×330φ	10, 74	4	43, 0
リップ	PL	9×150×70×1/2	0, 37	16	5, 9
リップ	PL	9×182×70	0, 90	8	7, 2
リップ	PL	9×238×70	1, 18	4	4, 7
リップ	PL	9×125×70	0, 62	4	2, 5
キャップ	PL	3, 2×180φ	0, 64	4	2, 6
小計(2)					246, 0
合計(1)+(2)					768, 2
フランジ	BOLT	M20 1=75(W, N.)	0, 394	16	6, 304
キャップ	BOLT	M 8 1=20(SCREW)	0, 013	4	0, 052
合計					6, 356
アンカー	BOLT	M30×1000	6, 07	8	48, 6
アンカー	PL	6×700×700	19, 75	2	39, 5
合計					88, 1
総計					862, 7

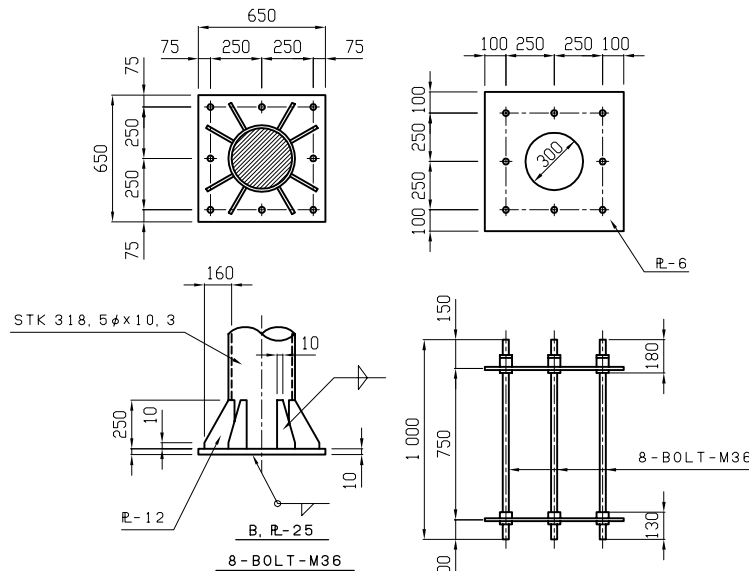
図面番号
名称

07-20
道路標識片持式F258型支柱

単位：mm



梁・柱の取合詳細図



柱脚部詳細図

注意

- (1) スクラップはR=25とする。
- (2) すみ肉溶接の脚長は、薄いほうの母材の厚さとする。
- (3) 規格は鋼管をSTK400、鋼板、型钢、ボルトはSS400とする。
- (4) 標準板の大きさ、枚数、位置等が変更になる場合、標識柱および基礎工事等について別途検討のこと。
- (5) 標識柱は溶融亜鉛メッキ仕上げ(JIS H 8461 HDZ55)を標準とする。
- (6) 使用するボルトナット類は溶融亜鉛メッキ仕上げ2種HDZ35以上を標準とする。
- (7) 基礎コンクリート形状は07-27道路標識片持式支柱基礎による。

支柱材料表

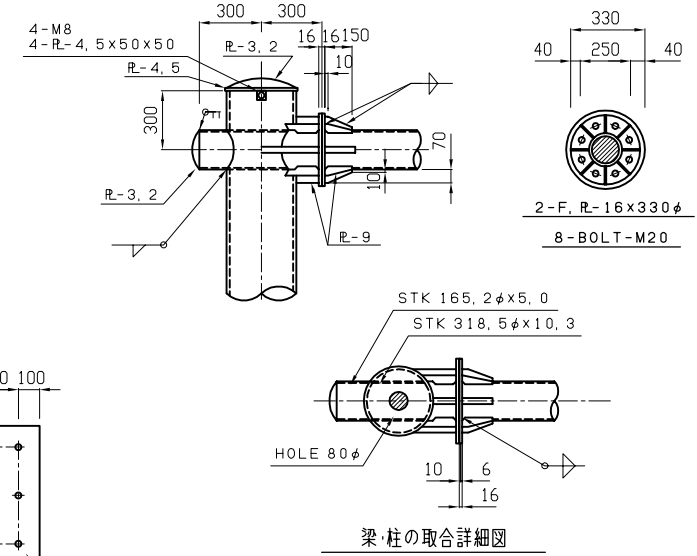
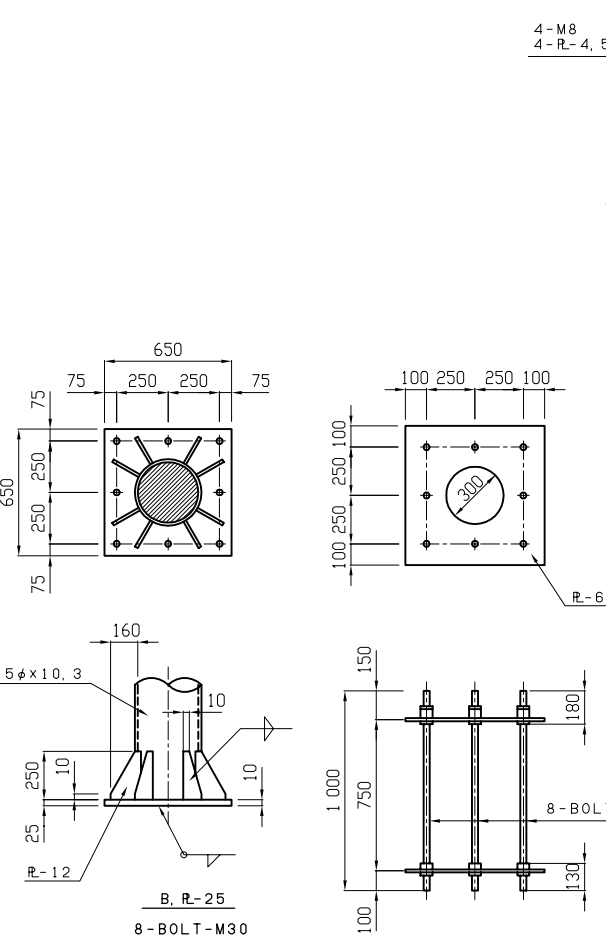
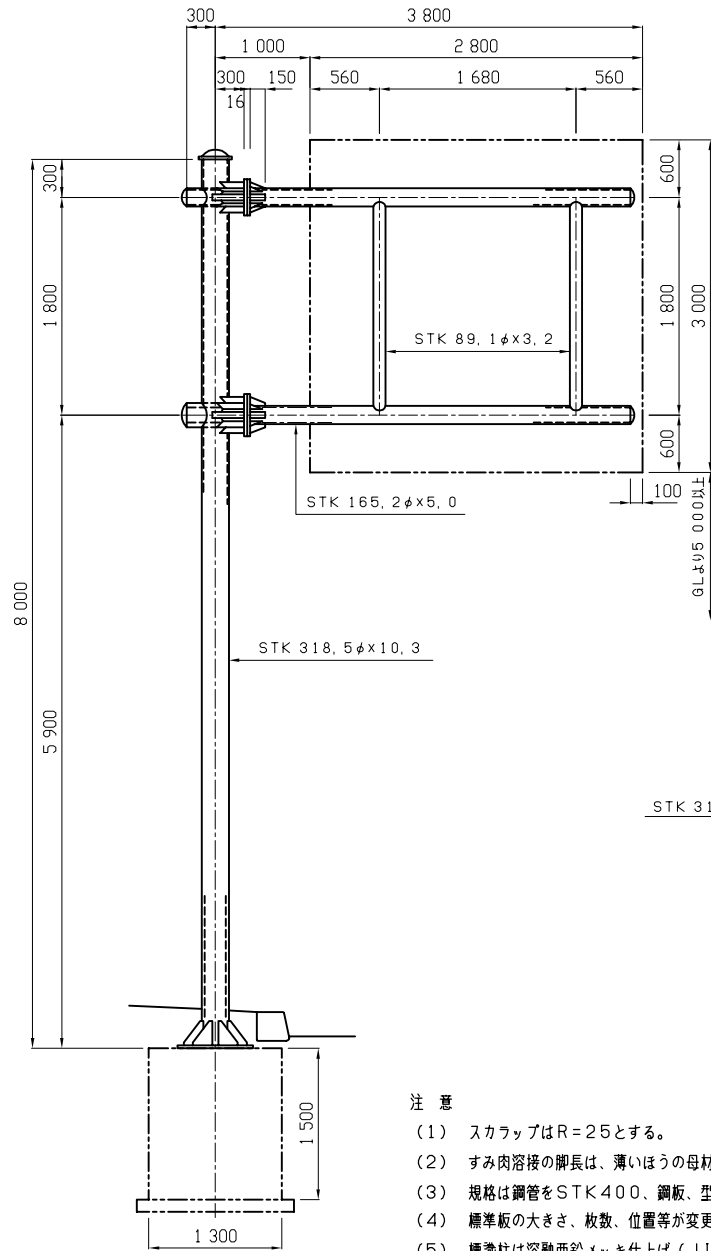
設計条件
設計風速-50m/sec(片持式、F型柱)とする。

名称	種別	断面寸法(mm)	単質量(Kg)	数量	質量(Kg)
柱	STK	318.5φx10.3x7890	617.79	1	617.8
ベース	PL	25x650x650	82.89	1	82.9
リップ	PL	12x250x160x1/2	1.88	8	15.0
キャップ	PL	3.2x355φ	2.49	1	2.5
キャップ	PL	4.5x340φ	3.21	1	3.2
キャップ	PL	4.5x50x50	0.09	4	0.4
小計(1)					721.8
梁	STK	216.3φx4.5x4890	114.92	2	229.8
梁	STK	216.3φx4.5x590	13.87	2	27.7
ラチス	STK	101.6φx3.2x1609	12.49	2	25.0
フランジ	PL	16x390φ	15.00	4	60.0
リップ	PL	9x150x80x1/2	0.42	16	6.7
リップ	PL	9x205x80	1.16	8	9.3
リップ	PL	9x284x80	1.61	4	6.4
リップ	PL	9x125x80	0.71	4	2.8
キャップ	PL	3.2x240φ	1.14	4	4.6
小計(2)					372.3
合計(1)+(2)					1094.1
フランジ	BOLT	M30 1=95(W,N)	1.275	16	20.400
キャップ	BOLT	M8 1=20(SCREW)	0.013	4	0.052
合計					20.452
アンカー	BOLT	M36x1000	8.88	8	71.0
アンカー	PL	6x700x700	19.75	2	39.5
合計					110.5
総計					1225.1

図面番号
名称

07-21
道路標識片持式F109型支柱

単位：mm



梁・柱の取合詳細図

支柱材料表

設計条件
設計風速-50m/sec(片持式、F型柱)とする。

名称	種別	断面・寸法 (mm)	単質量 (Kg)	数量	質量 (Kg)
柱	STK	318, 5φx10, 3x7990	625, 62	1	625, 6
ベース	PL	25x650x650	82, 89	1	82, 9
リップ	PL	12x250x160x1/2	1, 88	8	15, 0
キャップ	PL	3, 2x355φ	2, 49	1	2, 5
キャップ	PL	4, 5x340φ	3, 21	1	3, 2
キャップ	PL	4, 5x50x50	0, 09	4	0, 4
小計(1)					729, 6
梁	STK	165, 2φx5, 0x3390	67, 12	2	134, 2
梁	STK	165, 2φx5, 0x590	11, 68	2	23, 4
ラチス	STK	89, 1φx3, 2x1661	11, 26	2	22, 5
フランジ	PL	16x330φ	10, 74	4	43, 0
リップ	PL	9x150x70x1/2	0, 37	16	5, 9
リップ	PL	9x182x70	0, 90	8	7, 2
リップ	PL	9x238x70	1, 18	4	4, 7
リップ	PL	9x125x70	0, 62	4	2, 5
キャップ	PL	3, 2x180φ	0, 64	4	2, 6
小計(2)					246, 0
合計(1)+(2)					975, 6
フランジ	BOLT	M20 1 = 75 (W, N.)	0, 394	16	6, 304
キャップ	BOLT	M 8 1 = 20 (SCREW)	0, 013	4	0, 052
合計					6, 356
アンカー	BOLT	M30x1000	6, 07	8	48, 6
アンカー	PL	6x700x700	19, 75	2	39, 5
合計					88, 1
総計					1070, 1

注意

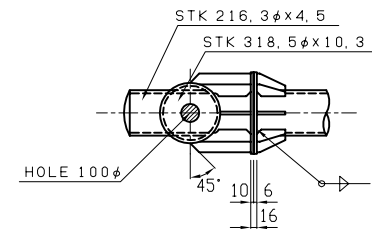
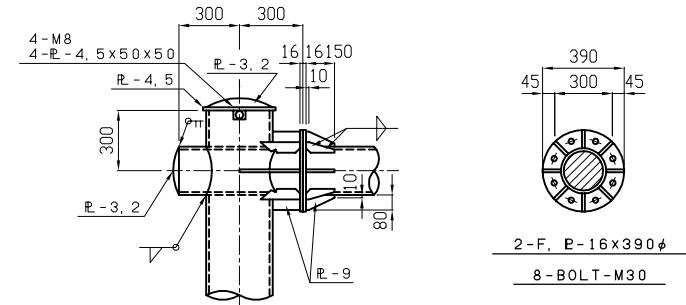
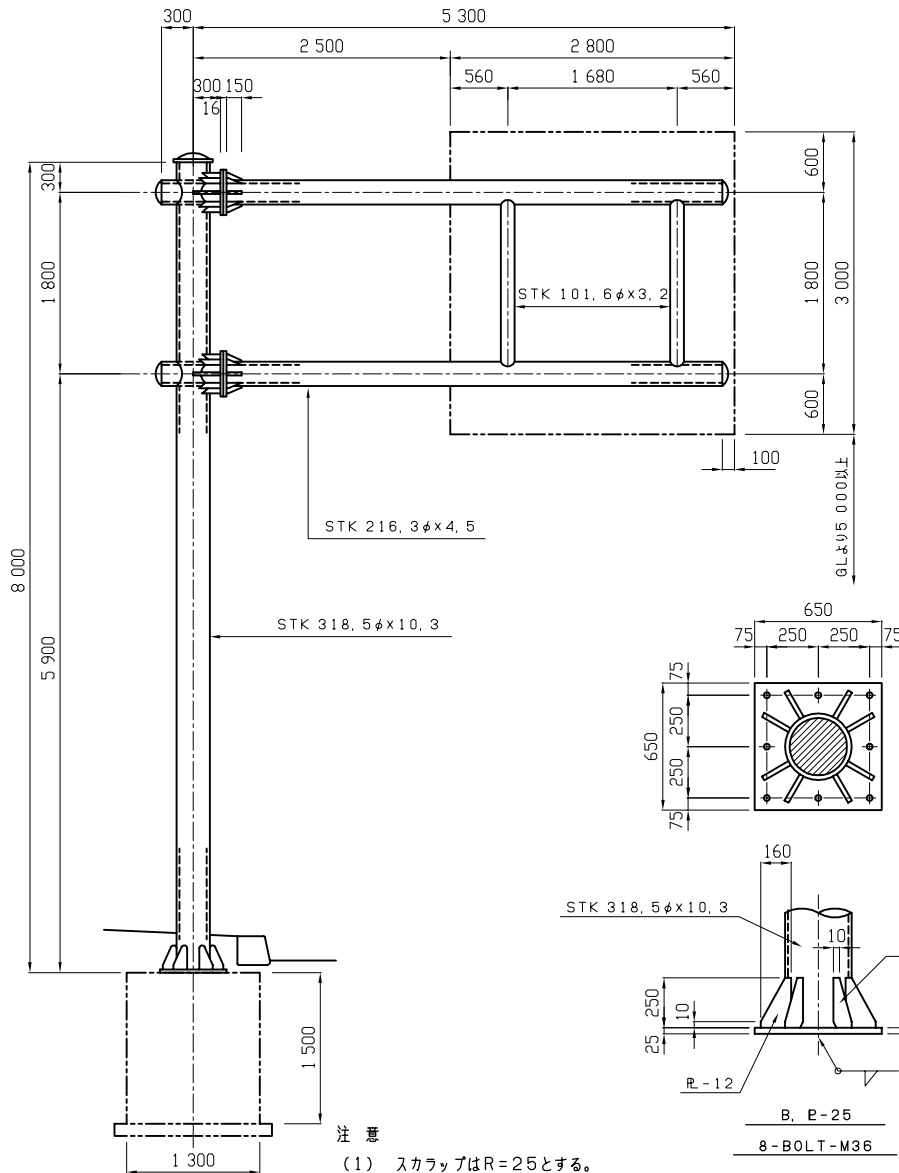
- (1) スクラップはR=25とする。
- (2) すみ肉溶接の脚長は、薄いほうの母材の厚さとする。
- (3) 規格は鋼管をSTK400、鋼板、型钢、ボルトはSS400とする。
- (4) 標準板の大きさ、枚数、位置等が変更になる場合、標識柱および基礎工事等について別途検討のこと。
- (5) 標識柱は溶融亜鉛メッキ仕上げ (JIS H 8461 HDZ55) を標準とする。
- (6) 使用するボルトナット類は溶融亜鉛メッキ仕上げ2種HDZ35以上を標準とする。
- (7) 基礎コンクリート形状は07-27道路標識片持式支柱基礎による。

柱脚部詳細図

図面番号
名称

07-22
道路標識片持式F259型支柱

単位：mm

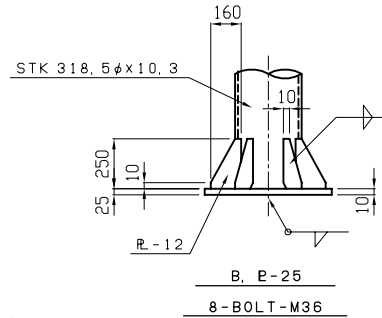
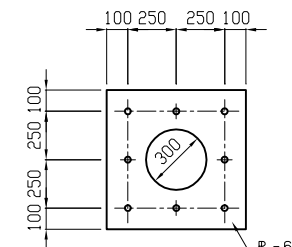
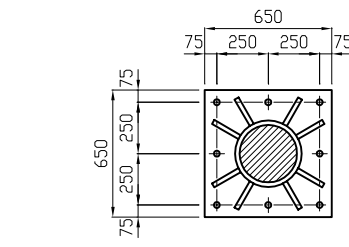


梁・柱の取合詳細図

設計条件
設計風速-50m/sec(片持式、F型柱)とする。

支柱材料表

名称	種別	断面寸法(mm)	単質量(Kg)	数量	質量(Kg)
柱	STK	318, 5φx10, 3x7990	625, 62	1	625, 6
ベース	PL	25x650x650	82, 89	1	82, 9
リップ	PL	12x250x160x1/2	1, 88	8	15, 0
キャップ	PL	3, 2x350φ	2, 49	1	2, 5
キャップ	PL	4, 5x340φ	3, 21	1	3, 2
キャップ	PL	4, 5x50x50	0, 09	4	0, 4
小計(1)					729, 6
梁	STK	216, 3φx4, 5x4890	114, 92	2	229, 8
梁	STK	216, 3φx4, 5x590	13, 87	2	27, 7
ラチス	STK	101, 6φx3, 2x1609	12, 49	2	25, 0
フランジ	PL	16x390φ	15, 00	4	60, 0
リップ	PL	9x150x80x1/2	0, 42	16	6, 7
リップ	PL	9x205x80	1, 16	8	9, 3
リップ	PL	9x284x80	1, 61	4	6, 4
リップ	PL	9x125x80	0, 71	4	2, 8
キャップ	PL	3, 2x240φ	1, 14	4	4, 6
小計(2)					372, 3
合計(1)+(2)					1101, 9
フランジ	BOLT	M30 1 = 95 (W, N.)	1, 275	16	20, 400
キャップ	BOLT	M 8 1 = 20 (SCREW)	0, 013	4	0, 052
合計					20, 452
アンカー	BOLT	M36x1000	8, 88	8	71, 0
アンカー	PL	6x700x700	19, 75	2	39, 5
合計					110, 5
総計					1232, 9



柱脚部詳細図

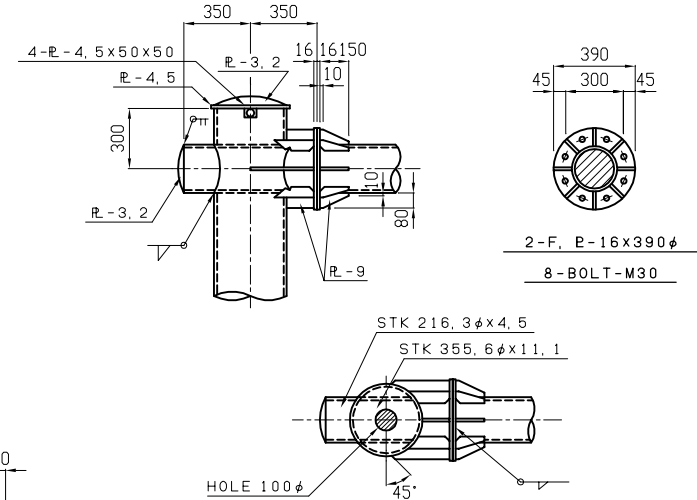
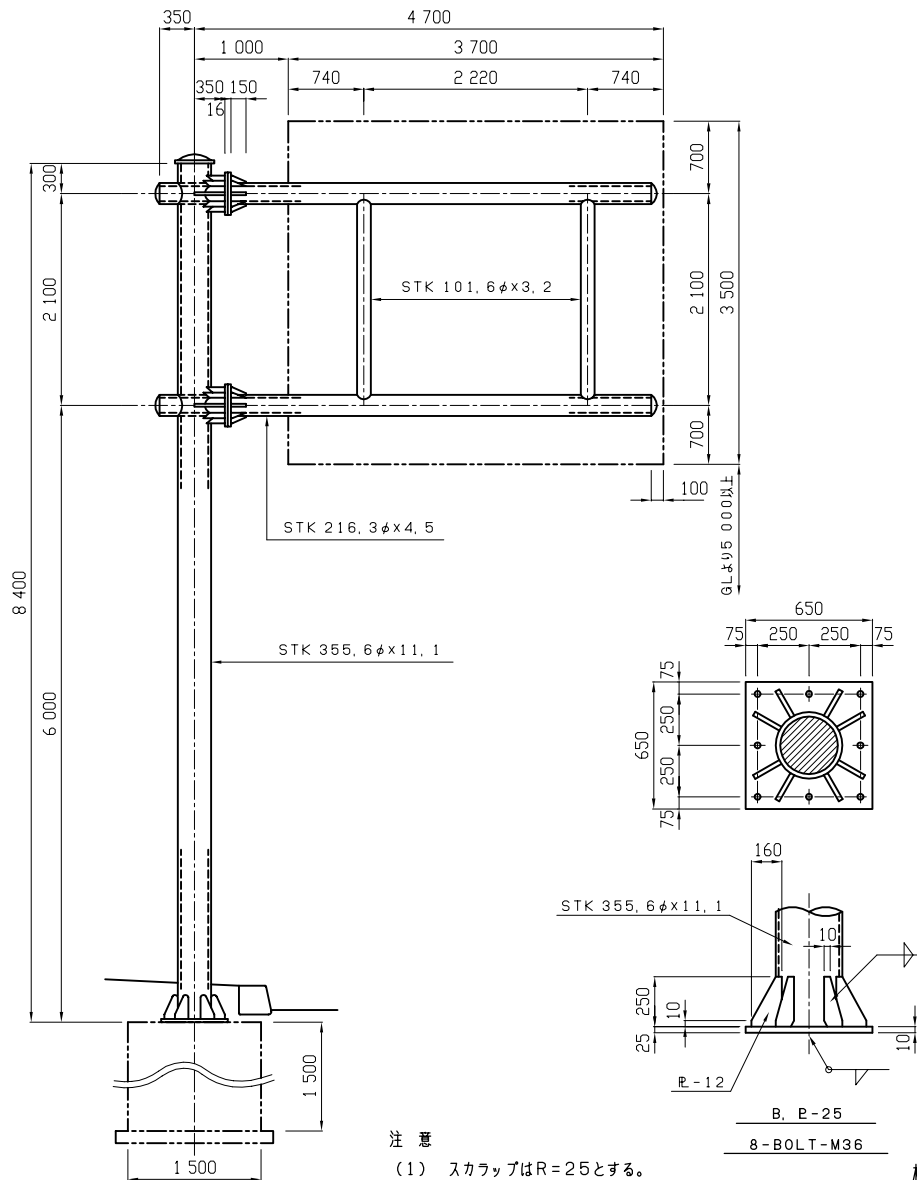
注 意

- (1) スクラップはR=25とする。
- (2) すみ肉溶接の脚長は、薄いほうの母材の厚さとする。
- (3) 規格は鋼管をSTK400、鋼板、型鋼、ボルトはSS400とする。
- (4) 標準板の大きさ、枚数、位置等が変更になる場合、標識柱および基礎工事等について別途検討のこと。
- (5) 標識柱は溶融亜鉛メッキ仕上げ(JIS H 8461 HDZ55)を標準とする。
- (6) 使用するボルトナット類は溶融亜鉛メッキ仕上げ2種HDZ35以上を標準とする。
- (7) 基礎コンクリート形状は07-27道路標識片持式支柱基礎による。

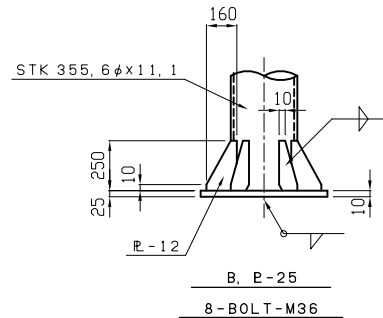
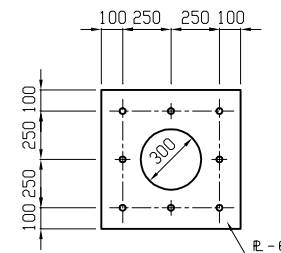
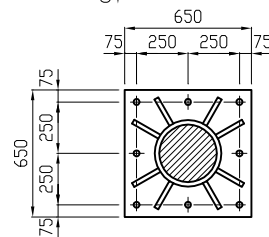
図面番号
名称

07-23
道路標識片持式F1010型支柱

単位：mm



梁・柱の取合詳細図



柱脚部詳細図

注意

- (1) スカラップはR=25とする。
- (2) すみ肉溶接の脚長は、薄いほうの母材の厚さとする。
- (3) 規格は鋼管をSTK400、鋼板、型鋼、ボルトはSS400とする。
- (4) 標準板の大きさ、枚数、位置等が変更になる場合、標準柱および基礎工事等について別途検討のこと。
- (5) 標準柱は溶融亜鉛メッキ仕上げ(JIS H 8461 HDZ55)を標準とする。
- (6) 使用するボルトナット類は溶融亜鉛メッキ仕上げ2種HDZ35以上を標準とする。
- (7) 基礎コンクリート形状は07-27道路標識片持式支柱基礎による。

設計条件
設計風速-50m/sec(片持式、F型柱)とする。

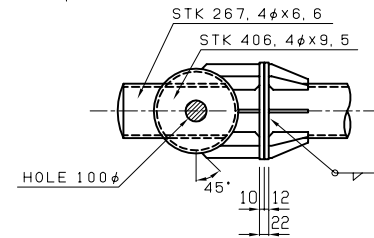
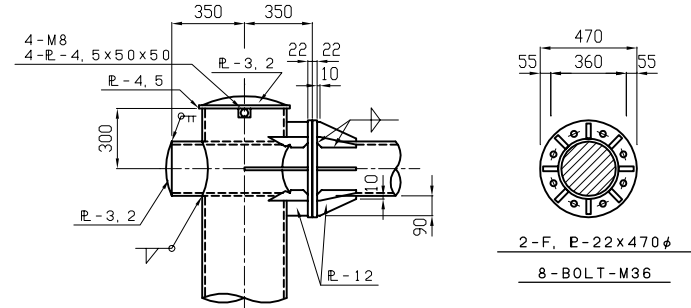
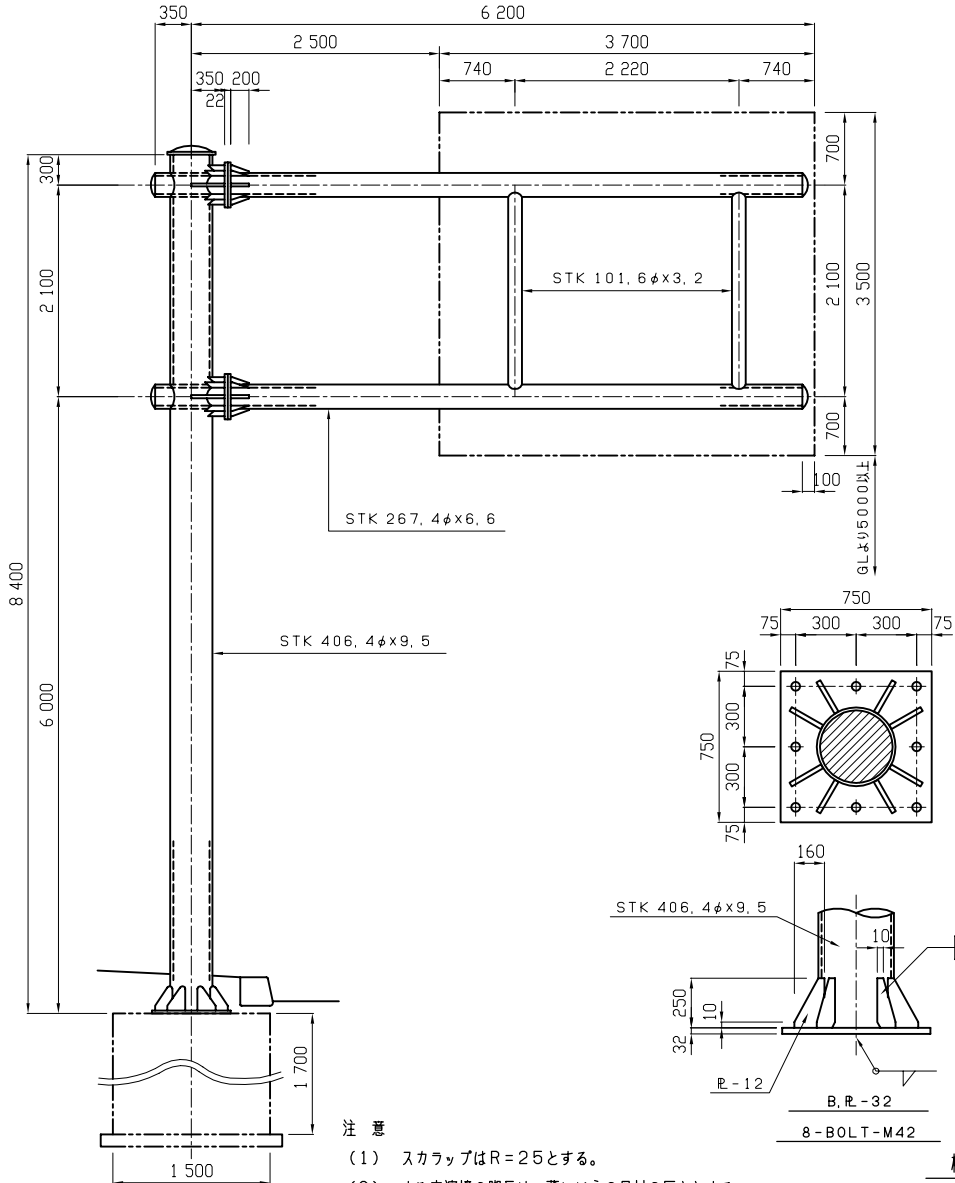
支柱材料表

名称	種別	断面寸法(mm)	単質量(Kg)	数量	質量(Kg)
柱	STK	355, 6φx11.1, 1x8390	791.18	1	791.2
ベース	PL	25x650x650	82.89	1	82.9
リップ	PL	12x250x160x1/2	1.88	8	15.0
キャップ	PL	3, 2x395φ	3.08	1	3.1
キャップ	PL	4, 5x380φ	4.01	1	4.0
キャップ	PL	4, 5x50x50	0.09	4	0.4
小計(1)					896.6
梁	STK	216, 3φx4, 5x4240	99.64	2	199.3
梁	STK	216, 3φx4, 5x690	16.22	2	32.4
フラシ	STK	101, 6φx3, 2x1909	14.81	2	29.6
フランジ	PL	16x390φ	15.00	4	60.0
リップ	PL	9x150x80x1/2	0.42	16	6.7
リップ	PL	9x245x80	1.38	8	11.0
リップ	PL	9x334x80	1.89	4	7.6
リップ	PL	9x156x80	0.88	4	3.5
キャップ	PL	3, 2x240φ	1.14	4	4.6
小計(2)					354.7
合計(1)+(2)					1251.3
フランジ	BOLT	M30 1=95(W,N)	1.275	16	20.400
キャップ	BOLT	M 8 1=20(SCREW)	0.013	4	0.052
合計					20.452
アンカー	BOLT	M36x1000	8.88	8	71.0
アンカー	PL	6x700x700	19.75	2	39.5
合計					110.5
総計					1382.3

図面番号
名称

07-24
道路標識片持式F2510型支柱

単位：mm

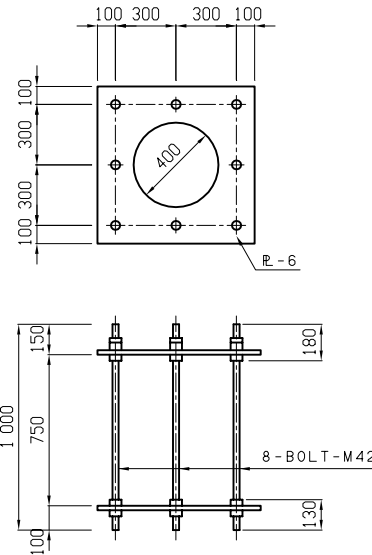


梁・柱の取合詳細図

設計条件
設計風速-50m/sec(片持式、F型柱)とする。

支柱材料表

名称	種別	断面寸法(mm)	単質量(Kg)	数量	質量(Kg)
柱	STK	404, 4φx9, 5x8390	780, 27	1	780, 3
ベース	PL	32x750x750	141, 30	1	141, 3
リップ	PL	12x250x160x1/2	1, 88	8	15, 0
キャップ	PL	3, 2x450φ	4, 00	1	4, 0
キャップ	PL	4, 5x430φ	5, 13	1	5, 1
キャップ	PL	4, 5x50x50	0, 09	4	0, 4
小計(1)					946, 1
梁	STK	267, 4φx6, 6x5740	243, 38	2	486, 8
梁	STK	267, 4φx6, 6x690	29, 27	2	58, 5
ラチス	STK	101, 6φx3, 2x1853	14, 38	2	28, 8
フランジ	PL	22x470φ	29, 96	4	119, 8
リップ	PL	12x200x90x1/2	0, 85	16	13, 6
リップ	PL	12x226x90	1, 92	8	15, 4
リップ	PL	12x328x90	2, 78	4	11, 1
リップ	PL	12x125x90	1, 06	4	4, 2
キャップ	PL	3, 2x290φ	1, 66	4	6, 6
小計(2)					744, 8
合計(1)+(2)					1690, 9
フランジ	BOLT	M36 1 = 110(W, N.)	2, 163	16	34, 608
キャップ	BOLT	M 8 1 = 20(SCREW)	0, 013	4	0, 052
合計					34, 660
アンカー	BOLT	M42x1000	12, 39	8	99, 1
アンカー	PL	6x800x800	24, 23	2	48, 5
合計					147, 6
総計					1873, 2



柱脚部詳細図

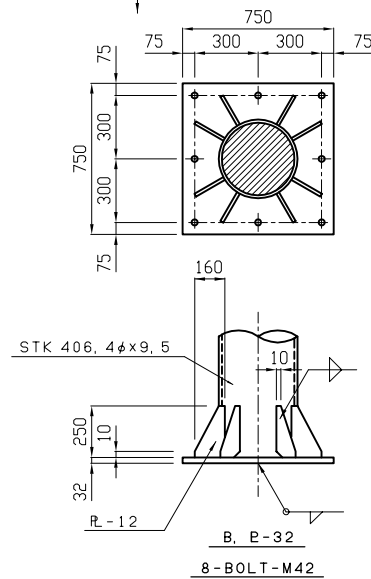
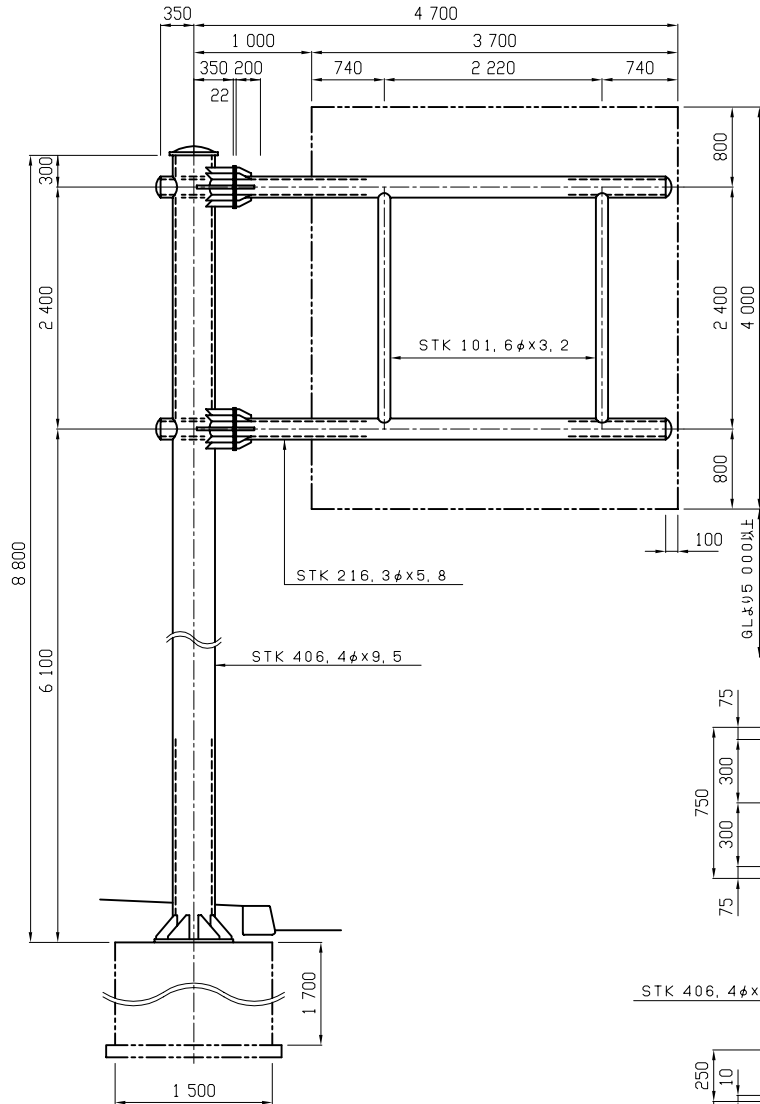
注意

- (1) スクラップはR=25とする。
- (2) すみ肉溶接の脚長は、薄いほうの母材の厚さとする。
- (3) 規格は鋼管をSTK400、鋼板、型钢、ボルトはSS400とする。
- (4) 標準板の大きさ、枚数、位置等が変更になる場合、標識柱および基礎工事等について別途検討のこと。
- (5) 標識柱は溶融亜鉛メッキ仕上げ(JIS H 8461 HDZ55)を標準とする。
- (6) 使用するボルトナット類は溶融亜鉛メッキ仕上げ2種HDZ35以上を標準とする。
- (7) 基礎コンクリート形状は07-27道路標識片持式支柱基礎による。

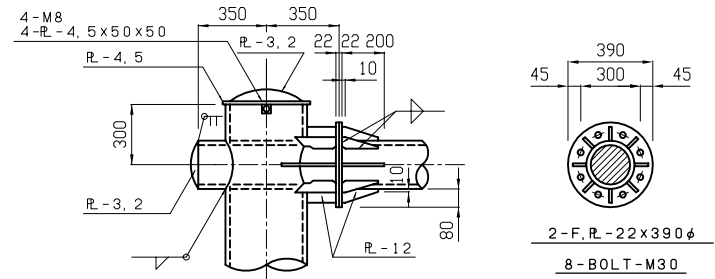
図面番号
名称

07-25
道路標識片持式F1011型支柱

単位：mm



柱脚部詳細図



梁・柱の取合詳細図

支柱材料表

設計条件
設計風速-50m/sec(片持式、F型柱)とする。

名称	種別	断面・寸法(mm)	単質量(Kg)	数量	質量(Kg)
柱	STK	406, 4φx9, 5x8790	817.47	1	817.5
ベース	PL	32x750x750	141.30	1	141.3
リブ	PL	12x250x160x1/2	1.88	8	15.0
キャップ	PL	3, 2x450φ	4.00	1	4.0
キャップ	PL	4, 5x430φ	5.13	1	5.1
キャップ	PL	4, 5x50x50	0.09	4	0.4
小計(1)					983.3
梁	STK	216, 3φx5, 8x4240	127.62	2	255.2
梁	STK	216, 3φx5, 8x690	20.77	2	41.5
ラチス	STK	101, 6φx3, 2x2209	17.14	2	34.3
フランジ	PL	22x390φ	20.63	4	82.5
リブ	PL	12x200x80x1/2	0.75	16	12.0
リブ	PL	12x188x80	1.42	8	11.4
リブ	PL	12x251x80	1.89	4	7.6
リブ	PL	12x125x80	0.94	4	3.8
キャップ	PL	3, 2x240φ	1.14	4	4.6
小計(2)					452.9
合計(1)+(2)					1436.2
フランジ	BOLT	M30 1=95(W,N)	1.275	16	20.400
キャップ	BOLT	M8 1=20(SCREW)	0.013	4	0.052
合計					20.452
アンカー	BOLT	M42x1000	12.39	8	99.1
アンカー	PL	6x800x800	24.23	2	48.5
合計					147.6
総計					1604.3

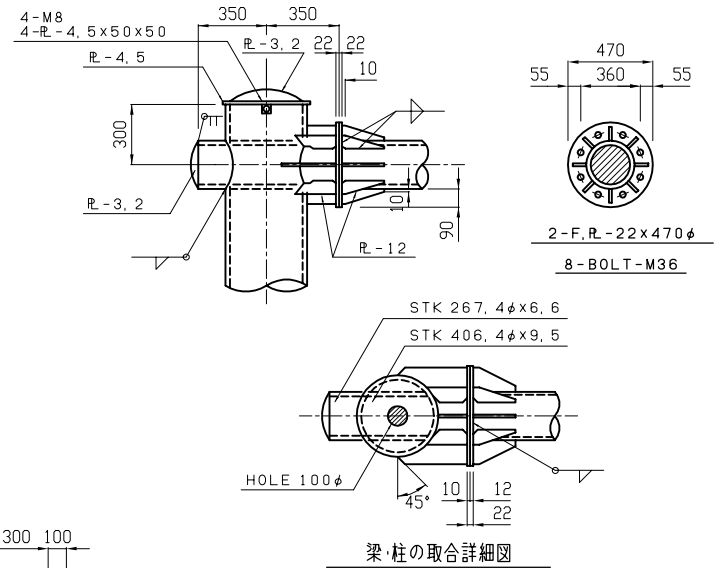
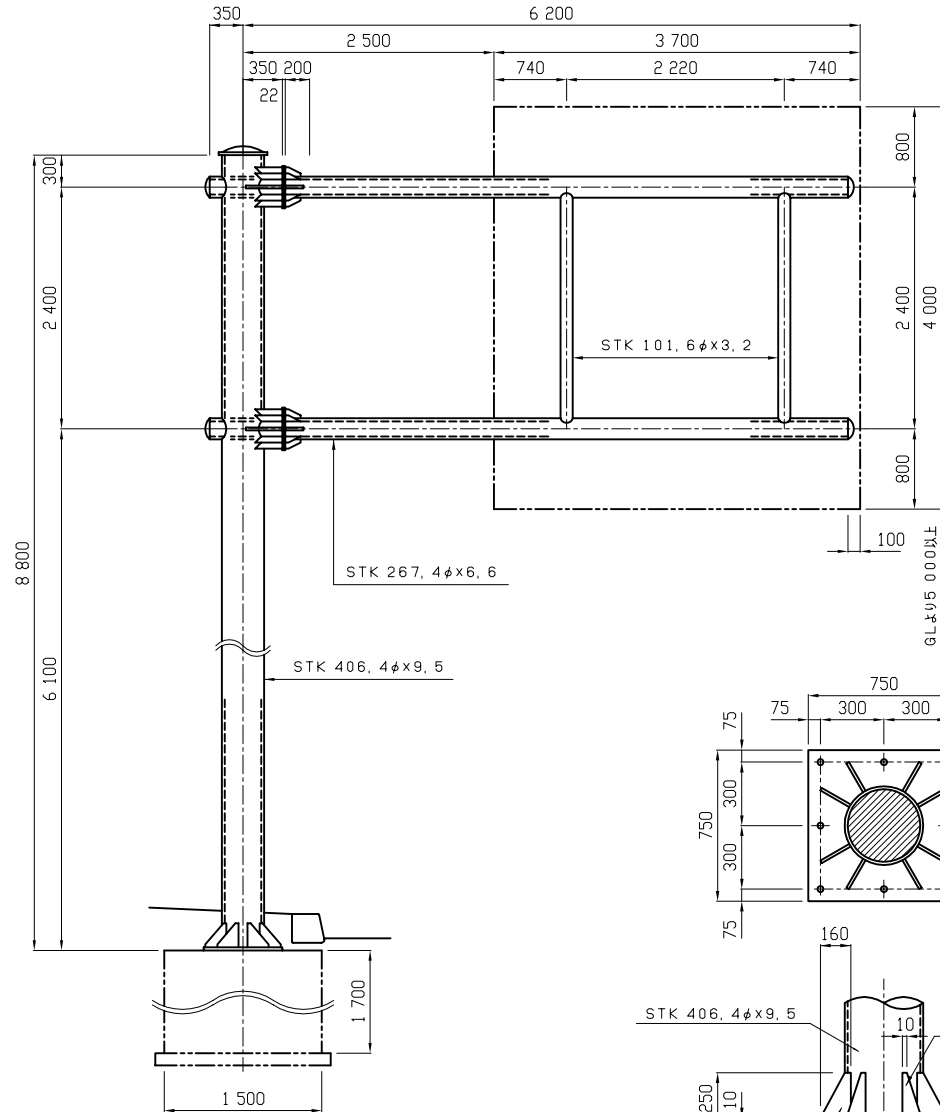
注意

- (1) スクラップはR=25とする。
- (2) すみ肉溶接の脚長は、薄いほうの母材の厚さとする。
- (3) 規格は鋼管をSTK400、鋼板、型钢、ボルトはSS400とする。
- (4) 標準板の大きさ、枚数、位置等が変更になる場合、標識柱および基礎工事等について別途検討のこと。
- (5) 標識柱は溶融亜鉛メッキ仕上げ(JIS H 8461 HDZ55)を標準とする。
- (6) 使用するボルトナット類は溶融亜鉛メッキ仕上げ2種HDZ35以上を標準とする。
- (7) 基礎コンクリート形状は07-27道路標識片持式支柱基礎による。

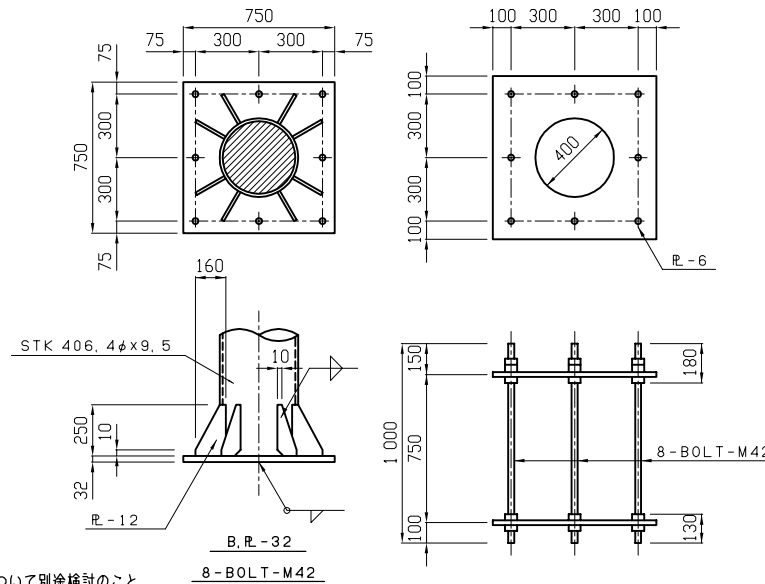
図面番号
名称

07-26
道路標識片持式F2511型支柱

単位：mm



梁・柱の取合詳細図



柱脚部詳細図

注意

- (1) スクラップはR=25とする。
- (2) すみ肉溶接の脚長は、薄いほうの母材の厚さとする。
- (3) 規格は鋼管をSTK400、鋼板、型钢、ボルトはSS400とする。
- (4) 標準板の大きさ、枚数、位置等が変更になる場合、標識柱および基礎工事等について別途検討のこと。
- (5) 標識柱は溶融亜鉛メッキ仕上げ（JIS H 8461 HDZ55）を標準とする。
- (6) 使用するボルトナット類は溶融亜鉛メッキ仕上げ2種HDZ35以上を標準とする。
- (7) 基礎コンクリート形状は07-27道路標識片持式支柱基礎による。

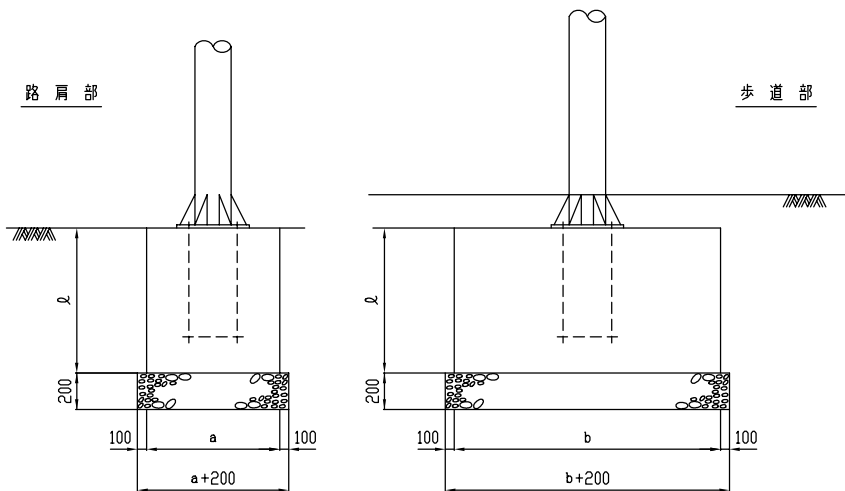
支柱材料表

設計条件
設計風速-50m/sec(片持式、F型柱)とする。

名称	種別	断面寸法(mm)	単質量(Kg)	数量	質量(Kg)
柱	STK	406, 4φx9, 5x8790	817.47	1	817.5
ベース	PL	32x750x750	141.30	1	141.3
リブ	PL	12x250x160x1/2	1.88	8	15.0
キャップ	PL	3, 2x450φ	4.00	1	4.0
キャップ	PL	4, 5x430φ	5.13	1	5.1
キャップ	PL	4, 5x50x50x50	0.09	4	0.4
小計(1)					983.3
梁	STK	267, 4φx6, 6x5740	243.38	2	486.8
梁	STK	267, 4φx6, 6x690	29.26	2	58.5
ラチス	STK	101, 6φx3, 2x2153	16.71	2	33.4
フランジ	PL	22x470φ	29.96	4	119.8
リブ	PL	12x200x90x1/2	0.85	16	13.6
リブ	PL	12x226x90	1.92	8	15.4
リブ	PL	12x328x90	2.78	4	11.4
リブ	PL	12x125x90	1.06	4	4.2
キャップ	PL	3, 2x290φ	1.66	4	6.6
小計(2)					749.7
合計(1)+(2)					1733.0
フランジ	BOLT	M36 1 = 110(W, N.)	2.163	16	34.608
キャップ	BOLT	M 8 1 = 20(SCREW)	0.013	4	0.052
合計					34.
アンカー	BOLT	M42x1000	12.39	8	99.1
アンカー	PL	6x800x800	24.23	2	48.5
合計					147.6
総計					1915.3

寸法表

支柱番号	基礎工			コンクリート (C-4) m ³	基礎切込材料 m ³	型 枠 m ²
	a	b	ℓ			
L-101,L-251	800	2000	1200	1.92	0.44	6.72
L-102	800	2100	1200	2.02	0.46	6.96
L-252	900	2100	1200	2.27	0.51	7.20
F-101	900	2400	1200	2.59	0.57	7.92
F-251	1000	2500	1200	3.00	0.65	8.40
F-102	900	2600	1200	2.81	0.62	8.40
F-252	1000	2600	1300	3.38	0.67	9.36
F-103	1100	2900	1300	4.15	0.81	10.40
F-253,F-104	1200	2900	1300	4.52	0.87	10.66
F-254	1200	3300	1500	5.94	0.98	13.50
F-255,F-256	1200	3500	1500	6.30	1.04	14.10
F-107	1200	3600	1500	6.48	1.06	14.40
F-105,F-106	1200	3200	1300	4.99	0.95	11.44
F-257,F-108						
F-258,F-109						
F-259	1300	3800	1500	7.41	1.20	15.30
F-1010	1500	4200	1500	9.45	1.50	17.10
F-2510,F-1011,F-2511	1500	4700	1700	11.99	1.67	21.08



注意 (1) 地下埋設物等が支障となり、基礎寸法を変更する場合は、安定計算によること。

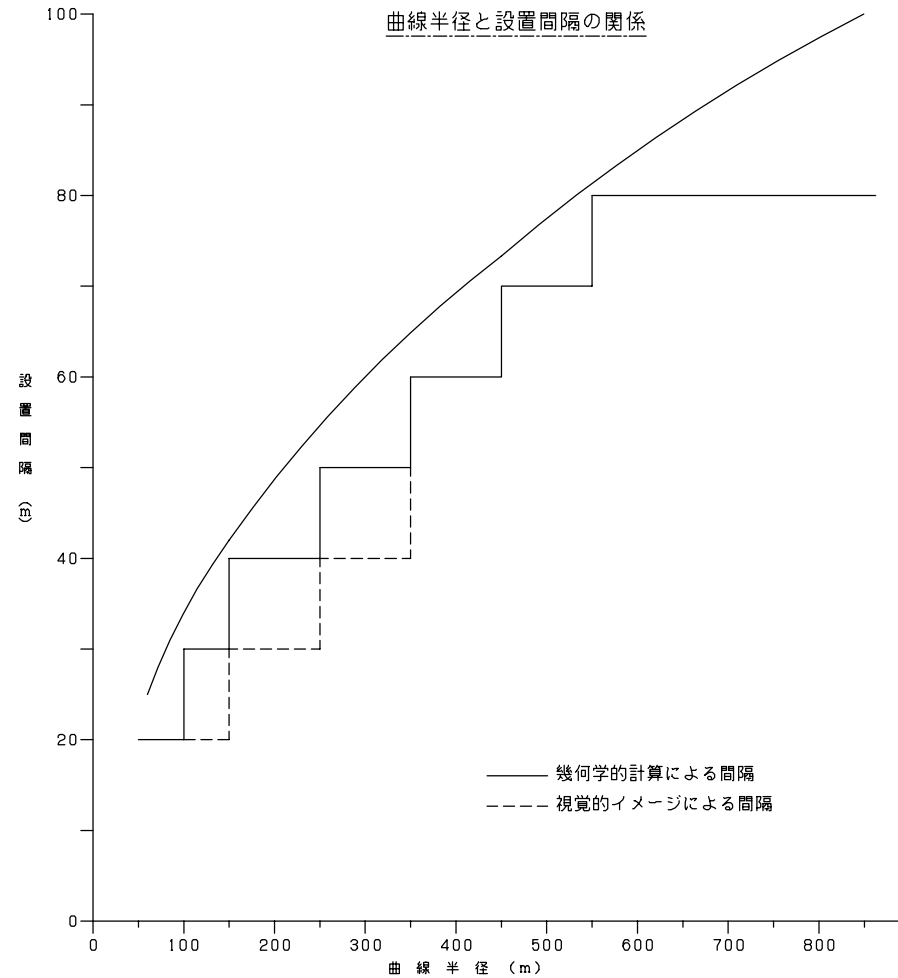
大型鋼製スノーポール設置間隔の決定

幾何学的及び視覚的イメージによる検討から、冬季間の夜間走行時の視線誘導標による安全性の向上という面から考えた場合、幾何学的に求められた限界視距内に最低2本の視線誘導標の視認がなければその平面曲線半径の曲率が確認できないものと思われる。また最大間隔としては、現在規定されている80mで抑えるものとする。

設 置 間 隔

曲線半径 (m)	設 置 間 隔 (m)	
	規 定 値	望 ま し い 値
~100	20	—
101~150	30	20
151~250	40	30
251~350	50	40
351~450	60	—
451~550	70	—
551~	80	—

望ましい値：切土法面の視覚イメージより設置間隔を決定した。



図面番号
名称

07-28-02
大型鋼製スノーポール設置位置

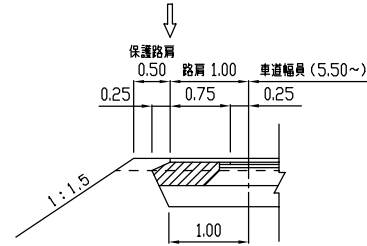
単位：mm

大型鋼製スノーポール設置位置

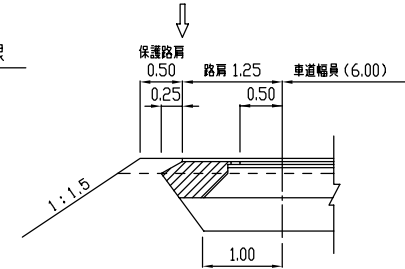
矢羽値の位置は建築限界の位置とする。

道路規格		張出し長さ	
3種4級	路肩 1.00	1.50 ~2.00	1.00~1.50+0.50
	導水 防護柵 1.00	2.00 ~2.20	1.00~1.20+1.00
	歩道 2.50	4.00 ~4.30	1.00~1.30+2.50+0.50
補助幹線	路肩 1.25	1.50 ~2.00	1.00~1.50+0.50
	導水 防護柵 1.00	2.00 ~2.20	1.00~1.20+1.00
	歩道 2.50	4.00 ~4.30	1.00~1.50+2.50+0.50
幹線	路肩 1.50	1.50 ~2.00	1.00~1.50+0.50
	導水 防護柵 1.00	2.00 ~2.20	1.00~1.20+1.00
	歩道 2.50	4.00 ~4.30	1.00~1.50+2.50+0.50

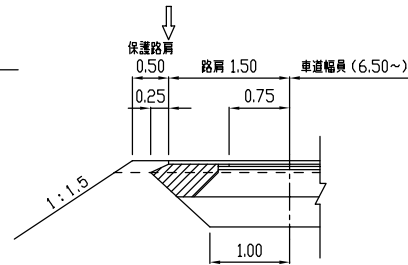
3種4級



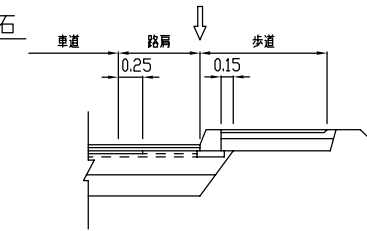
補助幹線



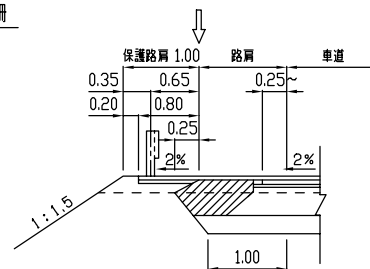
幹線



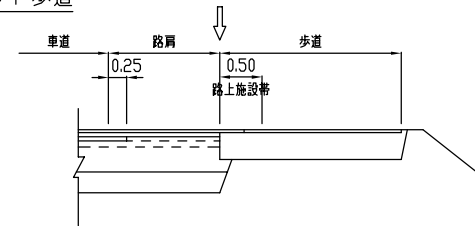
歩車道縁石



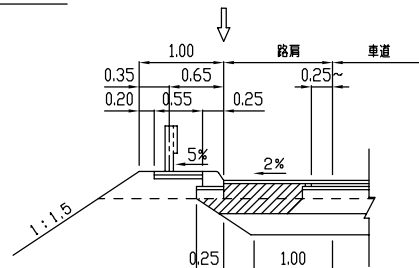
防護柵



フラット歩道



導水防護柵

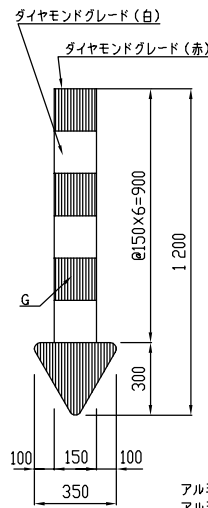
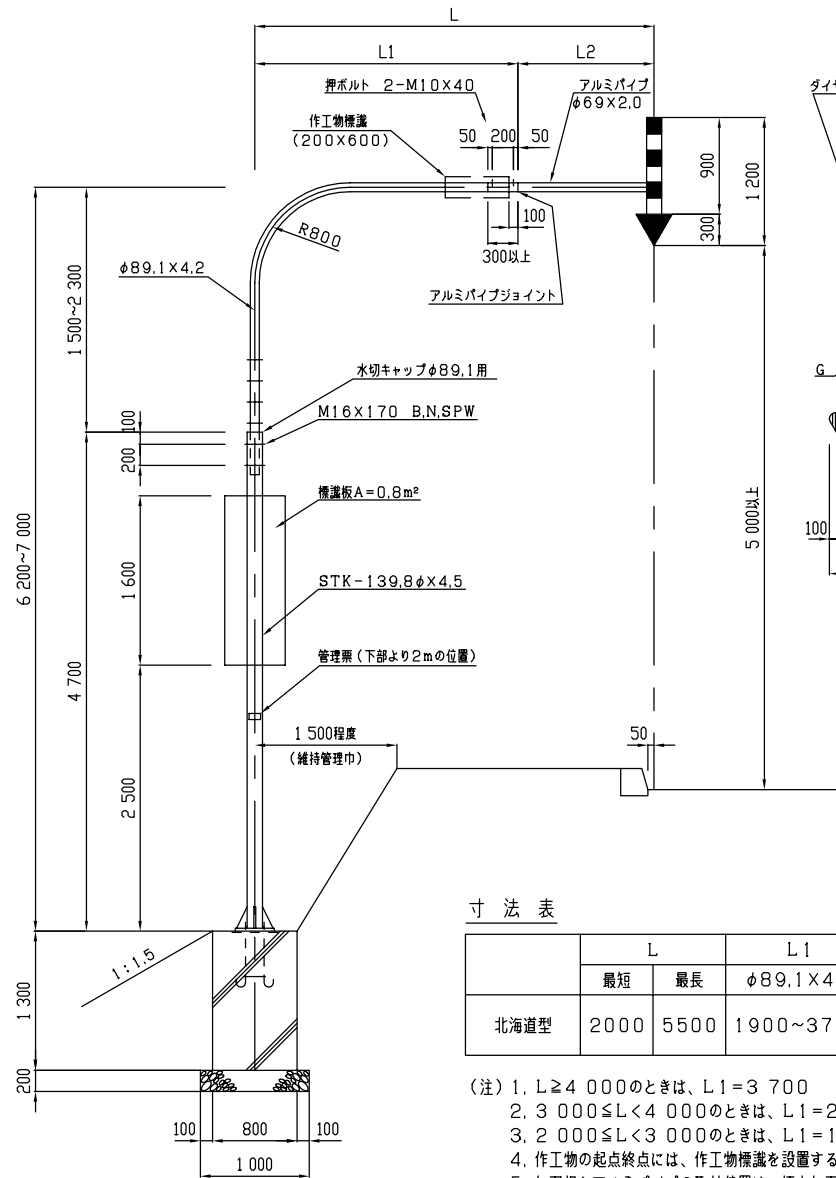


図面番号
名称

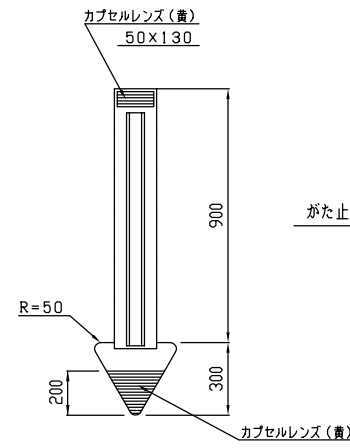
07-29-01
大型鋼製スノーポール標準図

単位：mm

矢羽根詳細図 S=1/20

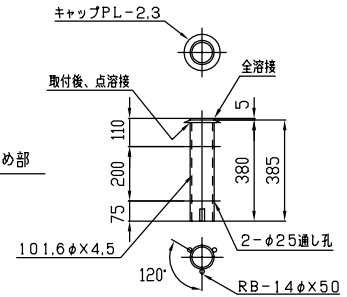
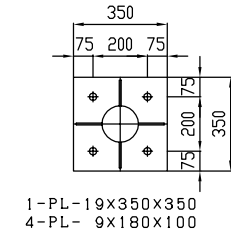
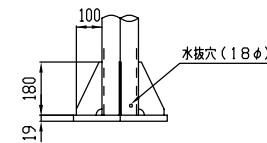


アルミ板 t=2mm
アルミスライドチャンネル 中心部折曲
M座金具 アルミ3mmX巾50mm

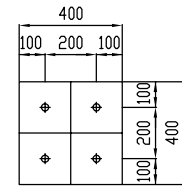


15°

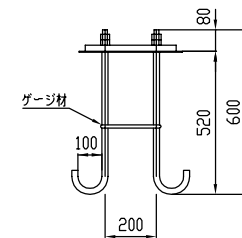
ベース部詳細 S=1/15



アンカー部詳細 S=1/15



1-PL-6X400X400
4-BOLT M24X600



数量

堀削	2.78m ³
埋め戻し	1.75m ³
残土処理	0.83m ³
床均し	1.00m ³
基礎砂利	0.20m ³

寸法表

	L		L1	L2	重量
	最短	最長	φ89.1X4.2	φ69X2.0	
北海道型	2000	5500	1900~3700	100~1800	159.9~172.8

- (注) 1. L ≥ 4 000 のときは、L1 = 3 700
 2. 3 000 ≤ L < 4 000 のときは、L1 = 2 900
 3. 2 000 ≤ L < 3 000 のときは、L1 = 1 900
 4. 作工物の起点終点には、作工物標識を設置する。
 5. 矢羽根とアルミパイプの取付位置は、極力矢羽根の重心位置 (G) とする。

図面番号
名称

07-29-02
大型鋼製スノーポール（規格）

単位：mm

- ① ポール本体
鋼管 JIS-G3 444 STK-400
鋼板 JIS-G3 101 SS-400

- ③ 亜鉛メッキ
付着量 2種HDZ55以上
JIS-H-8 641

- ② 矢羽根
基板
アルミ板 JIS-H-4 000 A-5 052
アルミスライドチャンネル JIS-H-4 100 A-6 063 S

- ④ 管理票
スコッチライト580-10LTの使用を標準とする。

表面材

スコッチライト・ダイヤモンド・グレード反射シート

I 反射性能

観測角	入射角	白	赤
12'	5'	800	180

II 色の範囲

色	角度座標の範囲								Y値の限界(%)	
	1		2		3		4			
	X	Y	X	Y	X	Y	X	Y	下限	上限
白	0.305	0.305	0.355	0.355	0.335	0.375	0.285	0.325	40	—
赤	0.690	0.310	0.595	0.315	0.569	0.341	0.655	0.345	3	15



札幌市

設置平成 年度

製造会社名 トレス

型式

北海道スノーポール工業会

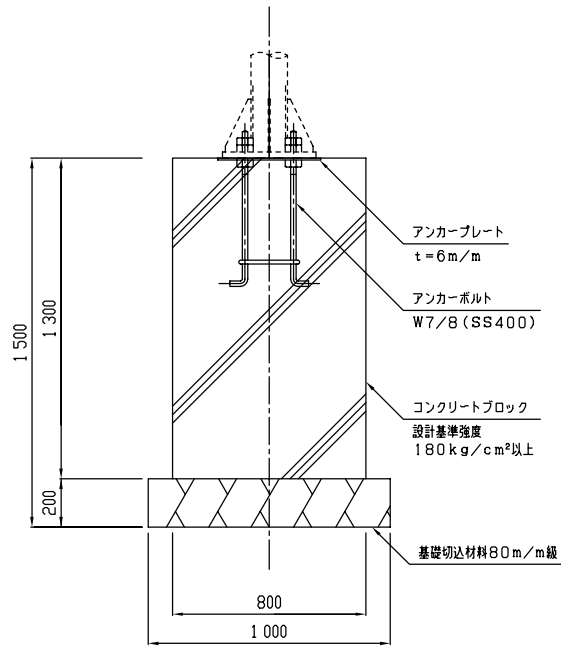
※ 管理票は必ず貼付すること。

図面番号
名称

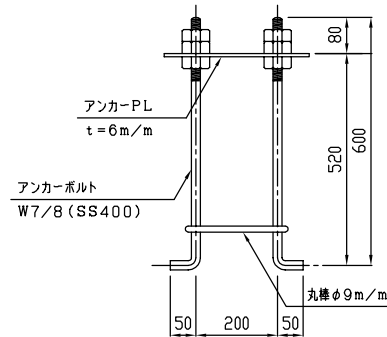
07-30
大型鋼製スノーポール基礎図

単位：mm

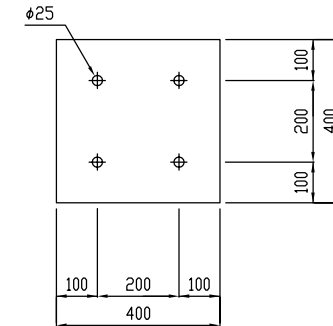
正面図



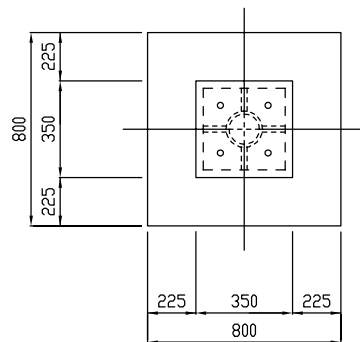
ベースプレート



アンカープレート



平面図



- *1-PL 400×6×400 (垂鉛メッキ仕上HDZ55以上)
- *4-Bolt W7/8×650 (ボルトネジ部・ナット垂鉛メッキ仕上 SS400)
- *1-RB φ9×1000

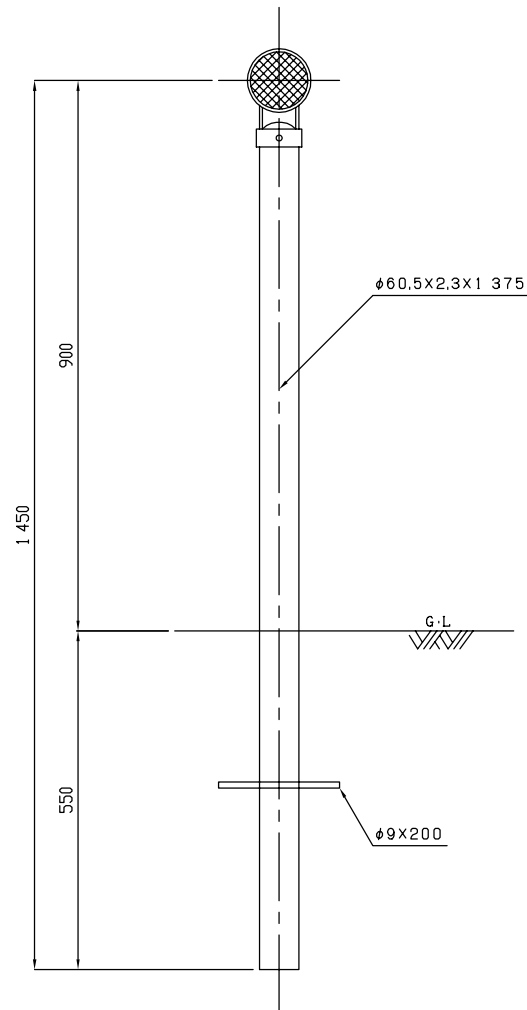
*矢羽根の指す位置は、縁石設置箇所は縁石前面、それ以外については外側線の真上とする。

*建柱中心は、切土タイプは縁石及び皿型の車道側より2.5m離れ、盛土タイプについては図面に示す位置(肩より1.5m離れ)を標準とする。

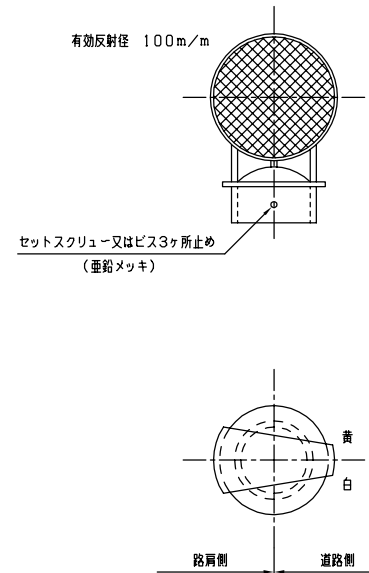
図面番号
名称

07-31
土中式デリニエーター (標準型)

単位: mm



頭部詳細図



仕様

品名	土中式デリニエーター
頭部	アルミダイキャスト (ADC-6基準)
反射体	ポリカーボネート両面レンズ 白・黄 (JIS K 6719 基準)
支柱	φ60.5×2.3 JIS G 3444 下地 亜鉛メッキ (160g/m ² 以上), 表面処理は静電粉体法 (50μ以上) 又は流動漬法 (300μ以上) とする。
ネカセ	丸鋼 φ9×200m/m

図面番号
名称

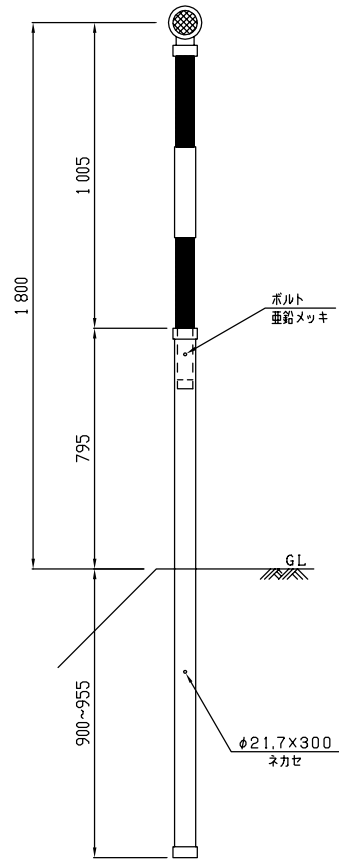
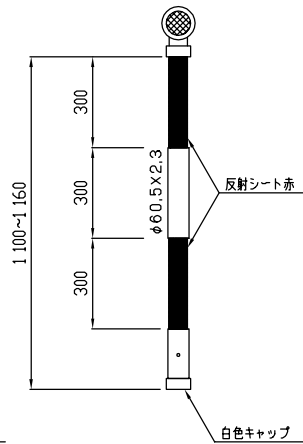
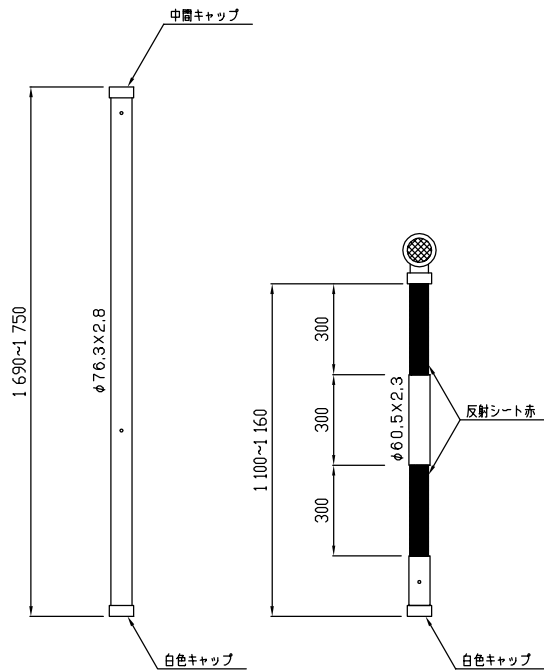
07-32
スノーポール兼用デリニエーター (1800型)

単位: mm

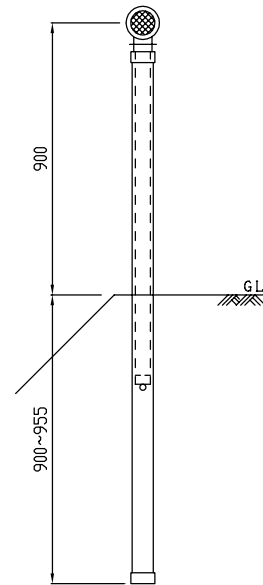
下部(A)

上部(B)

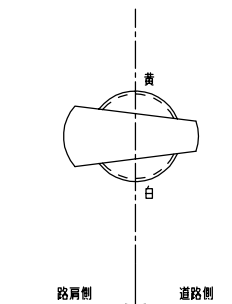
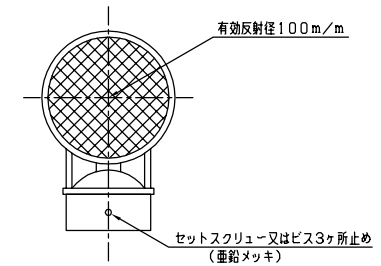
〈デリニエーター頭部詳細図〉



〈冬期図〉



〈夏期図〉



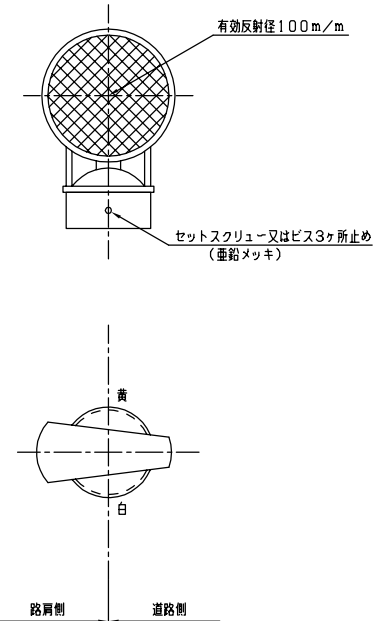
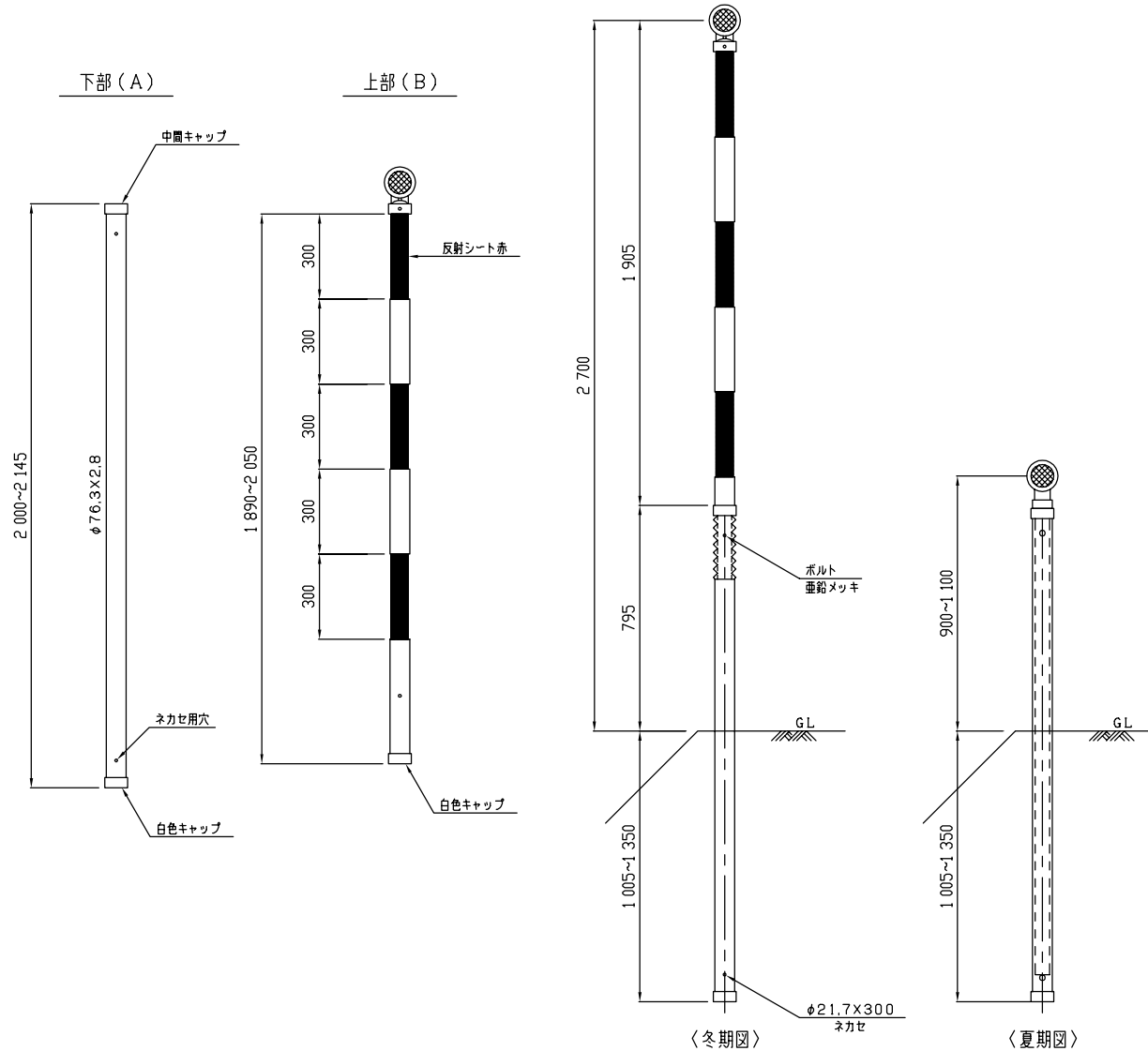
デリニエーター仕様	
頭部:	アルミダイキャスト製
反射体:	ポリカーボネート両面レンズ
上部支柱:	φ60.5×2.3 (下地垂鉛メッキ(160g/m ² 以上)、表面処理は静電粉体法(50μ以上)又は流動浸漬法(300μ以上)とする。)
下部支柱:	φ76.3×2.8 ()
中間キャップ:	アルミダイキャスト
反射シート:	300m/m赤色2段張付

図面番号
名称

07-33
スノーポール兼用デリニエーター (2700型)

単位: mm

〈デリニエーター頭部詳細図〉

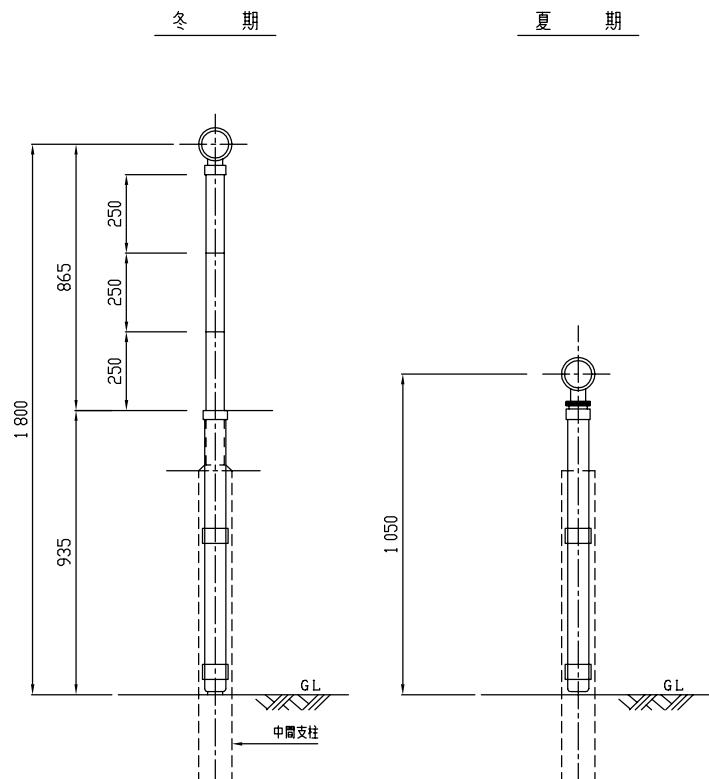


デリニエーター仕様	
頭部	アルミダイキャスト製
反射体	ポリカーボネート両面
上部支柱	$\phi 60.5 \times 2.3 \times 1920$ (下地垂鉛メッキ (160g/m ² 以上)、表面処理は静電粉体法 (50 μ 以上) 又は流動浸漬法 (300 μ 以上) とする。)
下部支柱	$\phi 76.3 \times 2.8 \times 2000$ ()
中間キャップ	アルミダイキャスト
反射シート	300m/m赤色3段張付

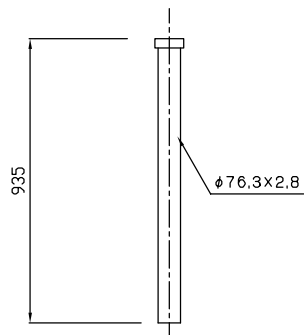
図面番号
名称

07-34
防護柵用スノーポール兼用デリニエーター
(1800型)

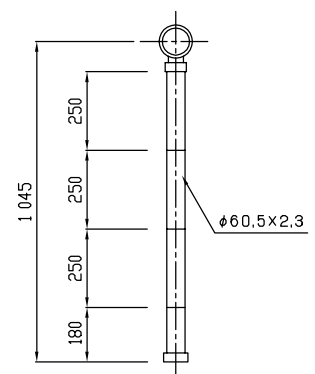
単位: mm



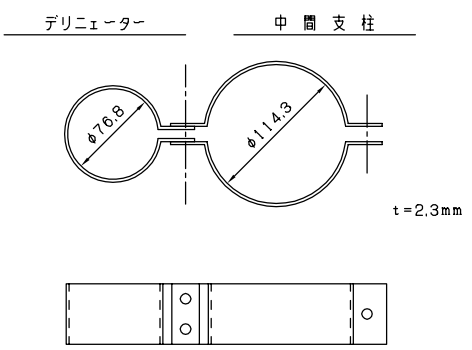
下部支柱



上部支柱



親子バンド



スノーポール兼用デリニエーター (2700型)
頭部: 耐食アルミ製
反射体: ポリカーボネート両面100φ
上部支柱: φ60.5x2.3x1920 (下地垂鉛メッキ(160g/m ² 以上)、表面処理は静電粉体法(50μ以上)又は流動浸漬法(300μ以上)とする。)
下部支柱: φ76.3x2.8 (" ")
中間キャップ: 耐食アルミ製
反射シート: 250~300m/m赤色(スコッチライト5272)
ネカセ: 丸パイプ

図面番号
名称

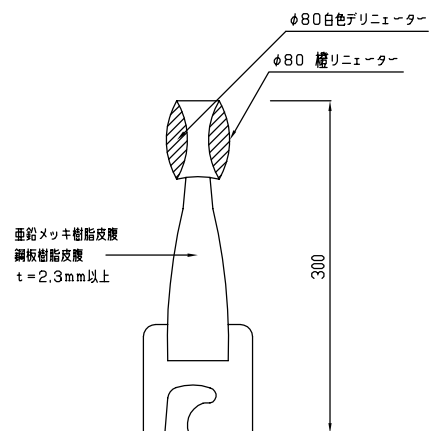
07-35
ガードレール・ガードケーブル
兼用デリネーター

単位：mm

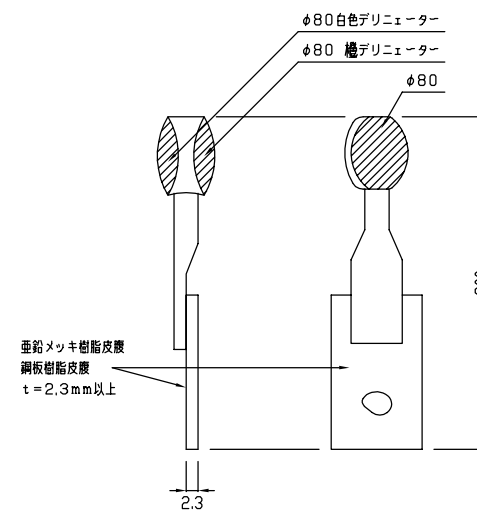
(標準は1箇所/20m設置)

(標準図-1)

ガードレール用



ガードケーブル用



防護柵用反射シート（シエbron・マーカー）

1. 規 格

反射シート スコッチライト印カプセルレンズ型反射シート

寸 法 たて75mm×よこ120mm

デザイン 赤色の>型矢印を図-1のように透明プロセスカラーで印刷

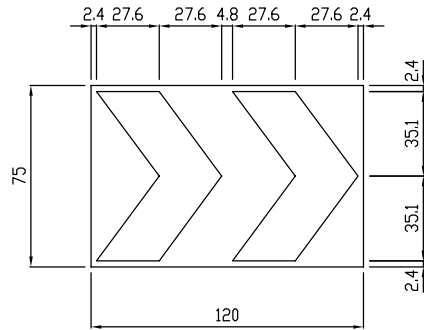


図 - 1

2. 取り付け場所

防護柵のできるだけ上部で車のヘッドライトの光が届きやすい所を基本として下さい。なお、連続して取り付けますので取り付け位置は一定に保つように注意して下さい。

(1) ガードケーブルの場合

図-2のようにケーブルを支えるブラケットの上部に赤矢印が必ず道路の中央を向くように取り付けして下さい。

(2) ガードパイプの場合

図-3のようにパイプの支柱の上部に(1)と同じように取り付けして下さい。

(3) ガードレールの場合

図-4のようにビームの上部に赤矢印が進行方向を向くように取り付けして下さい。

3. 取り付け方法

反射シートは感圧性の接着剤が塗布されておりますので裏紙を剥すだけで簡単に貼りつけることができます。

貼り付けは下記の手順に従って下さい。

- (1) 貼り付ける支柱及びブラケットの表面の汚れ、油分、水分等を拭きとって加えて下さい。汚れがひどい場合はMEK等の溶剤で汚れを落して下さい。
- (2) 反射シートの裏紙を剥し所定の位置に貼り付け、表面から圧力を加えて下さい。圧力を加える場合はゴムローラーかプラスチックキーが便利です。特に端部は入念に圧力を加えて下さい。
- (3) 貼り付け表面温度が10℃以下での貼り付けはさせて下さい。

図面番号
名 称

07-36
防護柵用反射シート

単位：mm

図-2 ガードケーブル用取り付け図

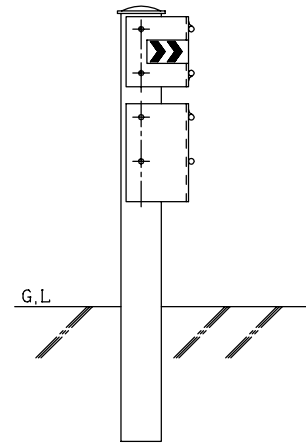


図-3 ガードパイプ用取り付け図

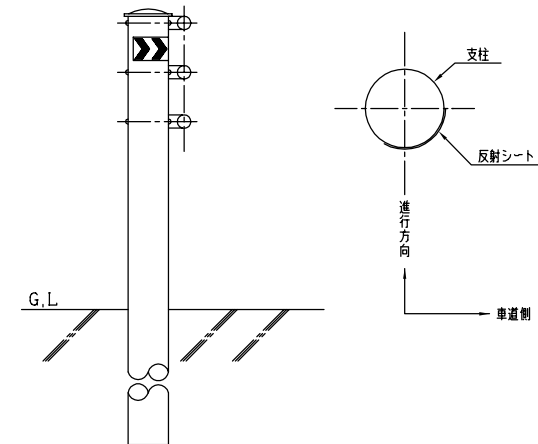
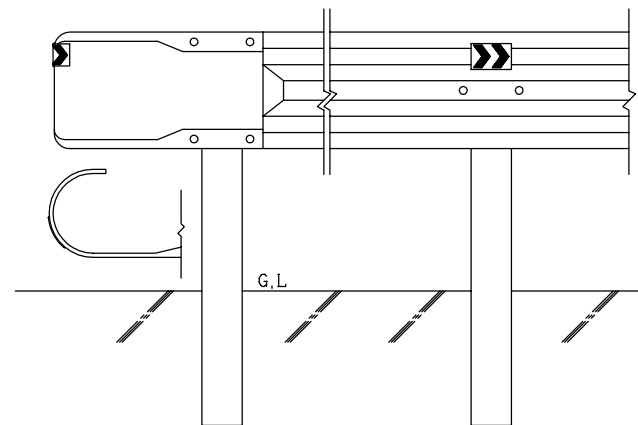


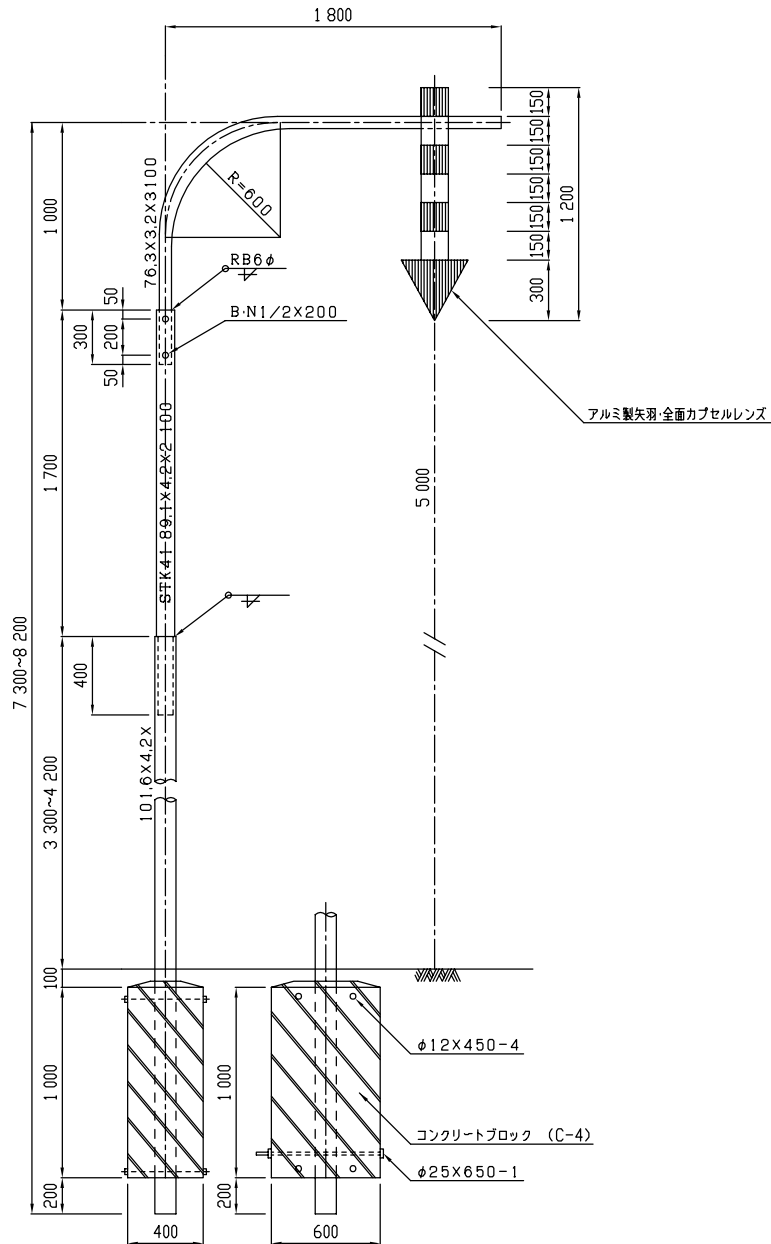
図-4 ガードレール用取り付け図



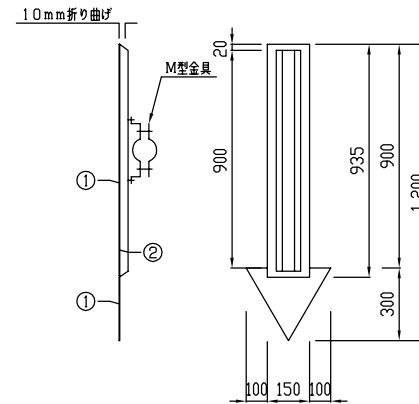
図面番号
名称

07-37
路肩表示柱

単位：mm



矢羽



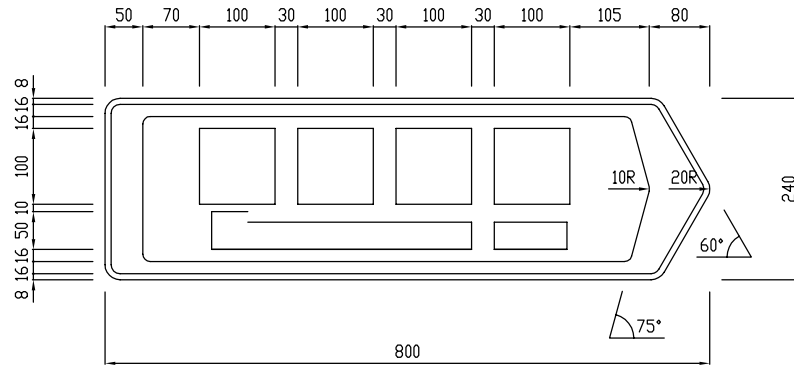
- ※①耐食アルミ板(52S) t=2mm
- ②アルミスライドチャンネル 型 II
- ③M型金具アルミ3×50 (52S)
- ボルト9×38~4本亜鉛メッキ
- ※全面カプセルレンズ(赤・白)

図面番号
名称

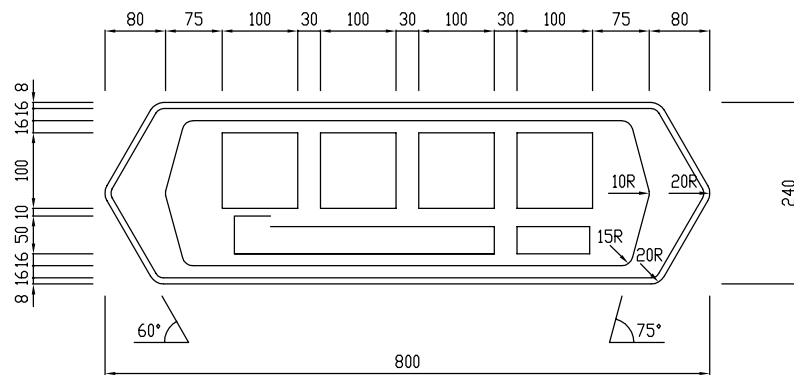
07-38-01
道路標識

単位：mm

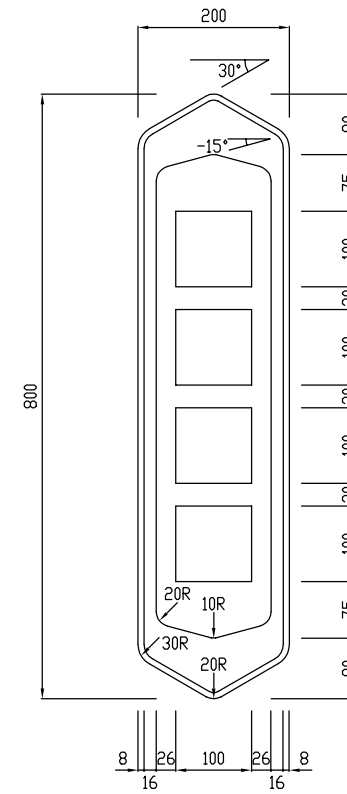
119-A



119-B



119-C

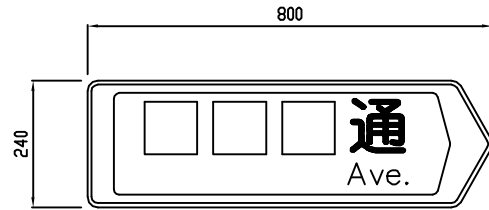


図面番号
名称

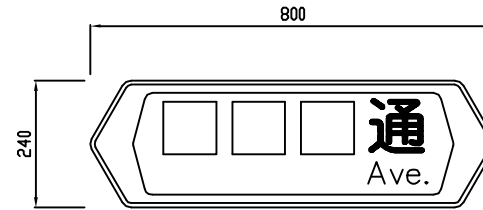
07-38-02
道路標識布設図

単位：mm

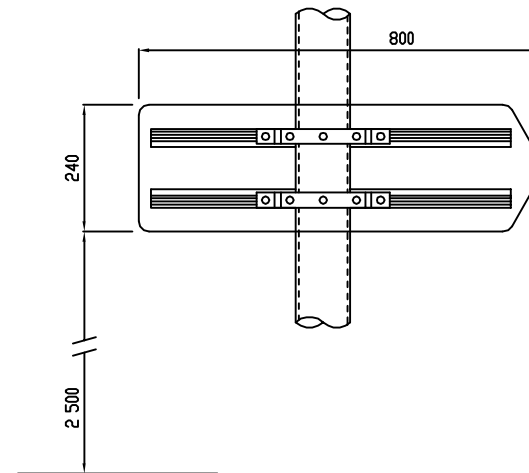
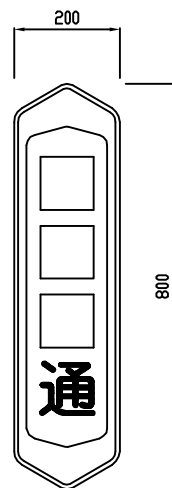
道路の通称名(119-A)



道路の通称名(119-B)



道路の通称名(119-C)

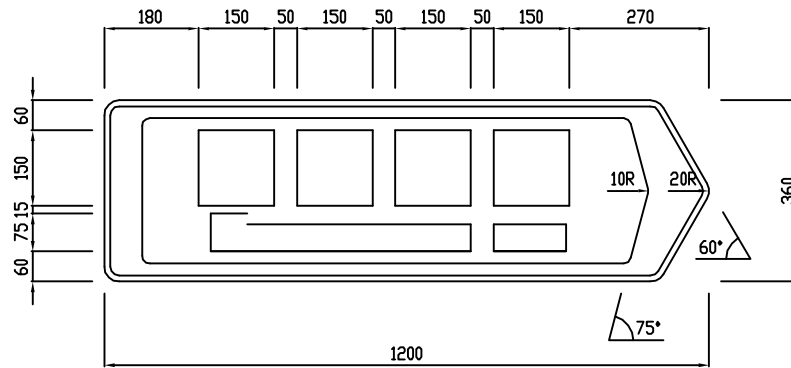


図面番号
名称

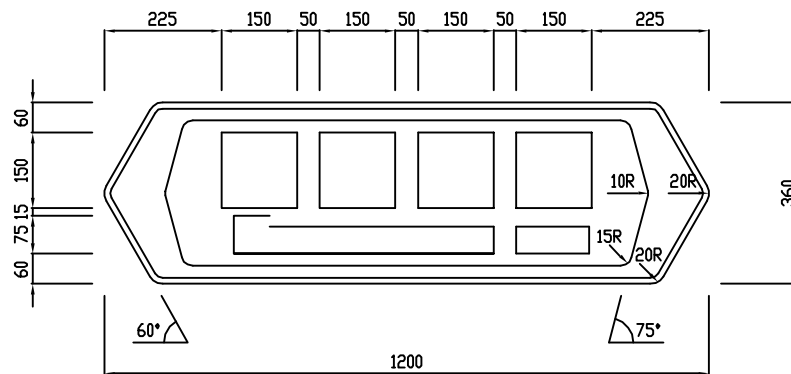
07-38-03
道路標識 (1.5倍)

単位: mm

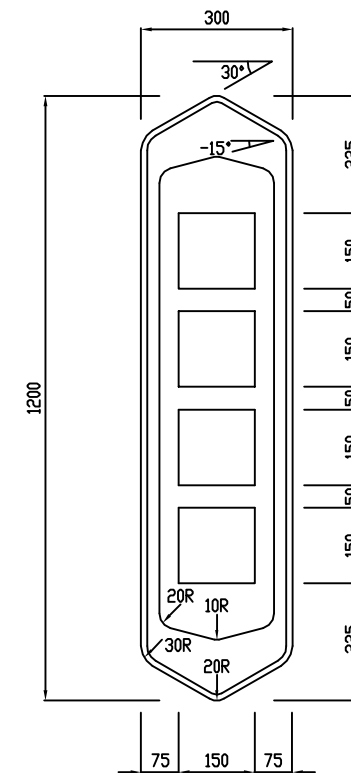
119-A (1.5倍)



119-B (1.5倍)



119-C (1.5倍)

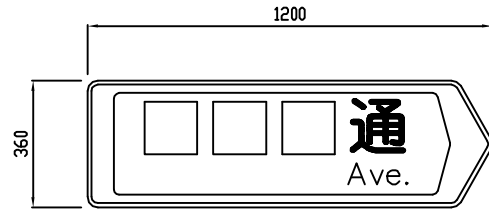


図面番号
名称

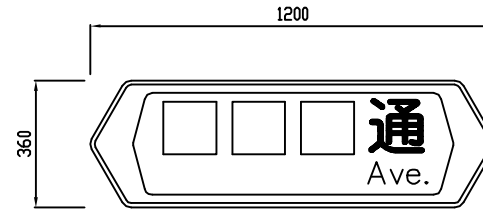
07-38-04
道路標識布設図(1.5倍)

単位: mm

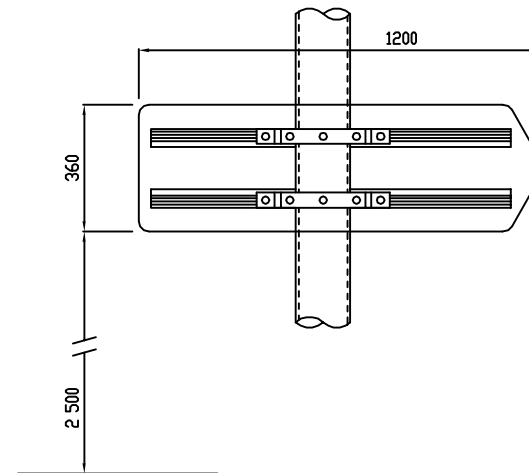
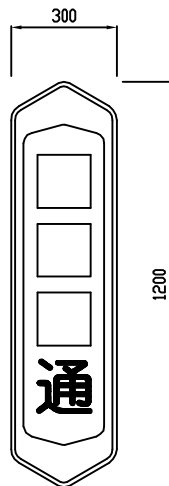
道路の通称名(119-A 1.5倍)



道路の通称名(119-B 1.5倍)



道路の通称名(119-C 1.5倍)

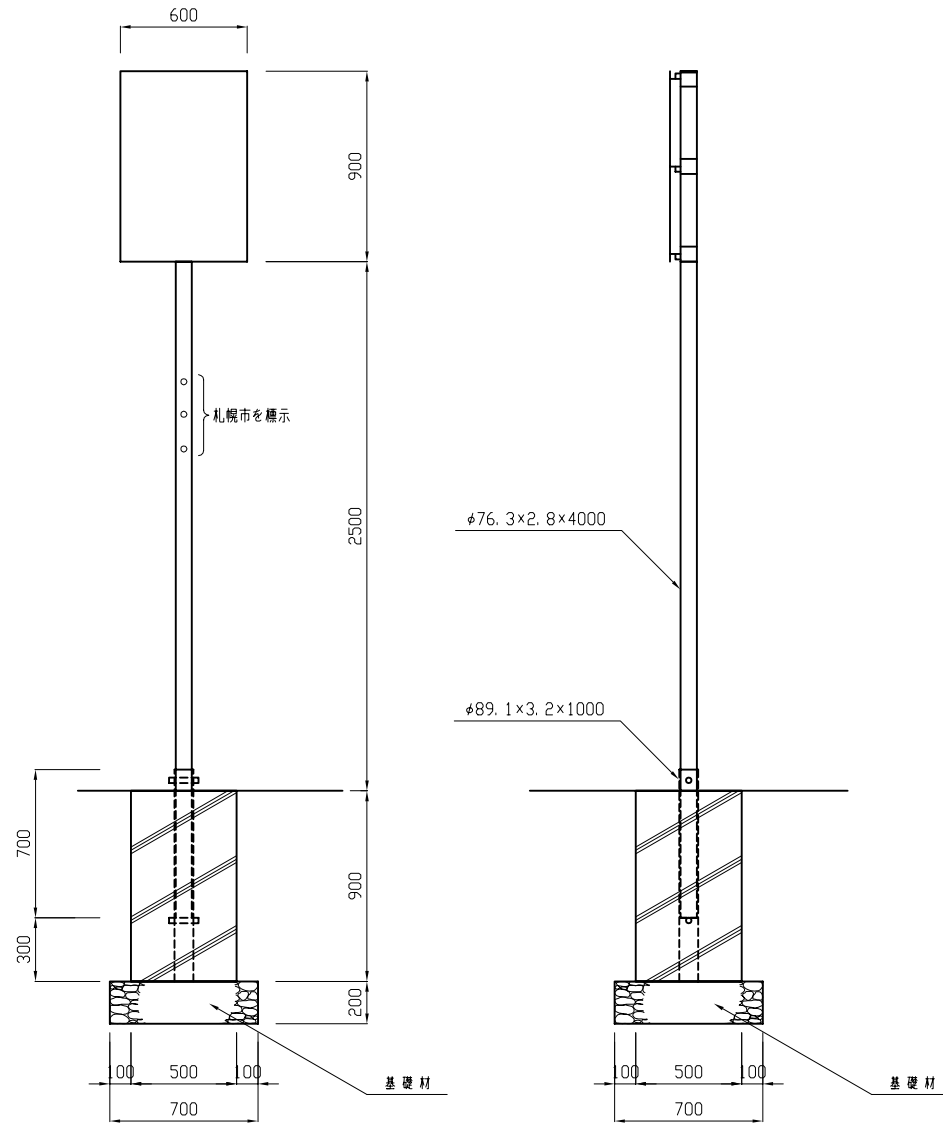


図面番号
名称

07-39
小型道路標識

路線側標識柱（案内標識）900×600

単位：mm



設計条件
*設計風速-40m/scc（路側式、単柱型）とする。

材料名	寸法（mm）	材質
基板	900×600×2	アルミ JIS H4000 A5052P
補強材	スライドチャンネル	アルミ JIS H4100 A6063S
反射材		カプセルレンズ型
支柱	φ76.3×2.8×4000	一般構造用炭素鋼鋼管 JIS G3444 STK-400 下地 亜鉛メッキ（160g/m ² 以上） 表面処理 静電粉体法（50μ以上） 又はアクリルウレタン塗装仕上
アンカーパイプ	φ89.1×3.2×1000	一般構造用炭素鋼鋼管 JIS G3444 STK-400 亜鉛メッキ仕上（550g/m ² 以上）
基礎ブロックB型	500×500×900	設計基準強度（18N/m ² ）

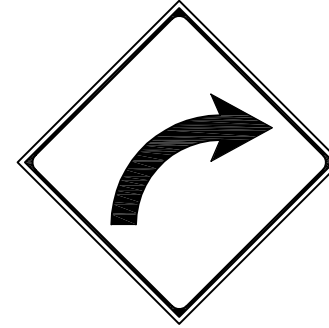
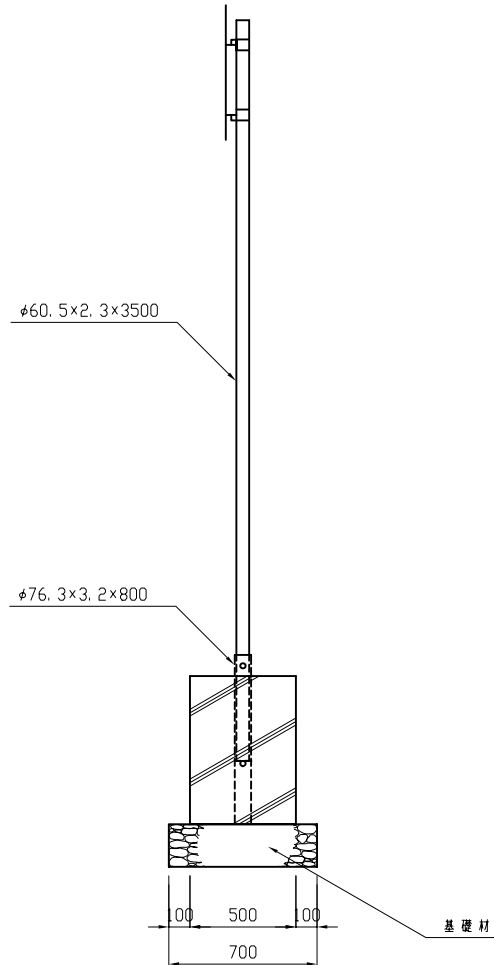
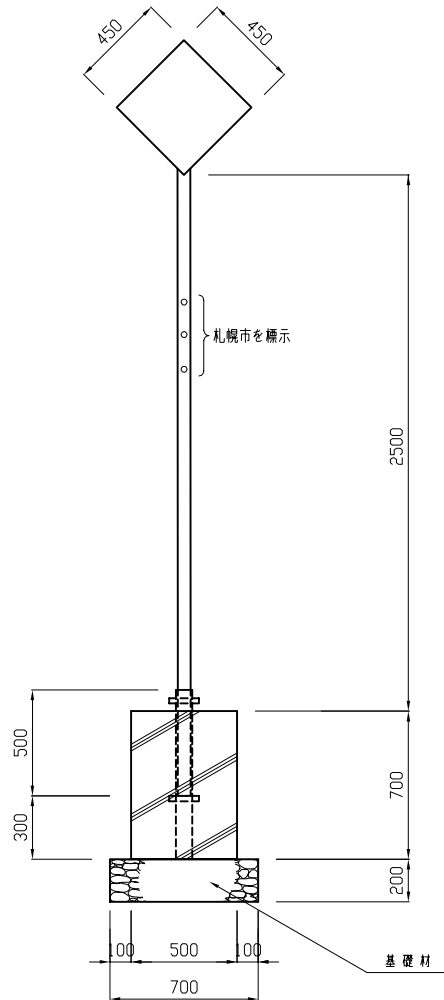
注意：土中埋込式（根かせ式）基礎とする場合は、根入長、根かせ材等の寸法は安定計算によること。

図面番号
名称

07-40
小型道路標識

路側標識柱（警戒標識）（1.0倍）

単位：mm



設計条件
*設計風速-40m/sec（路側式、単柱型）とする。

材料名	寸法（mm）	材質
基 板	450×450×2	アルミ JIS H4000 A5052P
補 強 材	スライドチャンネル	アルミ JIS H4100 A6063S
反 射 材		カプセルレンズ型
支 柱	φ60.5×2.3×3500	一般構造用炭素鋼鋼管 JIS G3444 STK-400 下地 亜鉛メッキ（160g/m ² 以上） 表面処理 静電粉体法（50μ以上） 又はアクリルウレタン塗装仕上
アンカーパイプ	φ76.3×3.2×800	一般構造用炭素鋼鋼管 JIS G3444 STK-400 亜鉛メッキ仕上（550g/m ² 以上）
基礎ブロックA型	500×500×700	設計基準強度（18N/m ² ）

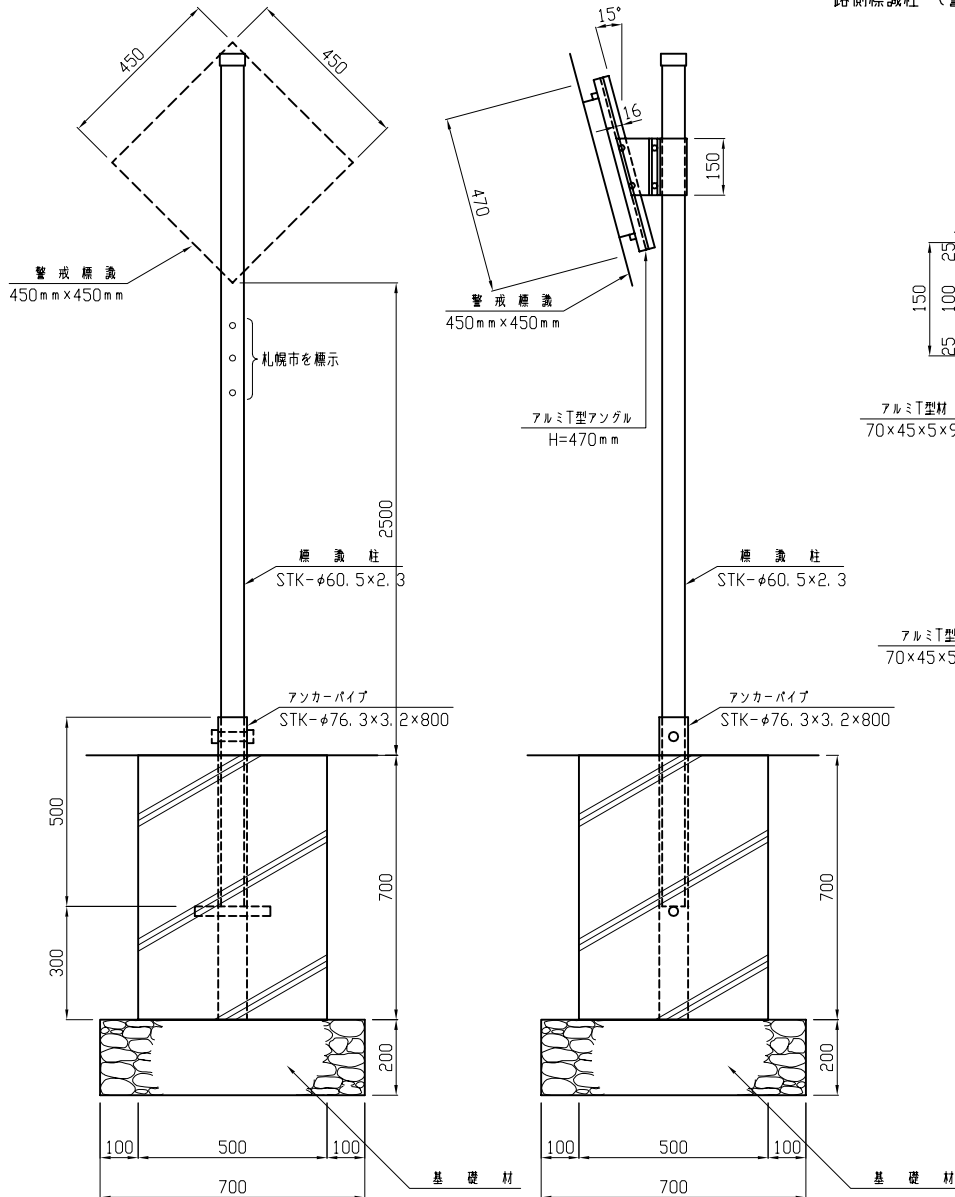
注意：土中埋込式（根かせ式）基礎とする場合は、根入長、根かせ材等の寸法は安定計算によること。

図面番号
名称

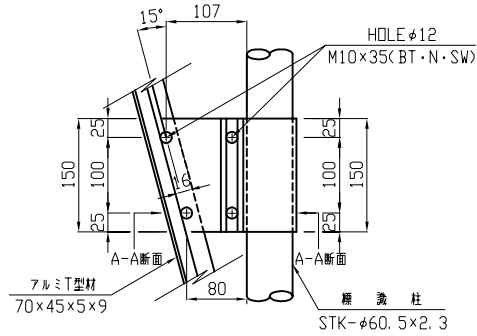
07-41
小型道路標識

路側標識柱（警戒標識）（1, 0倍） 難着雪用

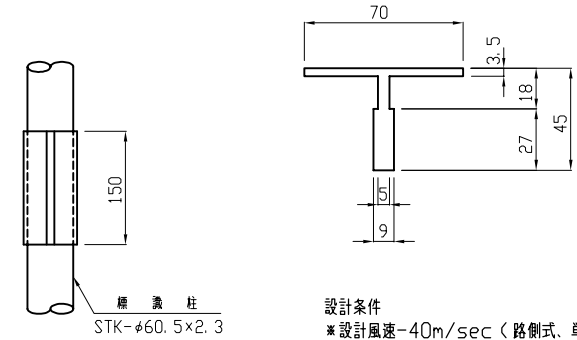
単位：mm



取付金具詳細図



アルミ型アングル断面図



設計条件
*設計風速=40m/sec（路側式、単柱型）とする。

材料名	寸法（mm）	材質
基 板	450×450×2	アルミ JIS H4000 A5052P
補 強 材	スライドチャンネル	アルミ JIS H4100 A6063S
反 射 材		カプセルレンズ型
支 柱	φ 60.5×2.3×3500	一般構造用炭素鋼管 JIS G3444 STK-400 下地 亜鉛メッキ（160g/m ² 以上） 表面処理 静電粉体法（50μ以上） 又はアクリルウレタン塗装仕上
アンカーパイプ	φ 76.3×3.2×800	一般構造用炭素鋼管 JIS G3444 STK-400 亜鉛メッキ仕上（550g/m ² 以上）
基礎ブロックA型	500×500×700	設計基準強度（18N/m ² ）

難着雪金具材料表

材料名	寸法（mm）	材質
取 付 金 具	H=150	アルミ JIS H4100 A6063S
T型アングル		アルミ JIS H4100 A6063S
ボ ル ト	M10×35	SS400

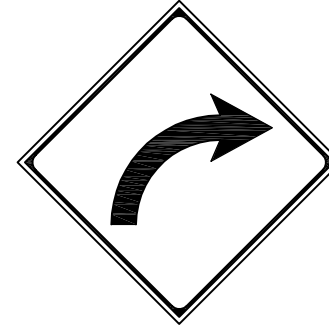
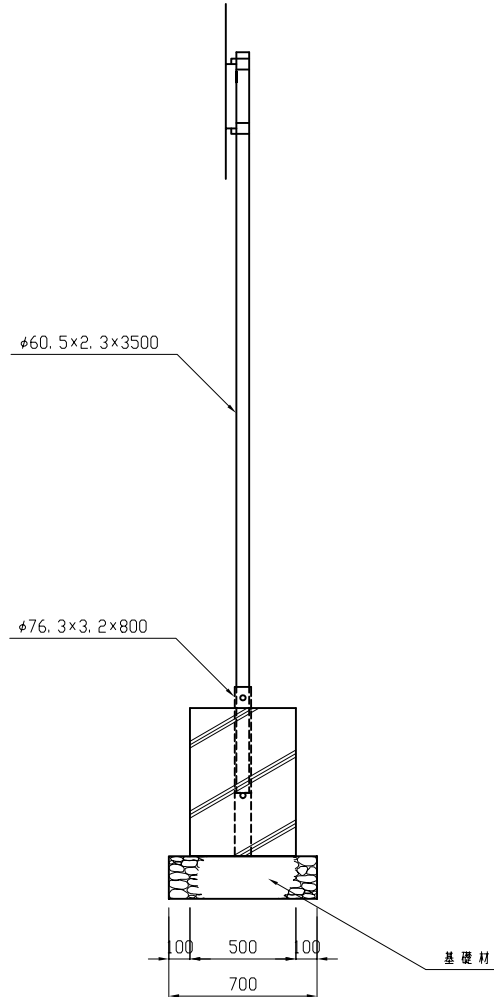
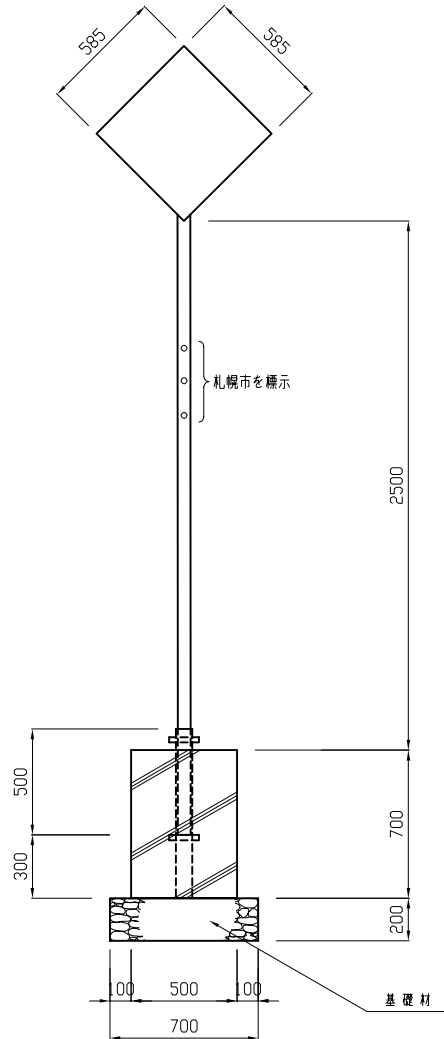
注意：土中埋込式（根かせ式）基礎とする場合は、根入長、根かせ材等の寸法は安定計算によること。

図面番号
名称

07-42
小型道路標識

路側標識柱（警戒標識）（1.3倍）

単位：mm



設計条件
*設計風速-40m/sec（路側式、単柱型）とする。

材料名	寸法（mm）	材質
基板		アルミ JIS H4000 A5052P
補強材	スライドチャンネル	アルミ JIS H4100 A6063S
反射材		カプセルレンズ型
支柱	φ60.5×2.3×3500	一般構造用炭素鋼鋼管 JIS G3444 STK-400 下地 亜鉛メッキ（160g/m ² 以上） 表面処理 静電粉体法（50μ以上） 又はアクリルウレタン塗装仕上
アンカーパイプ	φ76.3×3.2×800	一般構造用炭素鋼鋼管 JIS G3444 STK-400 亜鉛メッキ仕上（550g/m ² 以上）
基礎ブロックA型	500×500×700	設計基準強度（18N/m ² ）

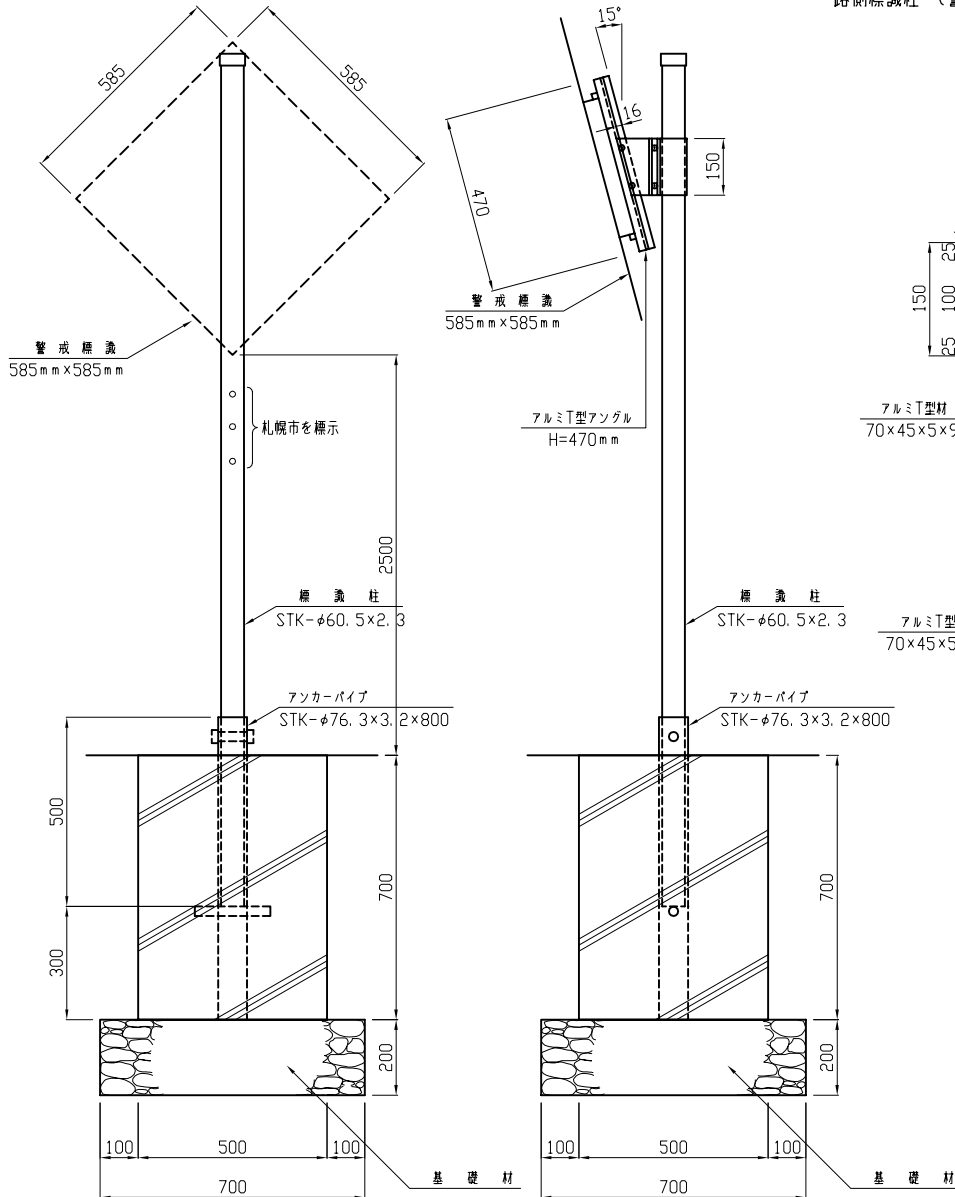
注意：土中埋込式（根かせ式）基礎とする場合は、根入長、根かせ材等の寸法は安定計算によること。

図面番号
名称

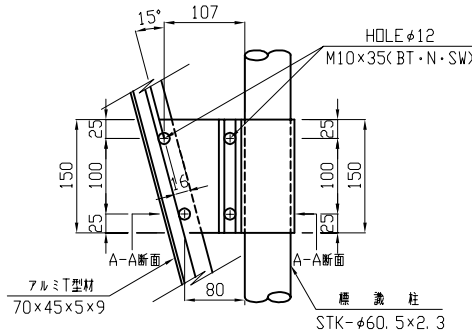
07-43
小型道路標識

路側標識柱（警戒標識）（1, 3倍） 難着雪用

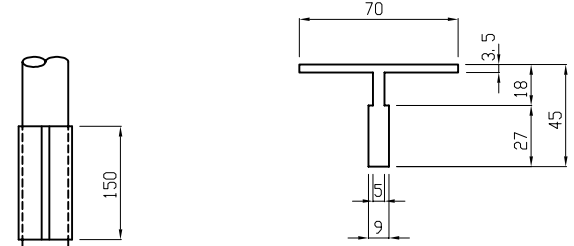
単位：mm



取付金具詳細図



アルミ型アングル断面図



設計条件
*設計風速-40m/sec (路側式、単柱型) とする。

材料名	寸法 (mm)	材質
基 板	585×585×2	アルミ JIS H4000 A5052P
補 強 材	スライドチャンネル	アルミ JIS H4100 A6063S
反 射 材		カプセルレンズ型
支 柱	φ 60.5×2.3×3500	一般構造用炭素鋼管 JIS G3444 STK-400 下地 亜鉛メッキ (160g/m ² 以上) 表面処理 静電粉体法 (50μ 以上) 又はアクリルウレタン塗装仕上
アンカーパイプ	φ 76.3×3.2×800	一般構造用炭素鋼管 JIS G3444 STK-400 亜鉛メッキ仕上 (550g/m ² 以上)
基礎ブロックA型	500×500×700	設計基準強度 (18N/m ²)

難着雪金具材料表

材料名	寸法 (mm)	材質
取 付 金 具	H=150	アルミ JIS H4100 A6063S
T型アングル		アルミ JIS H4100 A6063S
ボ ル ト	M10×35	SS400

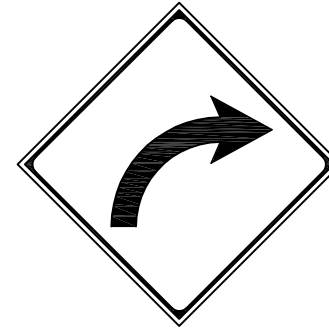
注意：土中埋込式（根かせ式）基礎とする場合は、根入長、根かせ材等の寸法は安定計算によること。

図面番号
名称

07-44
小型道路標識

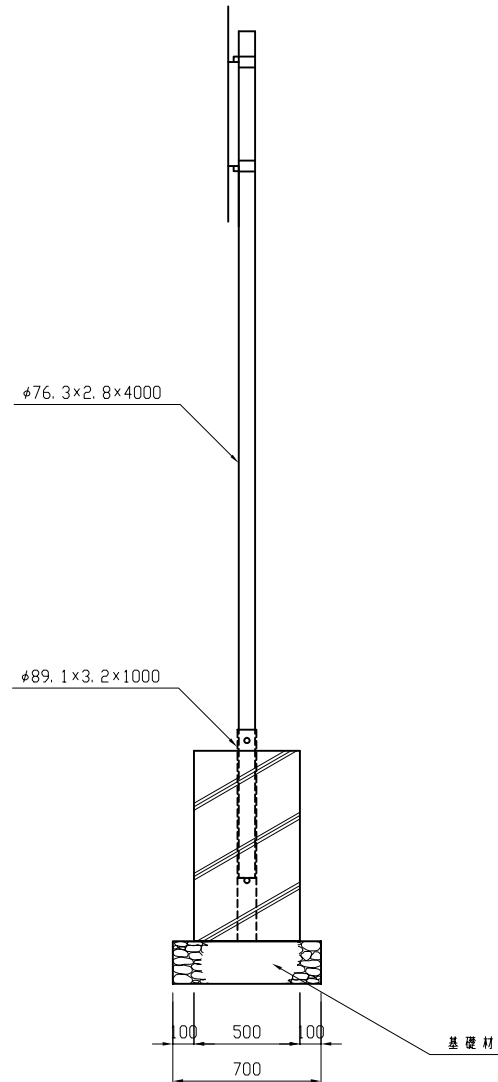
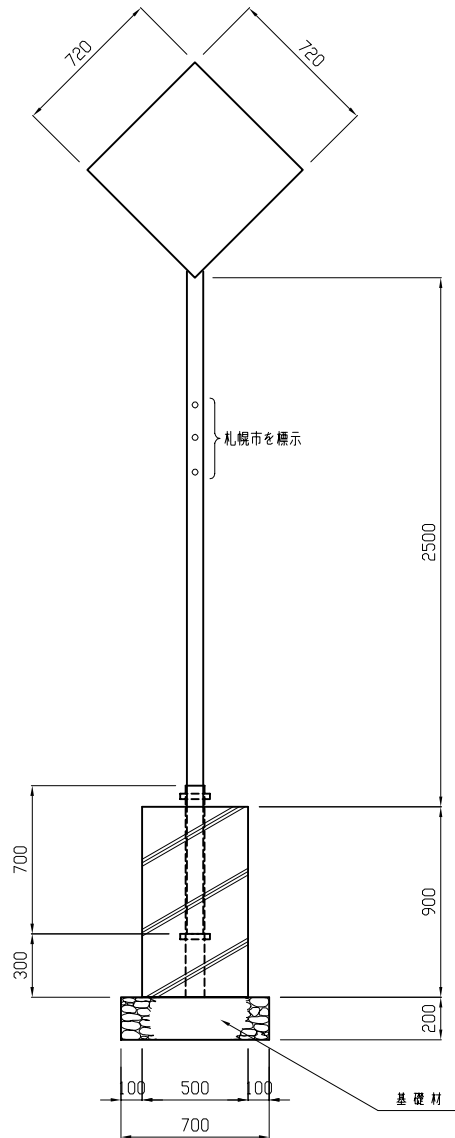
単位：mm

路側標識柱（警戒標識）（1.6倍）



設計条件
*設計風速-40m/sec（路側式、単柱型）とする。

材料名	寸法（mm）	材質
基板	720×720×2	アルミ JIS H4000 A5052P
補強材	スライドチャンネル	アルミ JIS H4100 A6063S
反射材		カプセルレンズ型
支柱	φ76.3×2.8×4000	一般構造用炭素鋼管 JIS G3444 STK-400 下地 亜鉛メッキ（160g/m ² 以上） 表面処理 静電粉体法（50μ以上） 又はアクリルウレタン塗装仕上
アンカーパイプ	φ89.1×3.2×1000	一般構造用炭素鋼管 JIS G3444 STK-400 亜鉛メッキ仕上（550g/m ² 以上）
基礎ブロックB型	500×500×900	設計基準強度（18N/m ² ）



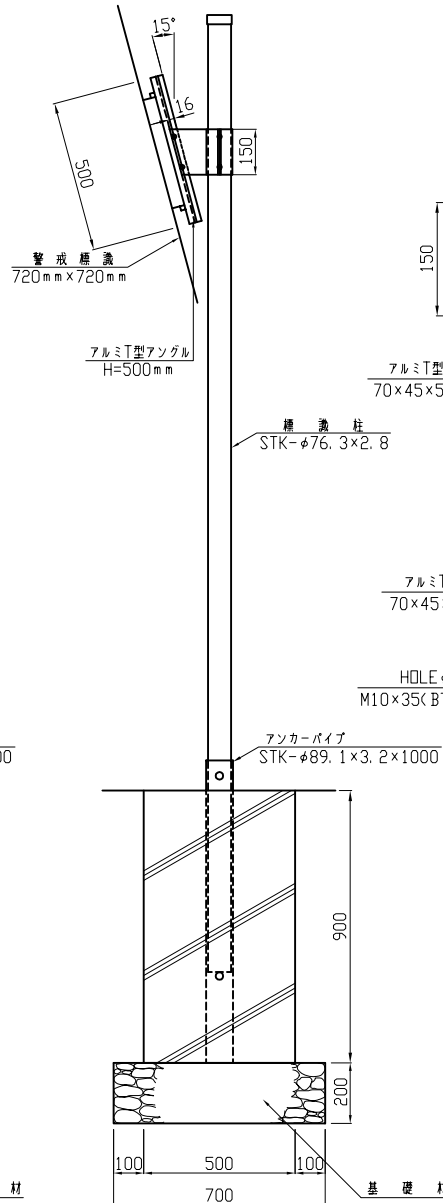
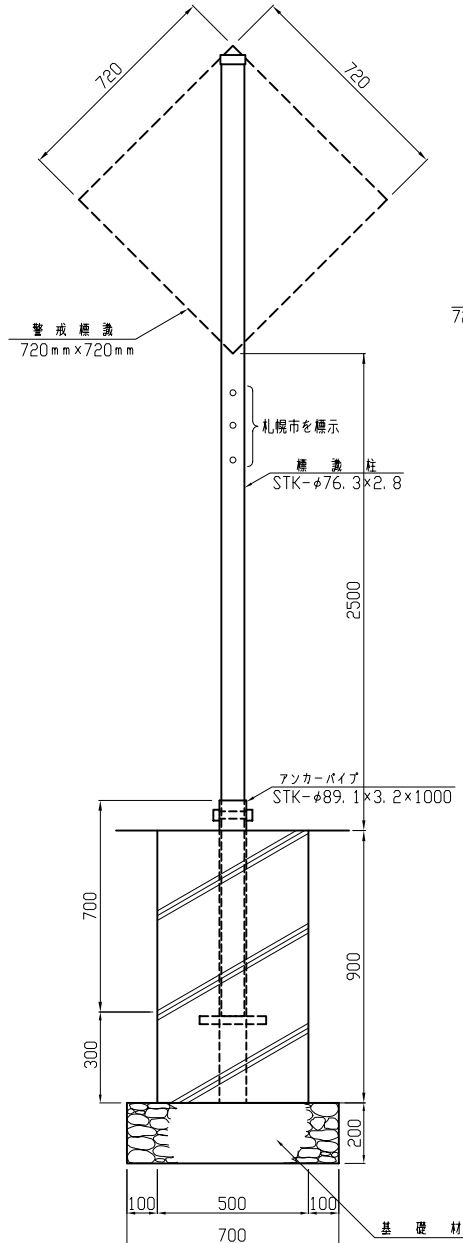
注意：土中埋込式（根かせ式）基礎とする場合は、根入長、根かせ材等の寸法は安定計算によること。

図面番号
名称

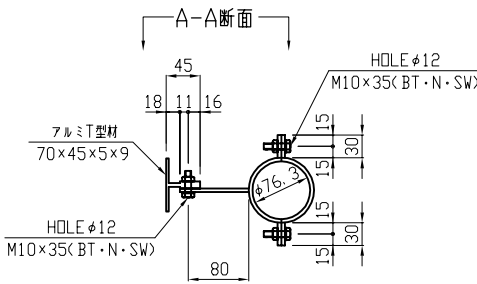
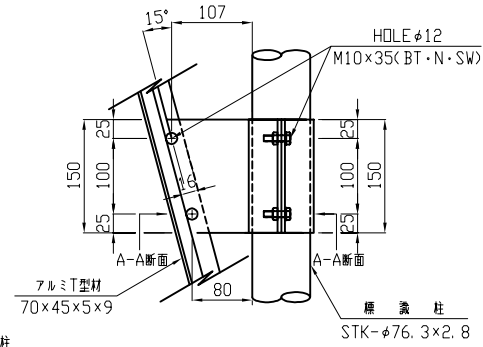
07-45
小型道路標識

単位：mm

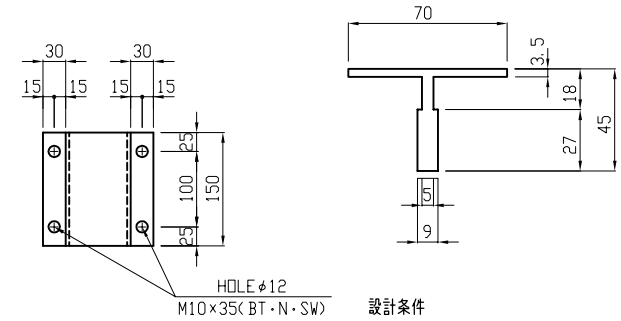
路側標識柱（警戒標識）（1,6倍） 難着雪用



取付金具詳細図



アルミT型アングル断面図



設計条件
*設計風速=40m/sec (路側式、単柱型) とする。

材料名	寸法 (mm)	材質
基板	720×720×2	アルミ JIS H4000 A5052P
補強材	スライドチャンネル	アルミ JIS H4100 A6063S
反射材		カプセルレンズ型
支柱	φ 76.3×2.8×4000	一般構造用炭素鋼管 JIS G3444 STK-400 下地 垂鉛メッキ (160g/m ² 以上) 表面処理 静電粉体法 (50μ以上) 又はアクリルウレタン塗装仕上
アンカーパイプ	φ 89.1×3.2×1000	一般構造用炭素鋼管 JIS G3444 STK-400 垂鉛メッキ仕上 (550g/m ² 以上)
基礎ブロックB型	500×500×900	設計基準強度 (18N/m ²)

難着雪金具材料表

材料名	寸法 (mm)	材質
取付金具	H=150	アルミ JIS H4100 A6063S
T型アングル		アルミ JIS H4100 A6063S
ボルト	M10×35	SS400

注意：土中埋込式（根かせ式）基礎とする場合は、根入長、根かせ材等の寸法は安定計算によること。

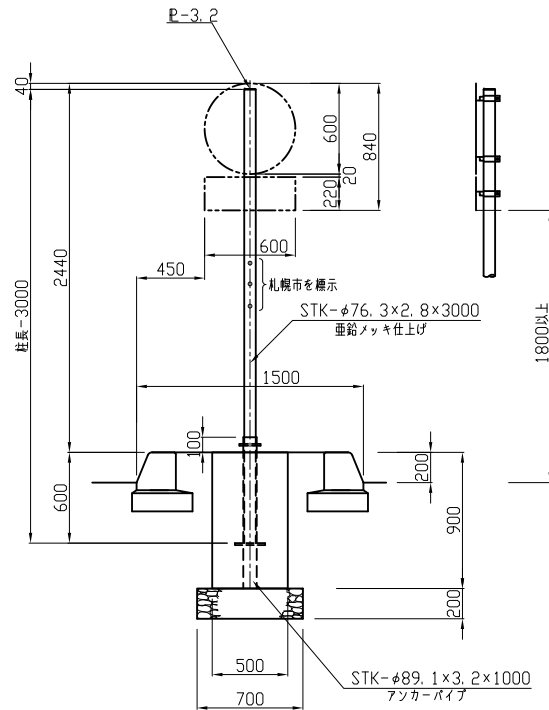
図面番号
名称

07-46
小型道路標識

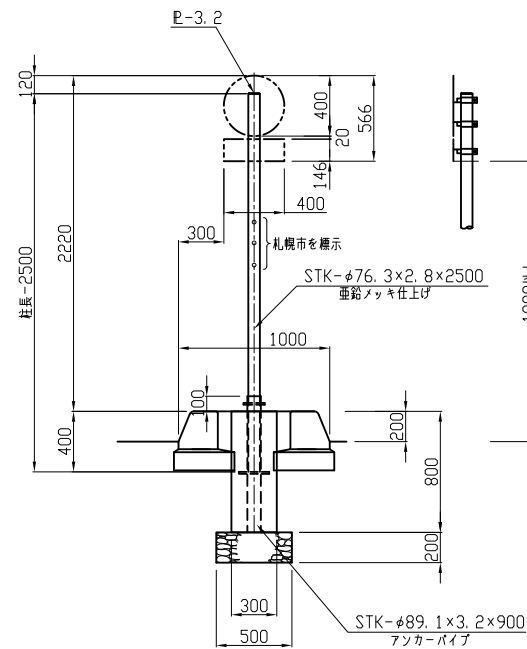
指定方向外通行禁止用標識 H180タイプ

単位：mm

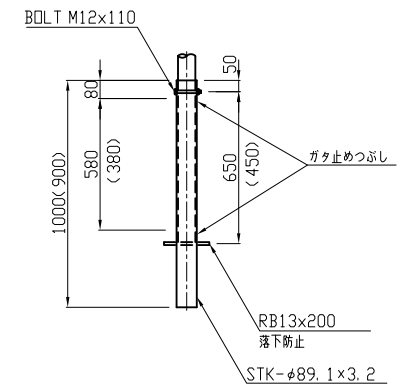
分離帯幅1.5m以上の設置図



分離帯幅1.0m以下の設置図



アンカーパイプ詳細図



※()内数値は平坦部を示す。



注意：土中埋込式（根かせ式）基礎とする場合は、根入長、根かせ材等の寸法は安定計算によること。

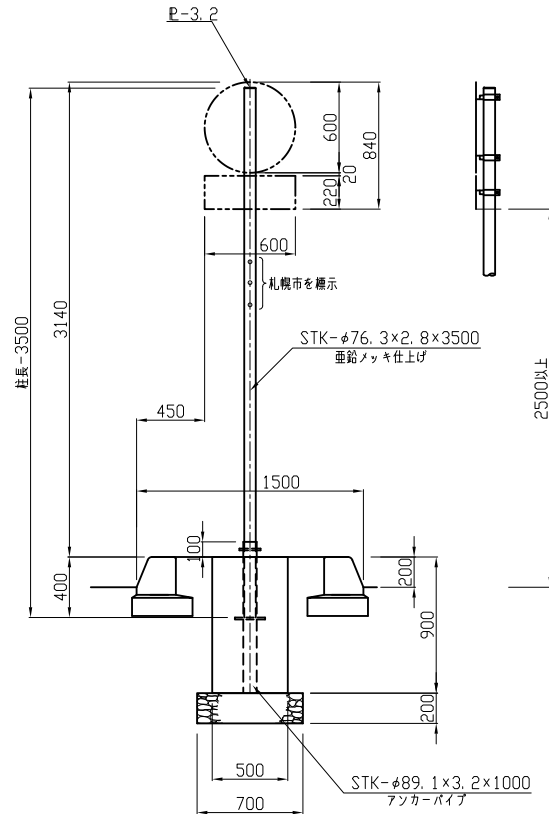
図面番号
名称

07-47
小型道路標識

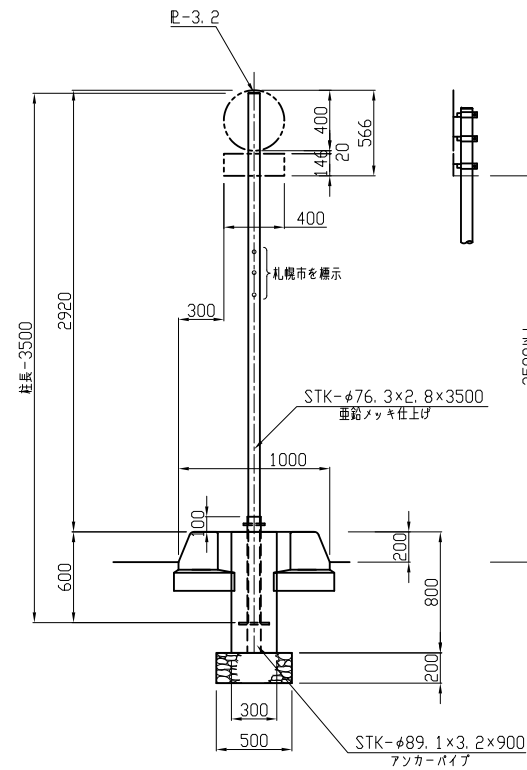
指定方向外通行禁止用標識 H250タイプ

単位：mm

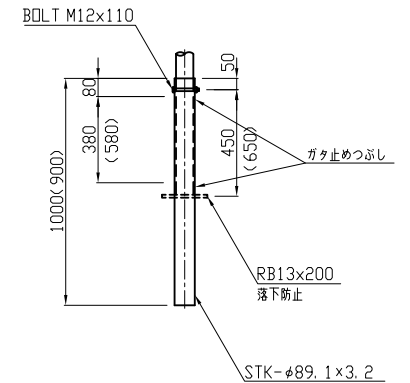
分離帯幅1.5m以上の設置図



分離帯幅1.0m以下の設置図



アンカーパイプ詳細図



※()内数値は平坦部を示す。



中央分離帯

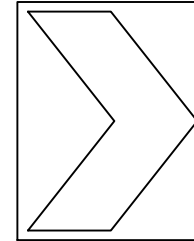
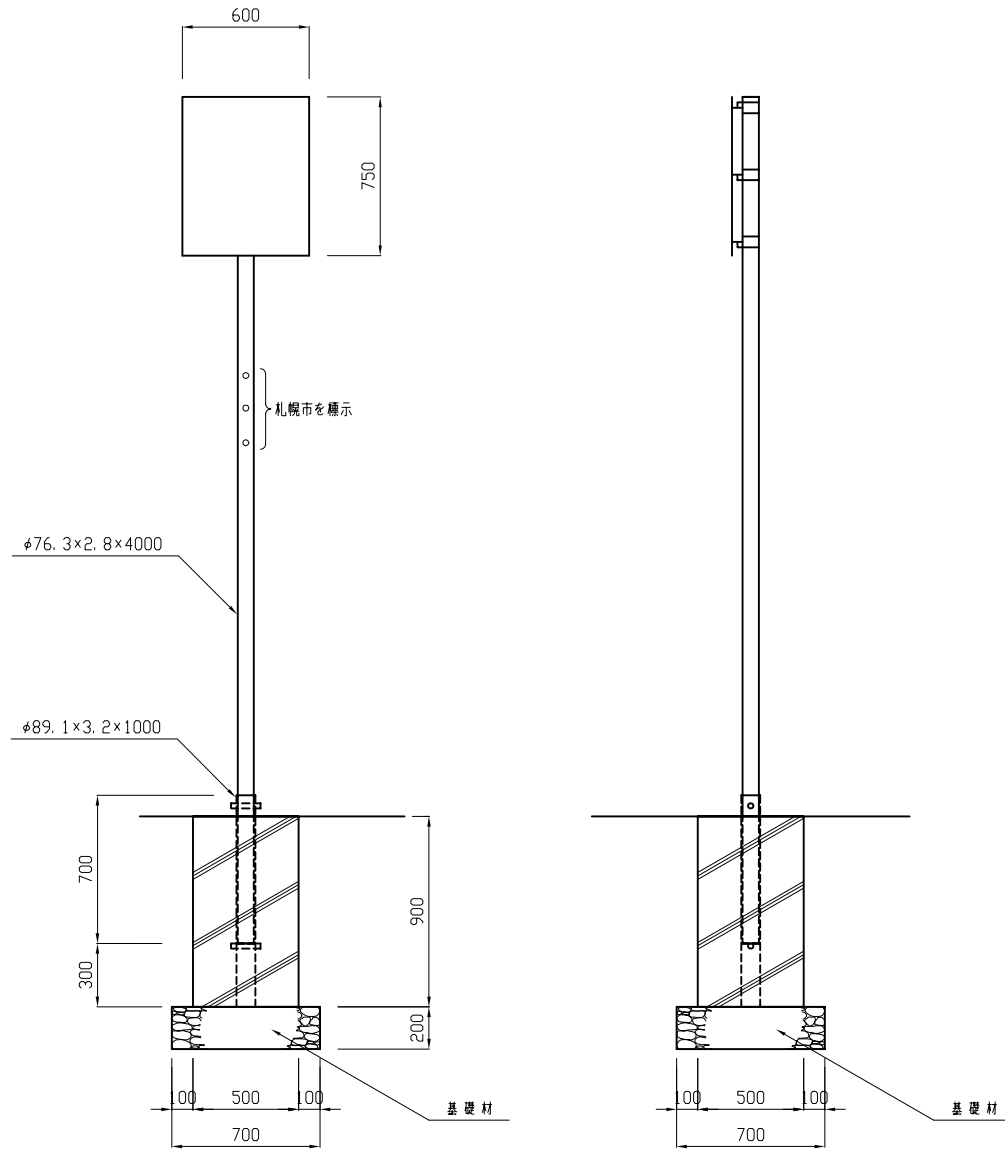
注意：土中埋込式（根かせ式）基礎とする場合は、根入長、根かせ材等の寸法は安定計算によること。

図面番号
名称

07-48
小型道路標識

路側標識柱（警戒標識）（シェプロンマーカ-750×600）

単位：mm



設計条件
*設計風速-40m/sec（路側式、単柱型）とする。

材料名	寸法（mm）	材質
基板	750×600×2	アルミ JIS H4000 A5052P
補強材	スライドチャンネル	アルミ JIS H4100 A6063S
反射材		カプセルレンズ型
支柱	φ76.3×2.8×4000	一般構造用炭素鋼鋼管 JIS G3444 STK-400 下地 亜鉛メッキ（160g/m ² 以上） 表面処理 静電粉体法（50μ以上） 又はアクリルウレタン塗装仕上
アンカーパイプ	φ89.1×3.2×1000	一般構造用炭素鋼鋼管 JIS G3444 STK-400 亜鉛メッキ仕上（550g/m ² 以上）
基礎ブロックB型	500×500×900	設計基準強度（18N/m ² ）

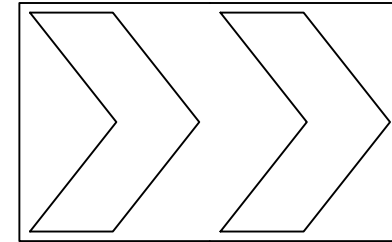
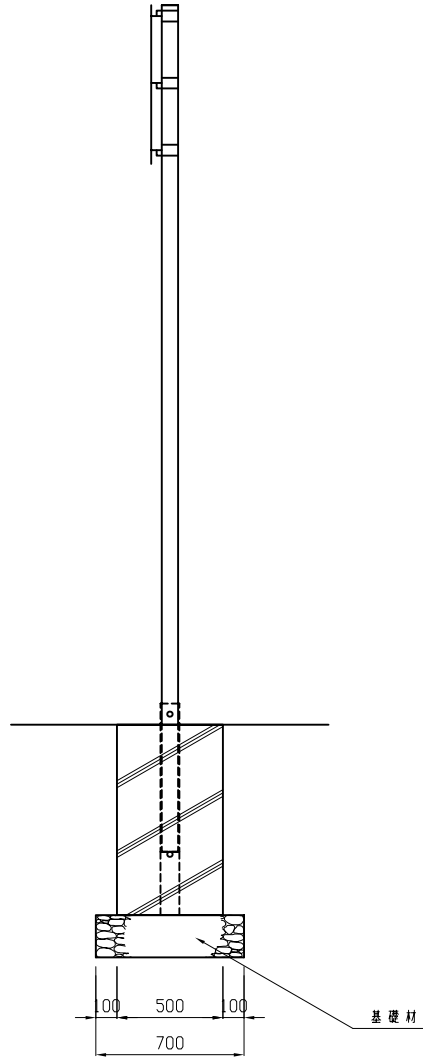
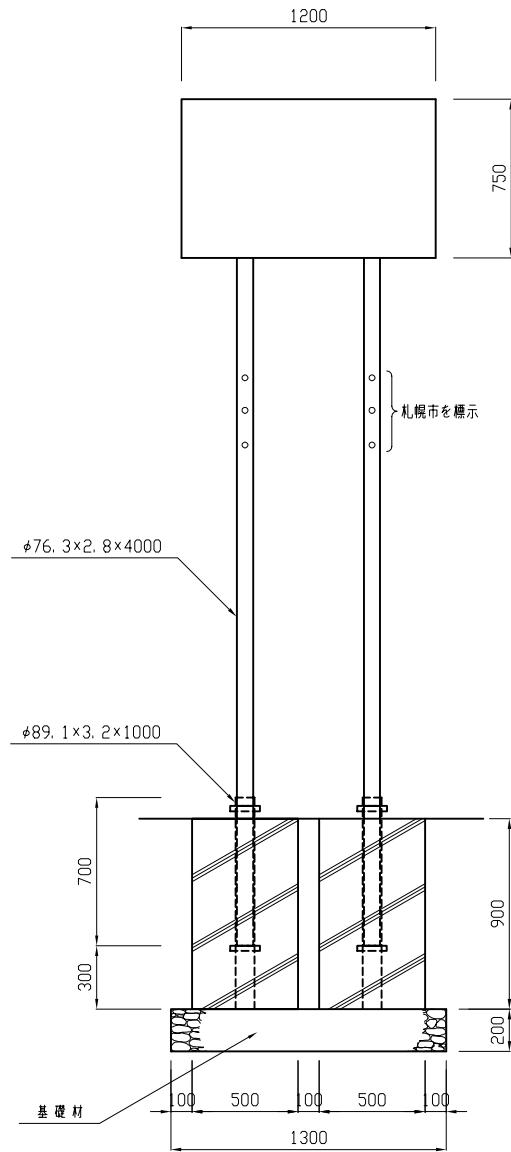
注意：土中埋込式（根かせ式）基礎とする場合は、根入長、根かせ材等の寸法は安定計算によること。

図面番号
名称

07-49
小型道路標識

単位：mm

路側標識柱（警戒標識）（シェブロンマーカ-750×1200）



設計条件
*設計風速-40m/sec（路側式、単柱型）とする。

材料名	寸法（mm）	材質
基 板	750×1200×2	アルミ JIS H4000 A5052P
補 強 材	スライドチャンネル	アルミ JIS H4100 A6063S
反 射 材		カプセルレンズ型
支 柱	φ76.3×2.8×4000	一般構造用炭素鋼鋼管 JIS G3444 STK-400 下地 亜鉛メッキ（160g/m ² 以上） 表面処理 静電粉体法（50μ以上） 又はアクリルウレタン塗装仕上
アンカーパイプ	φ89.1×3.2×1000	一般構造用炭素鋼鋼管 JIS G3444 STK-400 亜鉛メッキ仕上（550g/m ² 以上）
基礎ブロックB型	500×500×900	設計基準強度（18N/m ² ）

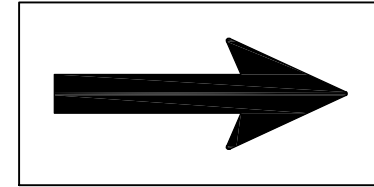
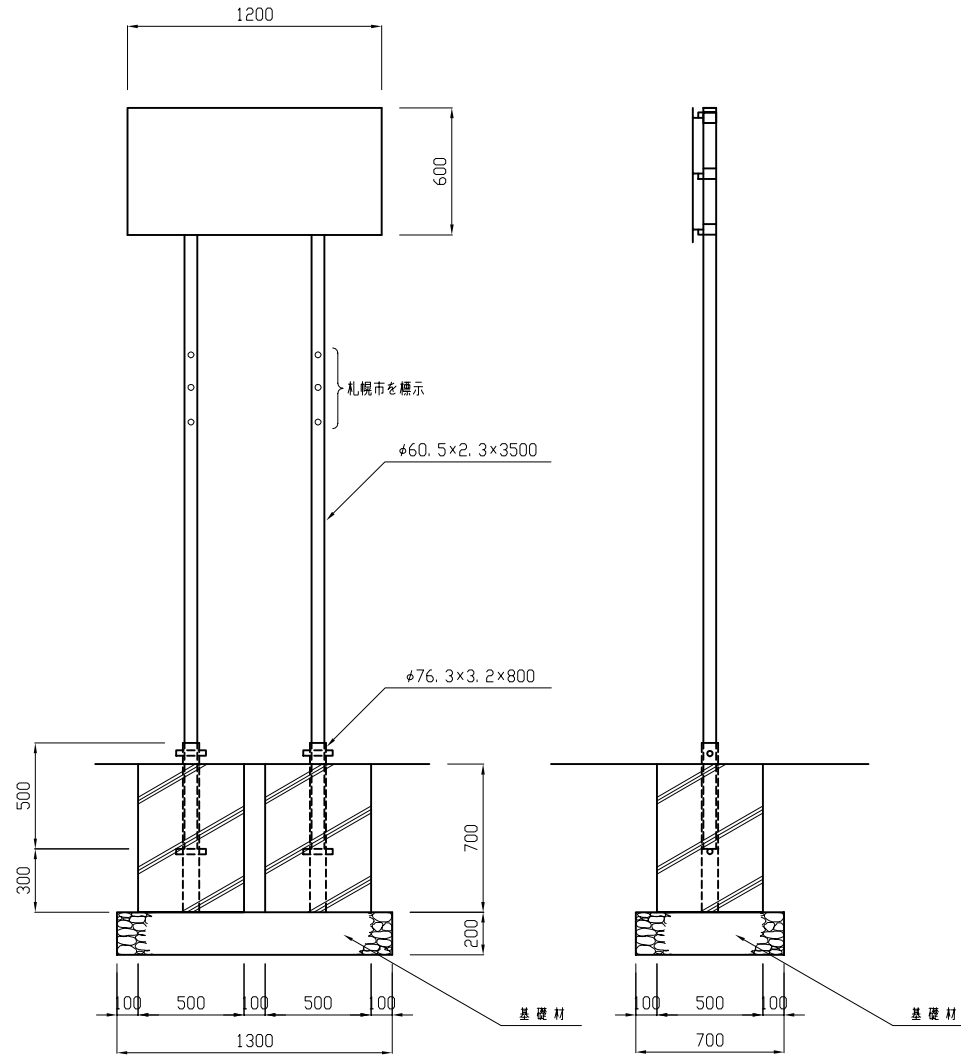
注意：土中埋込式（根かせ式）基礎とする場合は、根入長、根かせ材等の寸法は安定計算によること。

図面番号
名称

07-50
小型道路標識

路側標識柱（警戒標識）（矢印標示600×1200）

単位：mm



設計条件
*設計風速-40m/sec（路側式、単柱型）とする。

材料名	寸法（mm）	材質
基板	600×1200×2	アルミ JIS H4000 A5052P
補強材	スライドチャンネル	アルミ JIS H4100 A6063S
反射材		カプセルレンズ型
支柱	φ60.5×2.3×3500	一般構造用炭素鋼鋼管 JIS G3444 STK-400 下地 亜鉛メッキ（160g/m ² 以上） 表面処理 静電粉体法（50μ以上） 又はアクリルウレタン塗装仕上
アンカーパイプ	φ76.3×3.2×800	一般構造用炭素鋼鋼管 JIS G3444 STK-400 亜鉛メッキ仕上（550g/m ² 以上）
基礎ブロックA型	500×500×700	設計基準強度（18N/m ² ）

注意：土中埋込式（根かせ式）基礎とする場合は、根入長、根かせ材等の寸法は安定計算によること。

(08) 目 次

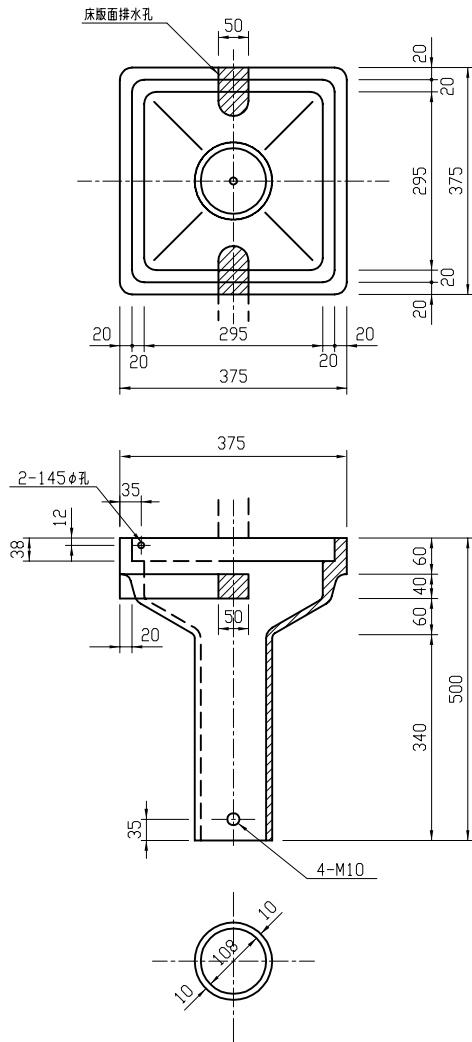
08-01	排水装置 (排水ます)
08-02	排水装置 (導水管)
08-03	踏掛版受台
08-04	踏掛版受台Ⅰ型 (LA5.00)
08-05	踏掛版受台Ⅱ型 (LA7.00)
08-06	踏掛版受台 (歩道)
08-07	踏掛版 (歩道) (t=360mm)
08-08	踏掛版 (歩道) (t=430mm)
08-09	車両用防護柵 A 種 (ベースプレート方式)
08-10	車両用防護柵 B 種 (ベースプレート方式)
08-11	歩道用高欄 縦棧型 (ベースプレート方式)
08-12-01	コンクリート壁式防護柵 SC種
08-12-02	コンクリート壁式防護柵 SC種 (目地部)
08-13	高欄兼用型車両用防護柵 A種 縦棧型 (ベースプレート方式)
08-14	高欄兼用型車両用防護柵 B種 縦棧型 (ベースプレート方式)
08-15	車両用防護柵 Gr-A2-2B (ベースプレート方式)
08-16	車両用防護柵 Gr-B2-2B (ベースプレート方式)
08-17	車両用防護柵 Gr-C2-2B (ベースプレート方式)

図面番号
名称

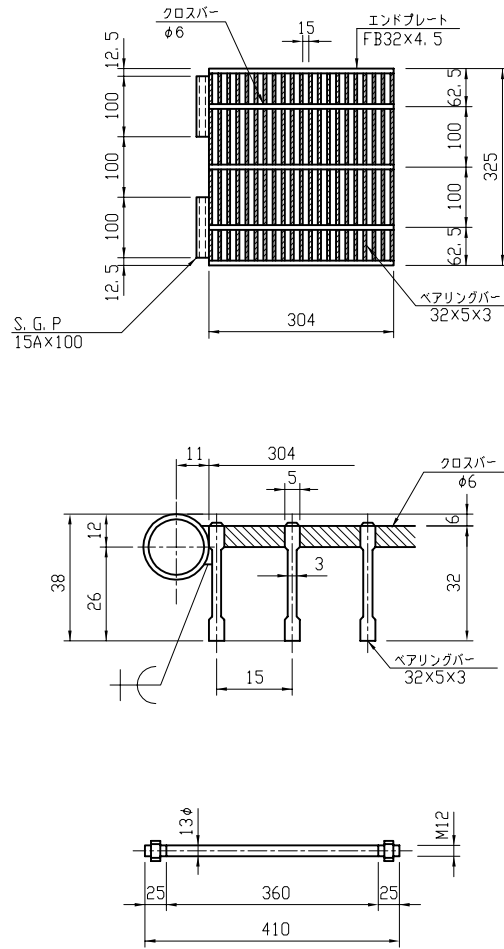
08-01
橋梁 排水装置 (排水ます)

単位: mm

排水樹I型
(FC250, 垂鉛メッキ)

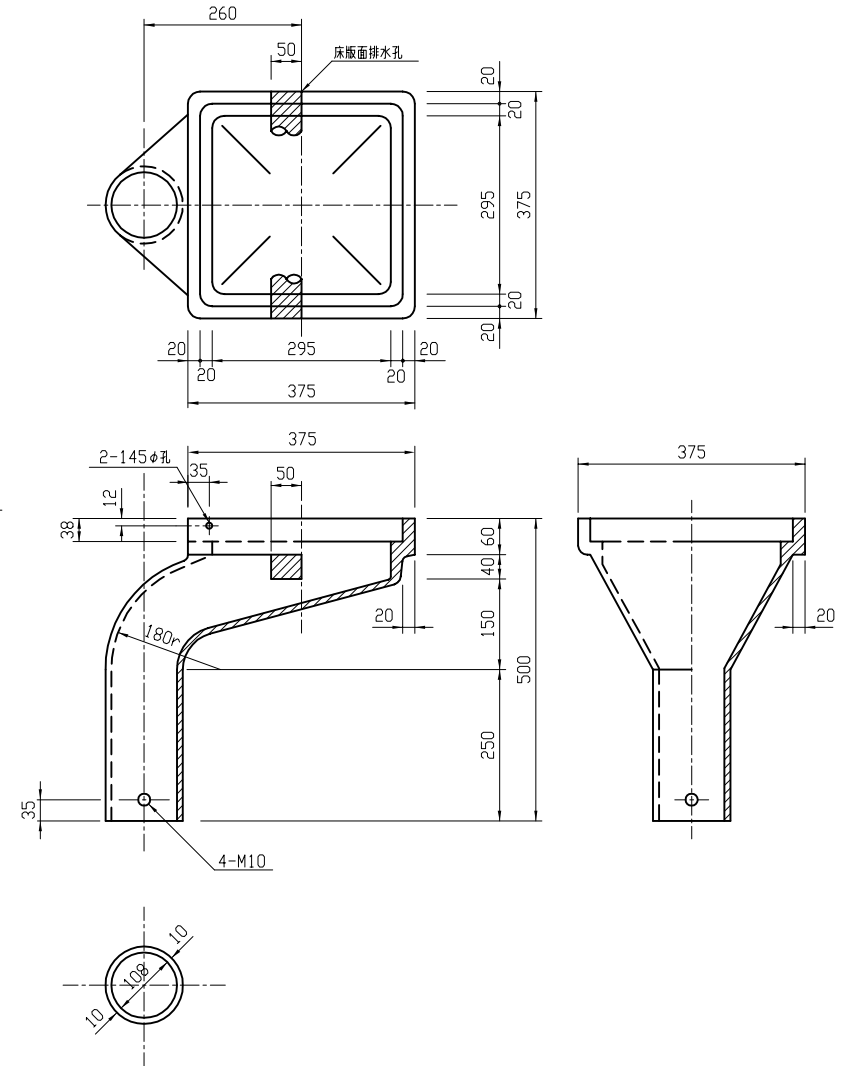


蓋
(垂鉛メッキ)



8.1kg(ボルト含)

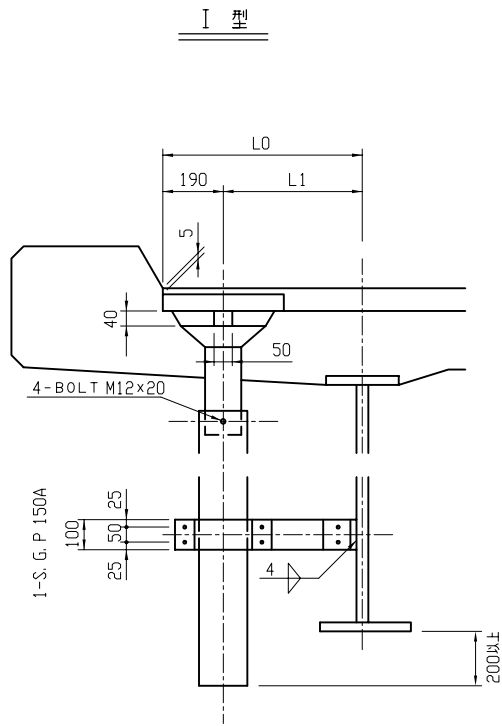
排水樹II型
(FC250, 垂鉛メッキ)



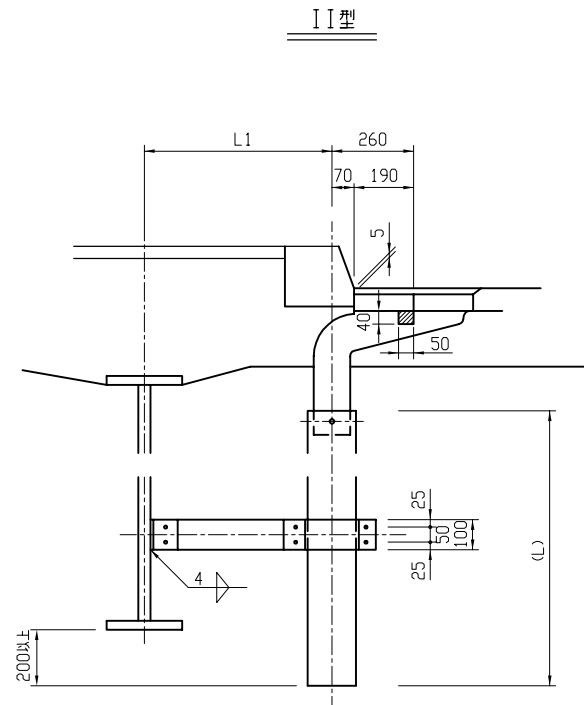
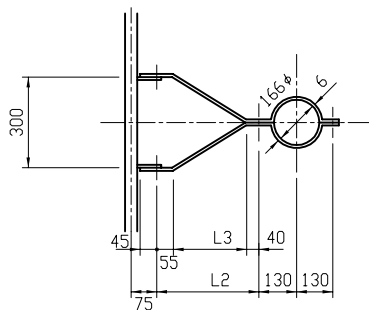
図面番号
名称

08-02
橋梁 排水装置 (導水管)

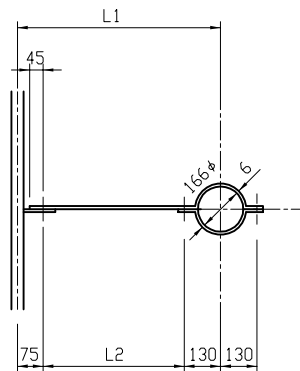
単位 : mm



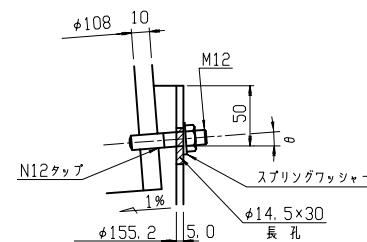
A 型 ($L_1 \geq 400$)



B 型 ($L_1 < 400$)



排水管の取付参考例



排水装置一ヶ処当り数量調書

1) I型 (A) ($L \neq 410$)

FC250	375×375	50	kg/1ヶ所
フタ	一式 (ボルト含)	8.1	"
FB	t<100	8	"
SGP	150A	30	"
BN		1	"

2) I型 (B) ($L \neq 360$)

FC250	375×375	50	kg/1ヶ所
フタ	一式 (ボルト含)	8.1	"
FB	t<100	6	"
SGP	150A	30	"
BN		1	"

3) II型 (A) ($L \neq 850$)

FC250	375×375	57	kg/1ヶ所
フタ	一式 (ボルト含)	8.1	"
FB	t<100	12	"
SGP	150A	30	"
BN		1	"

4) II型 (B) ($L \neq 360$)

FC250	375×375	57	kg/1ヶ所
フタ	一式 (ボルト含)	8.1	"
FB	t<100	6	"
SGP	150A	30	"
BN		1	"

- 注
- 1) 排水管長 (L) は折高1.50mを想定し算出する。
 - 2) L1は一般的傾向としそれぞれ2種類を想定する。
 - 3) 排水柵、蓋、排水管は亜鉛メッキを標準とする。(JIS H 8461)

図面番号
名称

08-03
橋梁 踏掛版受台

単位：mm

材料（受台幅1.0m当たり）

コンクリート（RC-2-1）
 $(0.40+0.80) \times 1/2 \times 0.40 \times 1.00 = 0.24 \text{ m}^3$
 型 枠 W
 $(0.40+0.57) \times () + 2 \times 0.24 = \text{ m}^2$

受台長（W）は踏掛版幅に
 $2 \times 0.10 = 0.20 \text{ m}$ を加算した長さとする。

※はパラベット厚500 かぶり150にて計上
 但し、パラベット厚やかぶりによって（b）の
 値は変化する。

ゴム質発泡系目地材（支承部）
 $0.40 \times 1.00 = 0.40 \text{ m}^2$
 発泡系目地材（伸縮部）
 （踏掛版長L A = 5.00mの時）
 $0.36 \times 1.00 = 0.36 \text{ m}^2$
 （踏掛版長L A = 7.00mの時）
 $0.43 \times 1.00 = 0.43 \text{ m}^2$

路面～受台天端寸法長 (単位：mm)

通行区分	Tp	車道部		
		踏掛版	支承	路面～受台
N4 交通	70	L = 5.00m t = 360mm	10	440
N5, N 交通	90		10	460
N7 交通	110		10	480
N4 交通	70	L = 7.00m t = 430mm	10	510
N5, N 交通	90		10	530
N7 交通	110		10	550

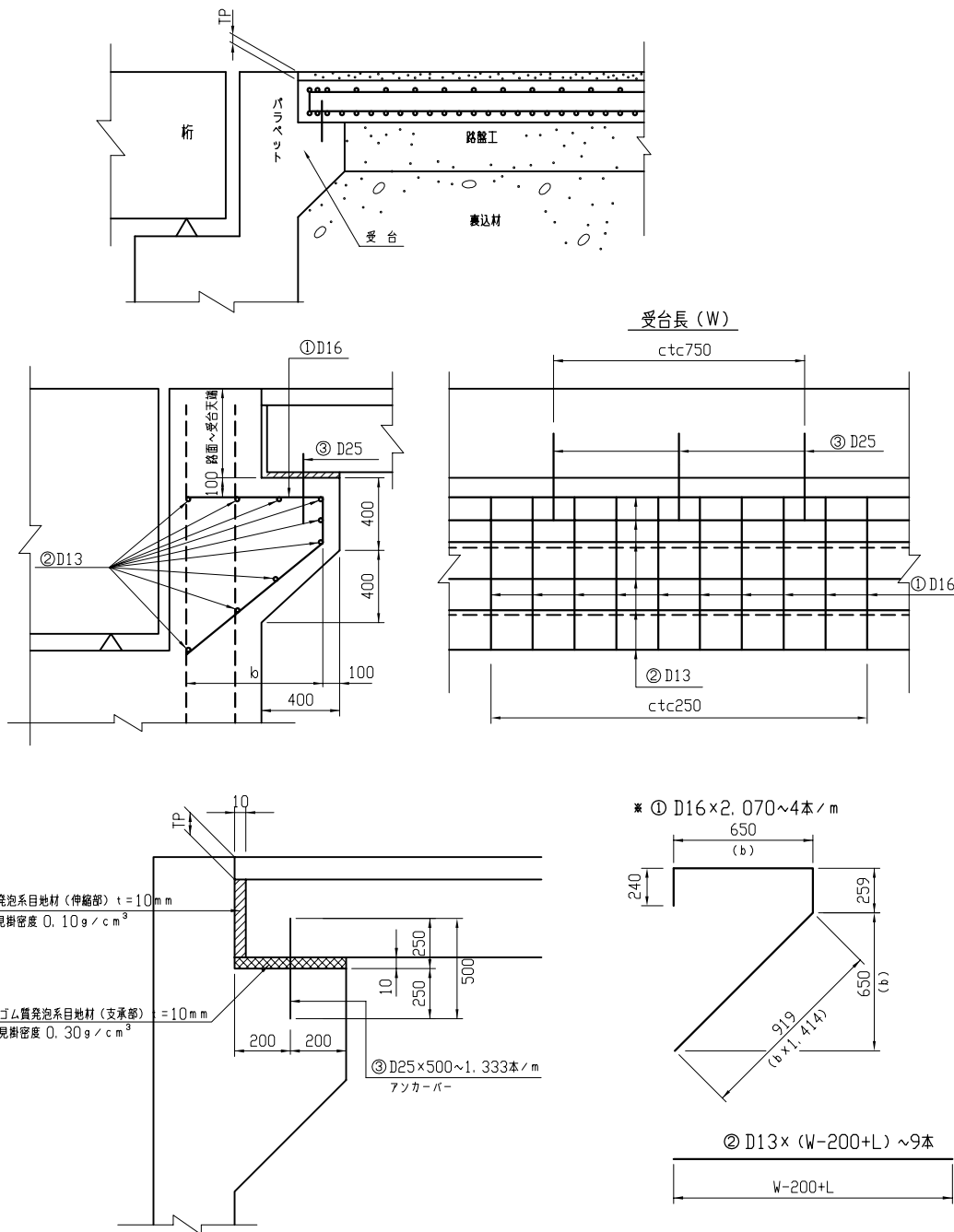
受台長（W）1.00m当たり鉄筋表（SD-345）

No	D	長さ (mm)	本数	単位質量 (kg/m)	質量/本 (kg)	質量 (kg)	備考
1	16	2,070	4	1,560	3,23	12,92	
2	13	1,000	9	0,995	1,00	9,00	
3	25	500	1,333	3,980	1,99	2,65	アンカーバー
計						24,57	
径別集計							
D13						9,00	
D16						12,92	
D25						2,65	

重ね継手鉄筋表（L）（SD-345）1ヶ所当たり

No	D	長さ (mm)	本数	単位質量 (kg/m)	質量/本 (kg)	質量 (kg)	備考
2	13	L	1	0,995			

注意事項：重ね継手は、鉄筋長が12.00mを越えるごとに1ヶ所分を追加すること。



図面番号
名称

08-04
橋梁 踏掛版 I 型 (LA5.00)

単位: mm

材料 (版幅 1.0m 当たり)

コンクリート (RC-2-1)
 $5,00 \times 0,36 \times 1,00 = 1,80 \text{ m}^3$
 型枠
 $0,36 \times (W) + 0,36 \times 2 \times 5,00 = \text{m}^2$
 ビニールシート
 $4,70 \times 1,00 = 4,70 \text{ m}^2$

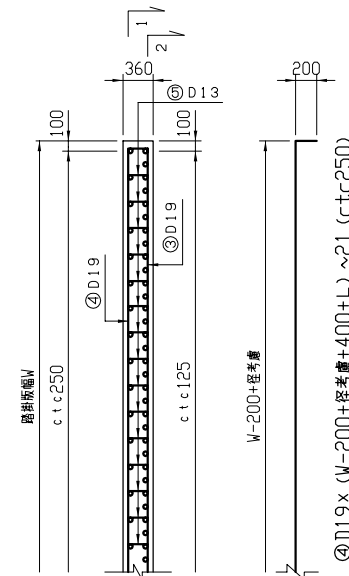
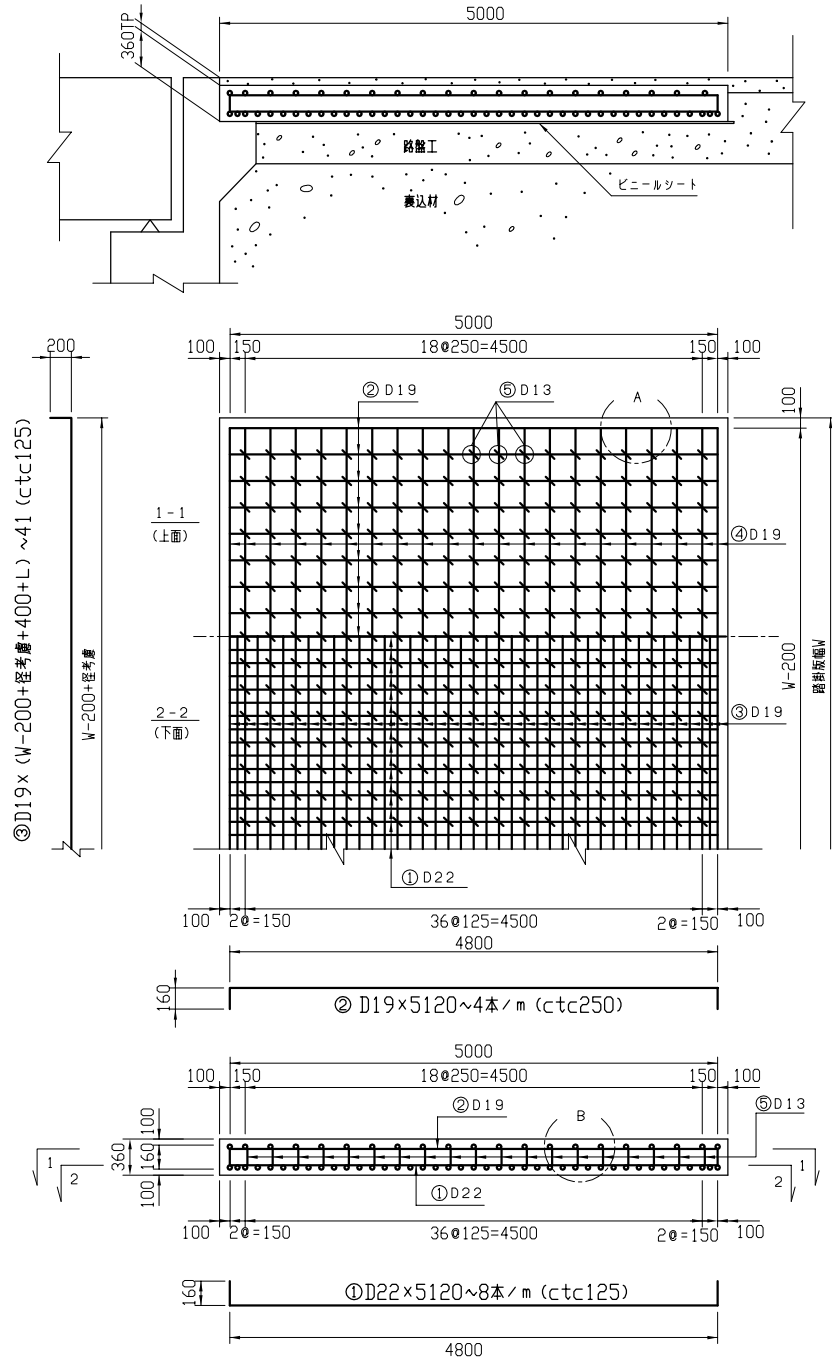
踏掛版幅 (W) 1.00m 当たり鉄筋表 (SD-345) (単位: mm)

No	D	長さ (mm)	本数	単位質量 (kg/m)	質量/本 (kg)	質量 (kg)	備考
1	D22	5,120	8	3,040	15,56	124,48	
2	D19	5,120	4	2,250	11,52	46,08	
3	D19	1,000	41	2,250	2,25	92,25	
4	D19	1,000	21	2,250	2,25	47,25	
5	D13	570	76	0,995	0,57	43,32	
計						353,38	
径別集計							
D13							43,32
D19							185,58
D22							124,48

重ね継手鉄筋表 (L) (SD-345) 1ヶ所当たり

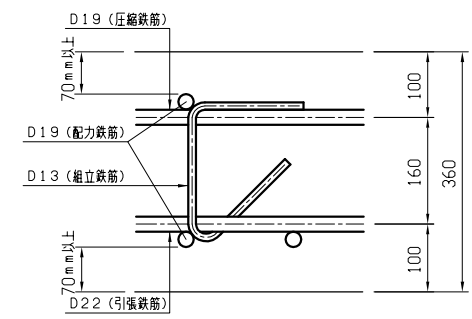
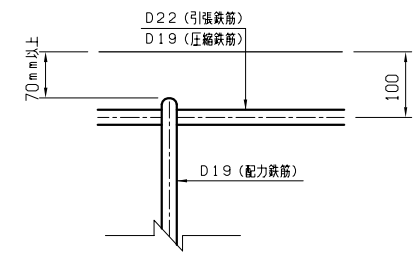
No	D	長さ (mm)	本数	単位質量 (kg/m)	質量/本 (kg)	質量 (kg)	備考
3	D19	L	1	2,250			
4	D19	L	1	2,250			

注意事項: 重ね継手は、鉄筋長が 12,00m を越えるごとに 1ヶ所分を追加すること。



A部詳細

B部詳細



図面番号
名称

08-05
橋梁 踏掛版 II 型 (LA7.00)

単位: mm

材料 (版幅 1.0m 当たり)

コンクリート (RC-2-1)
7,00×0,43×1,00=3,01m³
型 枠
0,43×(W)+0,43×2×7,00= m²
ビニールシート
6,70×1,00=6,70m²

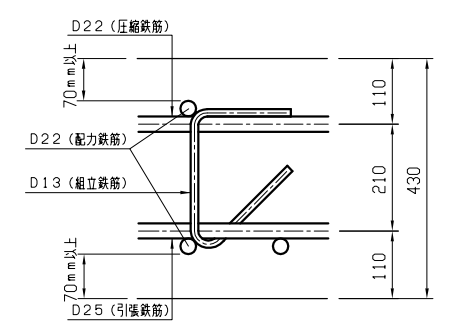
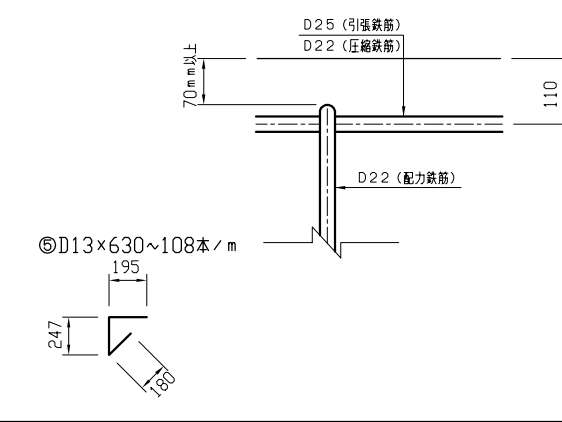
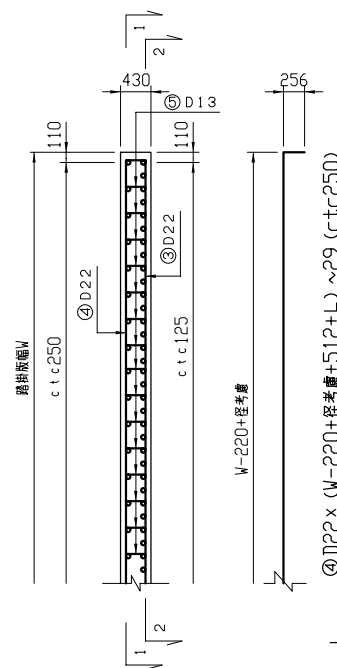
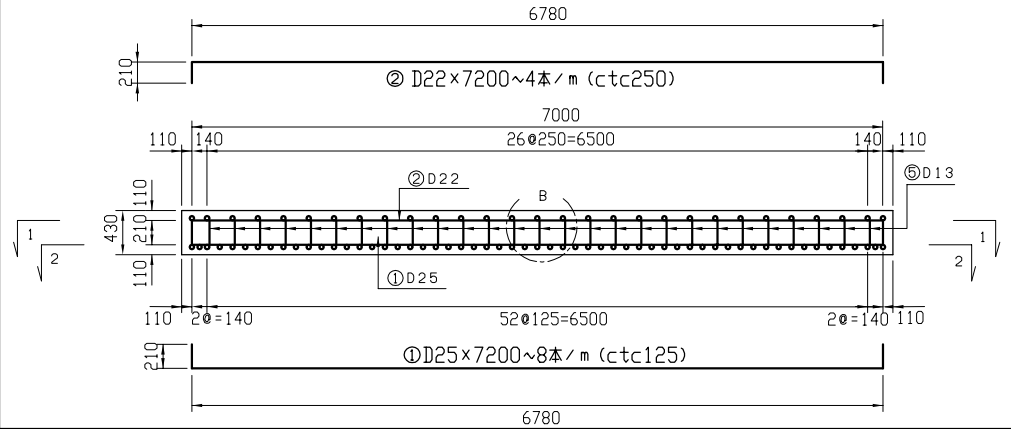
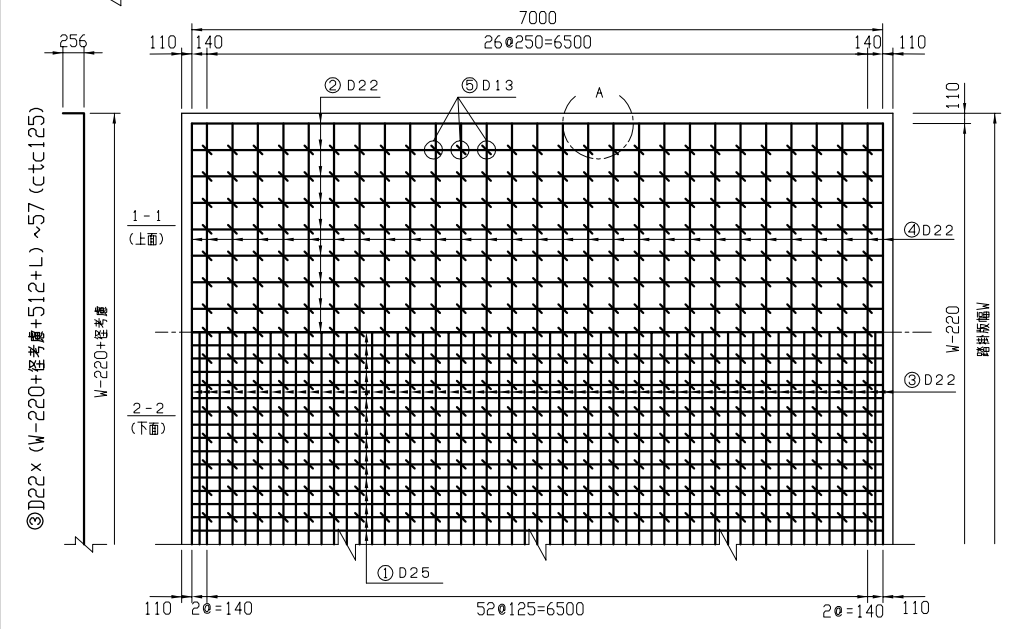
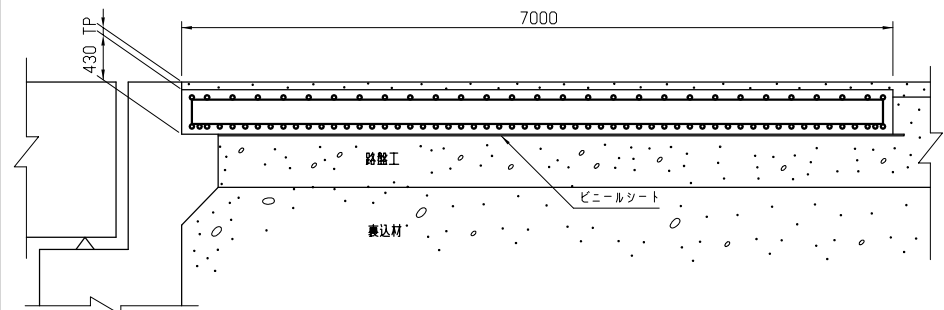
踏掛版幅 (W) 1.00m 当たり鉄筋表 (SD-345)

No	D	長さ (mm)	本数	単位質量 (kg/m)	質量/本 (kg)	質量 (kg)	備考
1	25	7,200	8	3,980	28,66	229,28	
2	22	7,200	4	3,040	21,89	87,56	
3	22	1,000	57	3,040	3,04	173,28	
4	22	1,000	29	3,040	3,04	88,16	
5	13	630	108	0,995	0,63	68,04	
計						646,32	
径別集計							
D13						68,04	
D22						349,00	
D25						229,28	

重ね継手鉄筋表 (L) (SD-345) 1ヶ所当たり

No	D	長さ (mm)	本数	単位質量 (kg/m)	質量/本 (kg)	質量 (kg)	備考
3	22	L	1	3,040			
4	22	L	1	3,040			

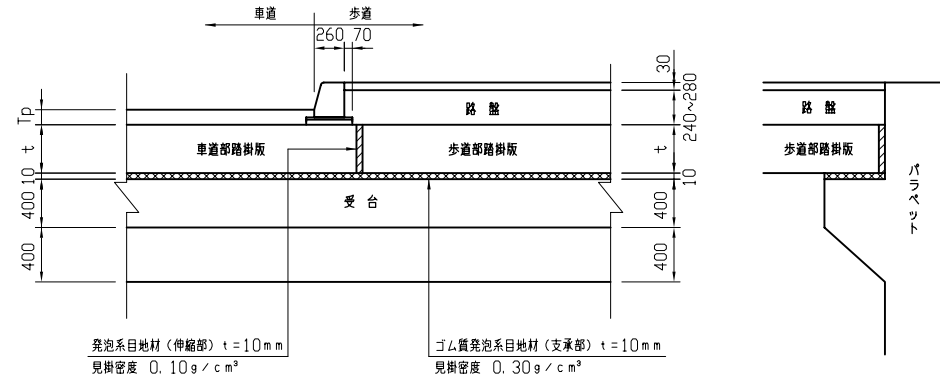
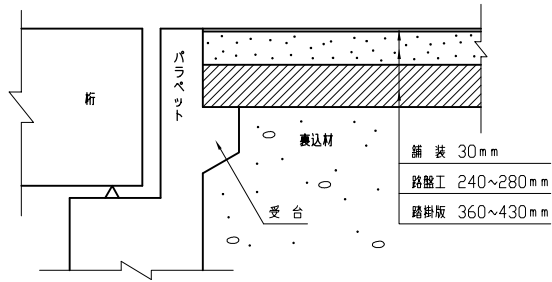
注意事項: 重ね継手は、鉄筋長が 12,00m を越えるごとに 1ヶ所を追加すること。



図面番号
名称

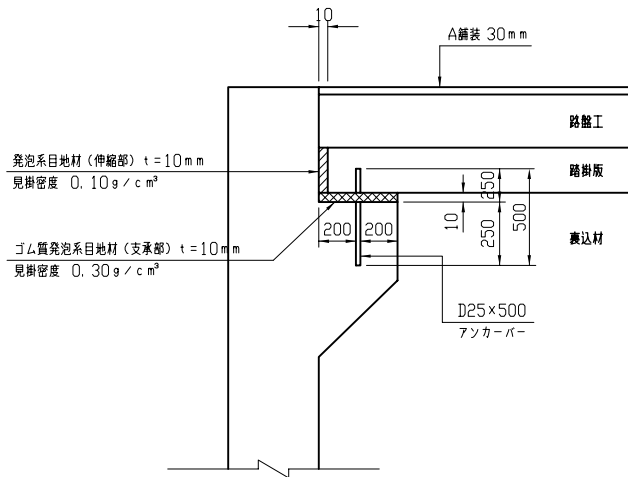
08-06
橋梁 踏掛版受台 (歩道)

単位：mm



発泡系目地材 (伸縮部) $t = 10\text{mm}$
見掛密度 $0.10\text{g}/\text{cm}^3$

ゴム質発泡系目地材 (支承部) $t = 10\text{mm}$
見掛密度 $0.30\text{g}/\text{cm}^3$



発泡系目地材 (伸縮部) $t = 10\text{mm}$
見掛密度 $0.10\text{g}/\text{cm}^3$

ゴム質発泡系目地材 (支承部) $t = 10\text{mm}$
見掛密度 $0.30\text{g}/\text{cm}^3$

D25×500
アンカーバー

路面～受台天端寸法表

(単位：mm)

		車道部			歩道部				
交通区分	Tp	踏掛版	支承	路面～受台	交通区分	Tp	踏掛版	支承	路面～受台
N ₄ 交通	70	L = 5.00m t = 360mm	10	440	N ₄ 交通	30	L' = 3.00m t = 360mm	10	240
			10	460				10	260
			10	480				10	280
N ₄ 交通	70	L = 7.00m t = 430mm	10	510	N ₄ 交通	30	L' = 3.00m t = 430mm	10	240
			10	530				10	260
			10	550				10	280

注意事項：受台幅1m当たりの材料は車道部参照のこと。

図面番号
名称

08-07
橋梁 踏掛版 (歩道) t=360mm

単位: mm

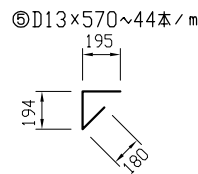
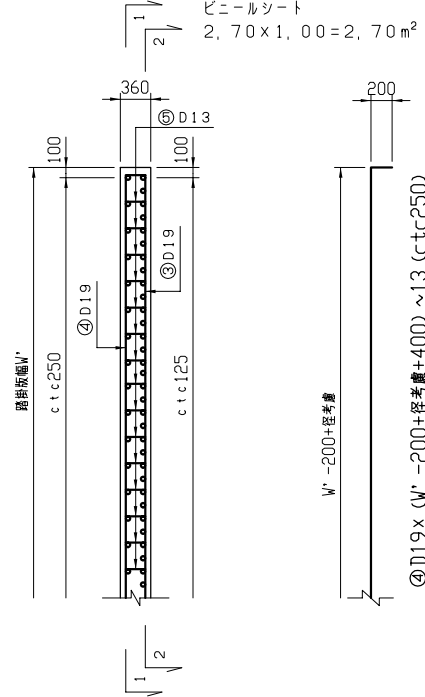
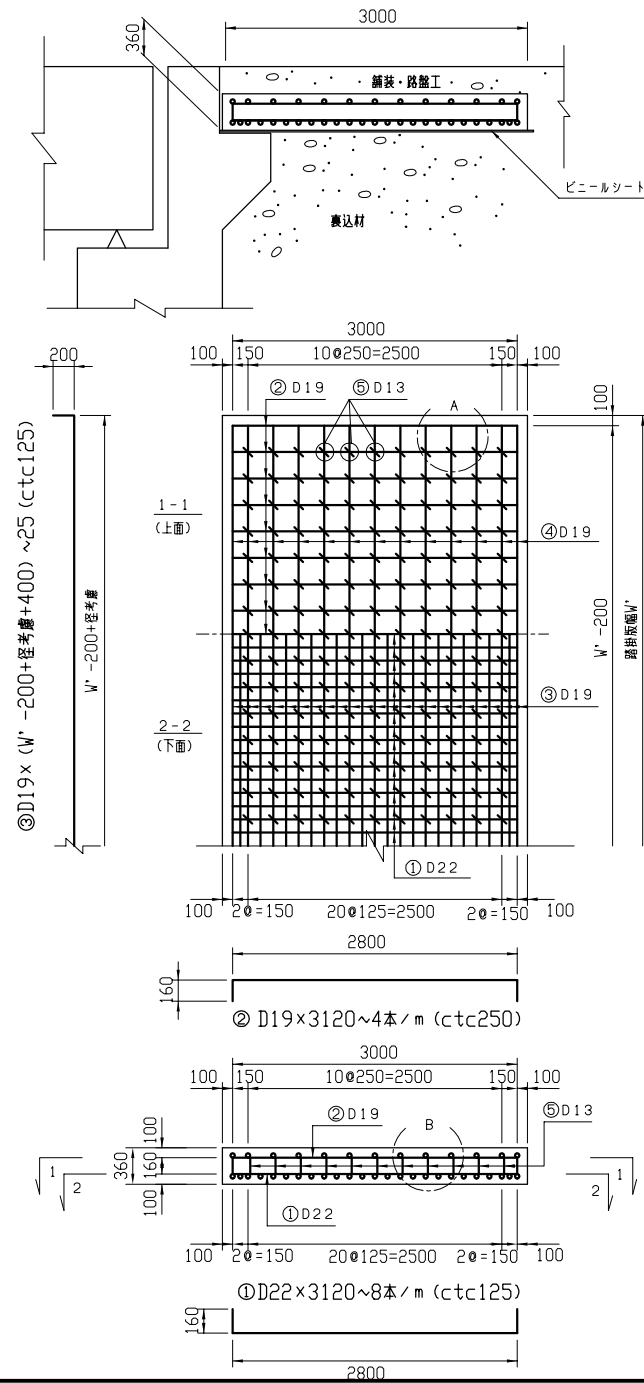
材料 (版幅 1.0m 当たり)

コンクリート (RC-2-1)
3.00 × 0.36 × 1.00 = 1.80 m³
型枠
0.36 × (W') + 0.36 × 3.00 = m²
ビニールシート
2.70 × 1.00 = 2.70 m²

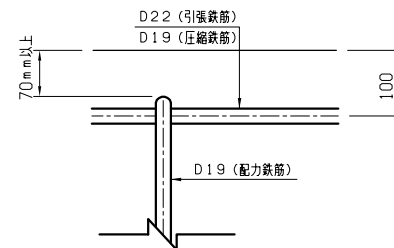
踏掛版幅 (W') 1.00m 当たり鉄筋表 (SD-345)

No	D	長さ (mm)	本数	単位質量 (kg/m)	質量/本 (kg)	質量 (kg)	備考
1	22	3,120	8	3,040	9.48	75.84	
2	19	3,120	4	2,250	7.02	28.08	
3	19	1,000	25	2,250	2.25	56.25	
4	19	1,000	13	2,250	2.25	29.25	
5	13	570	44	0,995	0.57	25.08	
計						214.50	

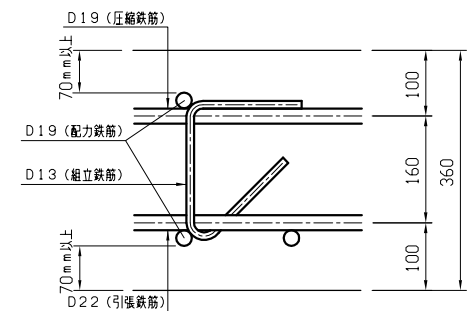
径別集計		質量 (kg)
D13		25.08
D19		113.58
D22		75.84



A部詳細



B部詳細



図面番号
名称

08-08
橋梁 踏掛版 (歩道) t=430mm

単位: mm

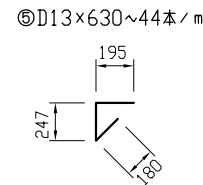
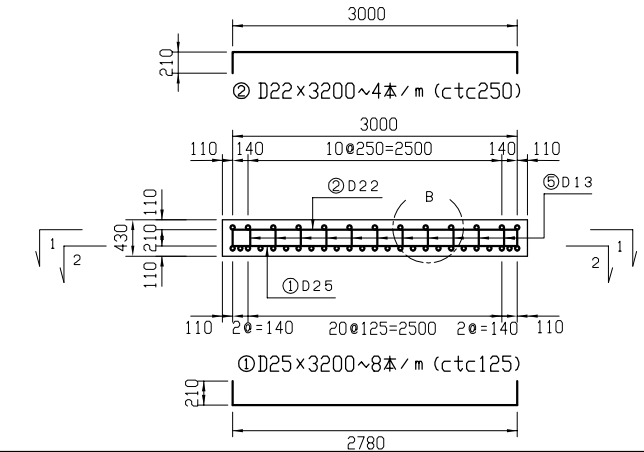
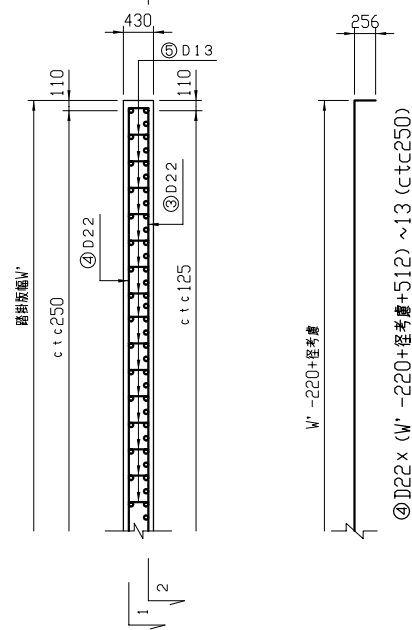
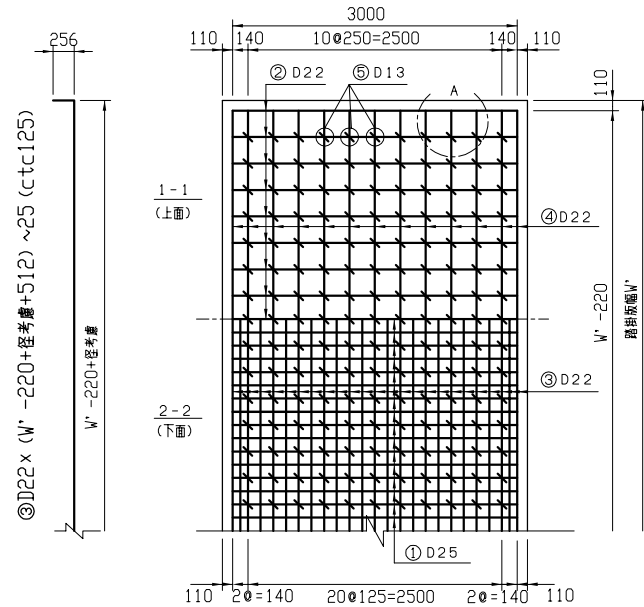
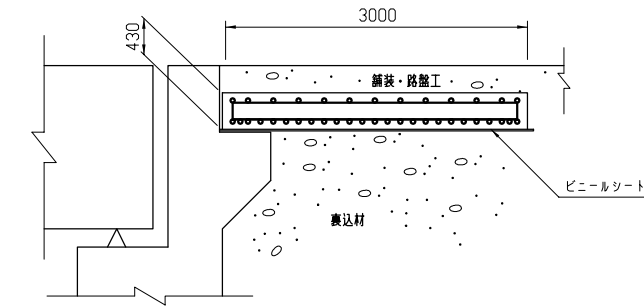
材料 (版幅 1.0m 当たり)

コンクリート (RC-2-1)
3.00 × 0.43 × 1.00 = 1.29 m³
型枠
0.43 × (W') + 0.43 × 3.00 = m²
ビニールシート
2.70 × 1.00 = 2.70 m²

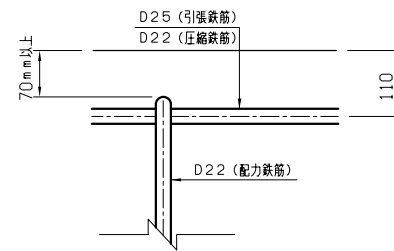
踏掛版幅 (W') 1.00m 当たり鉄筋表 (SD-345)

No	D	長さ (mm)	本数	単位質量 (kg/m)	質量/本 (kg)	質量 (kg)	備考
1	25	3,200	8	3,980	12.74	101.92	
2	22	3,200	4	3,040	9.73	38.92	
3	22	1,000	25	3,040	3.04	76.00	
4	22	1,000	13	3,040	3.04	39.52	
5	13	630	44	0,995	0.63	27.72	
計						284.08	

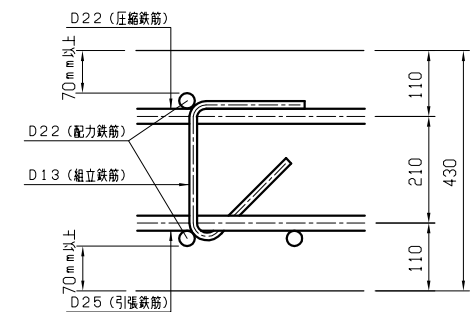
別集計		質量 (kg)	備考
D13		27.72	
D22		154.44	
D25		101.92	



A部詳細



B部詳細

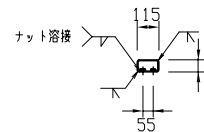
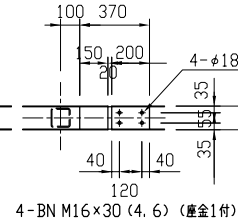
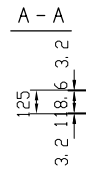
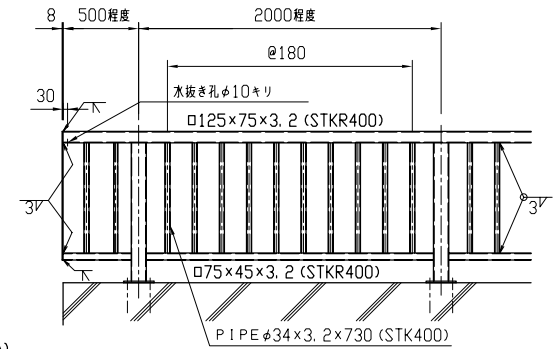
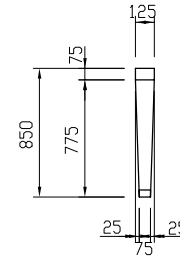
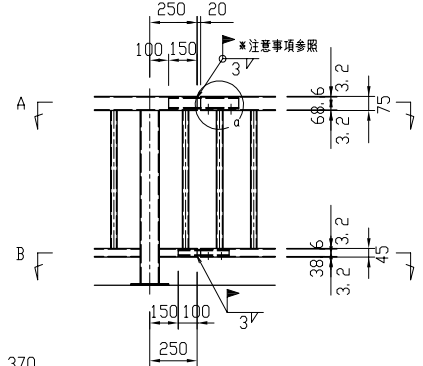
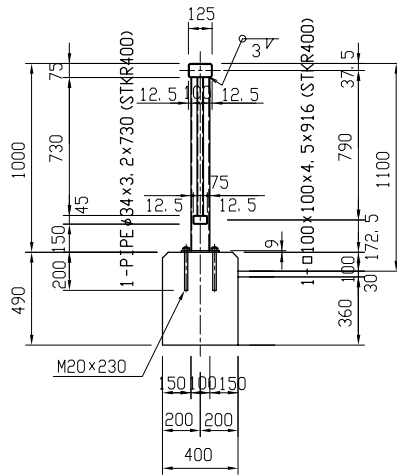


橋梁用高欄 歩道用高欄
縦椋型 (ベースプレート方式)

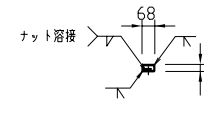
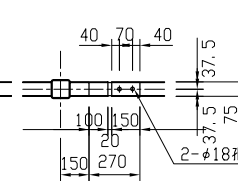
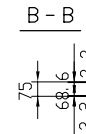
図面番号
名称

08-11
橋梁 歩道用高欄
縦椋型 (ベースプレート方式)

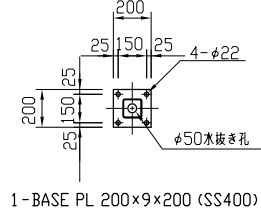
単位: mm



2-PL 168x6x370 (SA400A)



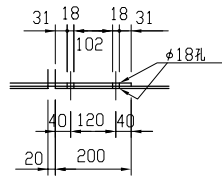
2-PL 94x6x270 (SA400A)



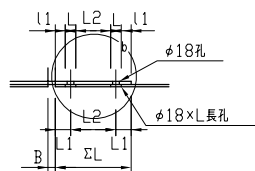
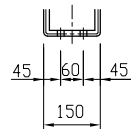
1-BASE PL 200x9x200 (SS400)

トURREール

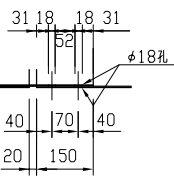
一般部
“a”部



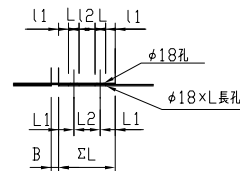
伸縮部



$L1 \geq 31$
 $L \geq 2 \cdot d + \phi 18$
 $L1 = L1 + L/2$
 $L2 \geq 102$
 $L2 = L2 + L$
 $\Sigma L = 2 \cdot L1 + L2$
 $B \geq d + 10 \geq 20$
 $\ast d = \text{伸縮量}$



伸縮部



$L1 \geq 31$
 $L \geq 2 \cdot d + \phi 18$
 $L1 = L1 + L/2$
 $L2 \geq 52$
 $L2 = L2 + L$
 $\Sigma L = 2 \cdot L1 + L2$
 $B \geq d + 10 \geq 20$
 $\ast d = \text{伸縮量}$

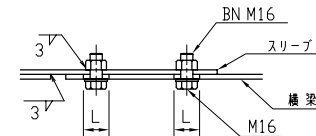
サブREール
一般部

材 料		
□125×75×3.2	9.52	kg/m
□75×45×3.2	5.50	kg/m
□100×100×4.5	13.10	kg/m
PL 200×9×200	2.83	kg/枚
PL 168×6×370	2.93	kg/枚
PL 94×6×270	1.20	kg/枚
PL 125×8×850	6.67	kg/枚
PIPE φ34×3.2×730	1.77	kg/本
BN M20×230	0.552	kg/本

塗装面積	
□0.40×高欄長 - (0.100 ² × 支柱数 + 0.017 ² × π × PIPE数)	
□0.24×高欄長 - (0.24 × 支柱数 × 0.1 + 0.017 ² × π × PIPE数)	
□(0.40 × 0.916 - 0.075 × 0.045 × 2) × 支柱数	
PIPE 0.034 × π × 0.730 × PIPE数	
BASE PL (0.200 × 0.200 + 0.009 × 0.200 × 4 - 0.100 ²) × 支柱数	
PL 0.16 × 2	

※トURREールの水抜き孔は縦断勾配の低い側とする。

桁端伸縮部
“b”部



注意事項

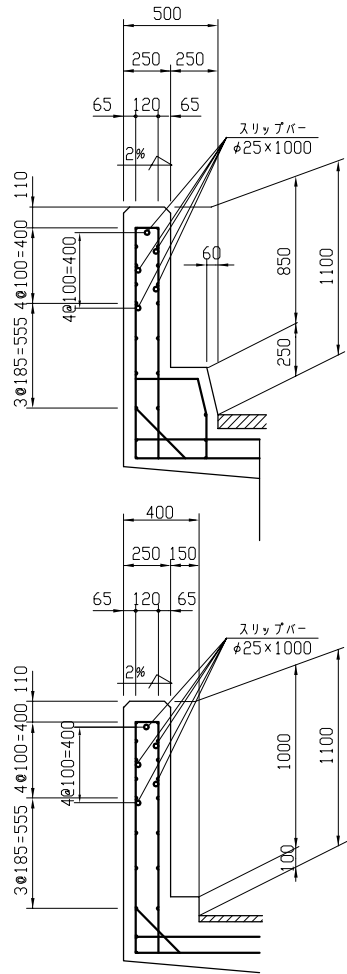
1. 橋梁継手の溶接は、現地状況を考慮し決定すること。
2. 上記溶接は、縦断勾配の低い側とし、高い側は、ボルト継手とする。
3. 遊間20mmは、注意事項1の誤差調整用として良い。
4. 部材の塗装は「土木工事共通仕様書」等の規定によること。

図面番号
名称

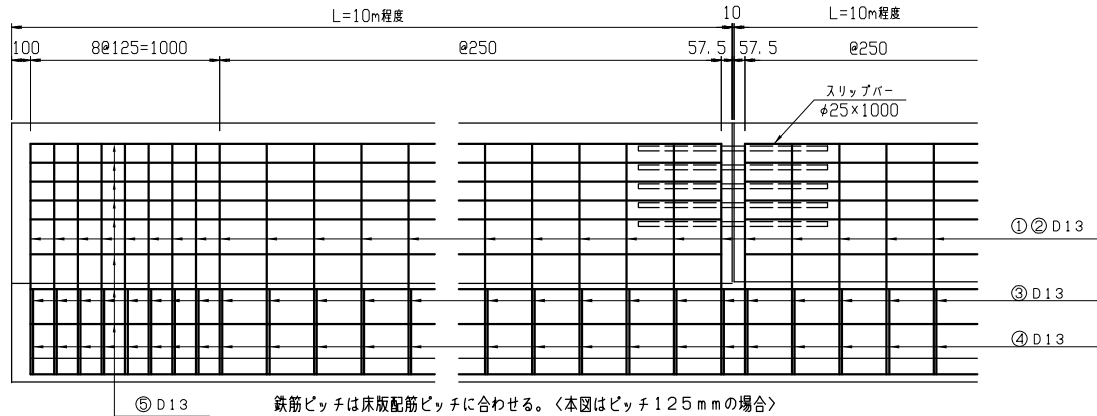
08-12-01
橋梁 コンクリート壁式防護柵
SC種

コンクリート壁式防護柵 SC種

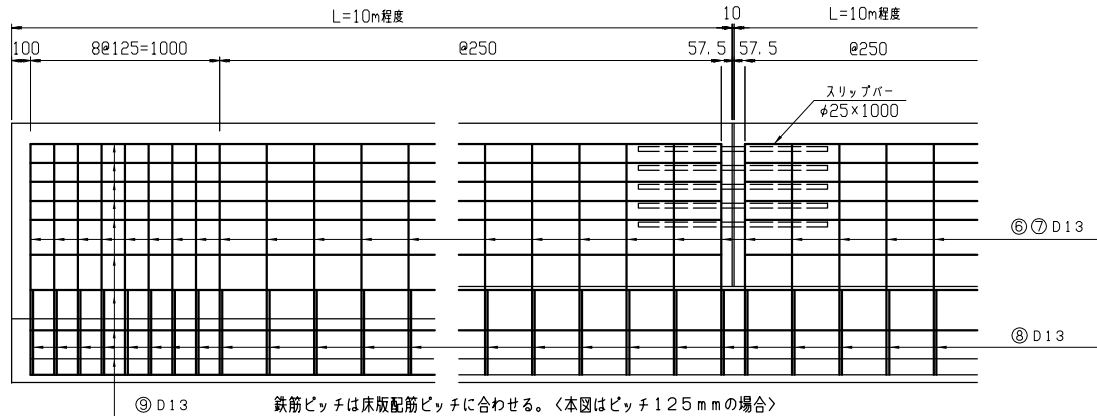
単位：mm



車道部

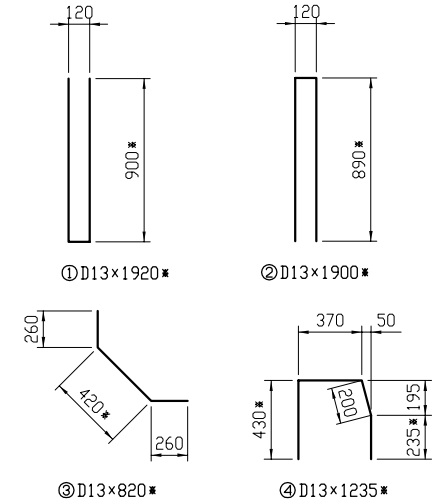


歩道部

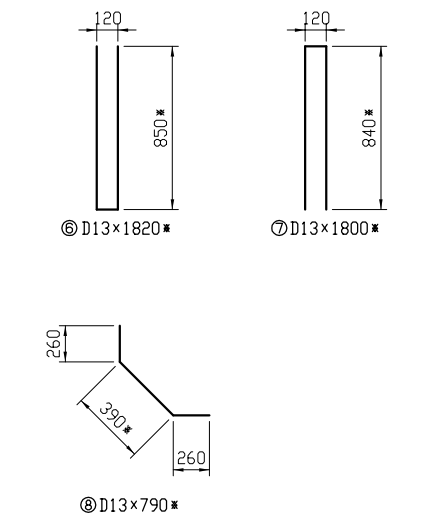


鉄筋加工図

車道部



歩道部



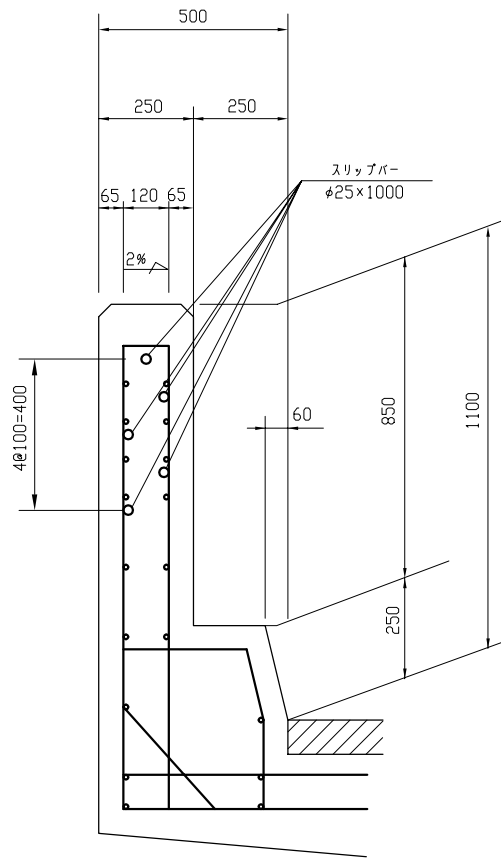
注意事項

- 鉄筋 $\sigma_{sa} = 200 \text{ N/mm}^2$ (SD345)
- コンクリート $\sigma_{ck} = 24 \text{ N/mm}^2$
- *の鉄筋長は、床版厚などにより変更可とする。
- 鉄筋ピッチが125mmを越える場合には別途検討を行うこと。
- 擁壁等でSD295 ($\sigma_{sa} = 180 \text{ N/mm}^2$) を使用する場合には別途検討を行うこと。
- 主鉄筋の変更を行う場合には③、④は主鉄筋と同径とし、定着長を20φ以上確保するものとする。

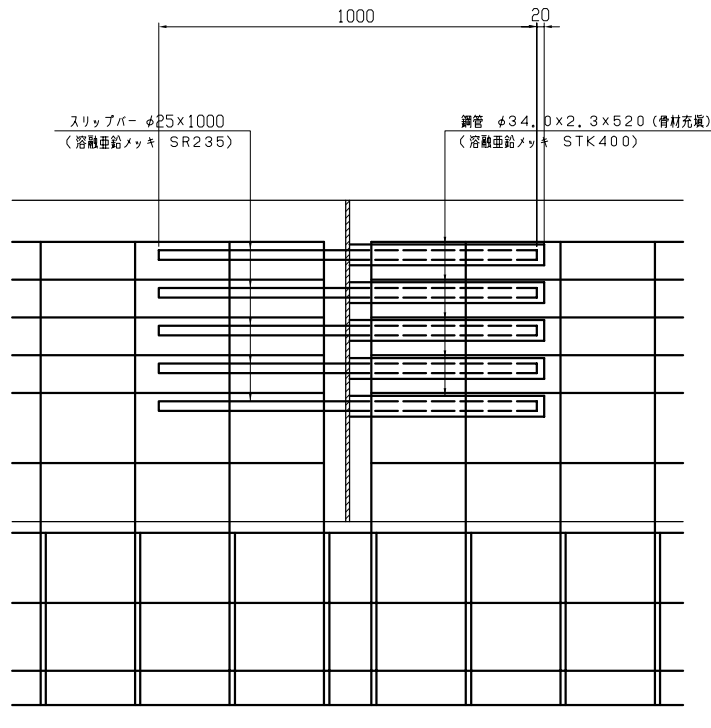
図面番号
名称

08-12-02
橋梁 コンクリート壁式防護柵
SC種 (目地部)

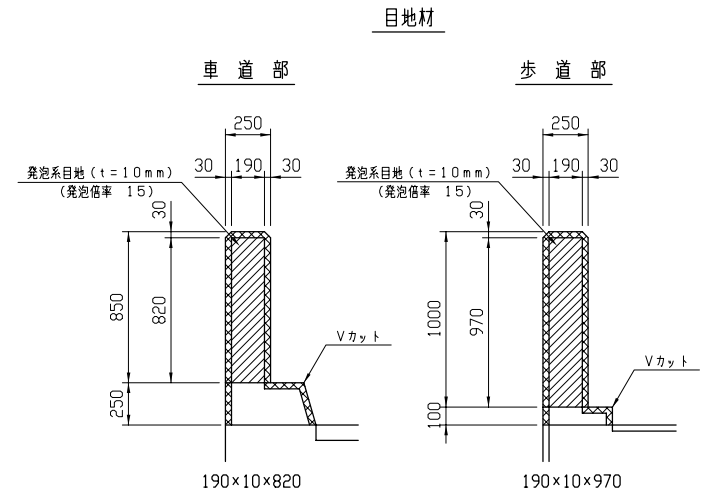
単位: mm



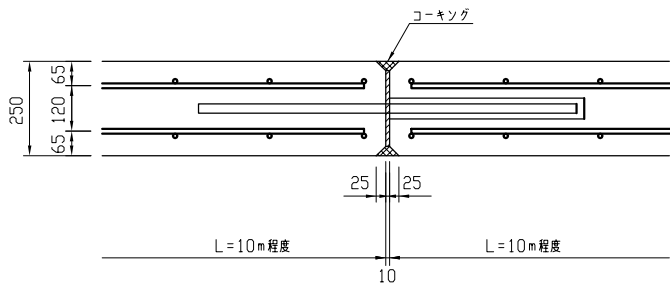
コンクリート壁式防護柵 SC種
(目地部)



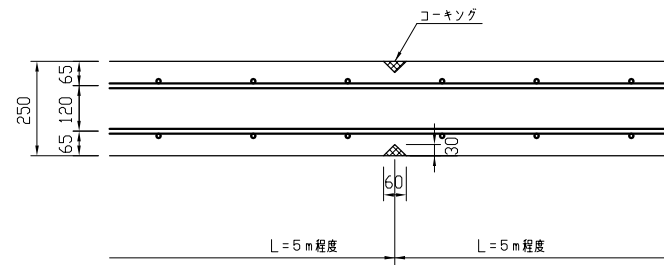
スリッパーの構造は、車道部、歩道部共に共通である。



目地部



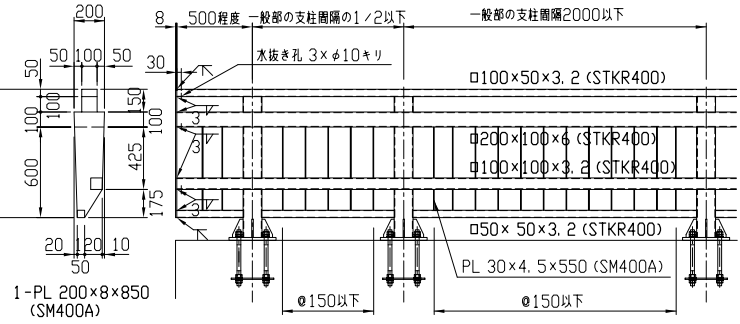
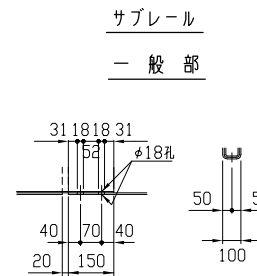
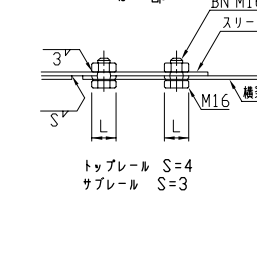
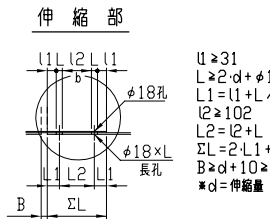
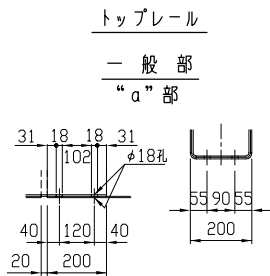
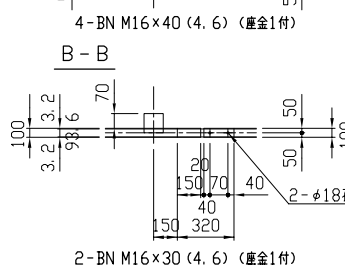
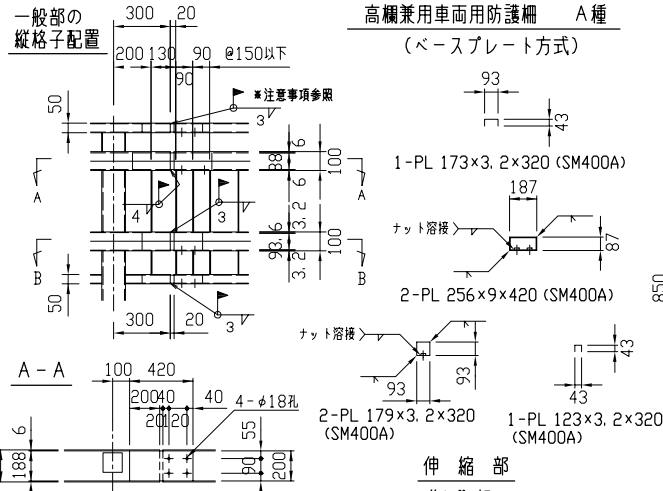
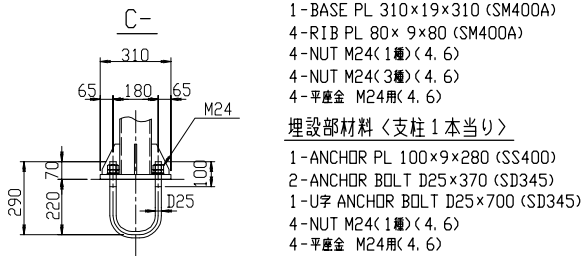
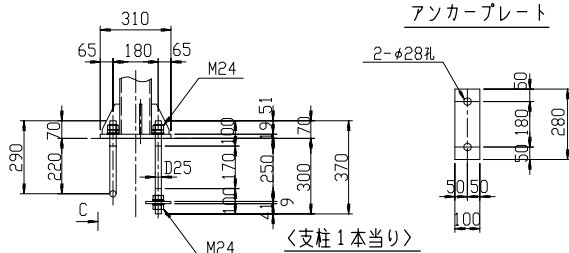
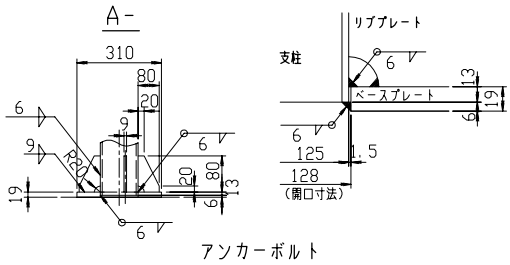
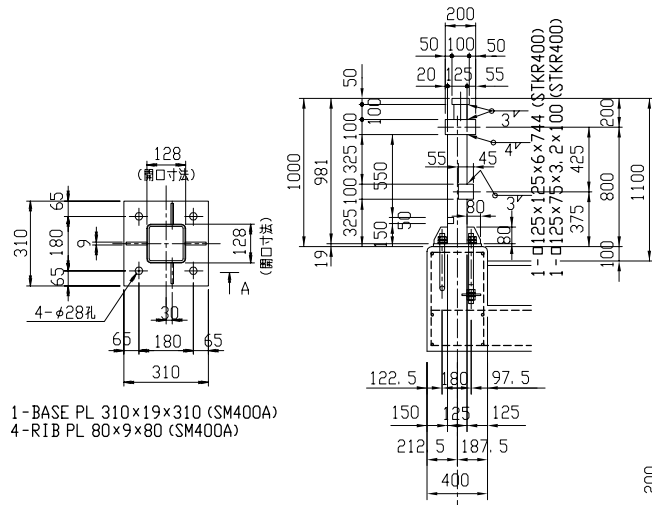
Vカット



図面番号
名称

08-13
橋梁 高欄兼用車両防護柵
A種 縦椋型 (ベースプレート方式)

単位: mm



※トップ、サブレールの水抜き孔は縦断勾配の低い側とする。

材 料		塗装面積	
φ200×100×6	26.4 kg/m	φ0, 60×高欄長-(0, 125°+0, 125°×0, 075)	ANCHOR BOLT D25×370 1.47kg/本
φ100×100×3, 2	9.52 kg/m	×支柱数-0, 030×0, 0045×PL数	U字ANCHOR BOLT D25×700 2.79kg/本
φ100×50×3, 2	7.01 kg/m	φ0, 40×高欄長-0, 125×0, 210×支柱数	NUT M24 (1種) 0.11 kg/個
φ50×50×3, 2	4.50 kg/m	φ0, 30×高欄長-0, 125×0, 075×支柱数	平座金 M24用 0.04 kg/個
φ125×75×3, 2	9.52 kg/m	φ0, 20×高欄長-0, 20×0, 125×支柱数	
φ125×125×6	21.7 kg/m	-0, 030×0, 0045×PL数	
PL 140×6×140	0.92 kg/枚	φ0, 40×0, 100×支柱数	
PL 256×9×420	7.60 kg/枚	φ(0, 50×0, 744-0, 235×0, 100)×支柱数	
PL 179×3, 2×320	1.44 kg/枚	PL 2×(0, 030+0, 0045)×0, 55×PL数	
PL 173×3, 2×320	1.39 kg/枚	BASE PL (0, 310×0, 310+0, 019×0, 310	
PL 123×3, 2×320	0.99 kg/枚	×4-0, 125°)×支柱数	
PL 30×4, 5×550	0.58 kg/枚	RIB PL 0, 08×0, 08×2	
PL 200×8×850	10.68 kg/枚	PL 0, 23×2	
BN M16×30	0.124 kg/本	ANCHOR BN (4箇所) 0, 021×支柱数	
BN M16×40	0.138 kg/本		
BASE PL 310×19×310	14.3 kg/枚		
RIB PL 80×9×80	0.45 kg/枚		
NUT M24 (1種)	0.11 kg/個		
NUT M24 (3種)	0.08 kg/個		
平座金 M24用	0.04 kg/個		
ANCHOR PL 100×9×280	1.98 kg/枚		

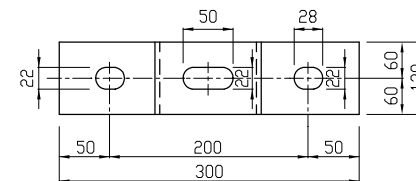
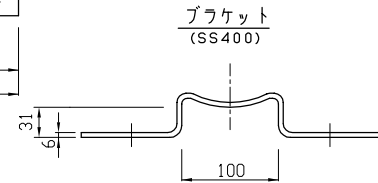
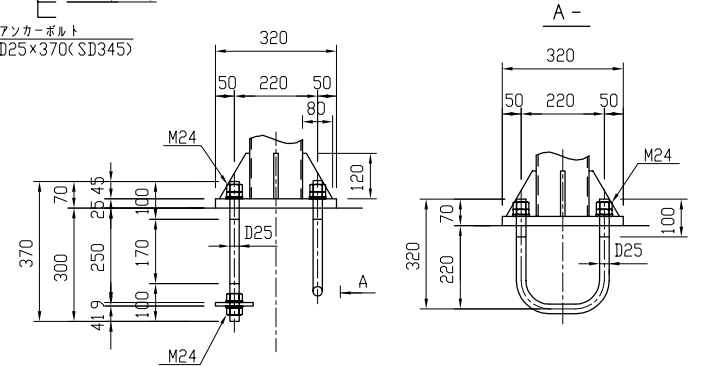
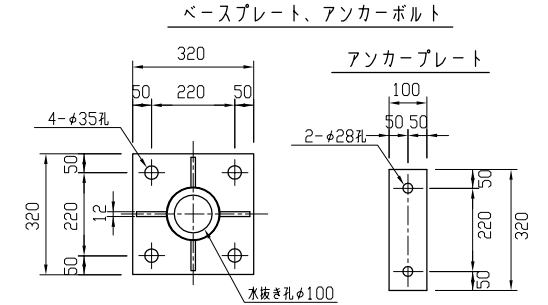
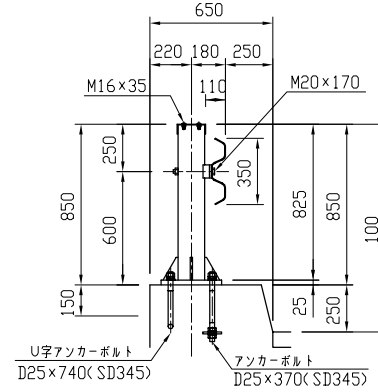
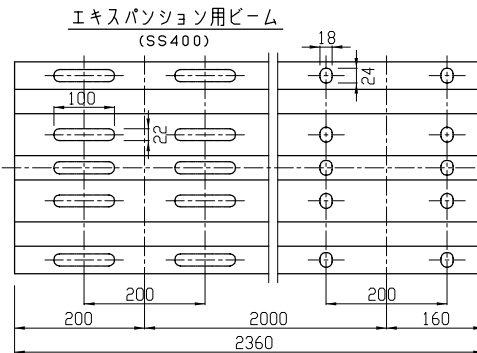
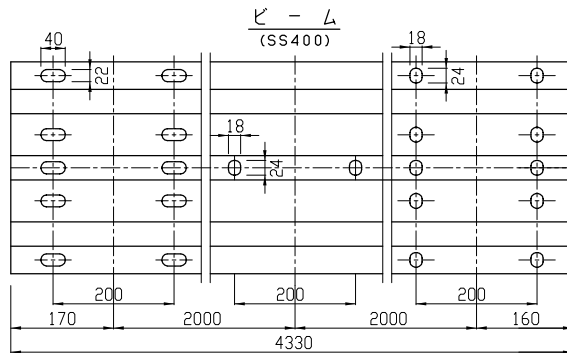
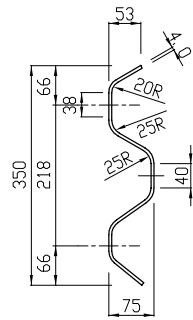
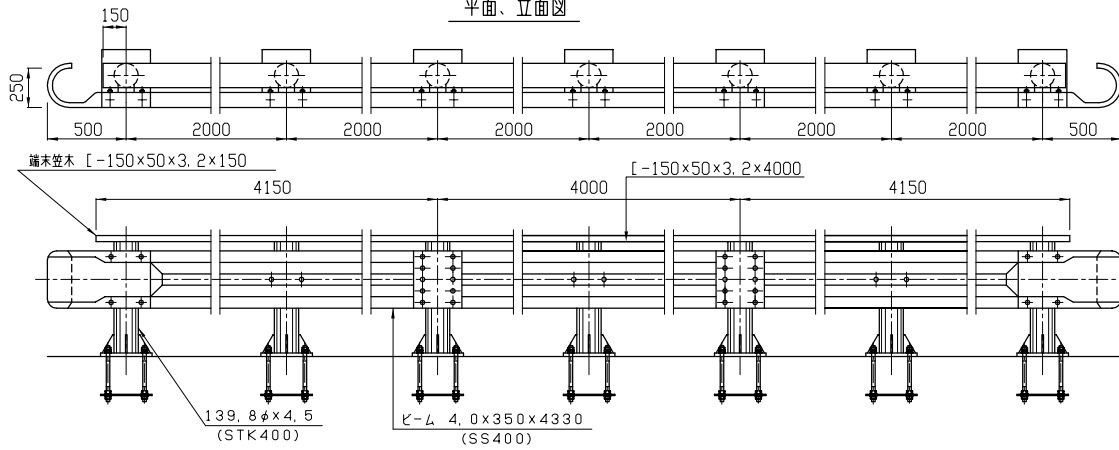
- 注意事項
1. 横梁継手の溶接は、現地状況を考慮して決定すること。
 2. 上記溶接は、縦断勾配の低い側とし、高い側はボルト継手とする。
 3. 遊間20mmは、注意事項1の誤差調整用として良い。
 4. 部材強度 (耐荷重実験)
 - 支柱 極限支持力 $P_w = 51, 9\text{KN} (5, 3\text{tf})$
 - 最大支持力 $P_{max} = 58, 8\text{KN} (6, 0\text{tf})$
 - 主要横梁 極限曲げモーメント $M = 51, 5\text{KN}\cdot\text{m} (5, 25\text{tf}\cdot\text{m})$
 - 下段横梁 極限曲げモーメント $M = 14, 0\text{KN}\cdot\text{m} (1, 43\text{tf}\cdot\text{m})$
 5. 部材の塗装は「土木工事共通仕様書」等の規定によること。

図面番号
名称

08-15
橋梁 車両用防護柵
Gr-A2-2B (ベースプレート方式)

単位: mm

平面、立面図



- 〈支柱1本当たり〉
1-BASE PL 320×25×320 (SM400A)
4-RIB PL 80×12×120 (SM400A)
4-NUT M24(1種) (4.6)
4-NUT M24(3種) (4.6)
4-平座金 M24用(4.6)
- 埋設部材料〈支柱1本当たり〉
1-ANCHOR PL 100×9×320 (SS400)
2-ANCHOR BOLT D25×370 (SD345)
1-U字 ANCHOR BOLT D25×740 (SD345)
4-NUT M24(1種) (4.6)
4-平座金 M24用(4.6)

仕様記号	種別	衝撃度 (KJ)	主な用途	支持条件	車面の最大進入行程 (m)	車面重心加速度 (m/s ² /10m/s)	仕様の適用範囲と留意事項			備考
							形状・寸法の変更	支持条件の変更	施工上の留意事項	
Gr-A2-2B	A	130	路側用耐雪型	図示	0.07	128	車両用防護柵標準仕様・同解説 平成16年3月 (社)日本道路協会 別紙1参照			

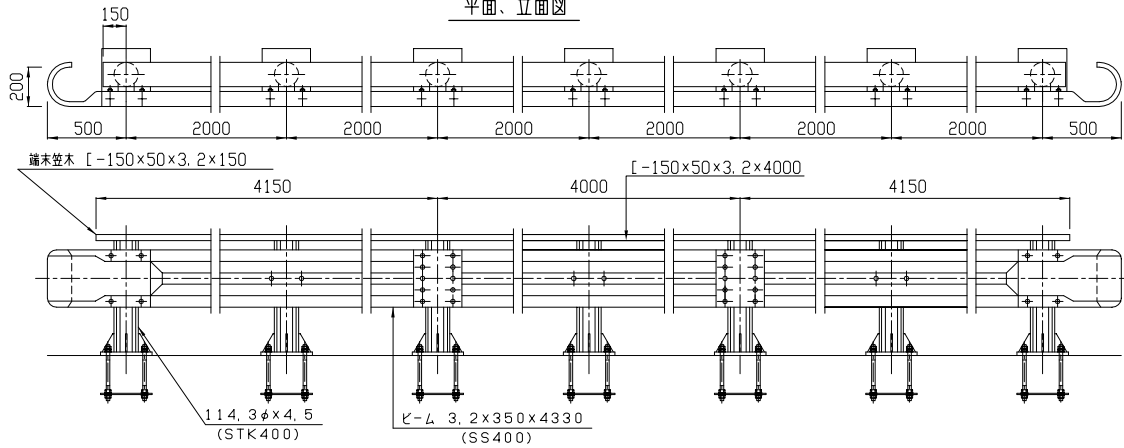
※1 塗装仕上げによる場合は、めっき面に腐蝕亜鉛処理などの下地処理を行って塗装する。
※2 溶融亜鉛メッキ仕上げとする場合、亜鉛の付着量はJIS H 8641 HDZ 55に準ずるものとする(金具類はHDZ 35)。
この場合、亜鉛の付着量はJIS G 3302 Z27以上とし、塗装は熱硬化性アクリル樹脂系塗料、熱硬化ポリエステル樹脂系塗料またはこれと同等以上の塗料を使用し、塗膜厚は最小20μmを確保すること。

図面番号
名称

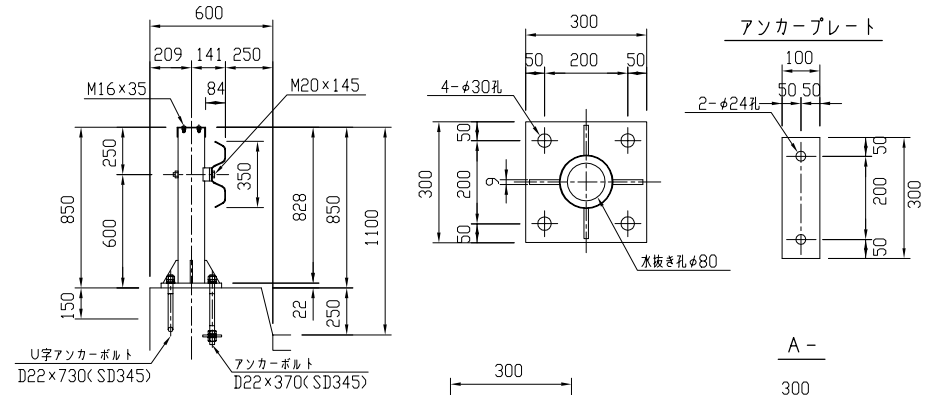
08-16
橋梁 車両用防護柵
Gr-B2-2B (ベースプレート方式)

単位: mm

平面、立面図

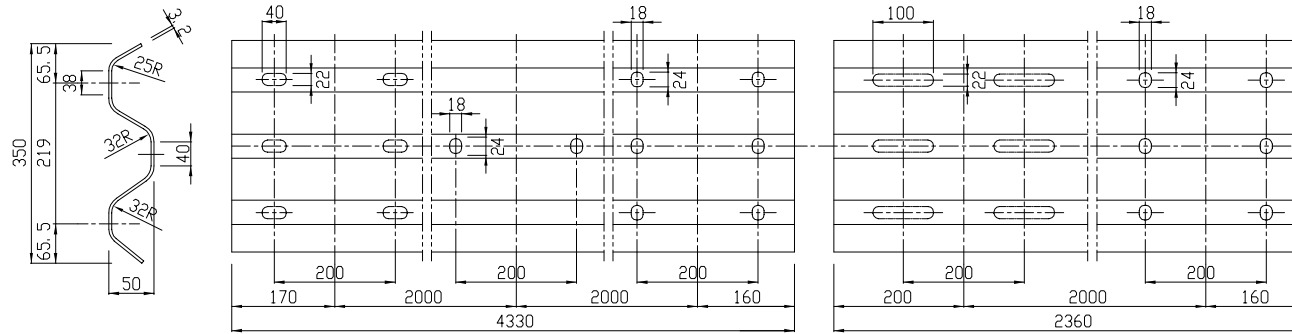


ベースプレート、アンカーボルト

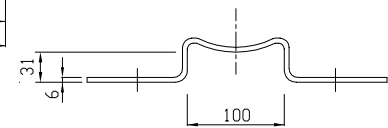


ビーム
(SS400)

エキパンション用ビーム
(SS400)



ブラケット
(SS400)



〈支柱1本当たり〉

- 1-BASE PL 300x22x300 (SM400A)
- 4-RIB PL 70x 9x120 (SM400A)
- 4-NUT M20(1層)(4.6)
- 4-NUT M20(3層)(4.6)
- 4-平座金 M20用(4.6)

埋設部材料〈支柱1本当たり〉

- 1-ANCHOR PL 100x9x300 (SS400)
- 2-ANCHOR BOLT D22x370 (SD345)
- 1-U字 ANCHOR BOLT D22x730 (SD345)
- 4-NUT M20(1層)(4.6)
- 4-平座金 M20用(4.6)

仕様記号	種別	衝撃度 (KJ)	主な用途	支持条件	車面の最大進入行程 (m)	車面重心加速度 (m/s ² /10m/s)	仕様の適用範囲と留意事項			備考
							形状・寸法の変更	支持条件の変更	施工上の留意事項	
Gr-B2-2B	B	60	路側用耐雪型	図示	0.00	67	車両用防護柵標準仕様・同解説 平成16年3月 (社)日本道路協会 別紙1参照			

*1 塗装仕上げによる場合は、めっき面に溶融亜鉛処理などの下地処理を行って塗装する。
*2 溶融亜鉛メッキ仕上げとする場合、亜鉛の付着量はJIS H 8641 HDZ 55に準ずるものとする(金具類はHDZ 35)。この場合、亜鉛の付着量はJIS G 3302 Z27以上とし、塗装は熱硬化性アクリル樹脂系塗料、熱硬化ポリエステル樹脂系塗料またはこれと同等以上の塗料を使用し、塗膜厚は最小20μmを確保すること。

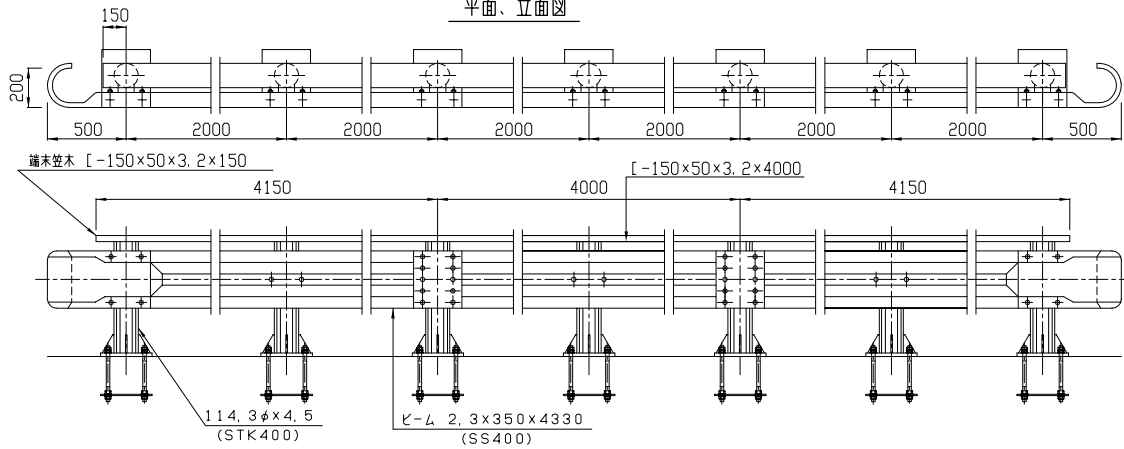
注意事項: 溶融亜鉛メッキ仕上げの場合は、補ビームの板厚を3.2mmとする。

図面番号
名称

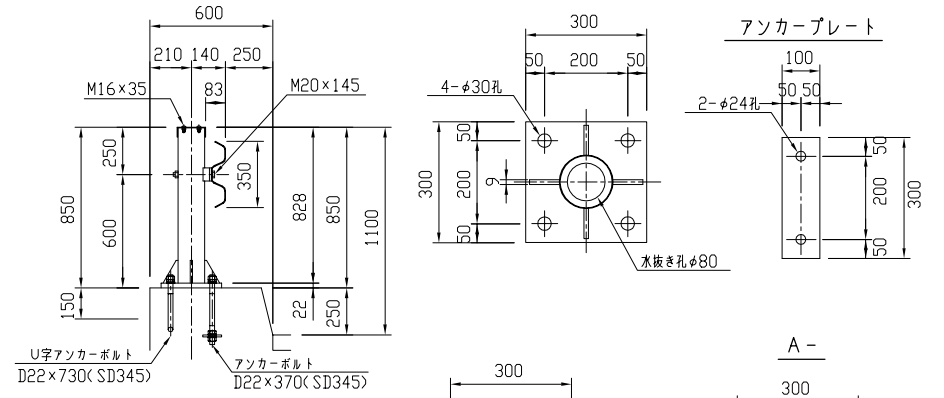
08-17
橋梁 車両用防護柵
Gr-C2-2B (ベースプレート方式)

単位: mm

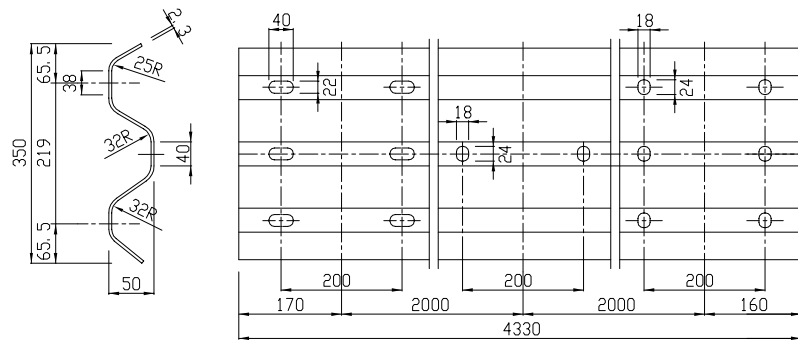
平面、立面図



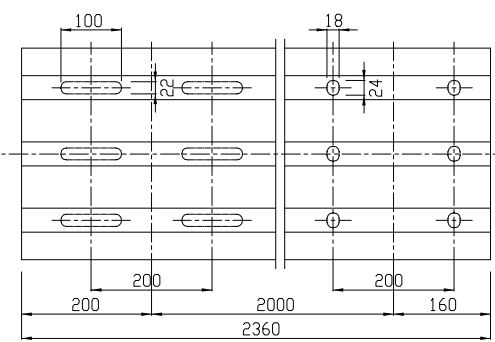
ベースプレート、アンカーボルト



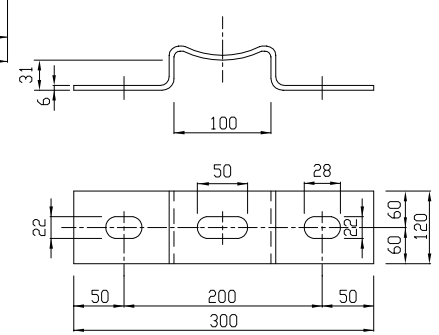
ビーム
(SS400)



エキスパンション用ビーム
(SS400)



ブラケット
(SS400)



- 〈支柱1本当たり〉
- 1-BASE PL 300×22×300 (SM400A)
 - 4-RIB PL 70×9×120 (SM400A)
 - 4-NUT M20(1種)(4.6)
 - 4-NUT M20(3種)(4.6)
 - 4-平座金 M20用(4.6)
- 埋設部材料〈支柱1本当たり〉
- 1-ANCHDR PL 100×9×300 (SS400)
 - 2-ANCHDR BOLT D22×370 (SD345)
 - 1-U字 ANCHDR BOLT D22×730 (SD345)
 - 4-NUT M20(1種)(4.6)
 - 4-平座金 M20用(4.6)

仕様記号	種別	衝撃度 (KJ)	主な用途	支持条件	車両の最大進入行程 (m)	車両重心加速度 (m/s ² /10m/s)	仕様の適用範囲と留意事項			備考
							形状・寸法の変更	支持条件の変更	施工上の留意事項	
Gr-C2-2B	C	45	路側用耐雪型	図示	0.00	66	車両用防護柵標準仕様・同解説 平成16年3月 (社)日本道路協会 別紙1参照			

*1 塗装仕上げによる場合は、めっき面に硫酸亜鉛処理などの下地処理を行って塗装する。
*2 溶融亜鉛メッキ仕上げとする場合、亜鉛の付着量はJIS H 8641 HDZ 55に準ずるものとする(金具類はHDZ 35)。
この場合、亜鉛の付着量はJIS G 3302 Z27以上とし、塗装は熱硬化性アクリル樹脂系塗料、熱硬化ポリエステル樹脂系塗料またはこれと同等以上の塗料を使用し、塗膜厚は最小20μmを確保すること。

注意事項: 溶融亜鉛メッキ仕上げの場合、ガードレールはB種を用いること。

(09) 目 次

09-01	区画線	2車線
09-02	区画線	4車線、簡易中央線
09-03	横断歩道	2車線、4車線道路
09-04	道路標示総括表	
09-05	道路標示回転禁止、最高速度	
09-06	道路標示	高、中速車の最高速度
09-07	道路標示	型式(学校有、徐行)
09-08	道路標示	型式(止マレ)
09-09	道路標示	型式(バス優先)
09-10	道路標示	型式(専用、終り、歩道有り)
09-11	道路標示	進行方向
09-12	道路標示	型式(優先道路、禁止時間)
09-13	道路標示	型式(バス通行帯)
09-14	道路標示	型式(止まれ)
09-15	道路標示	型式(矢印)
09-16	道路標示	型式(右左折の方法)
09-17	道路標示	型式(右左折の方法 変形)
09-18	道路標示	型式(自転車マーク)

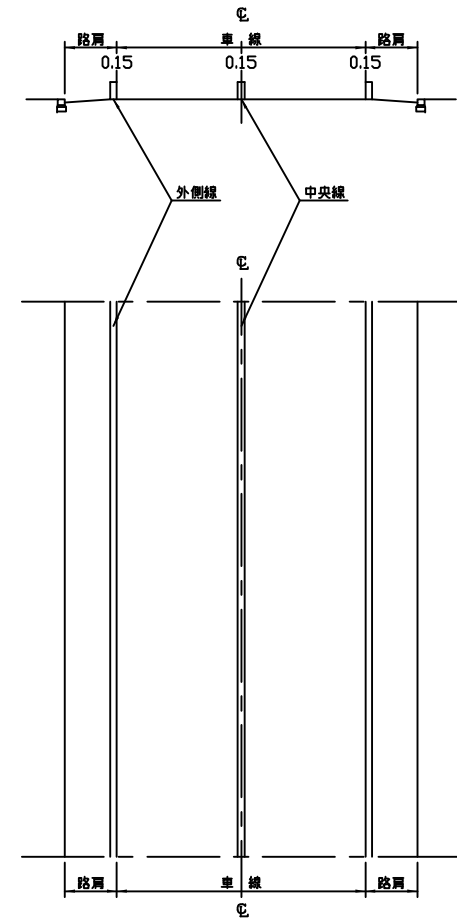
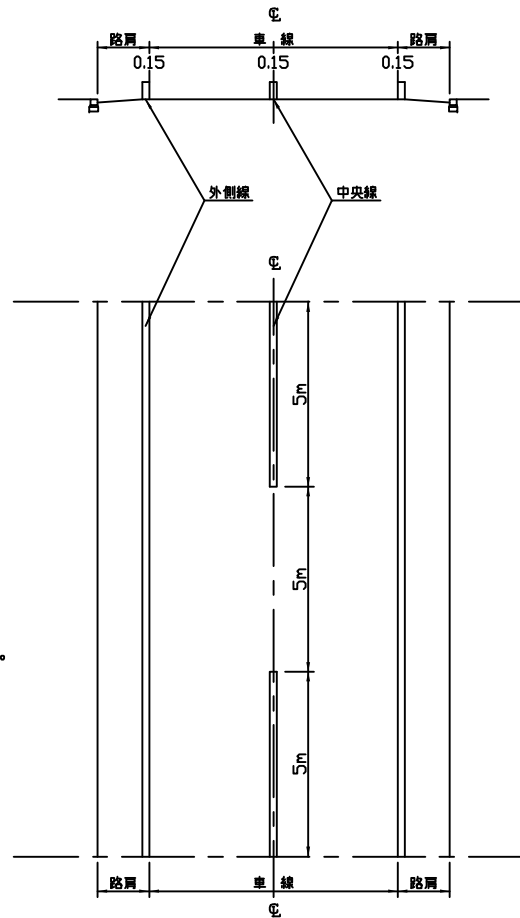
図面番号
名称

09-01
区画線 設置基準
区画線 2車線

単位：m

(1) 2車線 車道幅員12.0m未満

(2) 2車線 車道幅員12.0m以上15.0m未満



区画線設置基準

車道幅員	種別	中央線	外側線	車線境界線
12.0m未満		○(破線)	○(実線)	×
12.0m以上15.0m未満		○(実線)	○(実線)	○(破線)
15.0m以上		○(簡易中央帯)	○(実線)	○(破線)

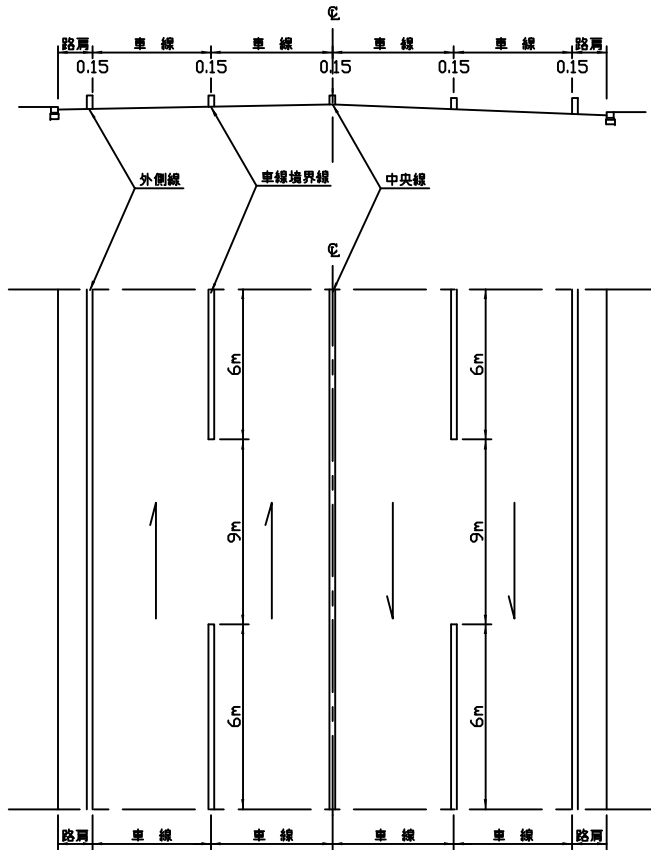
- 注) 1.車道幅員は、車線+路肩(又は停車帯)+中央帯の幅員とする。
 2.各種別の区画線の幅を15cmとする。
 3.区画線設置や中央帯設置については、上記の区画線設置基準のほか、道路の交通環境等を考慮し検討する。

図面番号
名称

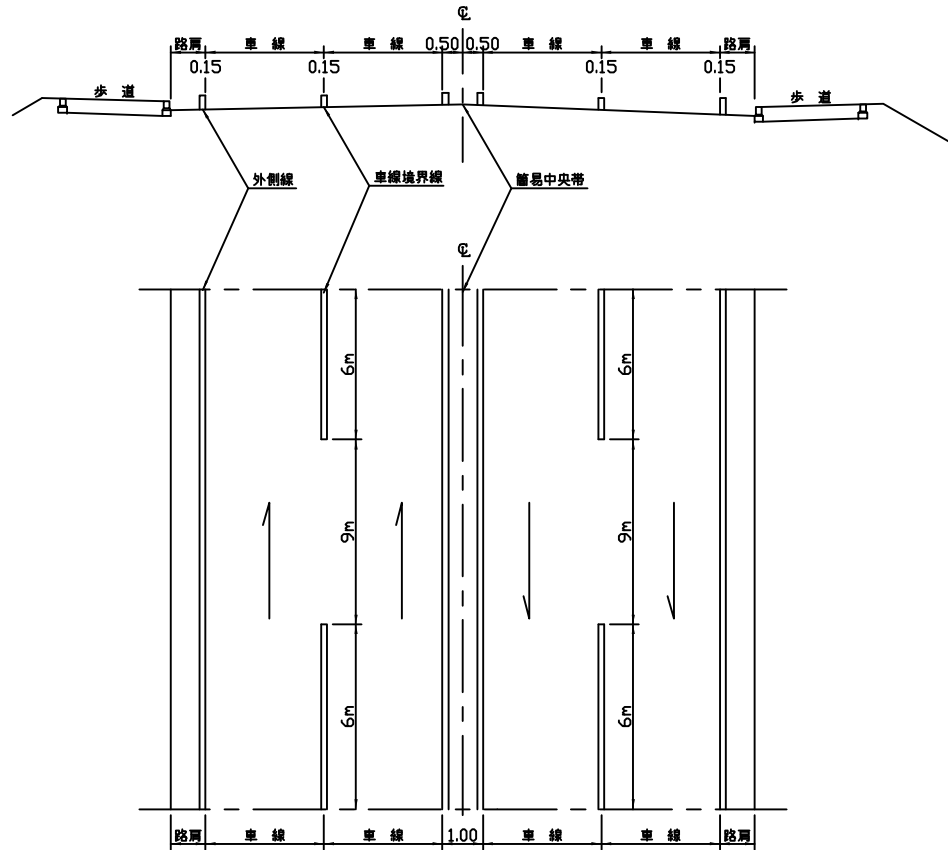
09-02
区画線 4車線、簡易中央帯

単位：m

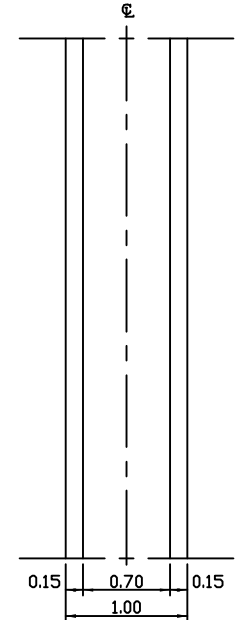
(3) 4車線 車道幅員12.0m以上15.0m未満



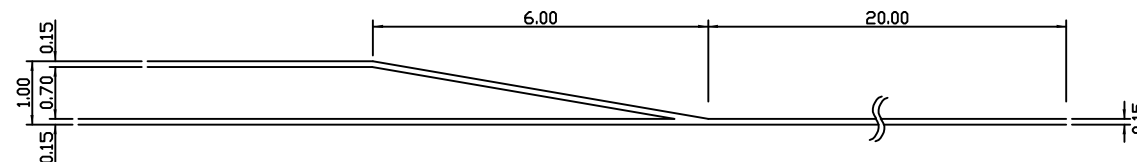
(4) 4車線 車道幅員15m以上



簡易中央帯詳細図



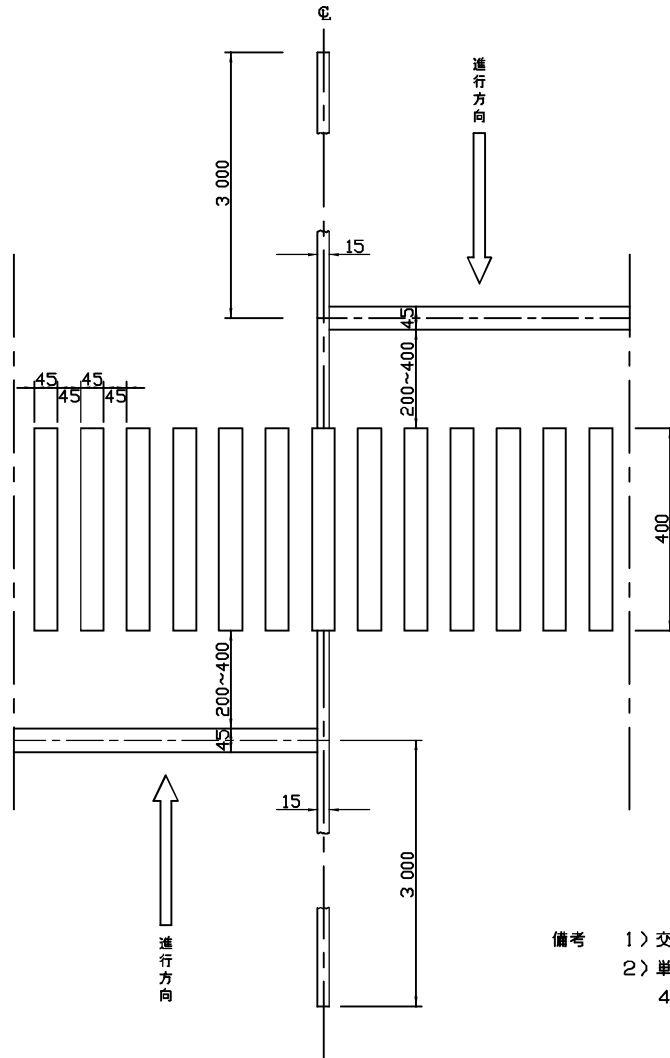
簡易中央帯ロードマーキングのすりつけ



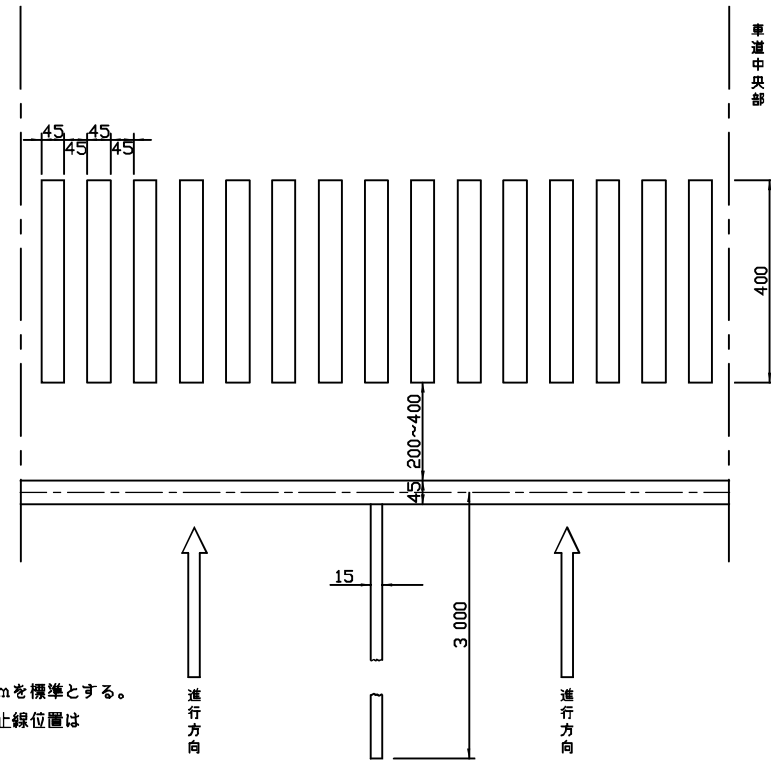
図面番号
名称

09-03
区画線 横断歩道2車線4車線道路

(1) 2車線道路区間



(2) 4車線道路区間





備考 1) 交差点部の停止線位置は200cmを標準とする。
2) 単路部ボタン式信号機箇所の停止線位置は400cmを標準とする。

図面番号
名称

09-04
区画線 道路表示総括表

区画線および道路標示工事における文字・記号・数字等の施工長総括表

単位：mm

番号	種別	面積(S)	巾15cm 施工長m(L15)	番号	種別	面積(S)	巾15cm 施工長m(L15)
101		18,288	12.19	10904	専	11,250	7.50
101		14,220	9.48	"	用	15,750	10.50
105	30	29,015	19.34	204		9,375	6.25
107	40	29,712	19.81	"	∪	9,994	6.66
106	50	27,864	18.58	"	∪	13,727	9.15
-	60	29,373	19.58	"	Y	14,486	9.65
				115	⊙	21,840	14.56
				210	◇	24,766	16.51
-	文	7,620	5.08	211	▽	26,567	17.71
-	徐	11,345	7.56	-	巡回禁止 時間規制 8-20	13,248	8.83
-	行	8,838	5.89	-	路線バス 通行帯 7-9,30	13,964	9.31
-	止	8,025	5.35	-	路線バス 通行帯 17-19	13,647	9.10
-	マ	4,590	3.06	-	止	8,400	5.60
-	レ	4,319	2.88	-	ま	10,128	6.75
10905	バ	9,000	6.00	-	れ	10,896	7.26
"	ス	7,908	5.27	208		3,750	2.50
"	覆	13,755	9.17	209	↑	3,750	2.50
"	先	11,669	7.78	111	⬆	29,955	19.97

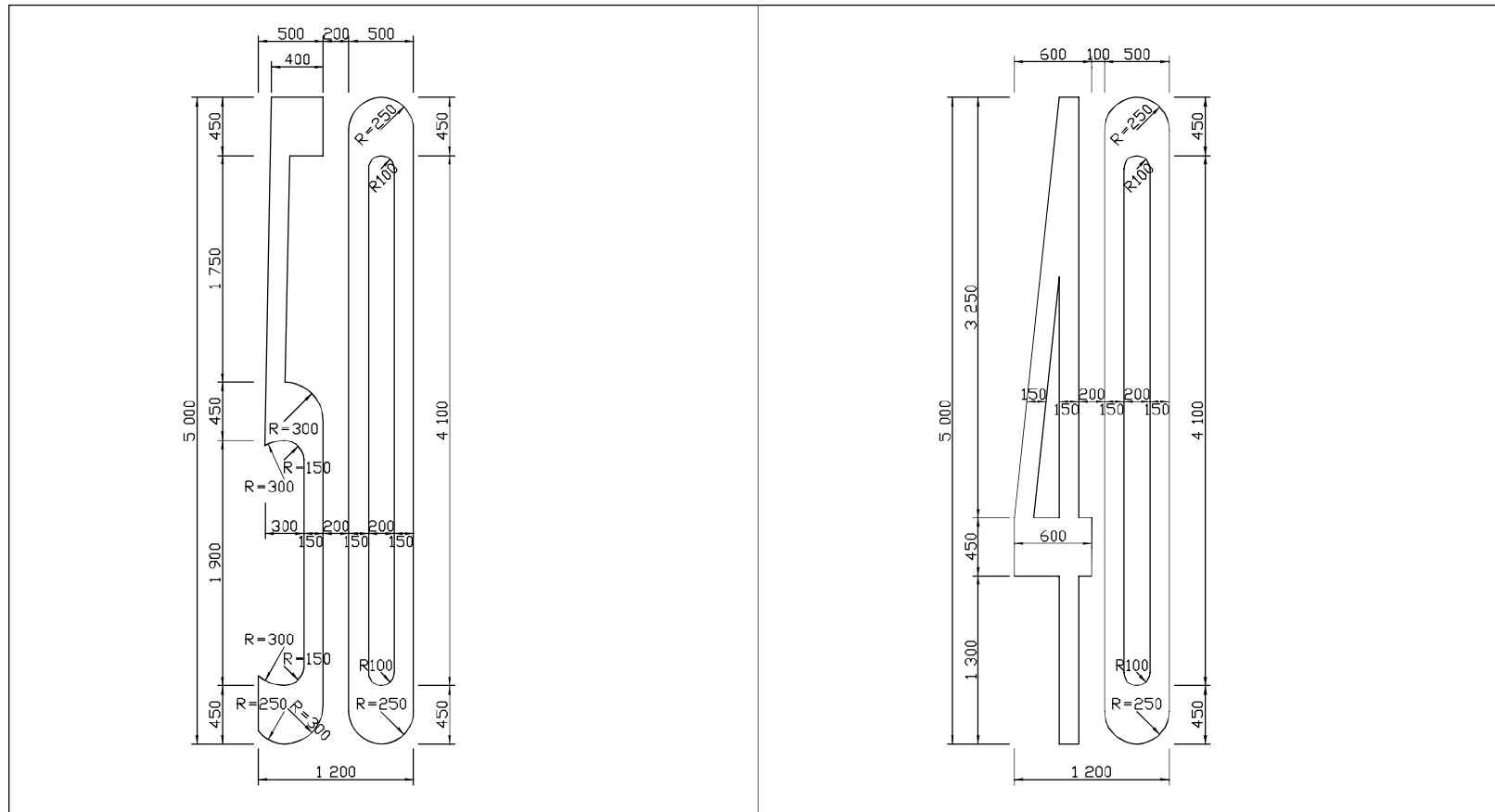
図面番号
名 称

09-06
区画線 道路標示106 (高速車の最高速度)
区画線 道路標示107 (中速車の最高速度)

単位: mm

〈106〉 高速車の最高速度

〈107〉 中速車の最高速度



$$5 \begin{cases} S=11\,515\text{cm}^2 \\ L15=7.68\text{m} \end{cases}$$

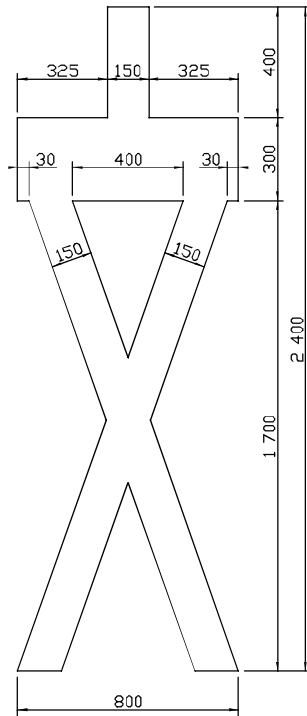
$$0 \begin{cases} S=16\,349\text{cm}^2 \\ L15=10.90\text{m} \end{cases}$$

$$4 \begin{cases} S=13\,363\text{cm}^2 \\ L15=8.91\text{m} \end{cases}$$

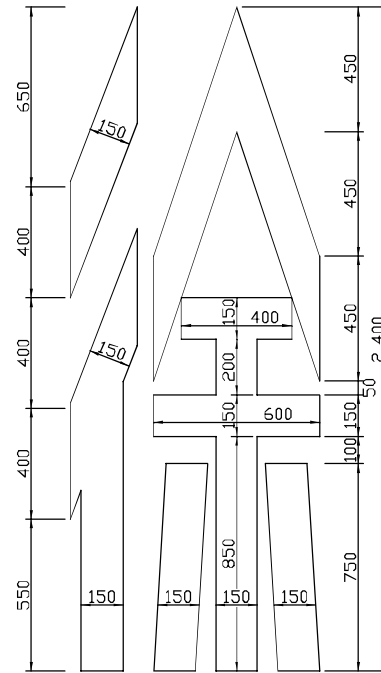
図面番号
名称

09-07
区画線 道路標示型式文
(学校有 徐行)

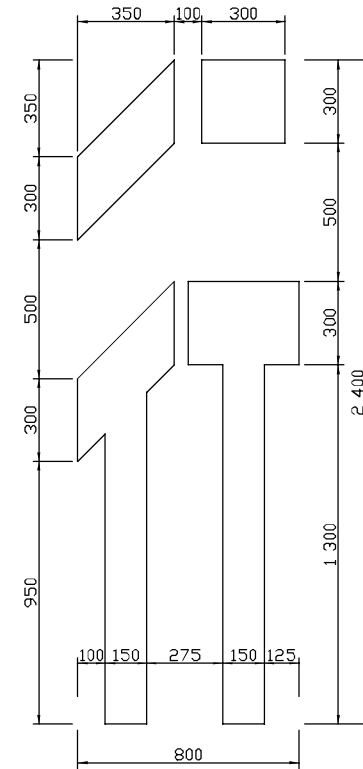
単位：mm



文 { S=7 620cm²
L15=5.08m



徐 { S=11 345cm²
L15=7.56m

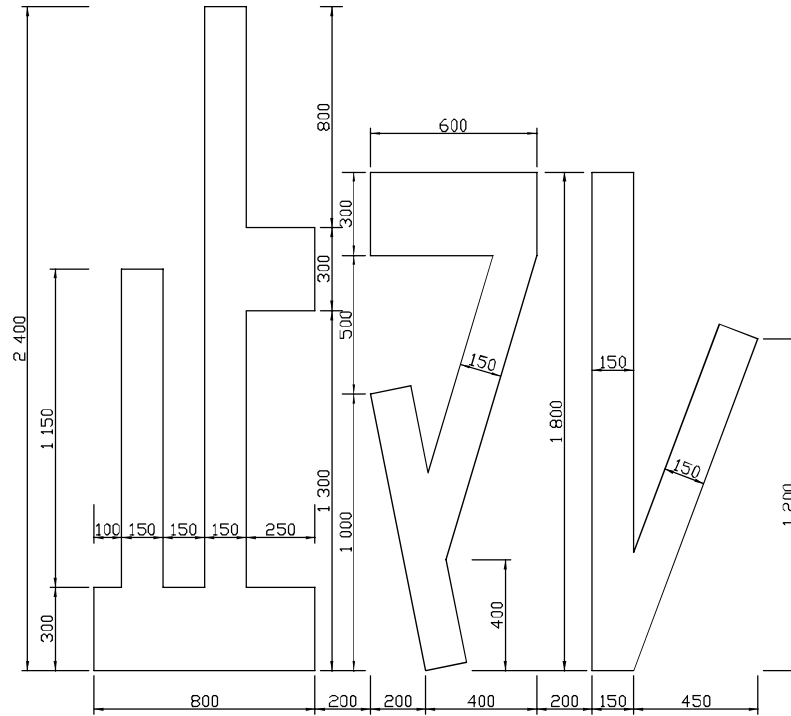


行 { S=8 838cm²
L15=5.89m

図面番号
名 称

09-08
区画線 道路標示型式止マレ

単位：mm



止 { S=8 025cm²
L15=5.35m

△ { S=4 590cm²
L15=3.06m

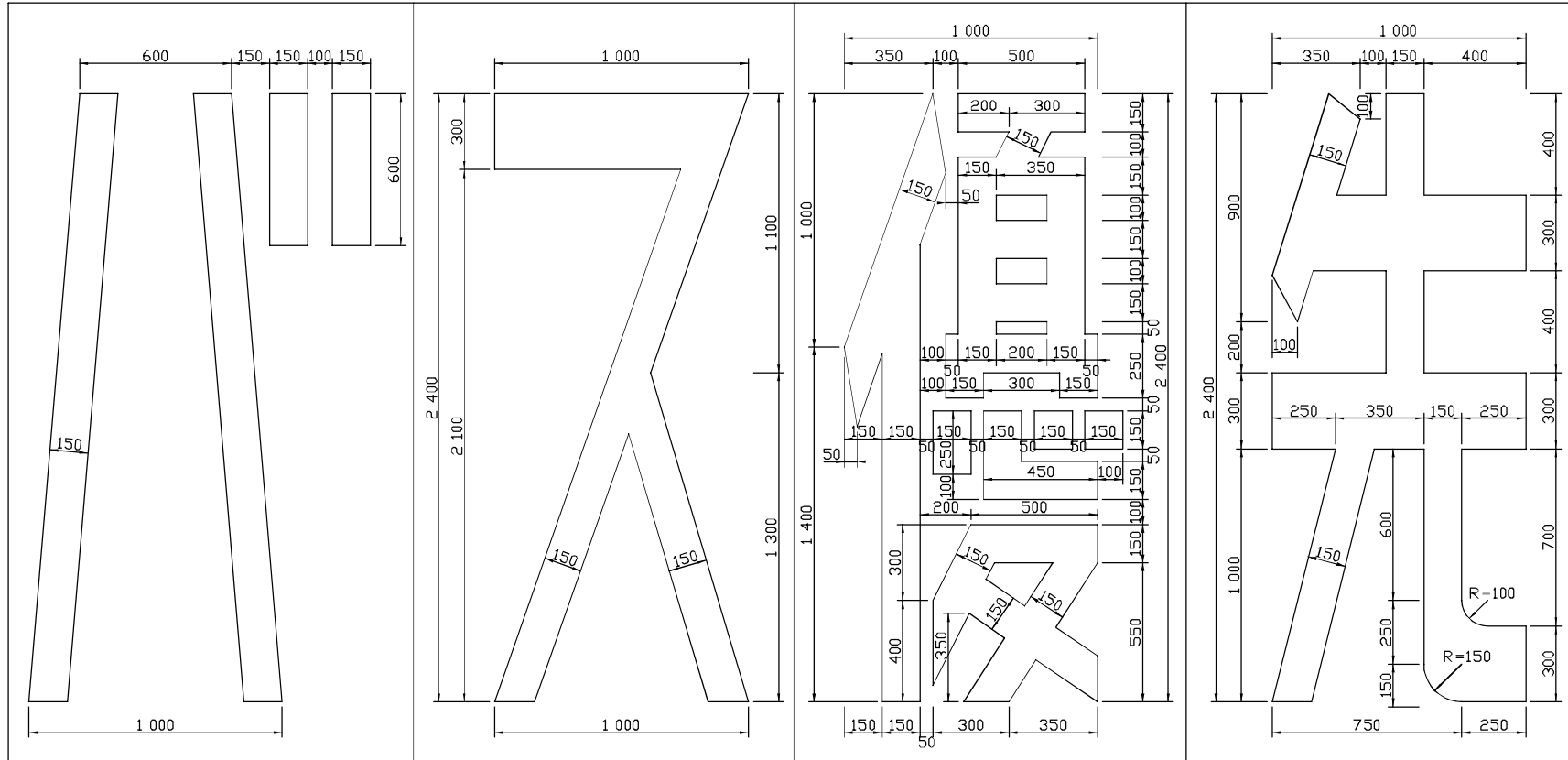
⌋ { S=4 319cm²
L15=2.88m

図面番号
名称

09-09
区画線 道路標示型式109の5
(バス優先)

単位：mm

(109の5) バス優先



バ $\begin{cases} S=9\,000\text{cm}^2 \\ L15=6.00\text{m} \end{cases}$

ス $\begin{cases} S=7\,908\text{cm}^2 \\ L15=5.27\text{m} \end{cases}$

優 $\begin{cases} S=13\,755\text{cm}^2 \\ L15=9.17\text{m} \end{cases}$

先 $\begin{cases} S=11\,669\text{cm}^2 \\ L15=7.78\text{m} \end{cases}$

図面番号
名 称

09-10
 区画線 道路標示型式109の4 (バス専用通行帯)
 区画線 道路標示型式 115 (終り)
 区画線 道路標示型式 201 (横断歩道あり)

単位: mm

(109の4) バス専用通行帯

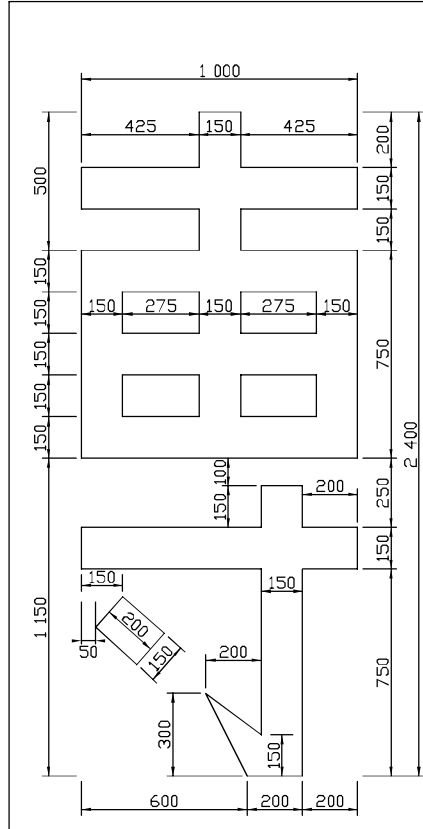
S=1/20

(115) 終り

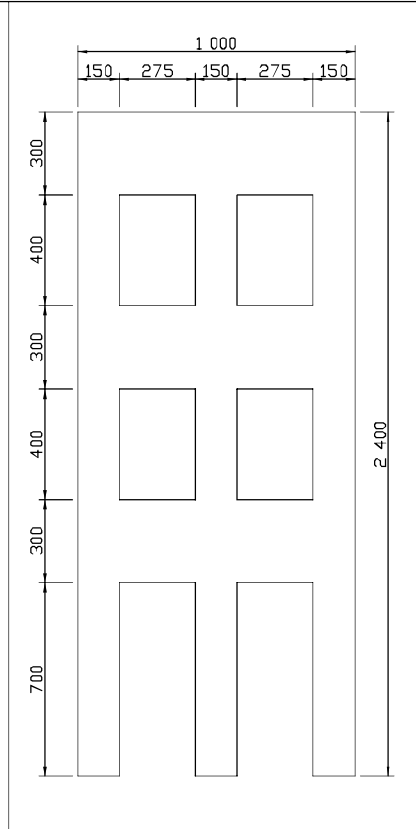
S=1/40

(201) 横断歩道あり

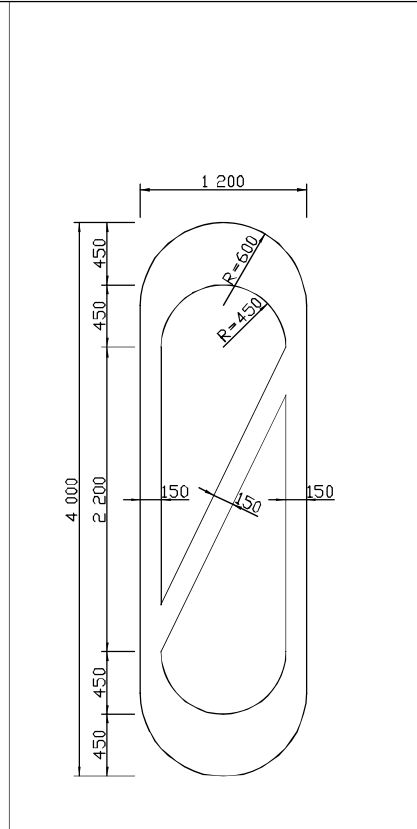
S=1/40



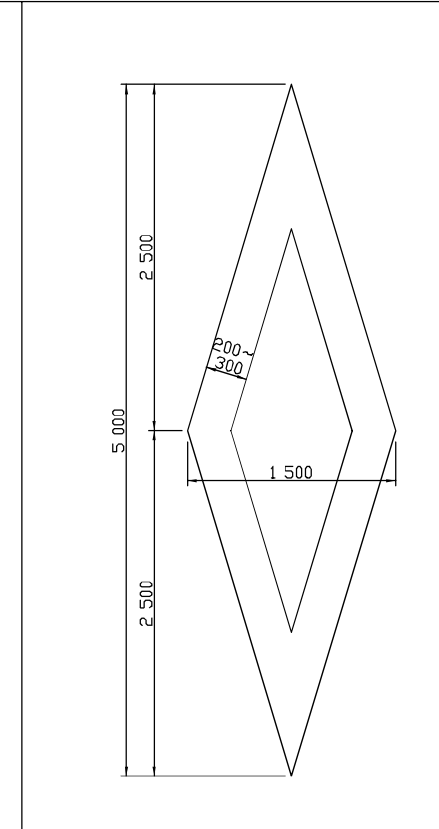
甲 { S=11 250cm²
L15=7.50m



用 { S=15 750cm²
L15=10.50m



乙 { S=21 840cm²
L15=14.56m



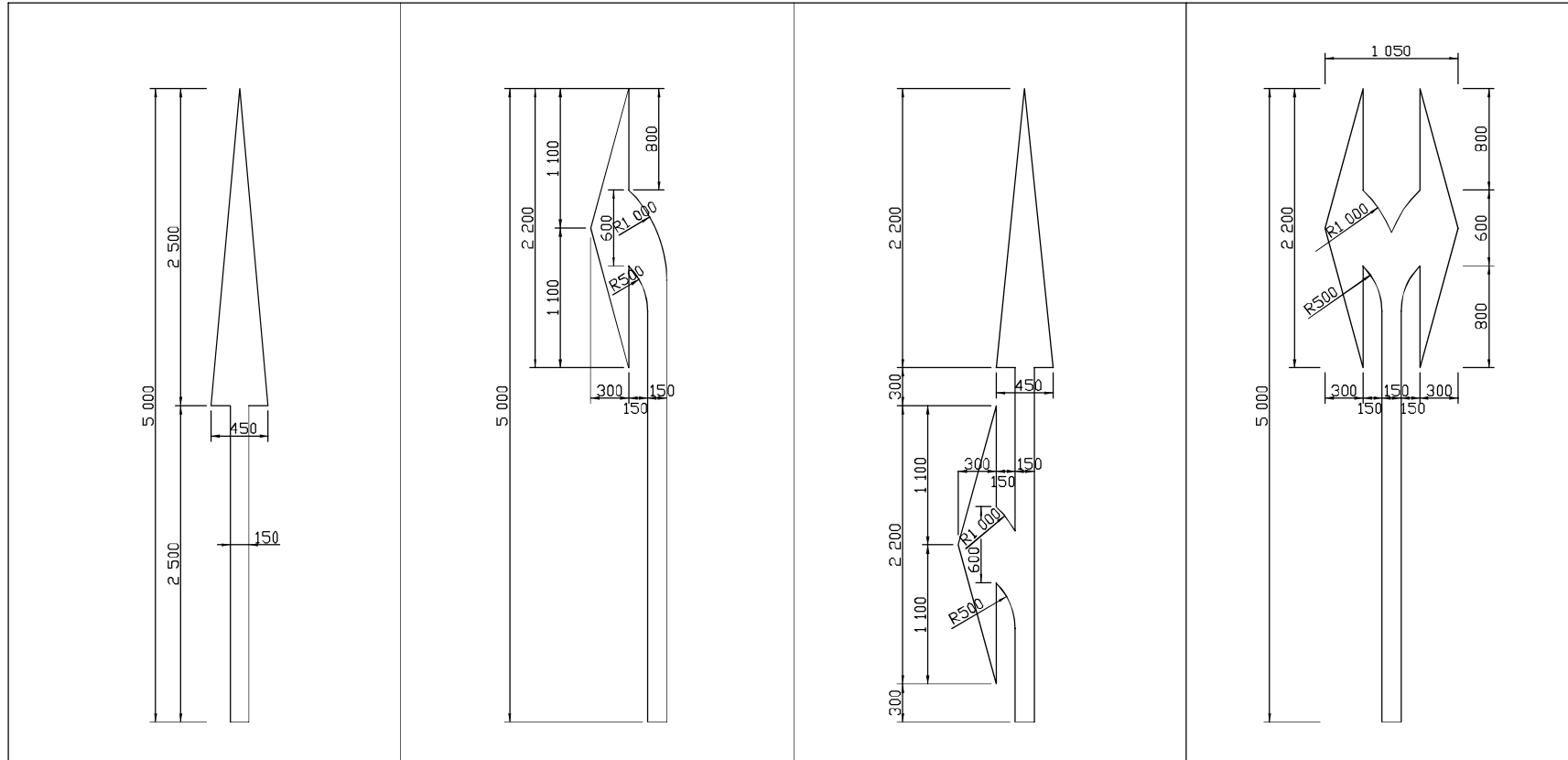
巾300の場合
 丙 { S=24 766cm²
L15=16.51m

図面番号
名称

09-11
区画線 道路標示204 (進行方向)

(204) 進行方向

単位: mm



$\left\{ \begin{array}{l} S=9\,375\text{cm}^2 \\ L15=6.25\text{m} \end{array} \right.$

$\left\{ \begin{array}{l} S=9\,994\text{cm}^2 \\ L15=6.66\text{m} \end{array} \right.$

$\left\{ \begin{array}{l} S=13\,727\text{cm}^2 \\ L15=9.15\text{m} \end{array} \right.$

$\left\{ \begin{array}{l} S=14\,486\text{cm}^2 \\ L15=9.65\text{m} \end{array} \right.$

図面番号
名称

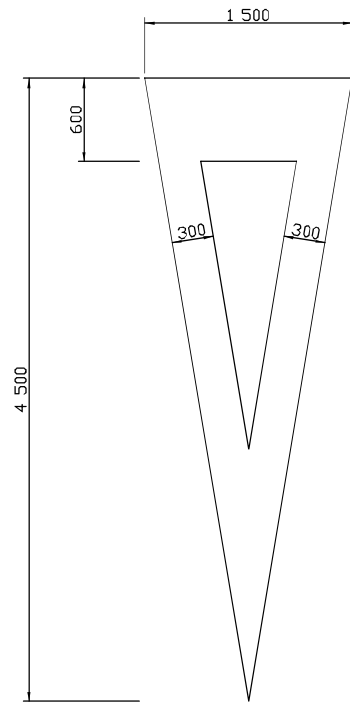
09-12
区画線 道路標示型式211 (前方優先道路)
区画線 道路標示型式転回禁止時間規制

単位: mm

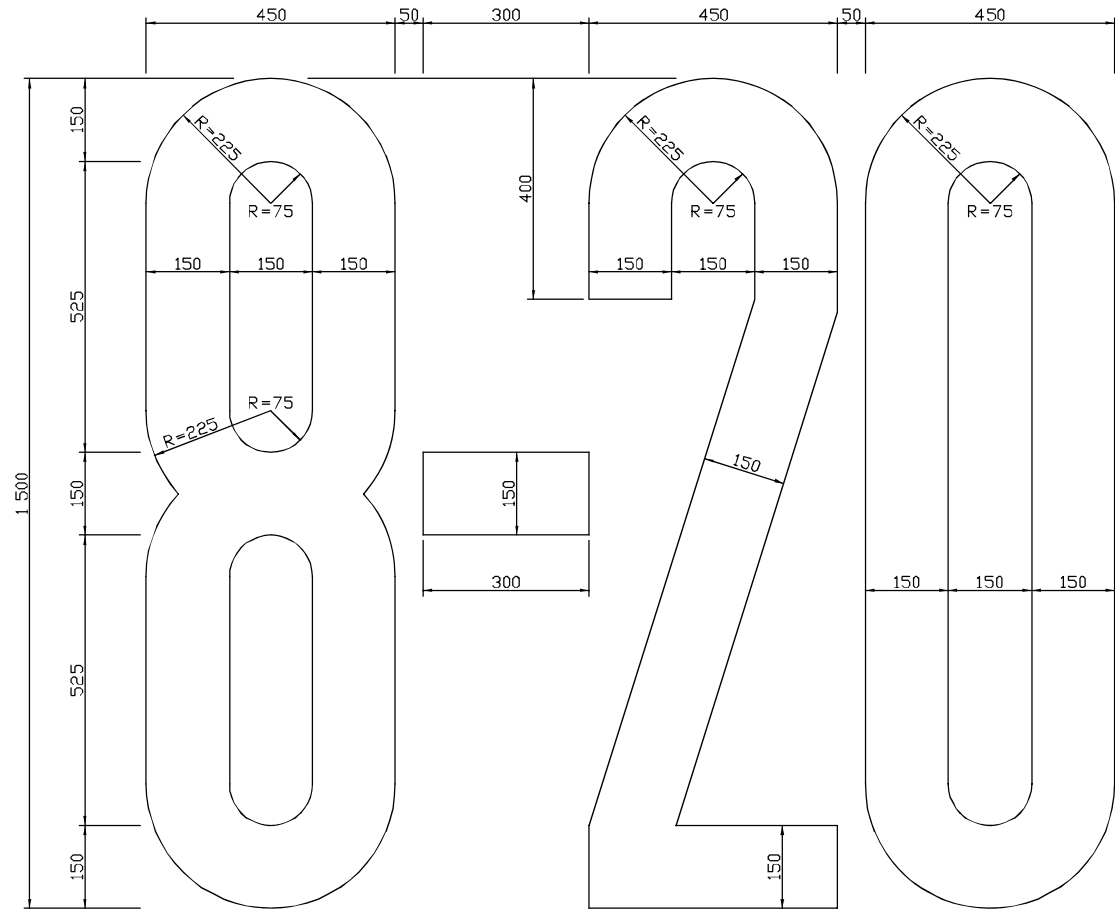
(211) 前方優先道路

S=1/40

転回禁止時間規制



▽ { S=26 567cm²
L15=17.71m



8 { S=4 774cm²
L15=3.18m

- { S=450cm²
L15=0.30m

2 { S=3 461cm²
L15=2.31m

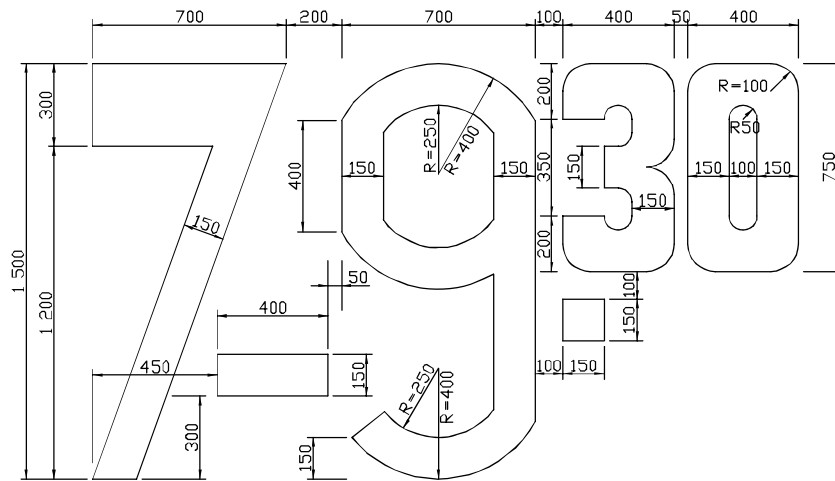
0 { S=4 563cm²
L15=3.04m

図面番号
名 称

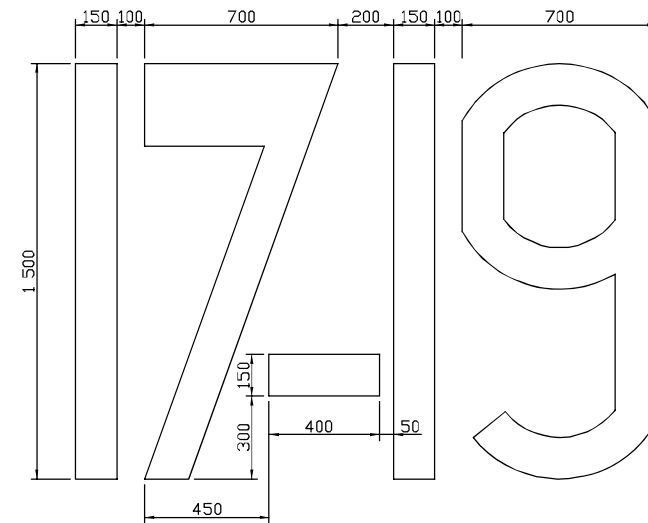
09-13
区画線 道路標示型式路線バス通行帯 7-9.30
区画線 道路標示型式路線バス通行帯 17-19

単位：mm

(1) 路線バス通行帯 7-9.30



(2) 路線バス通行帯 17-19

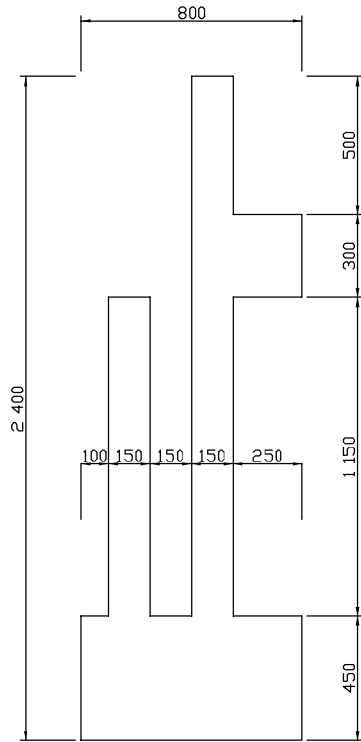


7 { S=3 870cm² L15=2.58m } - { S=600cm² L15=0.40m } 9 { S=4 677cm² L15=3.12m } □ { S=225cm² L15=0.15m } 3 { S=2 107cm² L15=1.40m } 0 { S=2 485cm² L15=1.66m } 1 { S=2 250cm² L15=1.50m }

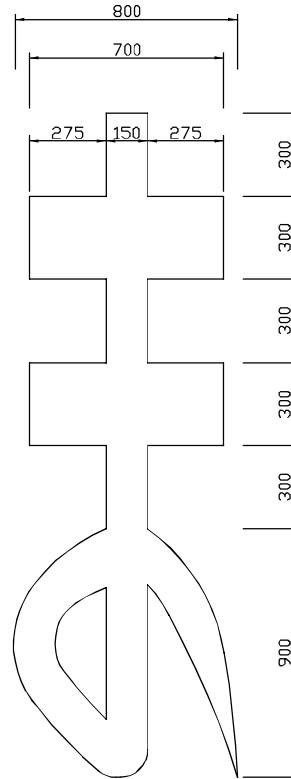
図面番号
名称

09-14
区画線 道路標示型式止まれ

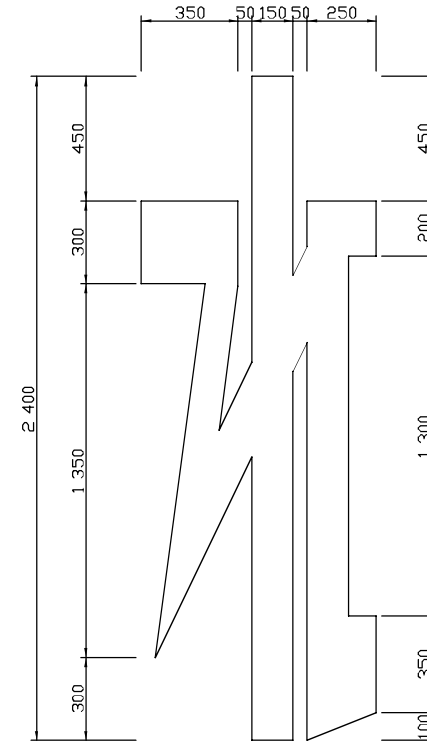
単位：mm



止 { S=8 400cm²
L15=5.60m



止 { S=10 128cm²
L15=6.75m



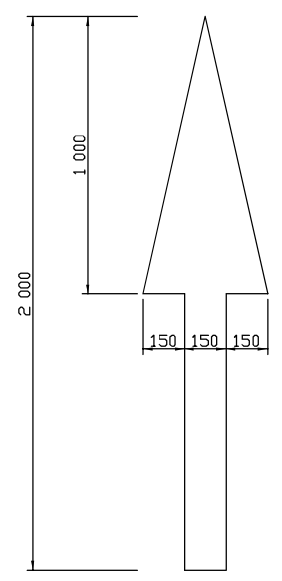
止 { S=10 896cm²
L15=7.26m

09-15

図面番号 名称	区画線	道路標示型式208	安全地帯または路上障害物 接近に用いる矢印
	区画線	道路標示型式209	路面電車停留所に用いる矢印

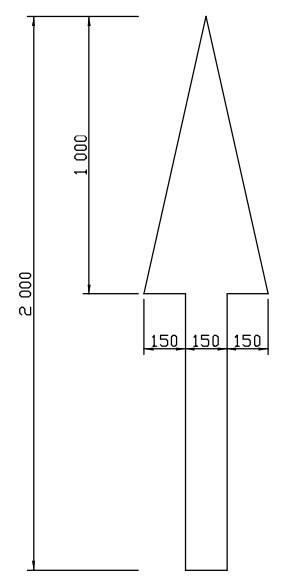
単位：mm

〈208〉 安全地帯または路上障害物接近に用いる矢印



↑ { S=3 750cm²
L15=2.50m

〈209〉 路面電車停留所に用いる矢印

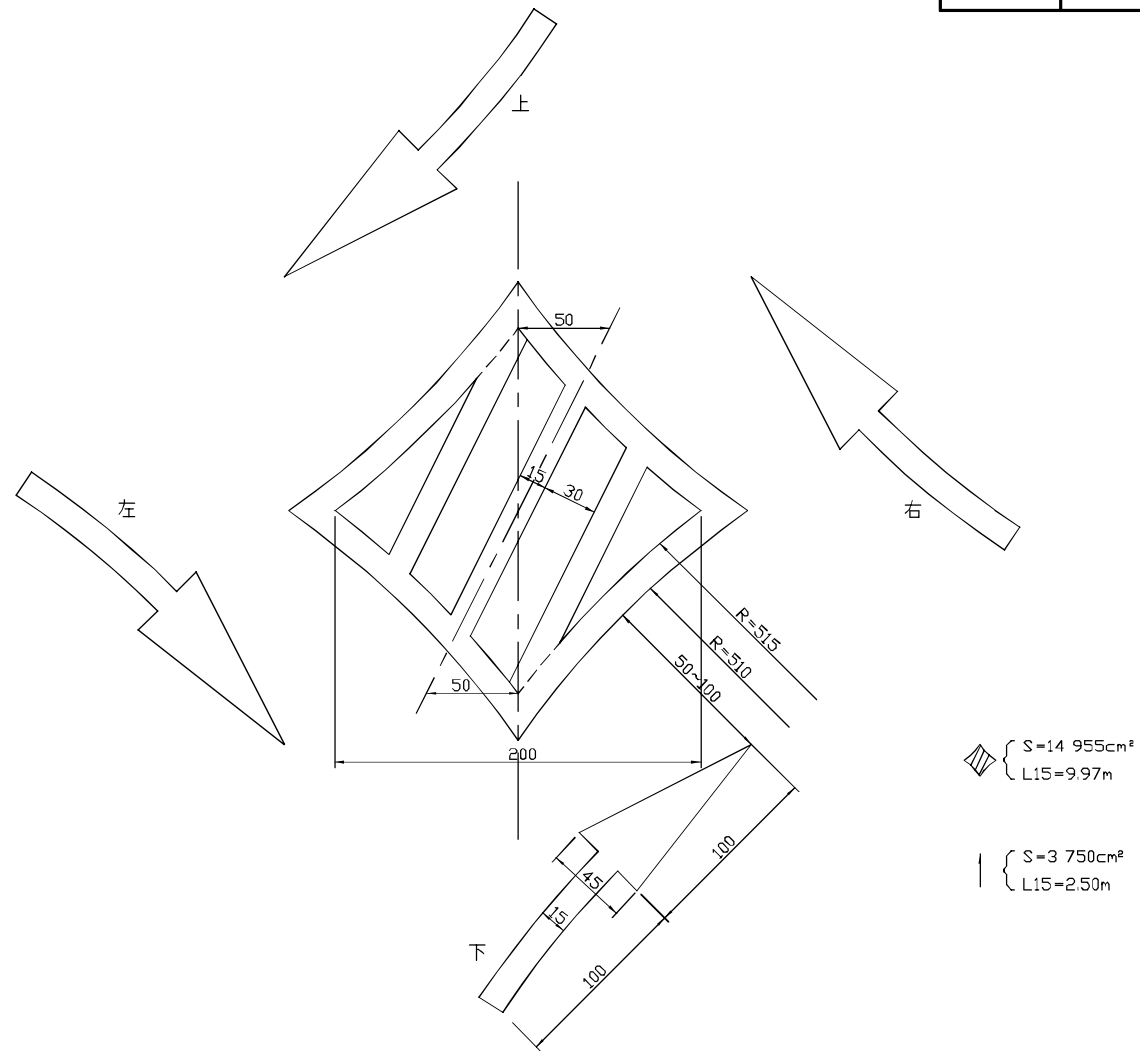


↑ { S=3 750cm²
L15=2.50m

図面番号
名称

09-16
区画線 道路標示型式111
(右左折の方法)

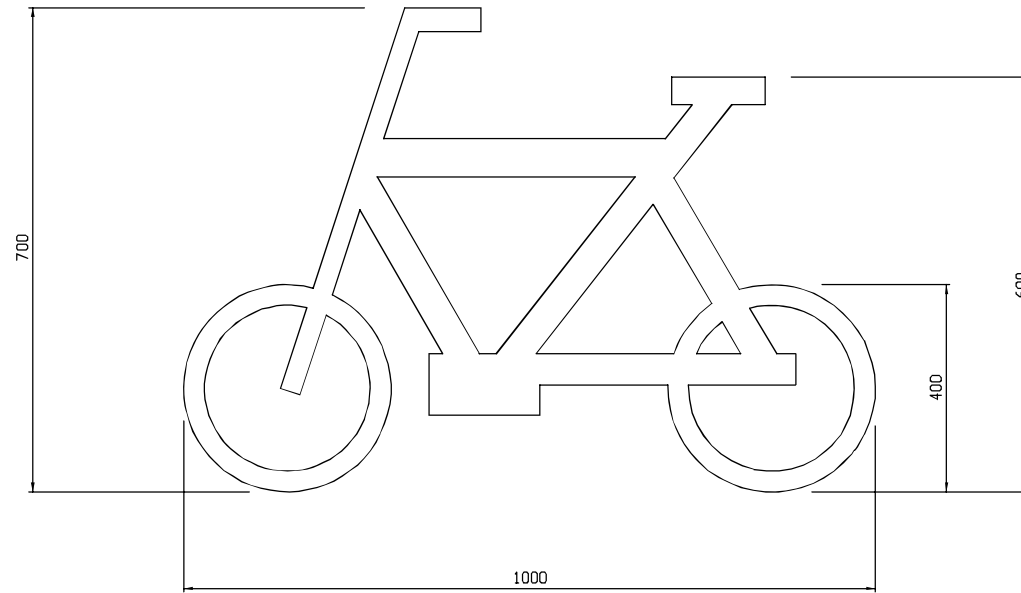
単位：mm



図面番号
名称

09-18
区画線 道路標示型式114-2、114-3、201-3
(自転車マーク)

単位：mm



面積 (c㎡)

2,306.94

幅15cm、換地施工実延長 (m)

1.53

(10) 目 次

10-01	設置基準
10-02	種類・設置目的
10-03	標準様式(その1)
10-04	標準様式(その2)
10-05	標準様式(その3)
10-06	標準様式(その4)
10-07	標準様式(その5)
10-08	A-1型(参考)
10-09	A-2型(参考)
10-10	A-3型(参考)
10-11	A-4型(参考)
10-12	C-1型(参考)
10-13	C-2型(参考)
10-14	H-1型(参考)
10-15	H-2型(参考)
10-16	生活道路型(参考)

道路工事保安施設(10)
令和5年10月に工事看板等
設置基準へ移動しました

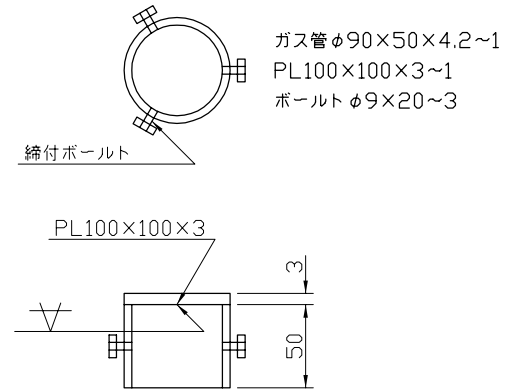
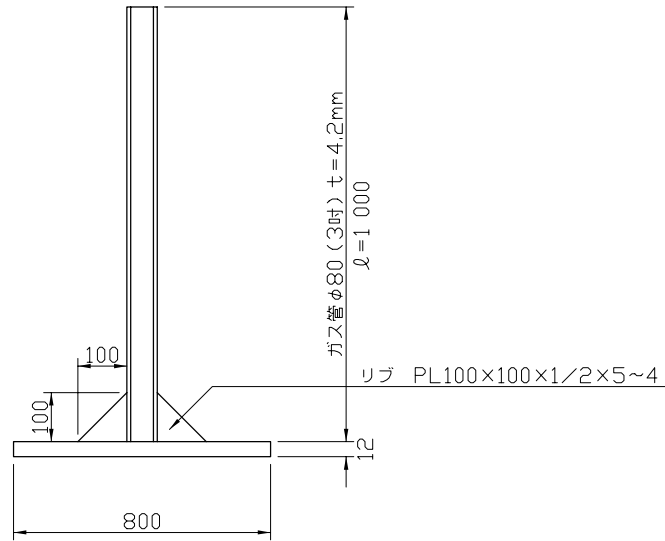
(1 1) 目 次

1 1 - 0 1 沈 下版

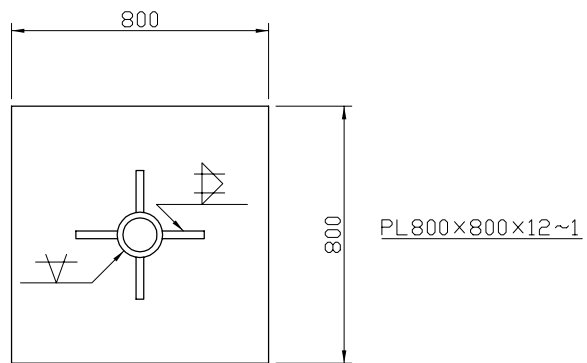
図面番号
名称

11-01
沈下版

単位：mm



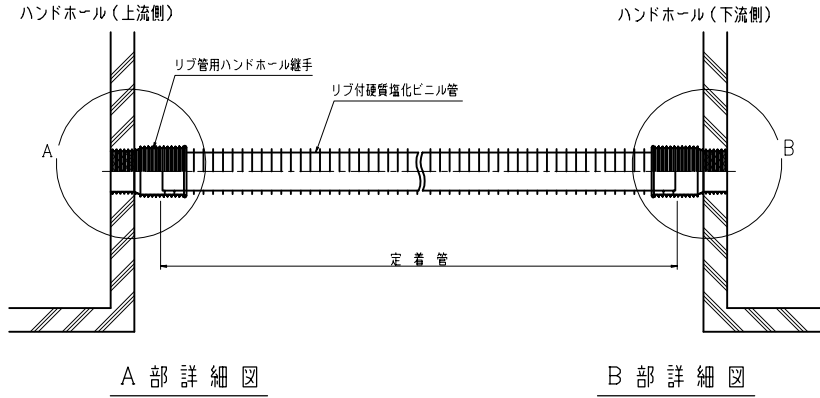
注, 錆止塗装とする。



(12) 目 次

12-01	情報BOX本体詳細図（リブ付硬質塩化ビニル管）
12-02	情報BOX本体詳細図（鋼管）
12-03	MCCPイーリートリート管（片伸縮・固定）
12-04	ハンドホール（接続・分岐部）タイプⅠ
12-05	ハンドホール（接続・分岐部）タイプⅡ
12-06	ハンドホールⅠ型配筋図
12-07	ハンドホールⅡ型配筋図
12-08	さや管固定金具取付図（固定端）
12-09	さや管固定金具取付図（可動端）
12-10	ハンドホール蓋、埋設標識シート
12-11	梯子、ハンドホール番号札

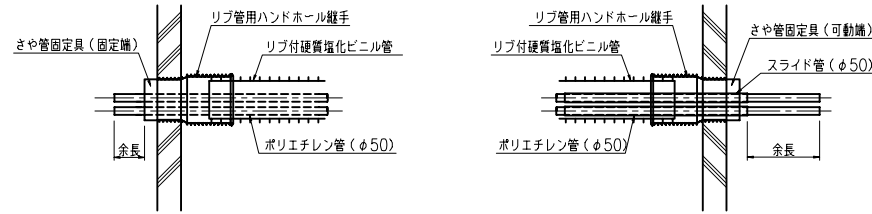
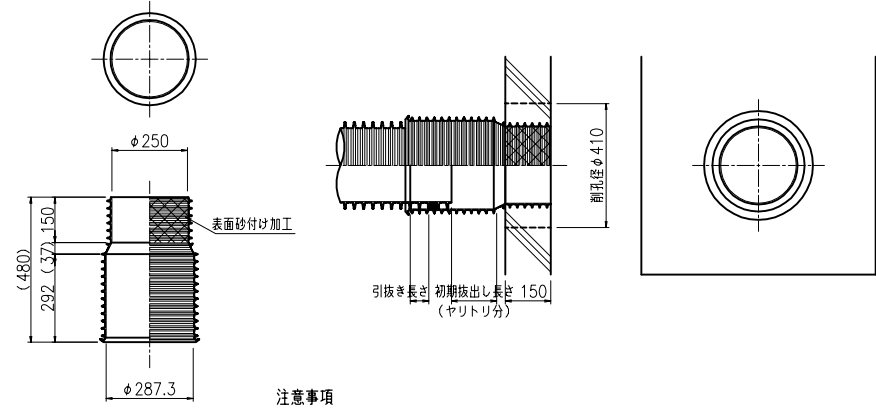
ハンドホール取付図



リブ管用ハンドホール継手構造図

リブ管用ハンドホール継手施工図

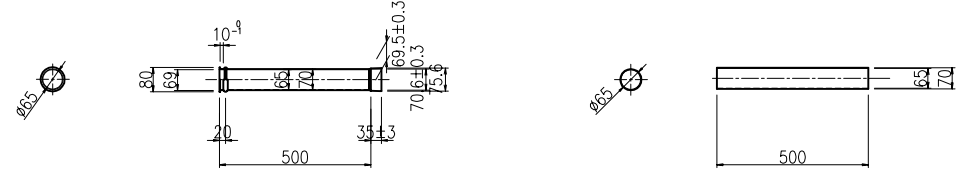
単位: mm



スライド管

スライド管 L=500mm

スライド管(延長管) L=500mm



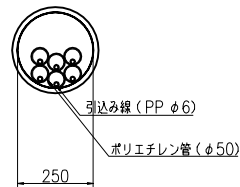
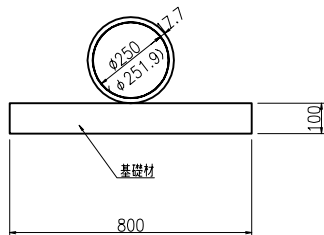
情報ボックス本体断面図

リブ管部

サイヤ管施設図

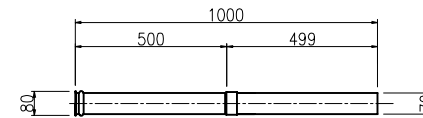
リブ付硬質塩化ビニル管

6条



注意事項
()内は継ぎ手部寸法

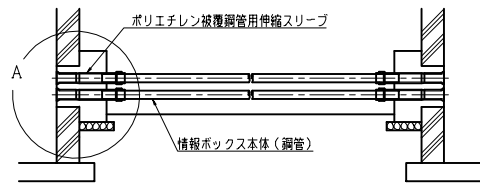
スライド管組立図 L=1000mm



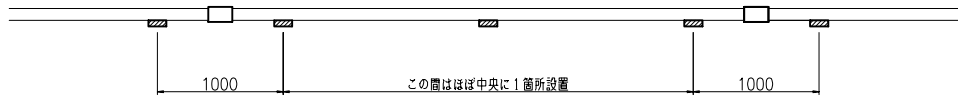
注意事項

- 接続については、硬質ビニル管用の接着剤を用いて接続を行うこと。
- 材質については、硬質塩化ビニルとする。
- 内径については、サイヤ管の引き込みを考慮しφ65mm以上とする。

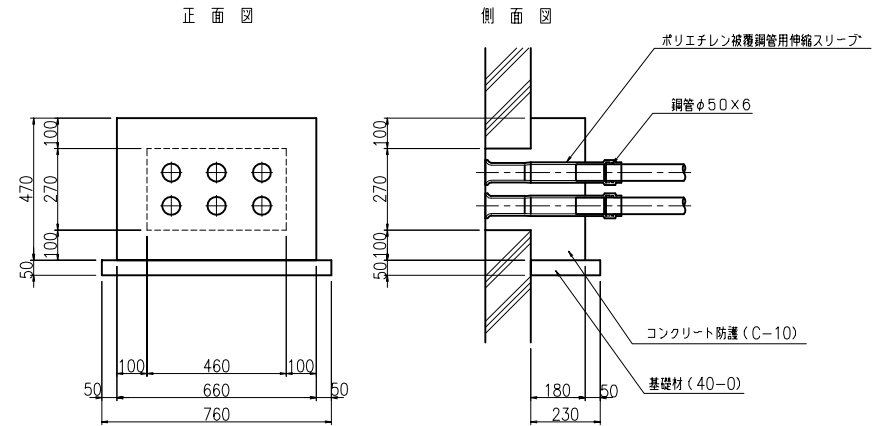
ハンドホール取付図



枕木の配置

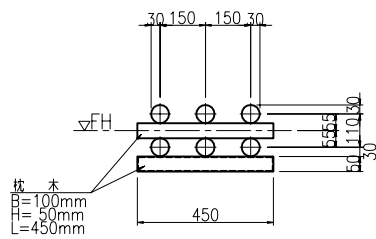


A部詳細図

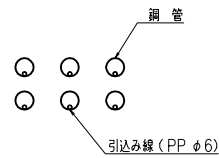


鋼管部

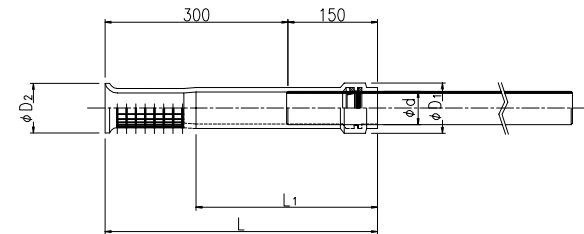
情報ボックス本体断面図



鋼管施設図



ポリエチレン被覆鋼管用 伸縮スリーブ



呼び径	D ₁	d	D ₂	L	L ₁	備考
φ50 (I型)	83	65	82	450	300	

注意事項

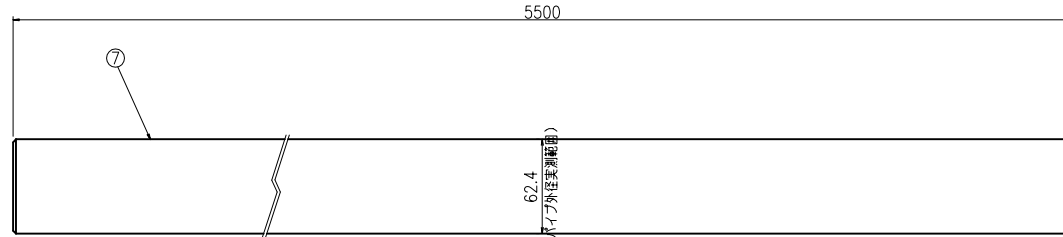
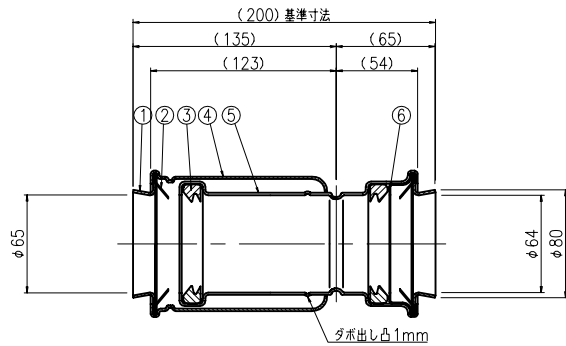
- 許容値のない数値は参考値を表す。
- 鋼管 (MCCP) の被覆は剥がさないで接続を行うこと。
- 鋼管 (MCCP) を切管したときは、必ず面取りを行った後、接続をすること。
- 材質は硬質塩化ビニルとする。

MCCPイーリートリート管 (片伸縮)

図面番号
名称

12-03
MCCPイーリートリート管 (片伸縮・固定)

単位: mm



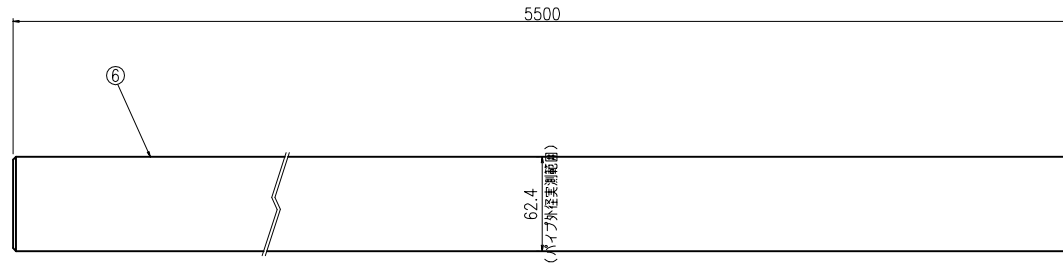
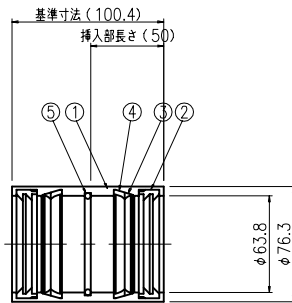
No.	部品名称	数量	材質	備考
①	フタ	2	冷間圧延鋼板	JIS G 3141
②	抜け止めリング	2	SUS304-CSP 1/2H	JIS G 4313
③	パッキン	2	合成ゴム	NBR
④	外筒	1	冷間圧延鋼板	JIS G 3141
⑤	中筒	1	冷間圧延鋼板	JIS G 3141
⑥	パッキン固定リング	1	冷間圧延鋼板	JIS G 3141
⑦	ポリエチレン被覆鋼管 (MCCP)	1	SKT400 (原管) ポリエチレン被覆	JIS G 3444 JIS G 3469準拠

注意事項

継手構造は以下の事項を満足するものとする。

1. 生地加工後に行う表面処理は、ポリエチレン流動浸漬被覆とする。
2. ポリエチレン流動浸漬被覆は、内外面全体に塗布し、膨れ・剥離やその他の有害な欠点があるてはならない。また、被覆の色は黒色とする。
3. ポリエチレン流動浸漬塗装の膜厚は、300 μ m以上とする。
4. 橋梁漆架の露出配管になる箇所については、耐候性の黒色ポリエチレンを被覆しているものを用いることとする。

MCCPイーリートリート管 (固定)



No.	部品名称	数量	材質	備考
①	本体	1	STK400	
②	ゴムパッキン	2	SBR	
③	ロックリング	2	S45C相当材	
④	バックアップリング	2	ポリエチレン	
⑤	ストッパーリング	1	SUS304	
⑥	ポリエチレン被覆鋼管 (MCCP)	1	SKT400 (原管) ポリエチレン被覆	JIS G 3444 JIS G 3469準拠

注意事項

1. 橋梁漆架部の固定支持部及び、コンクリート内埋設部 (マウントアップ歩道部を含む) については、MCCP管 (固定) を使用するものとする。
2. 橋梁漆架等の露出配管になる箇所については、耐候性の黒色ポリエチレンを被覆している。

ハンドホール（接続・分岐部）タイプ I

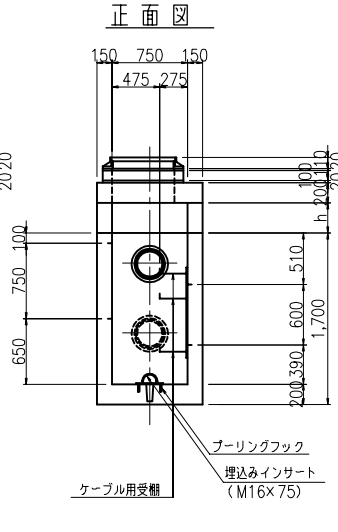
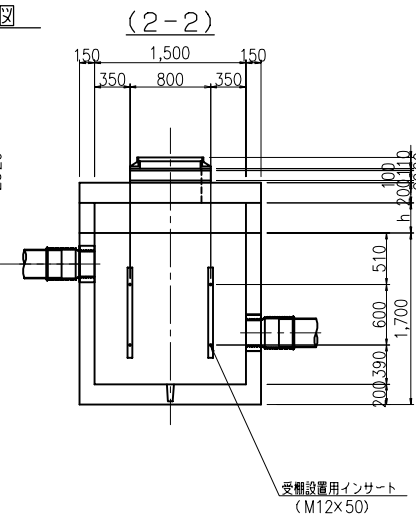
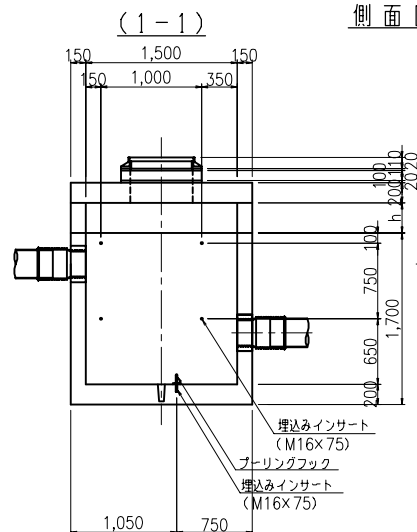
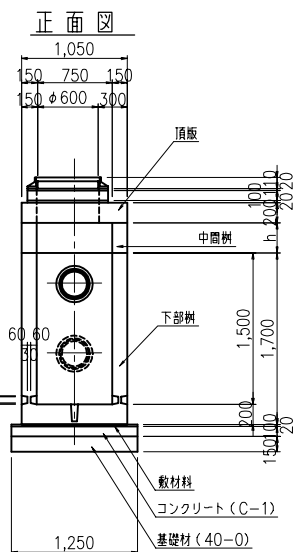
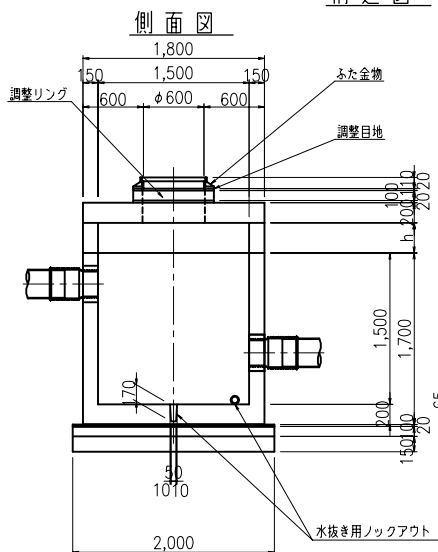
図面番号
名称

12-04
ハンドホール（接続・分岐部）タイプ I

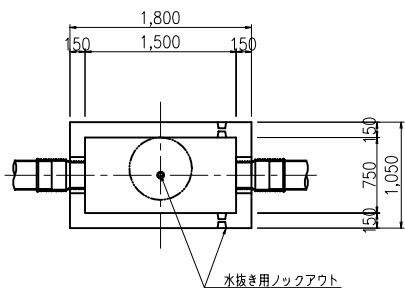
金物取付図

単位：mm

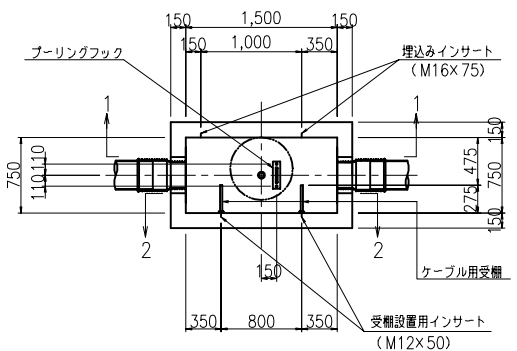
構造図



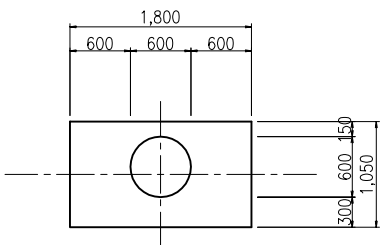
平面図



平面図



頂版平面図



注意事項

1. 敷材料は、厚さ2cm程度のモルタルを標準とする。

参考重量表

名称	参考重量
頂版	794 kg
中間樹 h=0.1m当たり	191 kg
下部樹 (H=1.7m)	3734 kg

材料品質

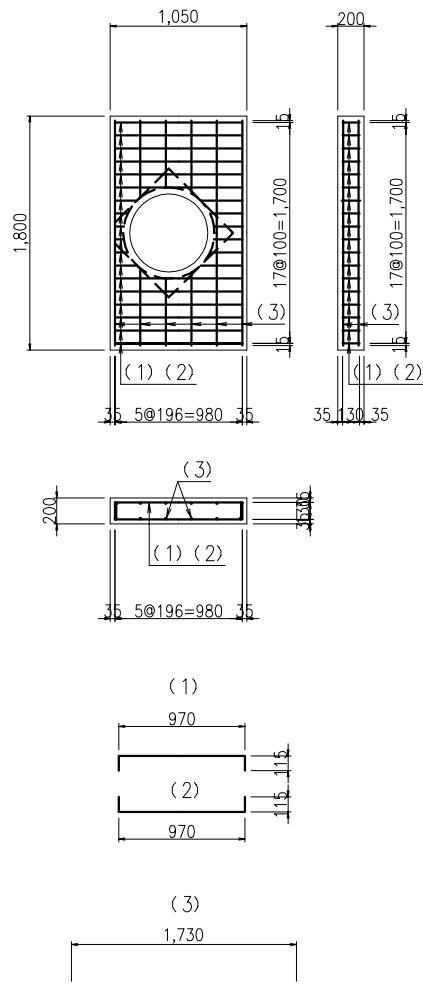
材料項目		備考	
コンクリート	設計基準強度	30 (N/mm ²)	
	許容曲げ圧縮応力度	10 (N/mm ²)	
	許容せん断応力度	0.45 (N/mm ²)	
鉄筋	許容引張応力度	160 (N/mm ²)	SD-295A以上

図面番号
名称

12-06
ハンドホールI型配筋図

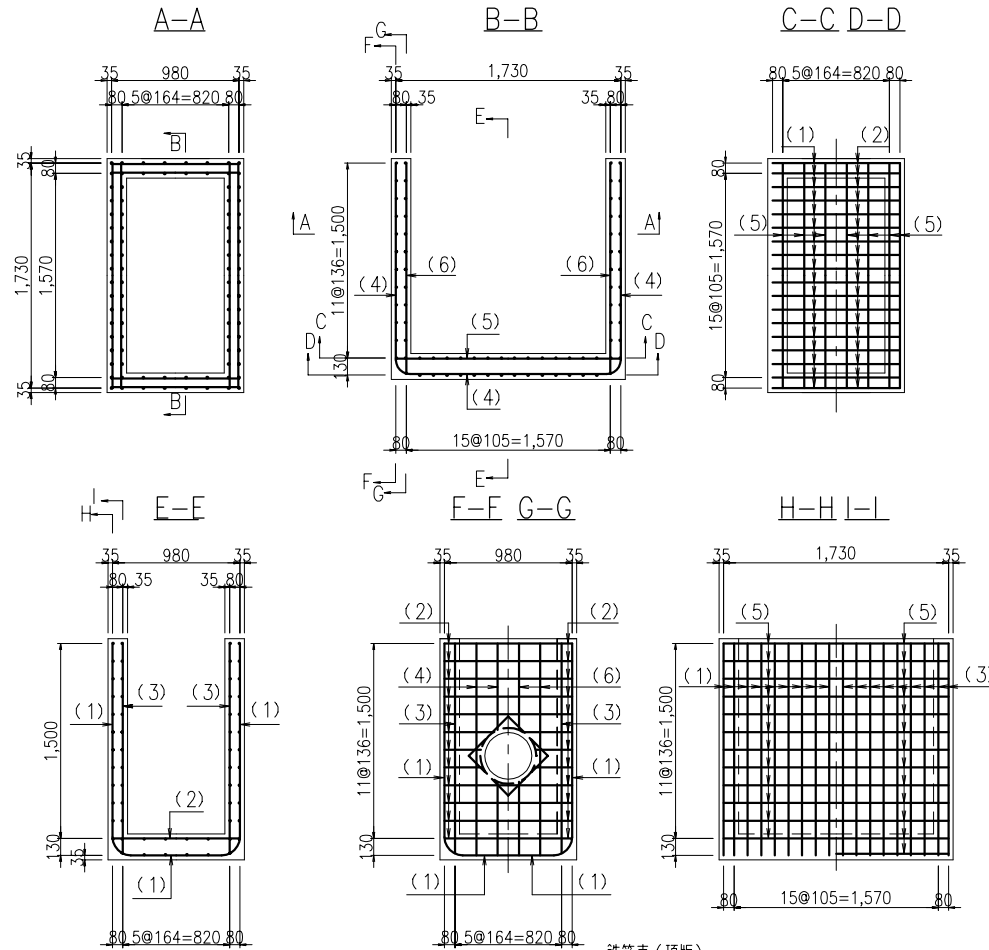
単位：mm

頂版部 配筋



ハンドホールI型

下部 配筋



鉄筋表 (頂版)

記号	径 (mm)	長さ (mm)	本数 (本)	一本当り重量 (kg)	重量 (kg)
(1)	D13	1200	18	1.194	21.492
(2)	D13	1200	18	1.194	21.492
(3)	D13	1730	12	1.721	20.652
					D13 63.636 kg

鉄筋表 (下部)

記号	径 (mm)	長さ (mm)	本数 (本)	一本当り重量 (kg)	重量 (kg)
(1)	D13	4120	18	4.099	73.782
(2)	D13	980	62	0.975	60.450
(3)	D13	1630	36	1.621	58.356
(4)	D13	4870	4	4.845	19.380
(5)	D13	1730	54	1.721	92.934
(6)	D13	1630	8	1.621	12.968
					D13 317.870 kg

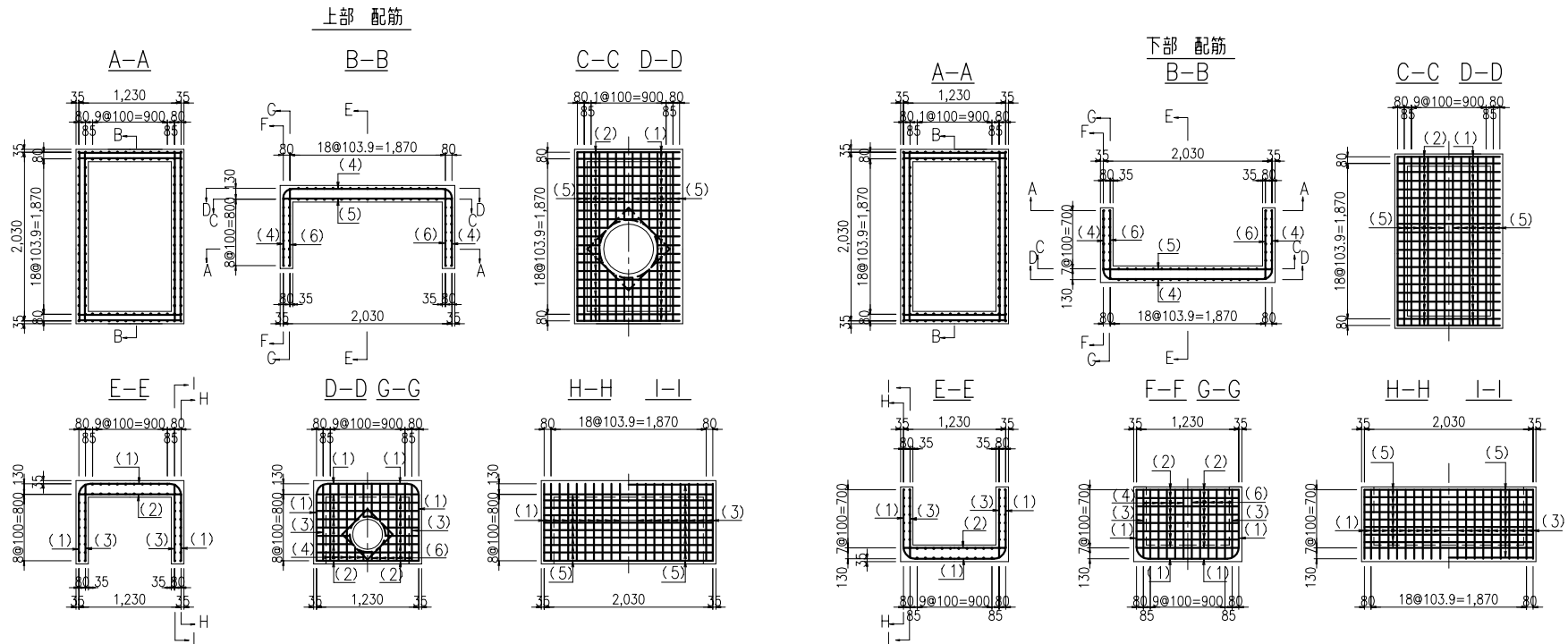
※開口部の補強筋は考慮していない。
※開口部の補強筋は全てD13とする。

図面番号
名称

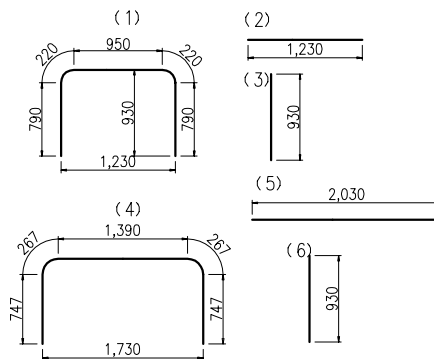
12-07
ハンドホールII型配筋図

ハンドホールII型

単位：mm



上部 鉄筋加工図

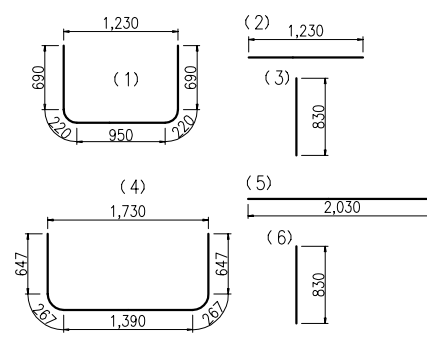


鉄筋表 (上部)

記号	径 (mm)	長さ (mm)	本数 (本)	一本当り重量 (kg)	重量 (kg)
(1)	D13	2970	21	2.955	62.055
(2)	D13	1230	53	1.223	64.819
(3)	D13	930	42	0.925	38.850
(4)	D16	3420	10	5.335	53.350
(5)	D13	2030	38	2.019	76.722
(6)	D13	930	20	0.925	18.500
				D13	260.946 kg
				D16	53.350 kg

※開口部の補強筋は考慮していない。
※開口部の補強筋は全てD13とする。

下部 鉄筋加工図



鉄筋表 (下部)

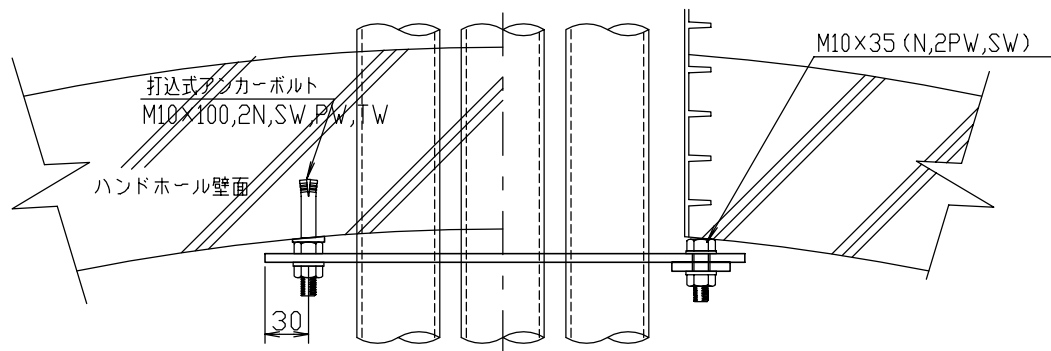
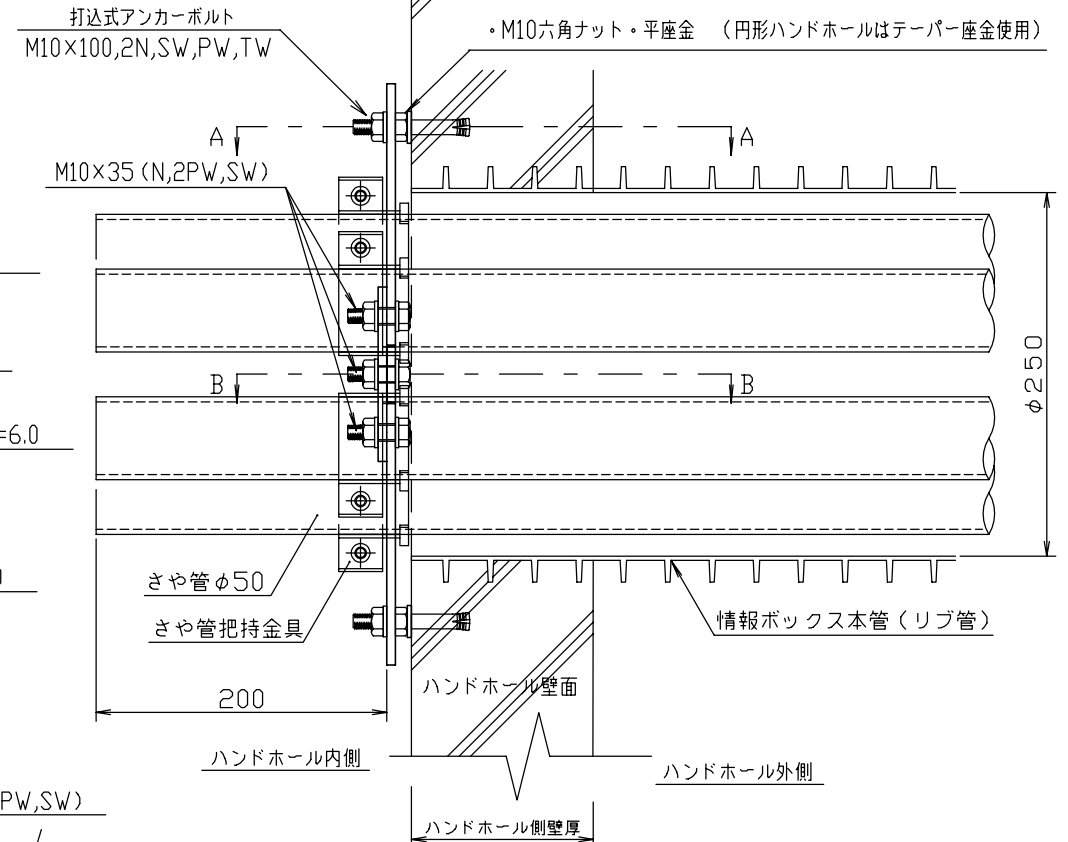
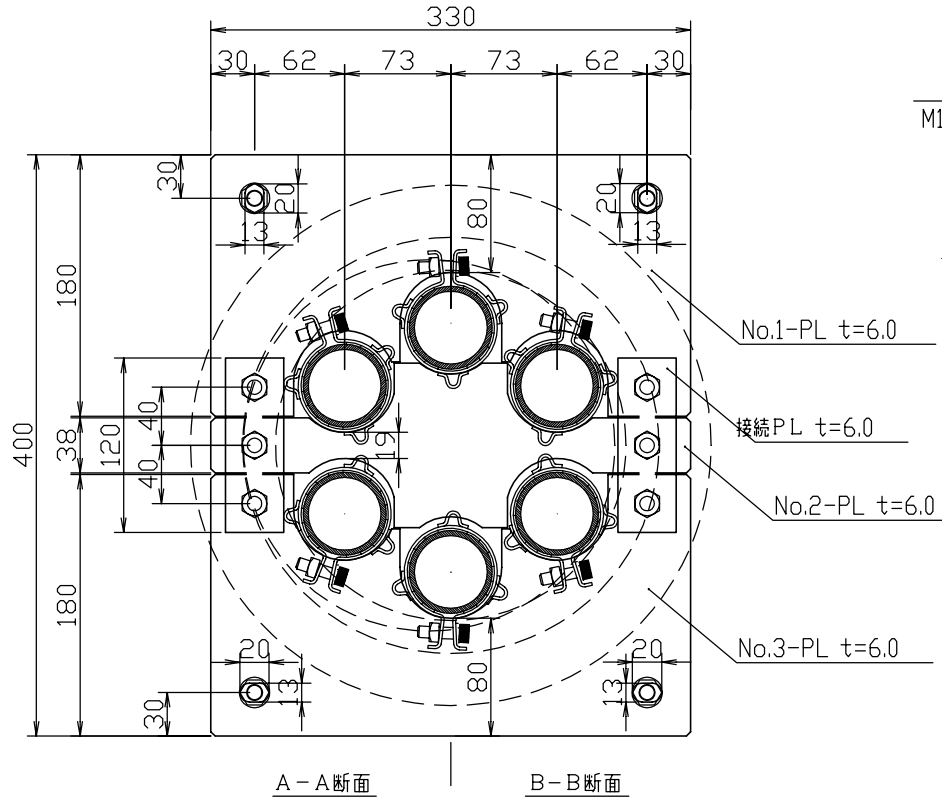
記号	径 (mm)	長さ (mm)	本数 (本)	一本当り重量 (kg)	重量 (kg)
(1)	D13	2770	21	2.756	57.876
(2)	D13	1230	49	1.223	59.927
(3)	D13	830	42	0.825	34.650
(4)	D16	3220	10	5.023	50.230
(5)	D13	2030	34	2.019	68.646
(6)	D13	830	20	0.825	16.500
				D13	237.599 kg
				D16	50.230 kg

※開口部の補強筋は考慮していない。
※開口部の補強筋は全てD13とする。

図面番号
名称

12-08
さや管固定金具取付図 (固定端)

単位: mm



材質
SS400 HDZ55

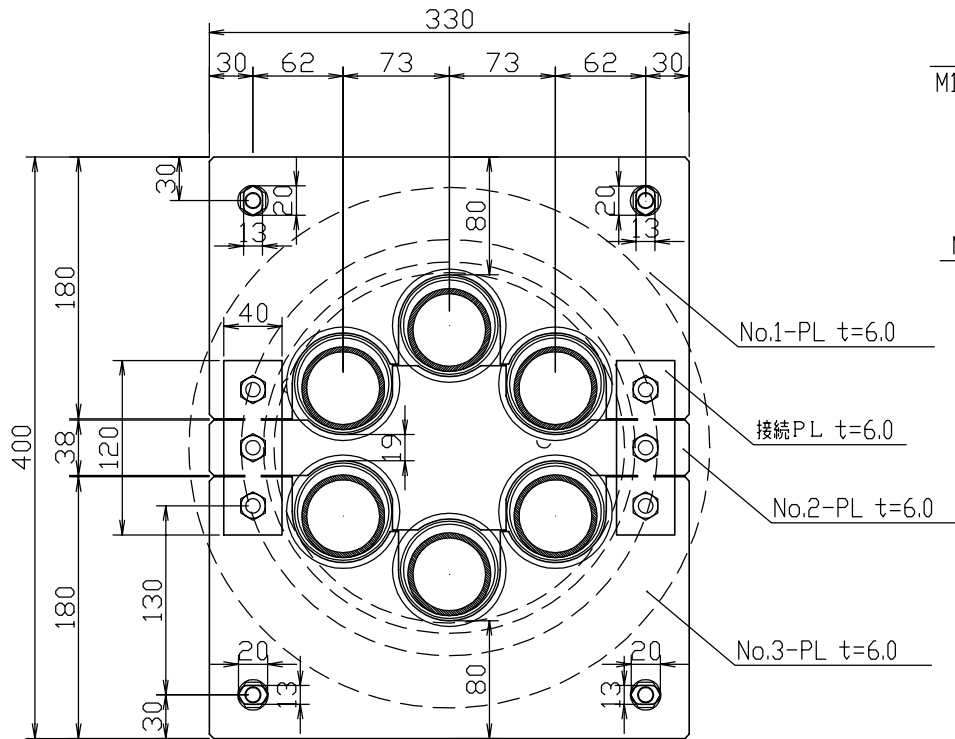
注意事項

1. さや管固定金具 (固定端) は上流側 (地盤の高い方) に施工するものとする。
2. 固定端側のさや管は、ハンドホール内壁より200mm以上の余長を確保するものとする。

図面番号
名称

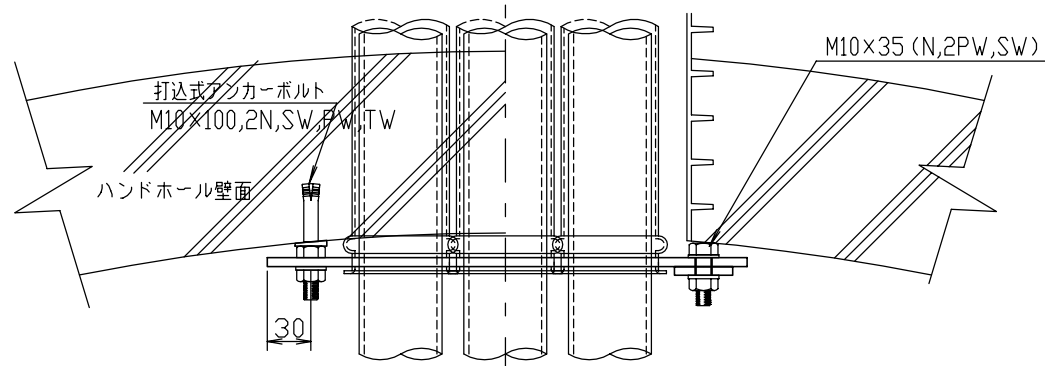
12-09
さや管固定金具取付図（可動端）

単位：mm



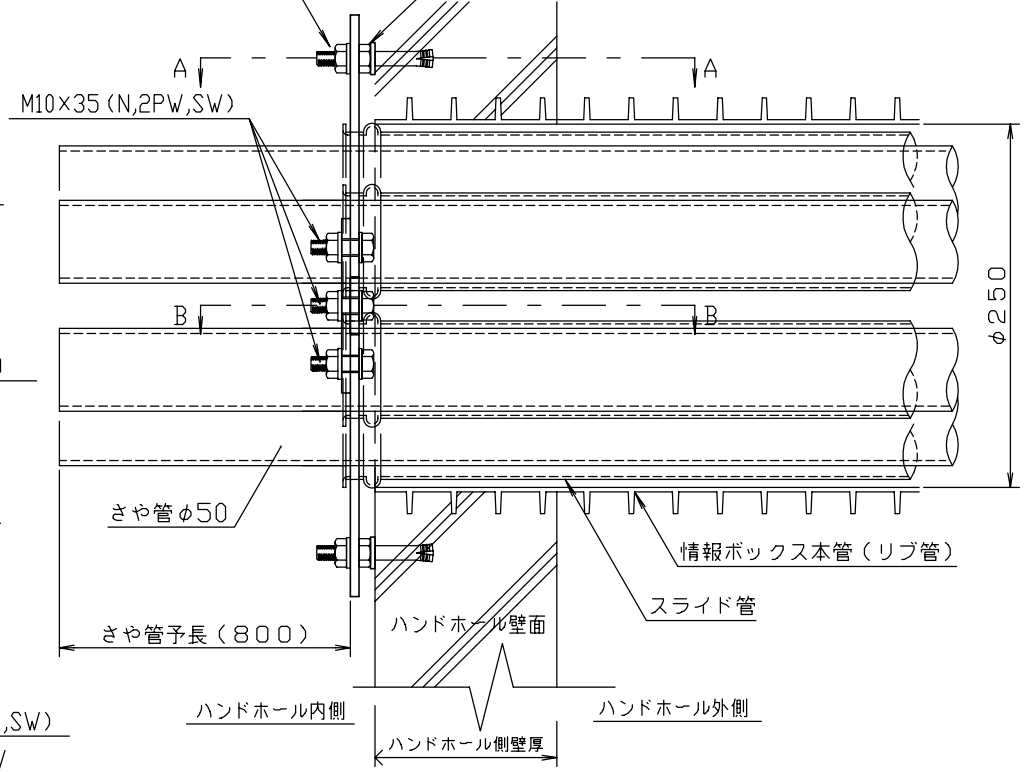
A-A断面

B-B断面



打込式アンカーボルト
M10×100,2N,SW,PW,TW

・M10六角ナット・平座金（円形ハンドホールはテーパ座金使用）



材質
SS400 HDZ55

- 注意事項
1. さや管固定金具（可動端）は下流側（地盤の低い方）に施工するものとする。
 2. 可動端側のさや管は、スライド管端部より800mm以上の余長を確保することを標準とするが、実施工が冬期（11月～2月）の場合は200mm以上に対処してもよい。

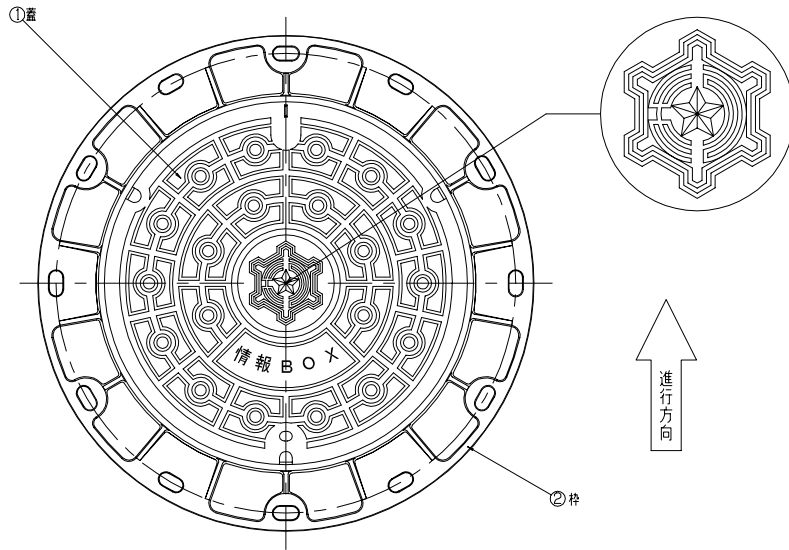
図面番号
名称

12-10
ハンドホール蓋、埋設標識シート

単位：mm

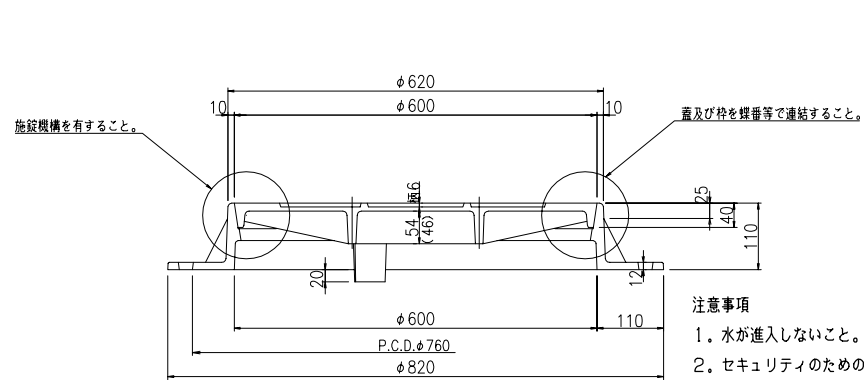
ハンドホール蓋

平面図



断面図

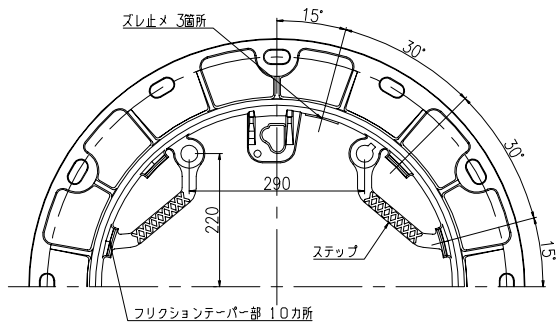
※ ()内は、T-14対応蓋の寸法



注意事項

1. 水が進入しないこと。(水抜き穴が塞がっていること)
2. セキュリティのための施設装置が備わっていること。
3. 車道部設置は、T-25対応蓋としその他の箇所については、T-14対応蓋の使用とする。
4. 製造工場は、(社)日本下水道協会(JSWAS G-4)の認定を有すること。
5. 受枠は梯子が取付けられる構造とすること。
6. 蓋は、進行方向に向けて取付けることとする。

枠詳細



埋設標識シート

印刷表示図

注意 情報通信ケーブルが埋設されています。 注

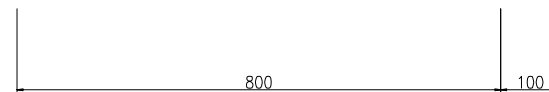


札幌市
情報ボックス

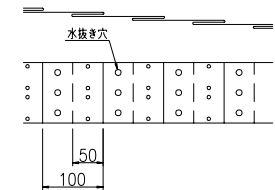


札幌市
情報ボックス

札幌市道路管理者の立会いを求めてください。



折込構造図



注意事項

1. 色は、地色をピンク、文字色を黒とする。
2. 折込は2倍とし、定尺は50mとする。
3. 材質：ポリエチレンクロス(ポリエチレン99%以上使用)
4. 印刷内容は、印刷表示図の連続印刷とする。
5. 印刷表示図は、折込み前の状態とする。

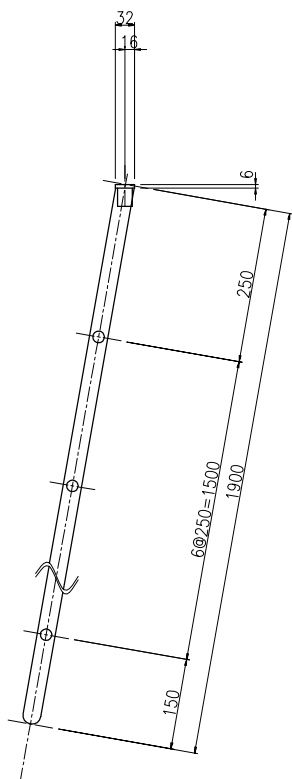
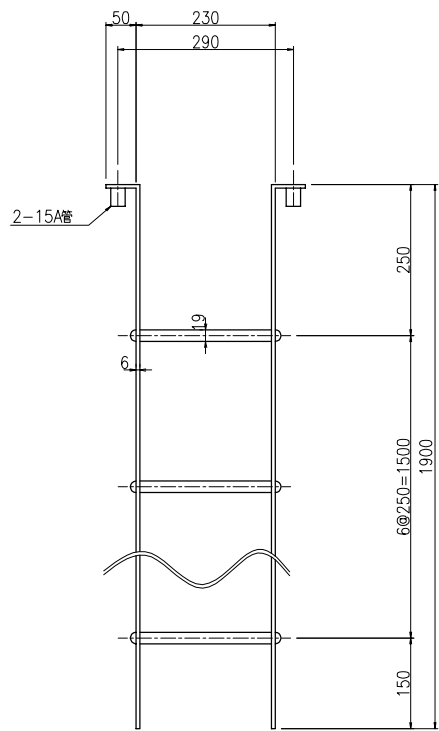
図面番号
名称

12-11
梯子、ハンドホール番号札

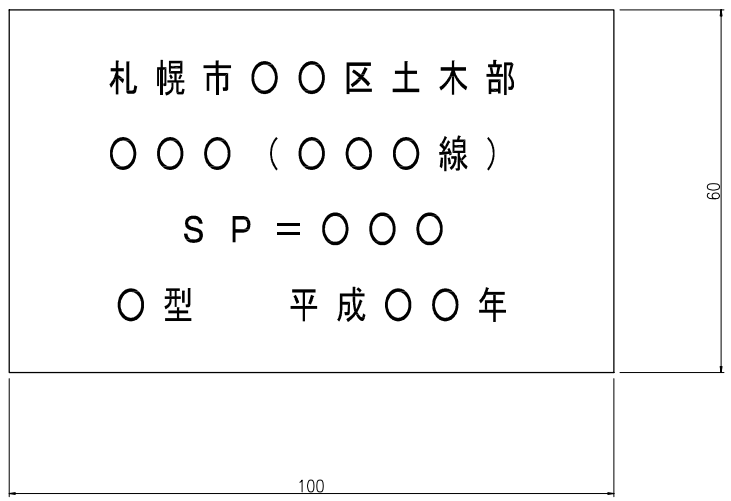
単位：mm

梯子

ハンドホール番号札



(例)



注意事項

1. 材質：SS400
2. 表面処理：HDZ55

注意事項

1. 材質はタイル合成樹脂等で堅ろうで耐久性のあるものとする。
2. 設置位置は蓋下の左側とする。
3. エポキシ樹脂系接着剤等を用いて接着するものとする。