

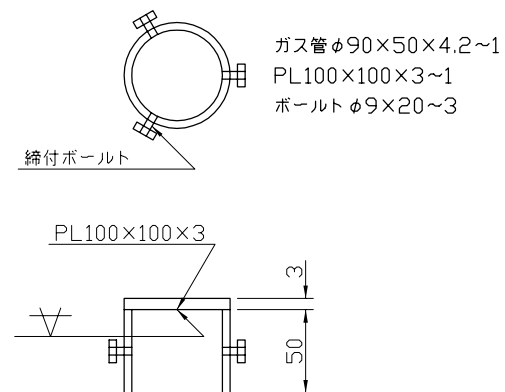
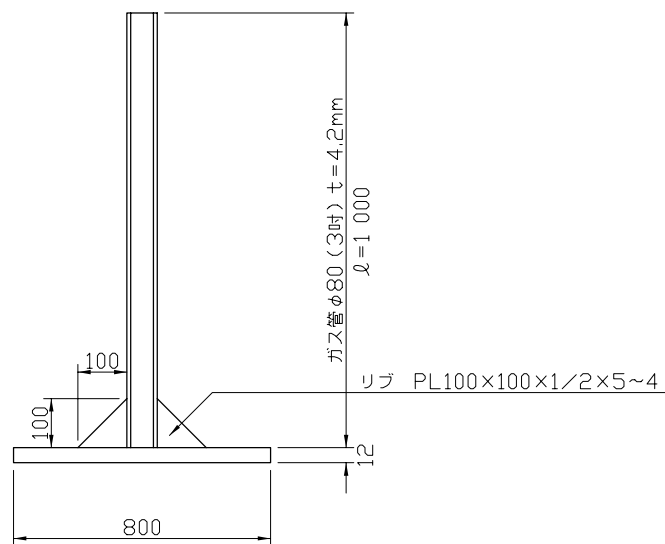
( 1 1 ) 目 次

1 1 - 0 1 沈下版

図面番号  
名称

11-01  
沈下版

単位：mm



注, 錆止塗装とする。

