

(0 9) 目 次

0 9 - 0 1	区画線
0 9 - 0 2	区画線縁石間隔 1 5 m 未満、1 5 m 以上
0 9 - 0 3	横断歩道 2、4 車線
0 9 - 0 4	道路標示総括表
0 9 - 0 5	道路標示回転禁止、最高速度
0 9 - 0 6	道路標示 高、中速車の最高速度
0 9 - 0 7	道路標示 型式(学校有、徐行)
0 9 - 0 8	道路標示 型式(止マレ)
0 9 - 0 9	道路標示 型式(バス優先)
0 9 - 1 0	道路標示 型式(専用、終り、歩道有り)
0 9 - 1 1	道路標示 進行方向
0 9 - 1 2	道路標示 型式(優先道路、禁止時間)
0 9 - 1 3	道路標示 型式(バス通行帯)
0 9 - 1 4	道路標示 型式(止まれ)
0 9 - 1 5	道路標示 型式(矢印)
0 9 - 1 6	道路標示 型式(右左折の方法)
0 9 - 1 7	道路標示 型式(右左折の方法 変形)
0 9 - 1 8	道路標示 型式(自転車マーク)

図面番号
名称

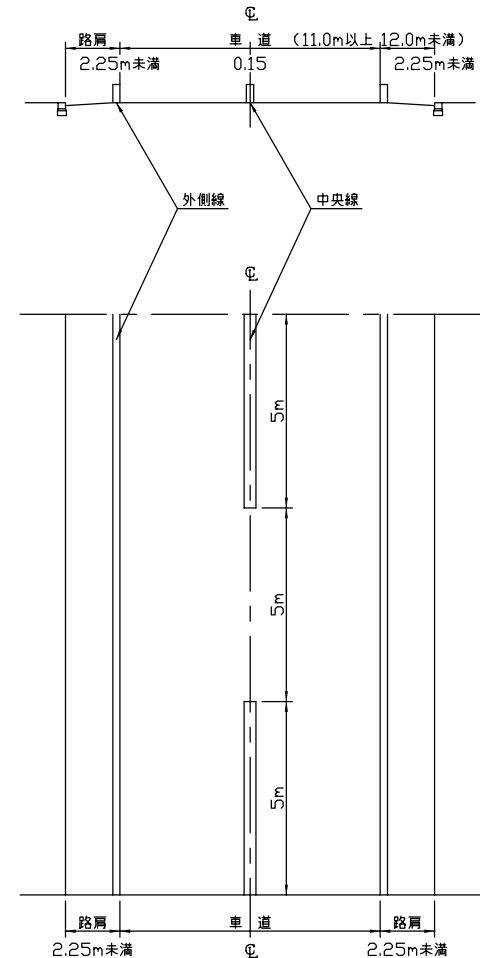
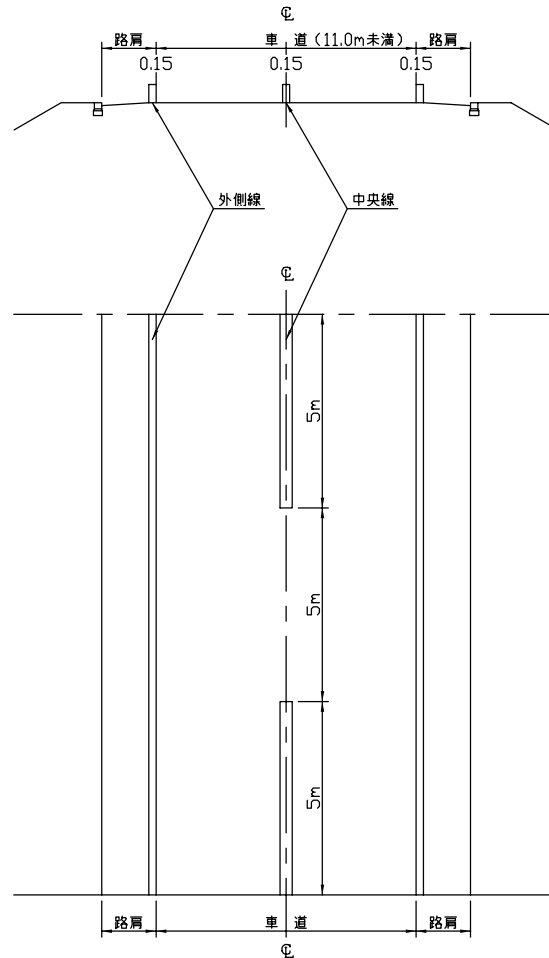
09-01

区画線 設置基準
区画線 縁石間隔 11.0m未満 12.0m未満

単位：mm

(1) 2車線

(2) 2車線



区画線設置基準

種別	中央線	外側線	車線境界線
縁石間隔 11.0m未満	○ (破線)	○ (実線)	×
11.0m以上12.0m未満	○ (破線)	○ (実線) 注)	×
12.0m以上15.0m未満	○ (実線)	×	×
15.0m以上	○ (実線)	○ (実線)	○ (破線)

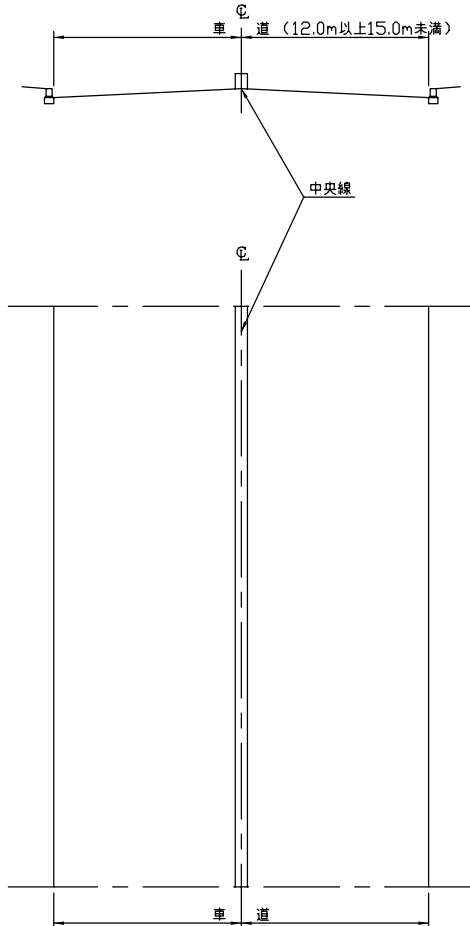
注) 当面、外側線より外側の路肩等の幅員が2.25m以上の場合にはマーキングしない。

図面番号
名称

09-02
区画線 縁石間隔15m未満
15m以上

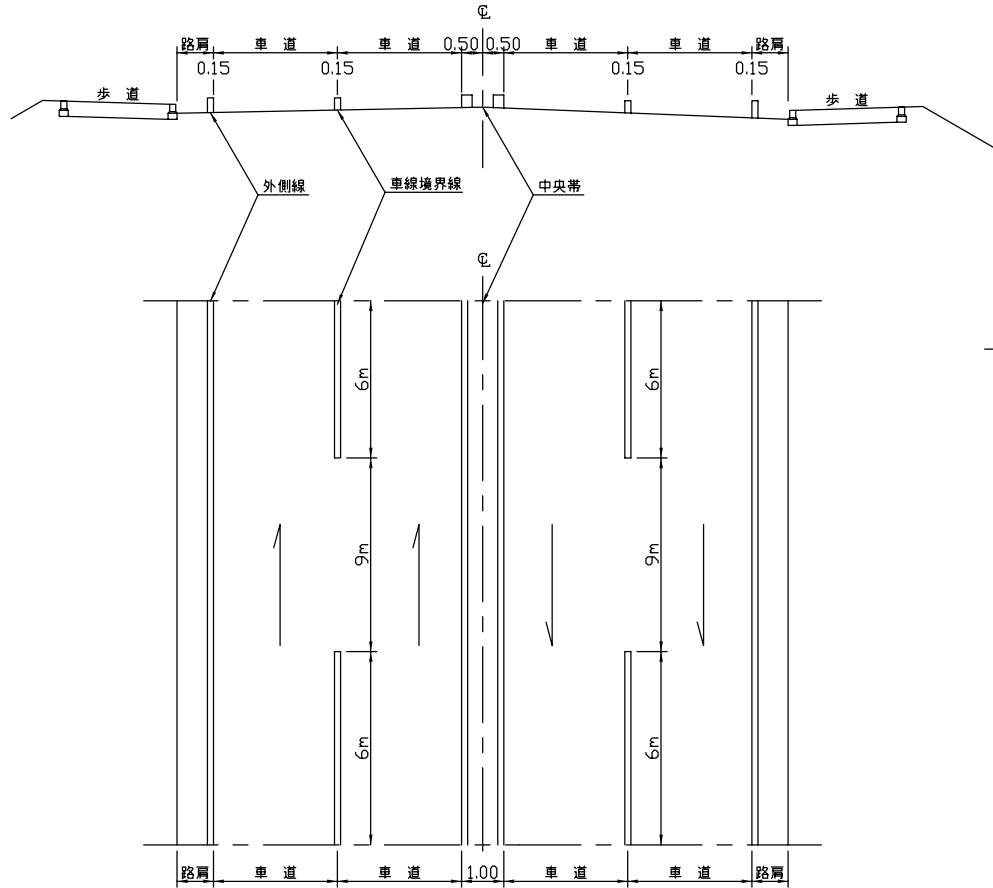
単位：mm

(3) 2車線

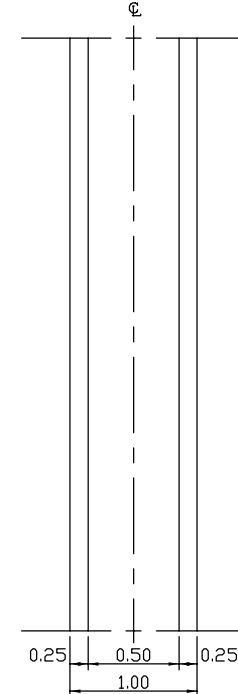


(4) 4車線

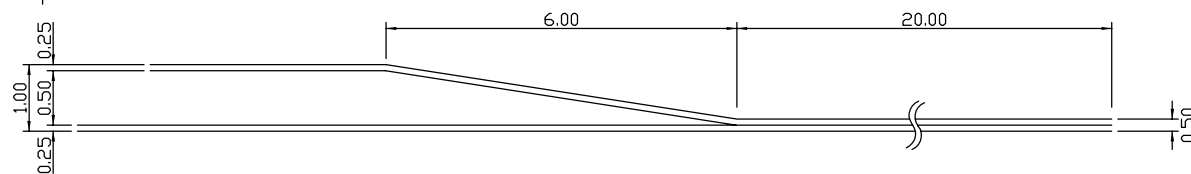
縁石間隔15m以上



簡易中央帯詳細図

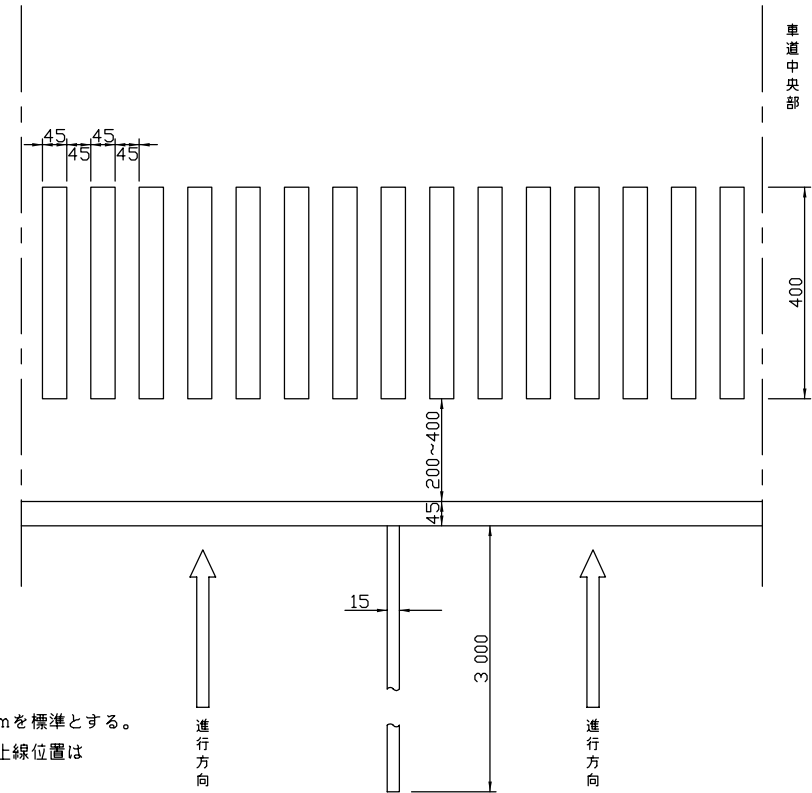
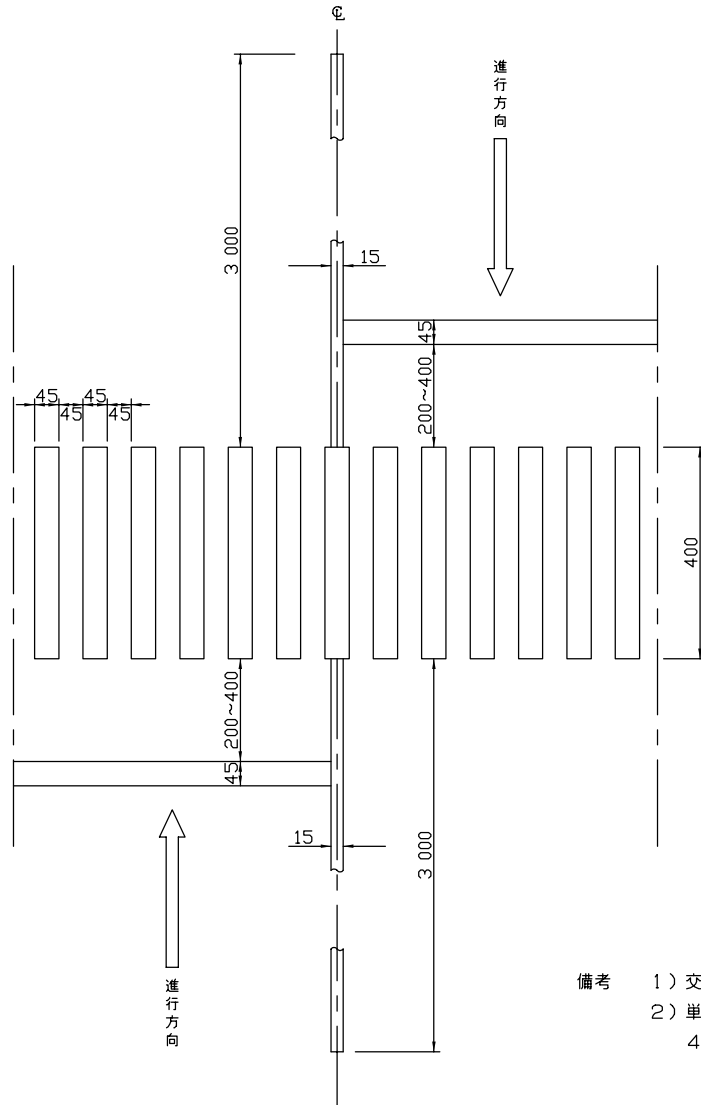


簡易中央帯ロードマーキングのすりつけ



(1) 2車線道路区間

(2) 4車線道路区間






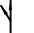






- 備考
- 1) 交差点部の停止線位置は200cmを標準とする。
 - 2) 単路部押ボタン式信号機箇所の停止線位置は400cmを標準とする。

図面番号
名称

09-04
区画線 道路表示総括表

区画線および道路標示工事における文字・記号・数字等の施工長総括表

単位：mm

番号	種別	面積(S)	巾15cm 施工長m(L15)	番号	種別	面積(S)	巾15cm 施工長m(L15)
101		18,288	12.19	10904	専	11,250	7.50
101		14,220	9.48	"	用	15,750	10.50
105	30	29,015	19.34	204		9,375	6.25
107	40	29,712	19.81	"		9,994	6.66
106	50	27,864	18.58	"		13,727	9.15
-	60	29,373	19.58	"		14,486	9.65
				115		21,840	14.56
				210		24,766	16.51
-	文	7,620	5.08	211		26,567	17.71
-	徐	11,345	7.56	-	転回禁止 時間規制 8-20	13,248	8.83
-	行	8,838	5.89	-	路線バス 通行帯 7-9,30	13,964	9.31
-	止	8,025	5.35	-	路線バス 通行帯 17-19	13,647	9.10
-	マ	4,590	3.06	-	止	8,400	5.60
-	レ	4,319	2.88	-	ま	10,128	6.75
10905	バ	9,000	6.00	-	れ	10,896	7.26
"	ス	7,908	5.27	208		3,750	2.50
"	價	13,755	9.17	209		3,750	2.50
"	先	11,669	7.78	111		29,955	19.97

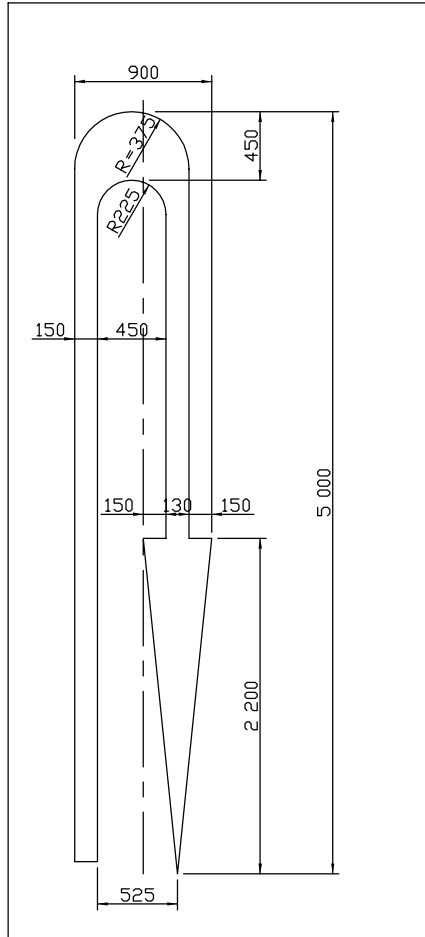
図面番号
名称

09-05

区画線 道路標示101 (転回禁止)
区画線 道路標示105 (最高速度)

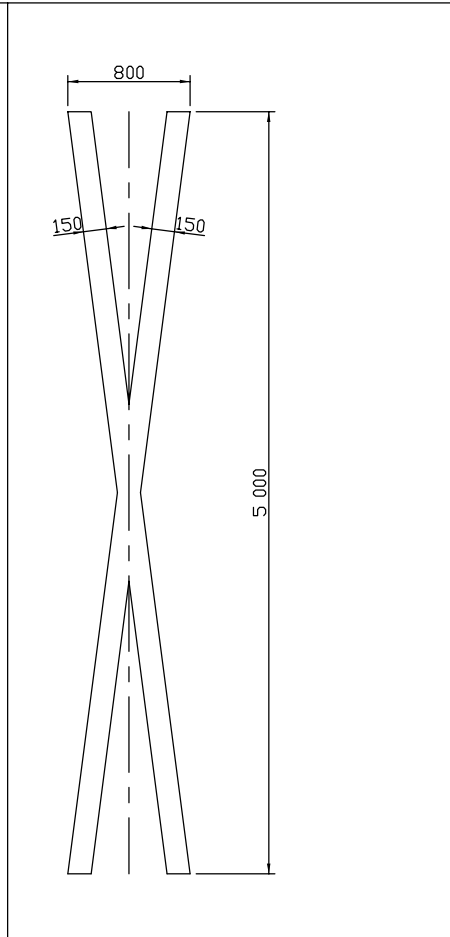
単位: mm

(101) 転回禁止

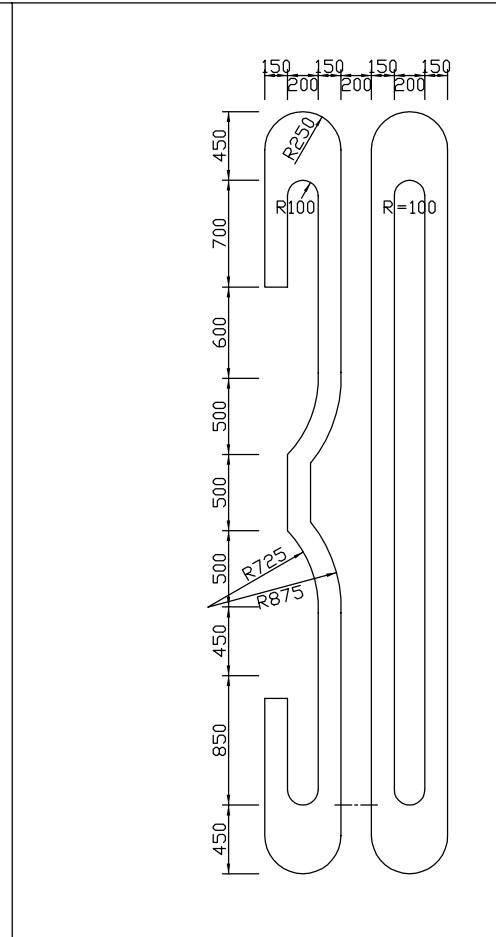


1 { S=18 288cm²
L15=12.19m

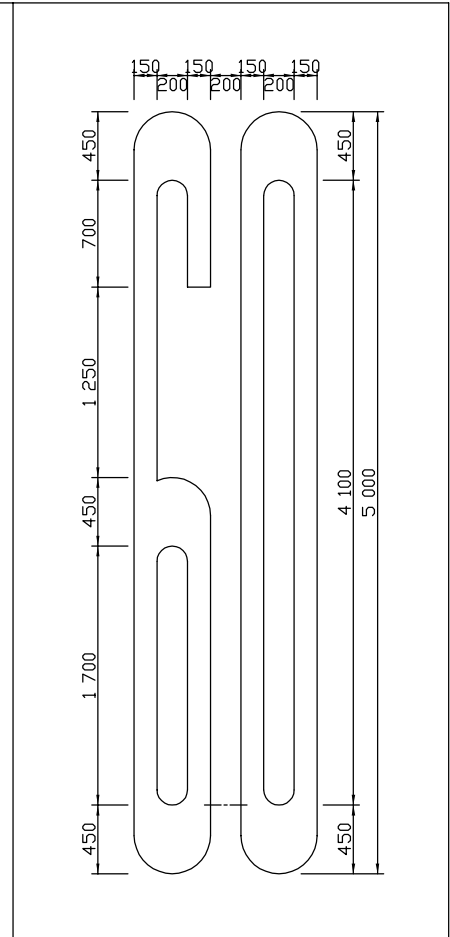
(105) 最高速度



2 { S=14 220cm²
L15=9.48m



3 { S=12 666cm²
L15=8.44m



0 { S=16 349cm²
L15=10.90m

6 { S=13 024cm²
L15=8.68m

図面番号
名称

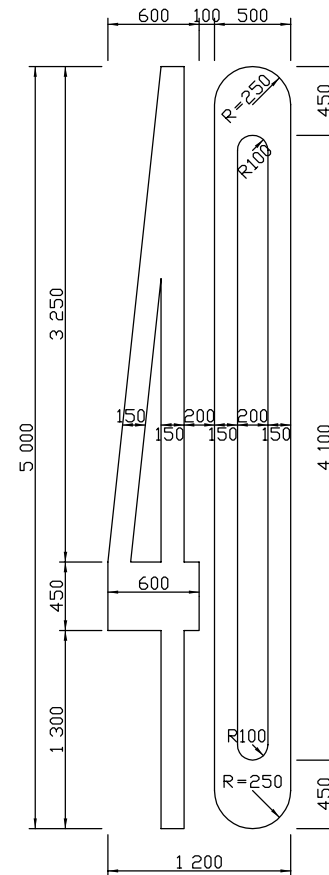
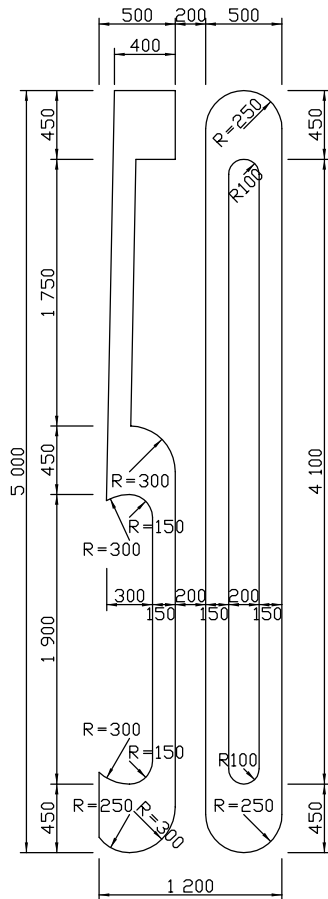
09-06

区画線 道路標示106 (高速車の最高速度)
区画線 道路標示107 (中速車の最高速度)

単位: mm

(106) 高速車の最高速度

(107) 中速車の最高速度



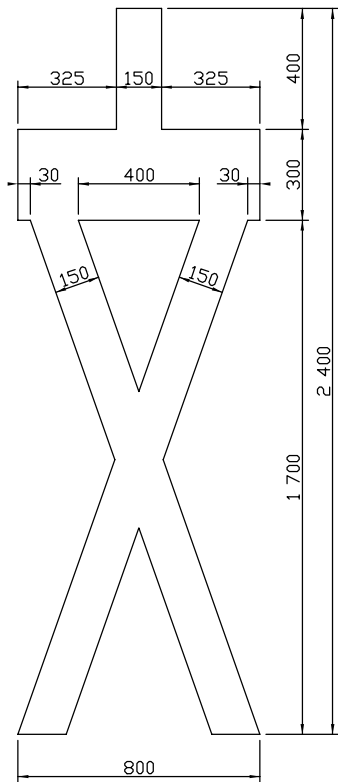
$$\begin{cases} 5 & \left\{ \begin{array}{l} S=11\,515\text{cm}^2 \\ L15=7.68\text{m} \end{array} \right. \\ 0 & \left\{ \begin{array}{l} S=16\,349\text{cm}^2 \\ L15=10.90\text{m} \end{array} \right. \end{cases}$$

$$4 \left\{ \begin{array}{l} S=13\,363\text{cm}^2 \\ L15=8.91\text{m} \end{array} \right.$$

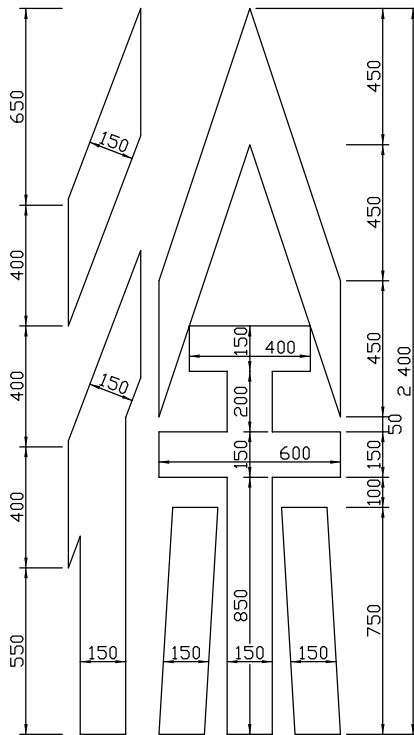
図面番号
名称

09-07
区画線 道路標示型式文
(学校有 徐行)

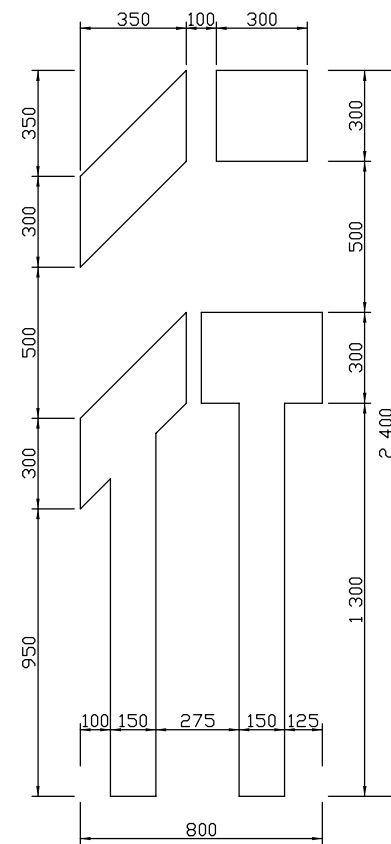
単位：mm



文 { S=7 620cm²
L15=5.08m



徐 { S=11 345cm²
L15=7.56m

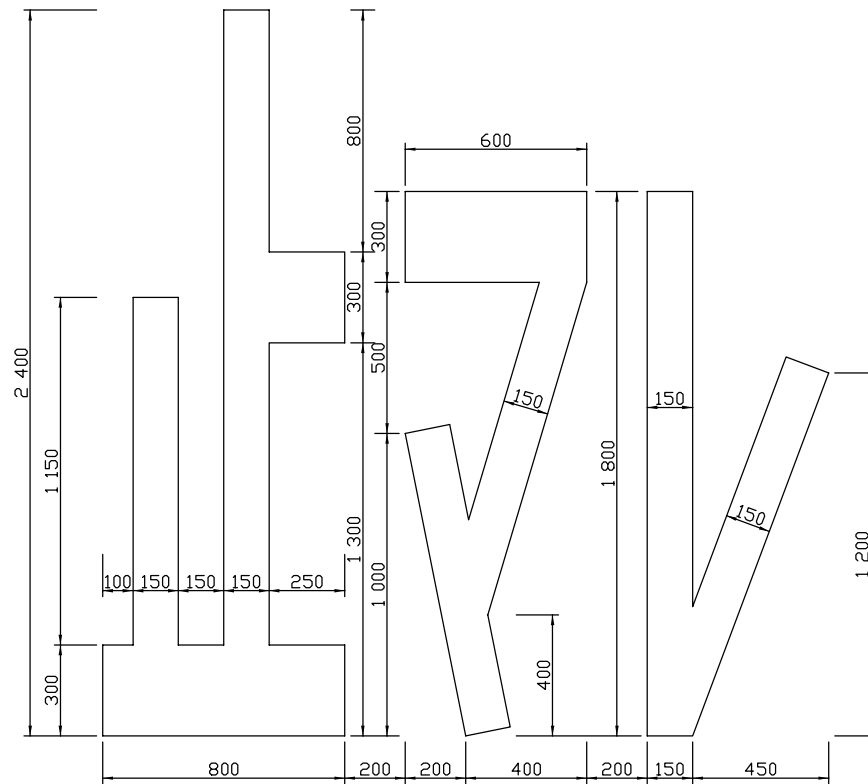


行 { S=8 838cm²
L15=5.89m

図面番号
名称

09-08
区画線 道路標示型式止マレ

単位：mm



⊞ { S=8 025cm²
L15=5.35m

∩ { S=4 590cm²
L15=3.06m

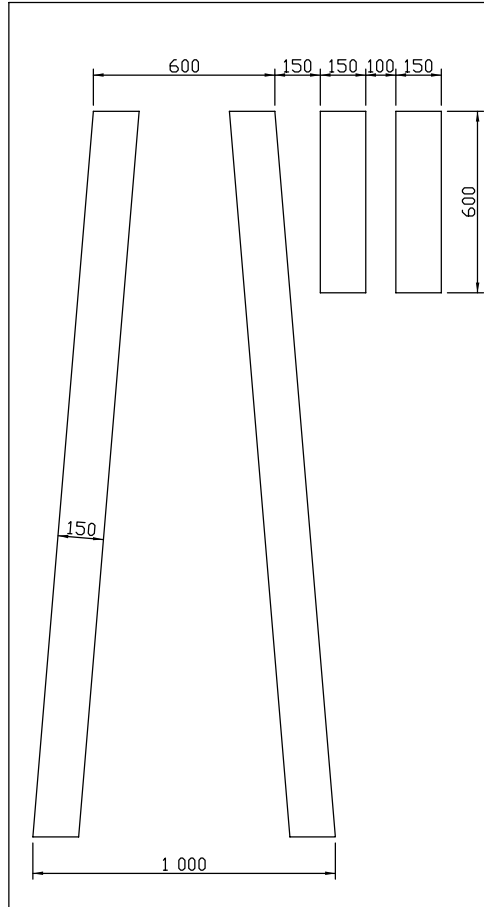
∟ { S=4 319cm²
L15=2.88m

図面番号
名称

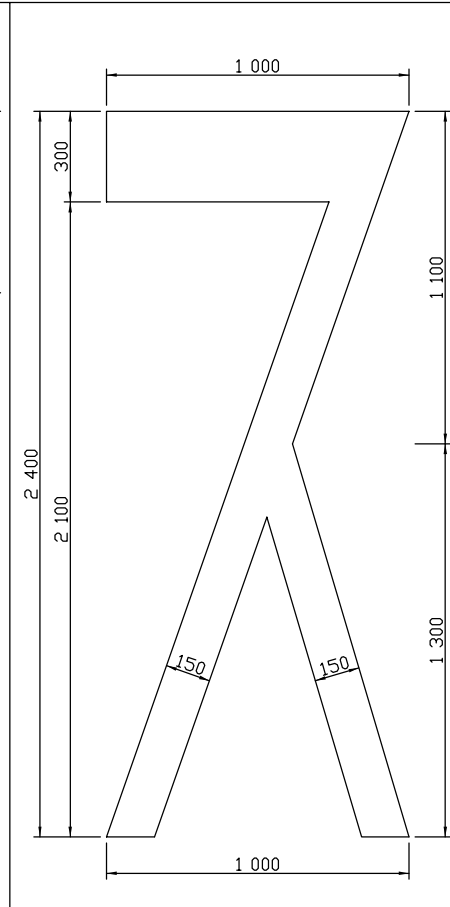
09-09
区画線 道路標示型式109の5
(バス優先)

単位：mm

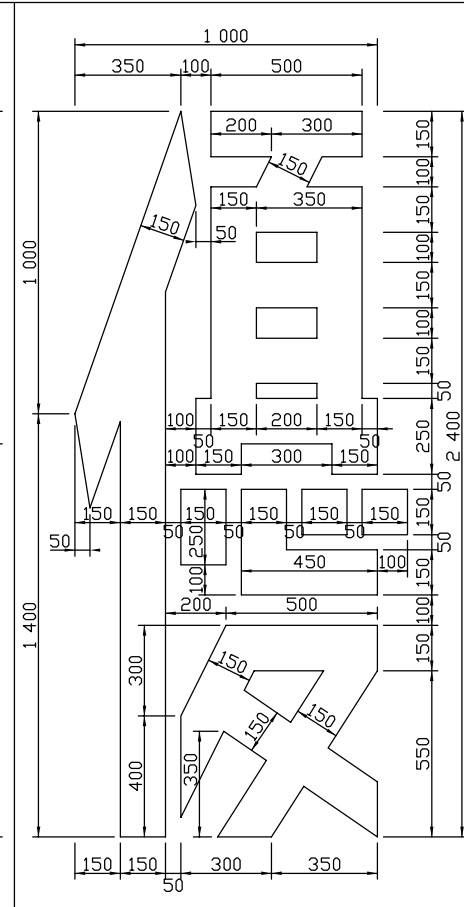
(109の5) バス優先



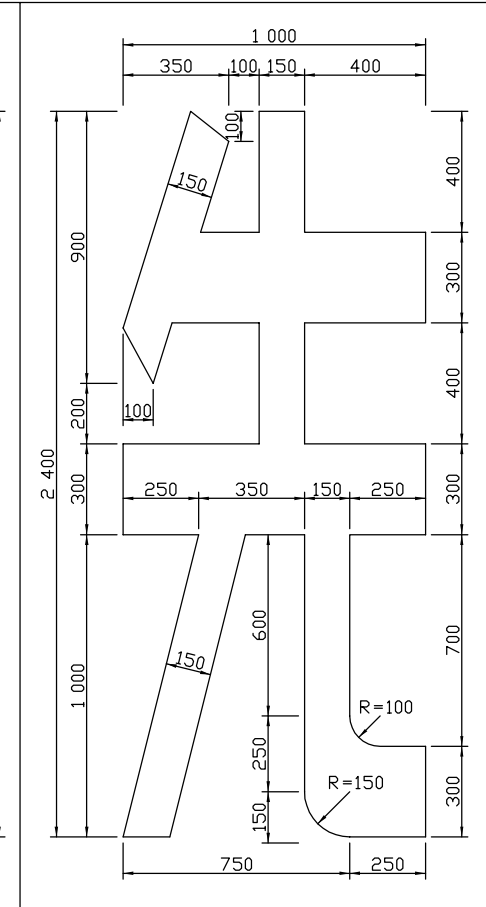
先 $\begin{cases} S=9\,000\text{cm}^2 \\ L15=6.00\text{m} \end{cases}$



又 $\begin{cases} S=7\,908\text{cm}^2 \\ L15=5.27\text{m} \end{cases}$



優 $\begin{cases} S=13\,755\text{cm}^2 \\ L15=9.17\text{m} \end{cases}$



先 $\begin{cases} S=11\,669\text{cm}^2 \\ L15=7.78\text{m} \end{cases}$

図面番号
名称

09-10

区画線 道路標示型式109の4 (バス専用通行帯)
区画線 道路標示型式 115 (終り)
区画線 道路標示型式 201 (横断歩道あり)

単位: mm

(109の4) バス専用通行帯

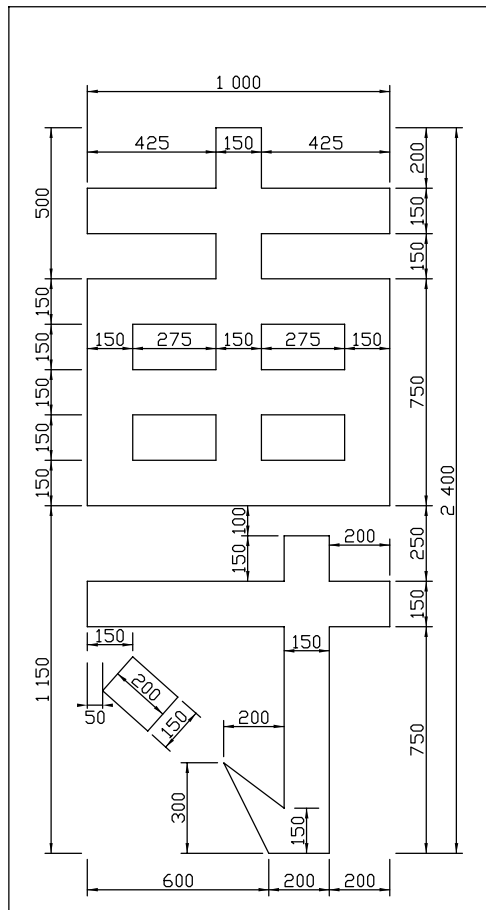
S=1/20

(115) 終り

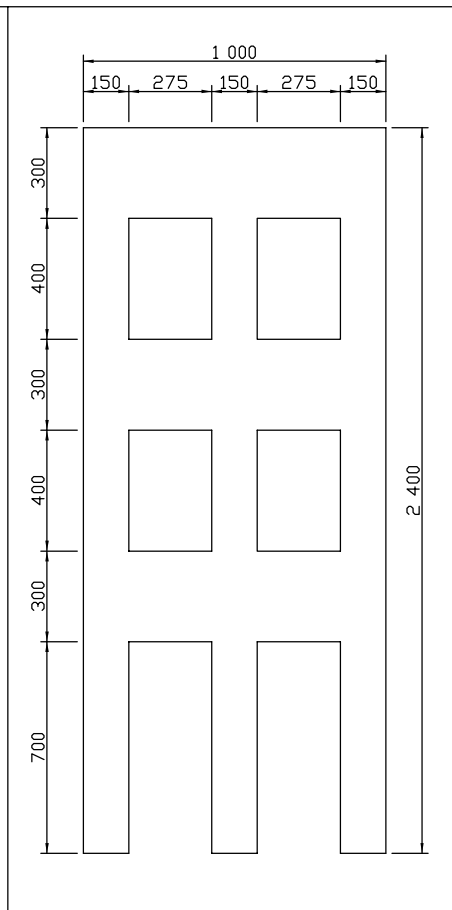
S=1/40

(201) 横断歩道あり

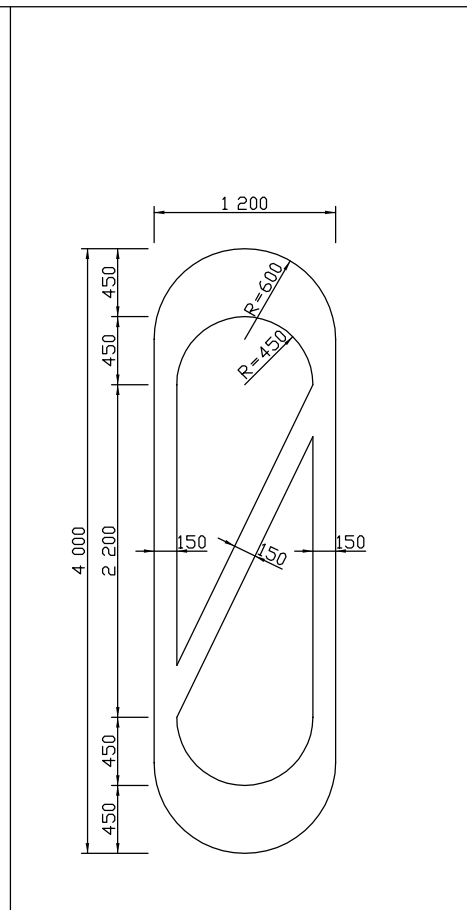
S=1/40



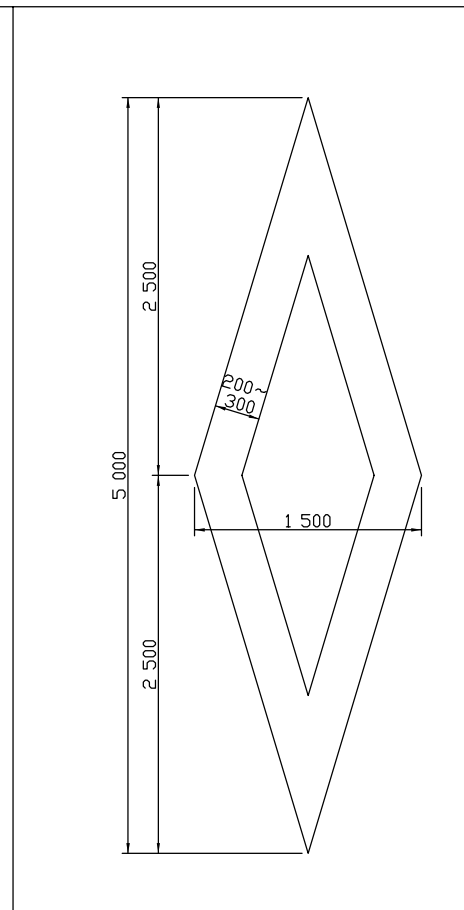
■ $\begin{cases} S=11\,250\text{cm}^2 \\ L15=7.50\text{m} \end{cases}$



用 $\begin{cases} S=15\,750\text{cm}^2 \\ L15=10.50\text{m} \end{cases}$



⊖ $\begin{cases} S=21\,840\text{cm}^2 \\ L15=14.56\text{m} \end{cases}$



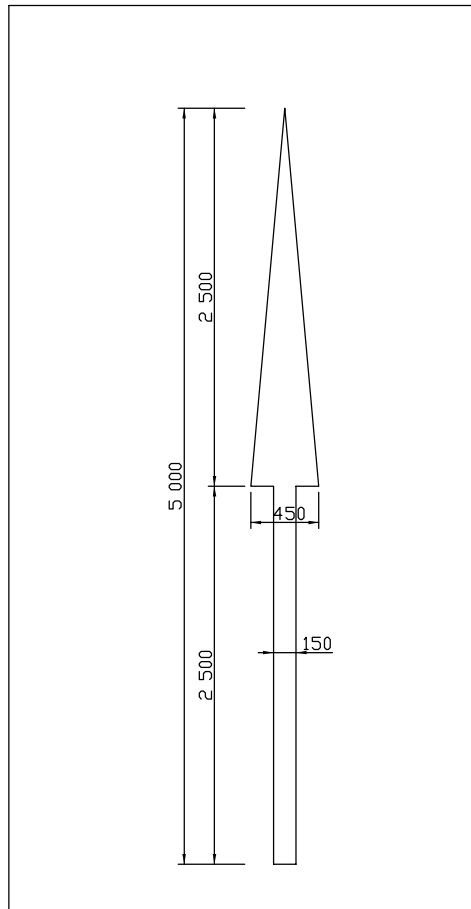
巾300の場合
◇ $\begin{cases} S=24\,766\text{cm}^2 \\ L15=16.51\text{m} \end{cases}$

図面番号
名称

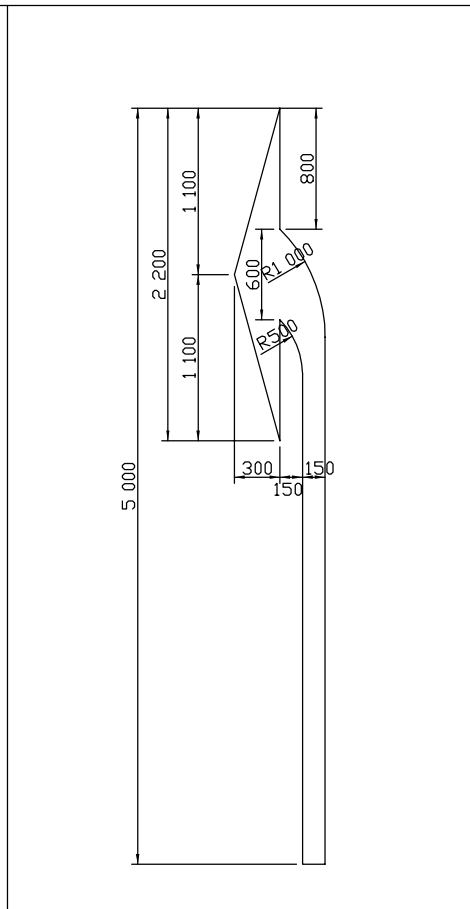
09-11
区画線 道路標示204 (進行方向)

(204) 進行方向

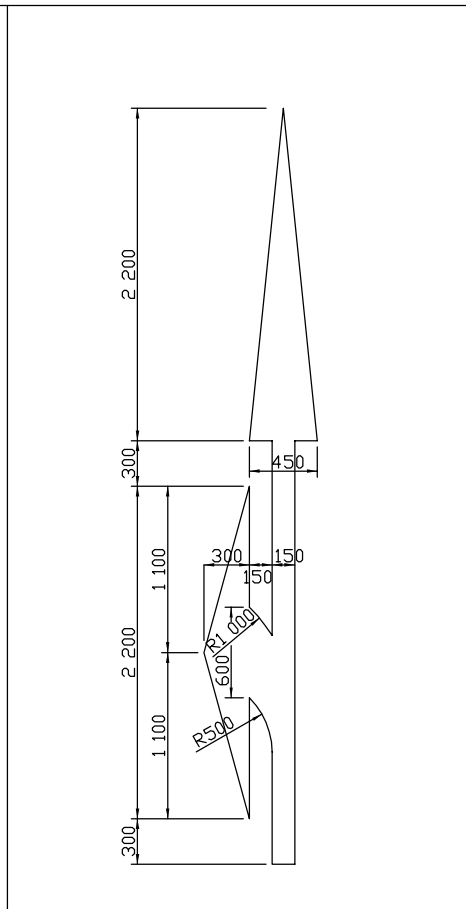
単位: mm



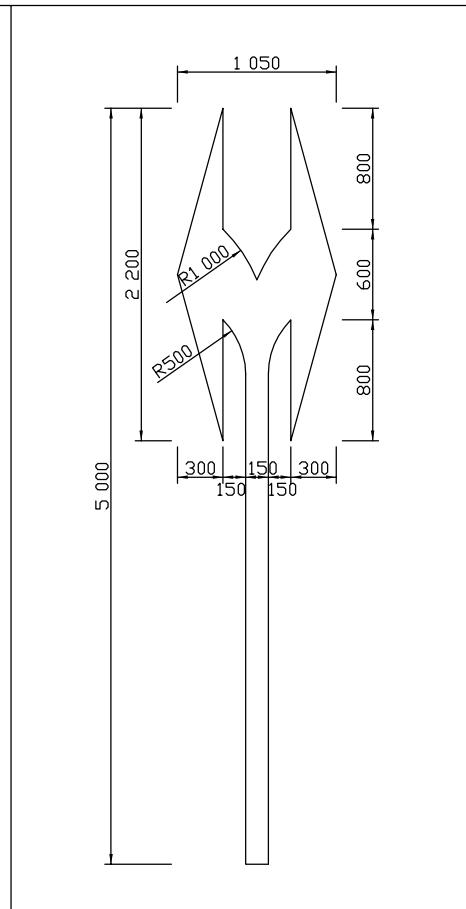
$S=9\,375\text{cm}^2$
 $L15=6.25\text{m}$



$S=9\,994\text{cm}^2$
 $L15=6.66\text{m}$



$S=13\,727\text{cm}^2$
 $L15=9.15\text{m}$



$S=14\,486\text{cm}^2$
 $L15=9.65\text{m}$

図面番号
名称

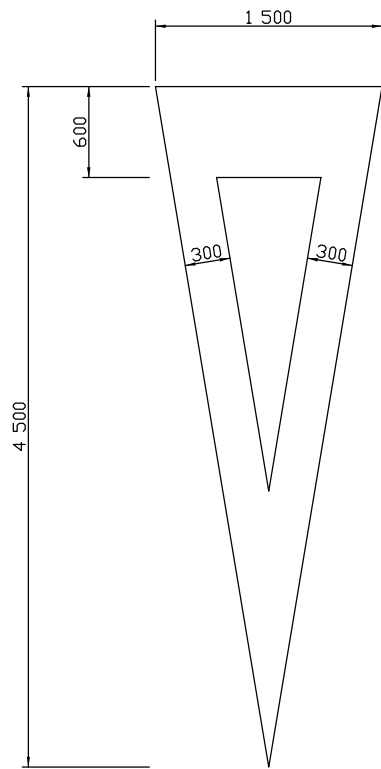
09-12
区画線 道路標示型式211 (前方優先道路)
区画線 道路標示型式転回禁止時間規制

単位: mm

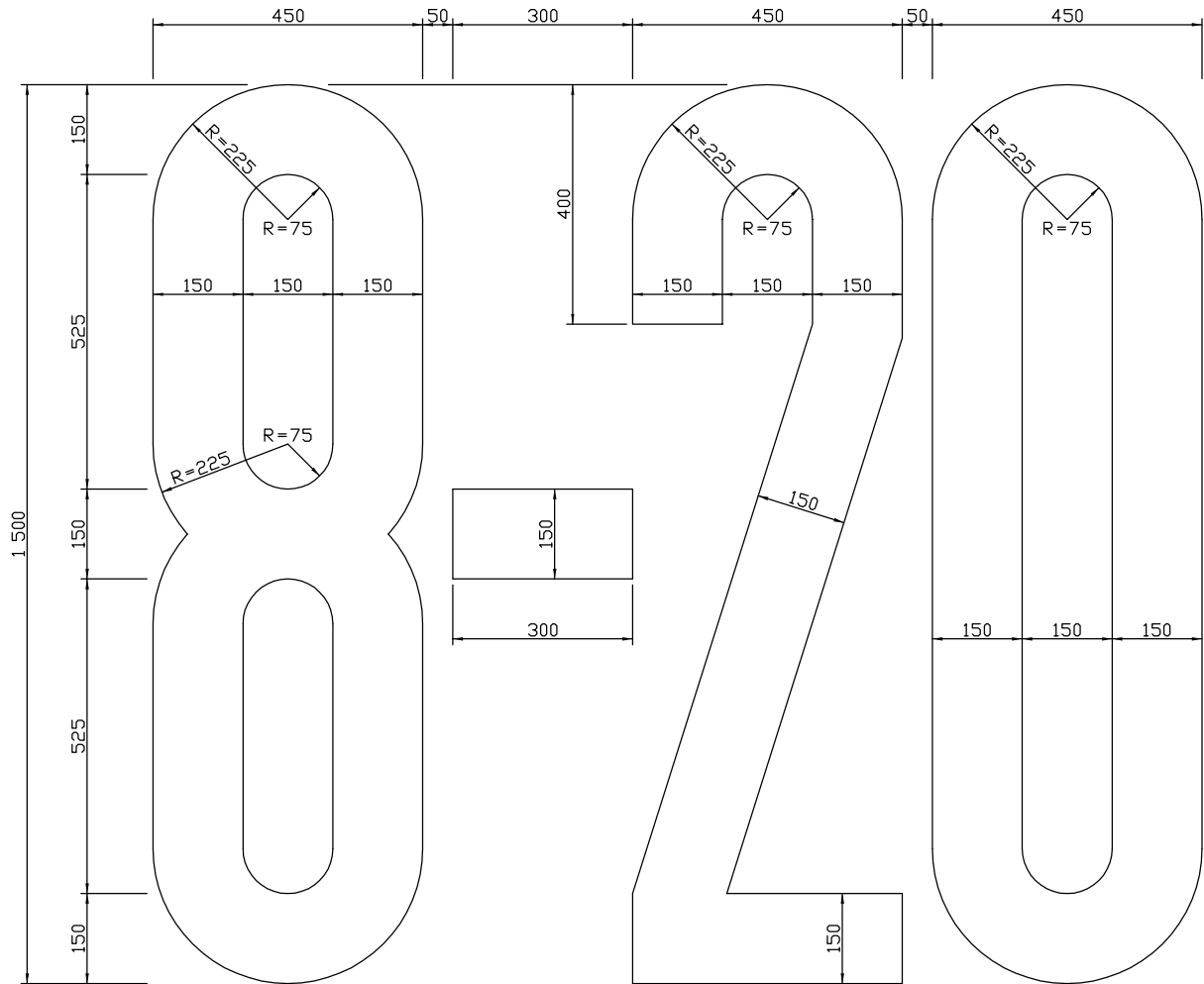
(211) 前方優先道路

S=1/40

転回禁止時間規制



▽ { S=26 567cm²
L15=17.71m



8 { S=4 774cm²
L15=3.18m

- { S=450cm²
L15=0.30m

2 { S=3 461cm²
L15=2.31m

0 { S=4 563cm²
L15=3.04m

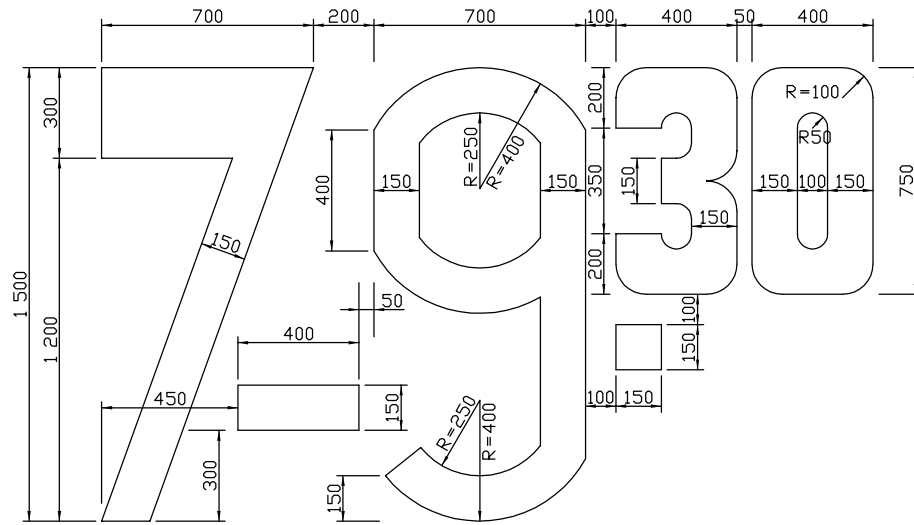
図面番号
名称

09-13

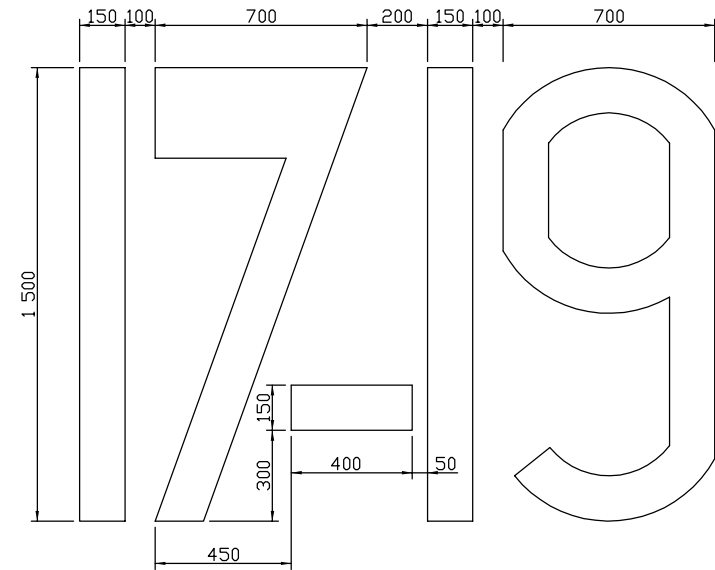
区画線 道路標示型式路線バス通行帯 7-9.30
区画線 道路標示型式路線バス通行帯 17-19

単位：mm

(1) 路線バス通行帯 7-9.30



(2) 路線バス通行帯 17-19

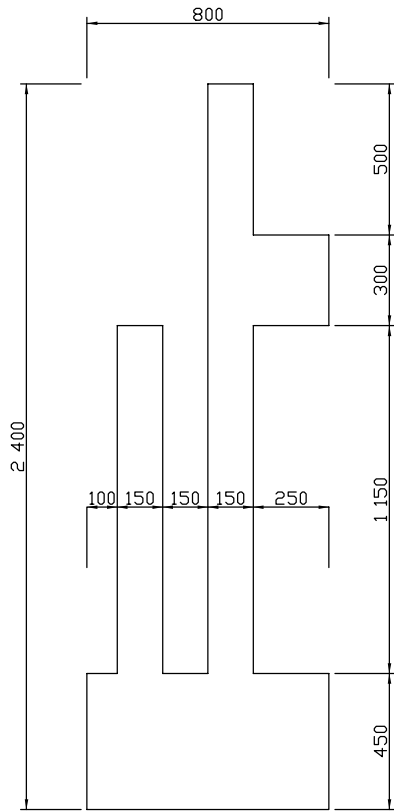


$$7 \begin{cases} S=3\,870\text{cm}^2 \\ L15=2.58\text{m} \end{cases} - \begin{cases} S=600\text{cm}^2 \\ L15=0.40\text{m} \end{cases} 9 \begin{cases} S=4\,677\text{cm}^2 \\ L15=3.12\text{m} \end{cases} \square \begin{cases} S=225\text{cm}^2 \\ L15=0.15\text{m} \end{cases} 3 \begin{cases} S=2\,107\text{cm}^2 \\ L15=1.40\text{m} \end{cases} 0 \begin{cases} S=2\,485\text{cm}^2 \\ L15=1.66\text{m} \end{cases} 1 \begin{cases} S=2\,250\text{cm}^2 \\ L15=1.50\text{m} \end{cases}$$

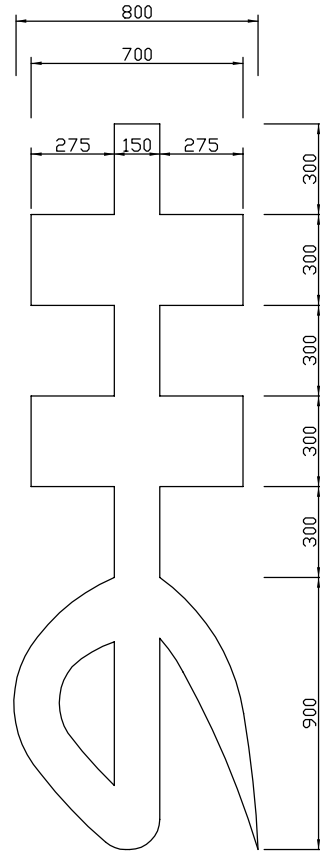
図面番号
名称

09-14
区画線 道路標示型式止まれ

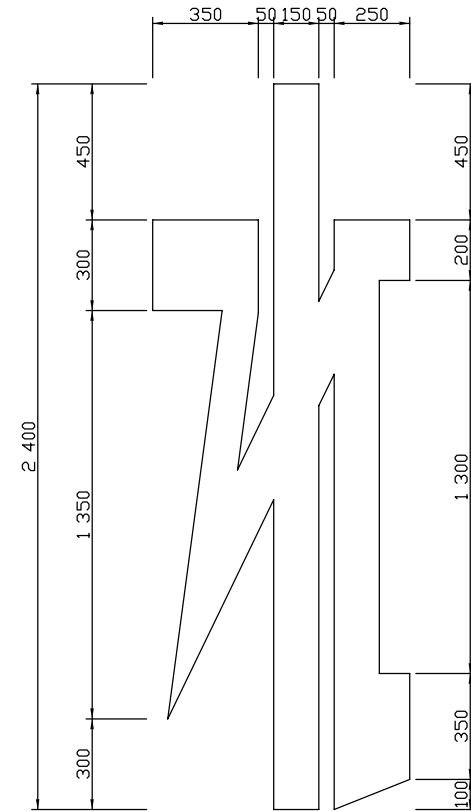
単位：mm



止 { S=8 400cm²
L15=5.60m



{ S=10 128cm²
L15=6.75m



n { S=10 896cm²
L15=7.26m

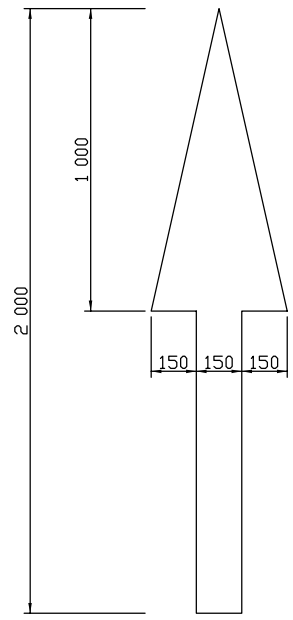
図面番号
名称

区画線 道路標示型式208 安全地帯または路上障害物
接近に用いる矢印
区画線 道路標示型式209 路面電車停留所に用いる矢印

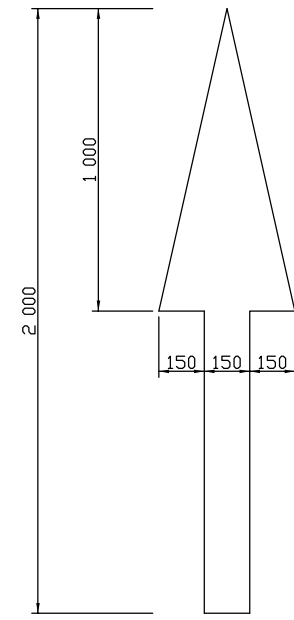
単位：mm

(208) 安全地帯または路上障害物接近に用いる矢印

(209) 路面電車停留所に用いる矢印



↑ { S=3 750cm²
L15=2.50m

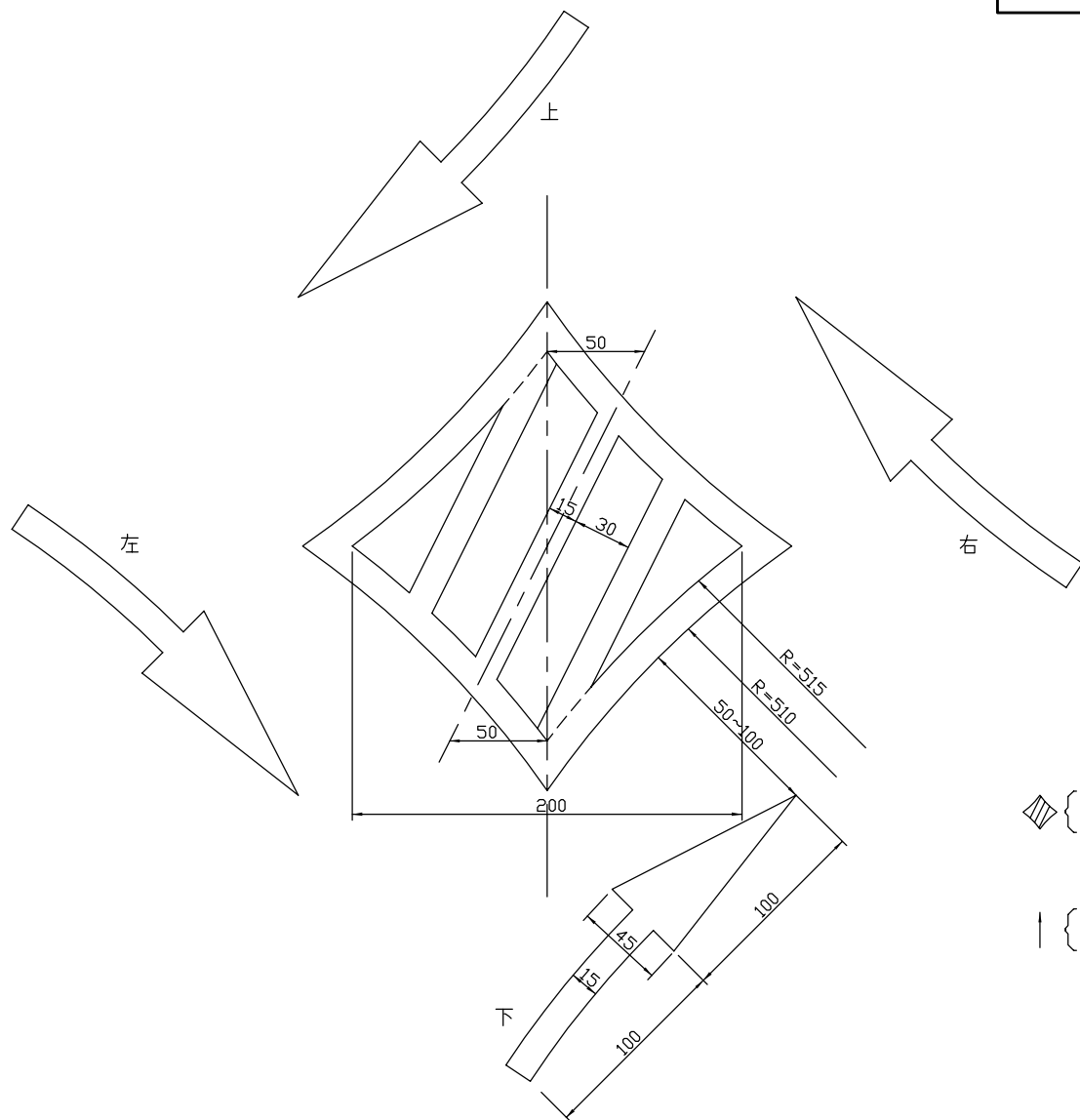



↑ { S=3 750cm²
L15=2.50m


図面番号
名称

09-16
区画線 道路標示型式111
(右左折の方法)

単位：mm



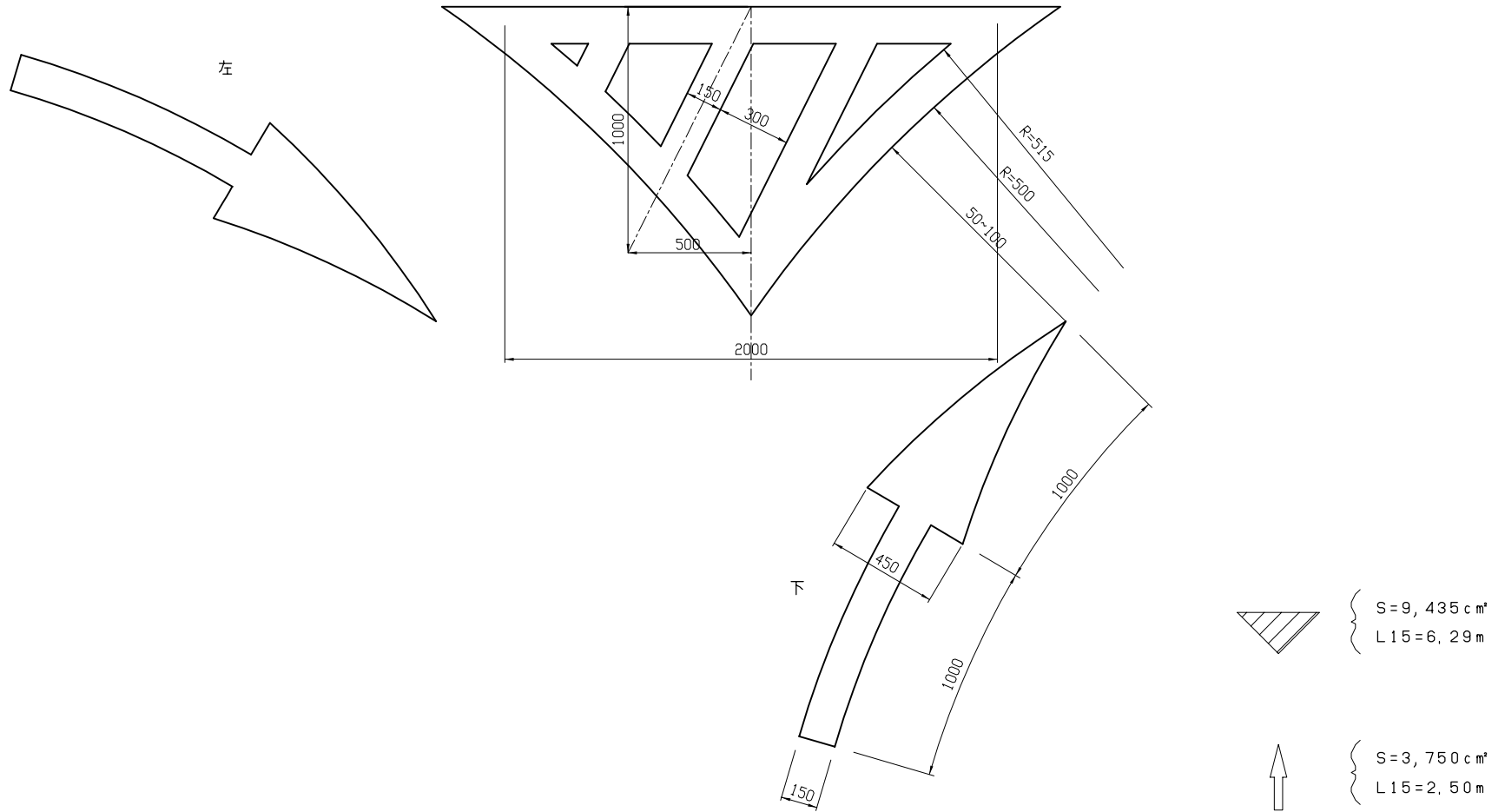
 { S=14 955cm²
L15=9.97m

 { S=3 750cm²
L15=2.50m

図面番号
名称

09-17
区画線 道路標示型式111
(右左折の方法 変形)

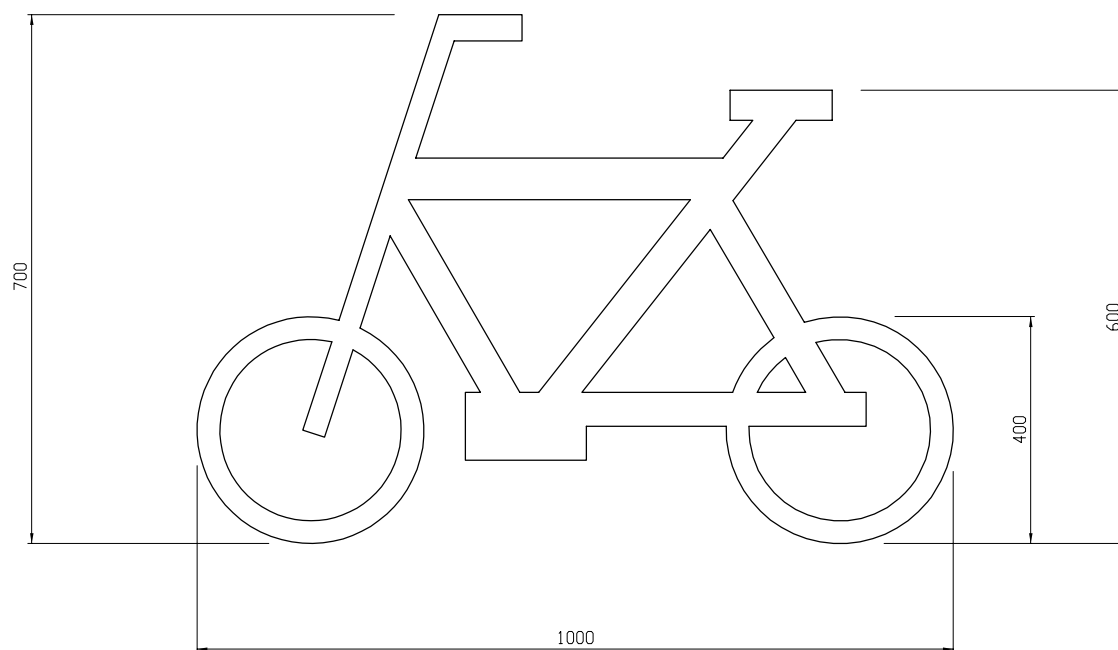
単位：mm



図面番号
名称

09-18
区画線 道路標示型式114-2、114-3、201-3
(自転車マーク)

単位：mm



面積 (c㎡)

2,306.94

幅15cm、換地施工実延長(m)

1.53