

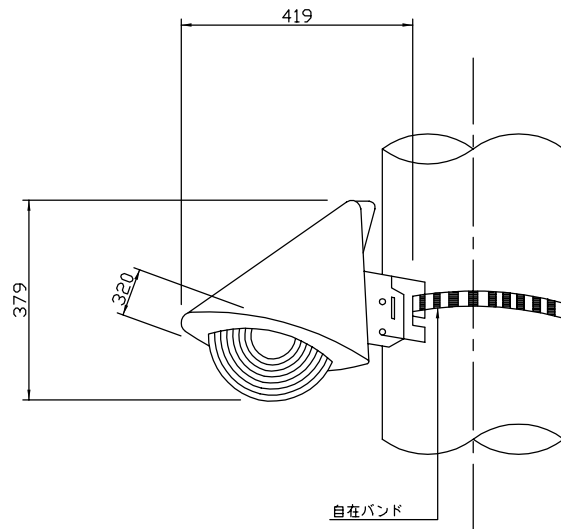
(0 6) 目 次

0 6 - 0 1	市型 アームレス街路灯 NH 7 5 W (電柱共架式)
0 6 - 0 2	高圧ナトリウム灯 NH 1 1 0 W (電柱共架式)
0 6 - 0 3	高圧ナトリウム灯 NH 1 8 0 W 2 灯用 (直線型テーパーポール ベース式 H = 1 0 m)
0 6 - 0 4	高圧ナトリウム灯 NH 1 8 0 W 1 灯用 (直線型テーパーポール ベース式 H = 1 0 m)
0 6 - 0 5	高圧ナトリウム灯 NH 1 1 0 W 1 灯用 (直線型テーパーポール ベース式 H = 8 m)

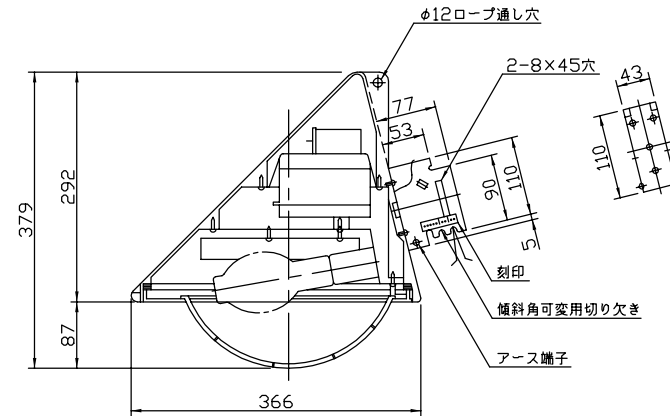
図面番号
名称

06-01
市型 アームレス街路灯 NH75W
(電柱共架式)

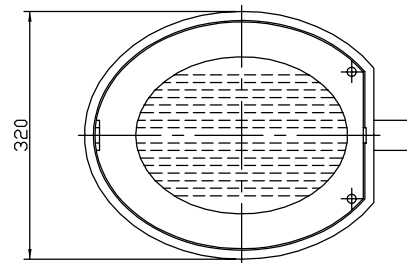
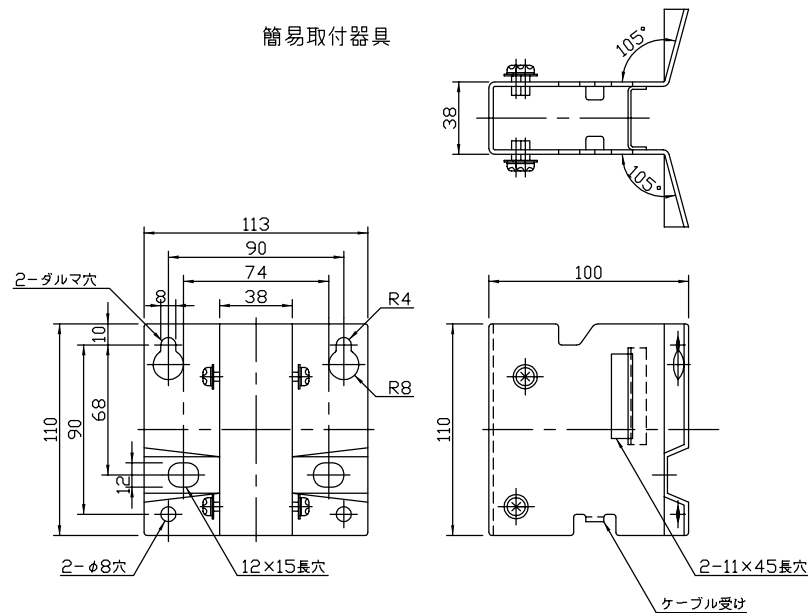
単位: mm



照明器具



簡易取付器具

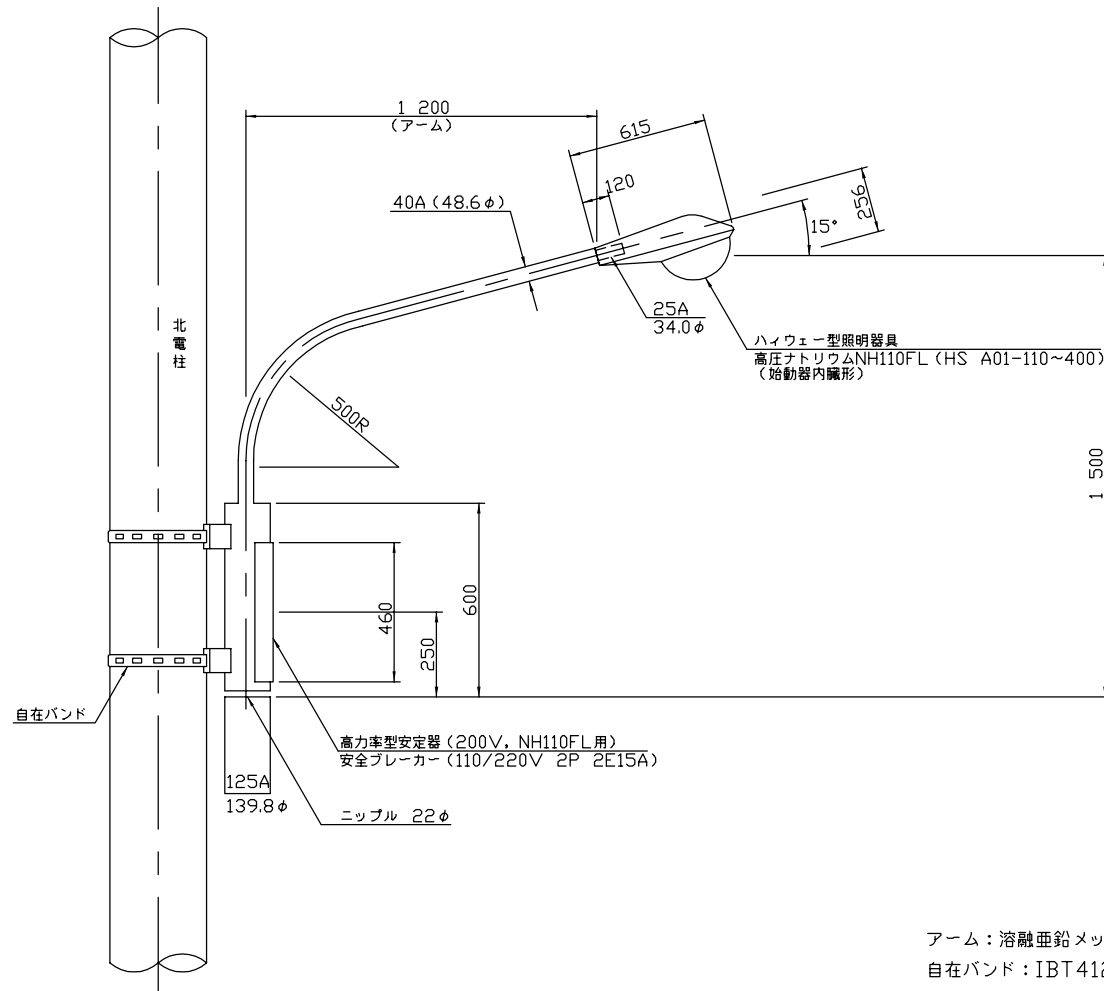


本体: アルミダイカスト 焼付塗装
安定器: 100V高力率型
ランプ: 高圧ナトリウム NH75W
自在バンド: IBT412
幅40mm 板厚1.6mm
径370mm以内 フックボルトM12
材質 鋼板 溶融亜鉛メッキ仕上げ

図面番号
名称

06-02
高圧ナトリウム灯 110W(電柱共架式)

単位：mm



アーム：溶融亜鉛メッキ仕上げ

自在バンド：IBT412

幅40mm 板厚1.6mm

径370mm 以内 フックボルトM12

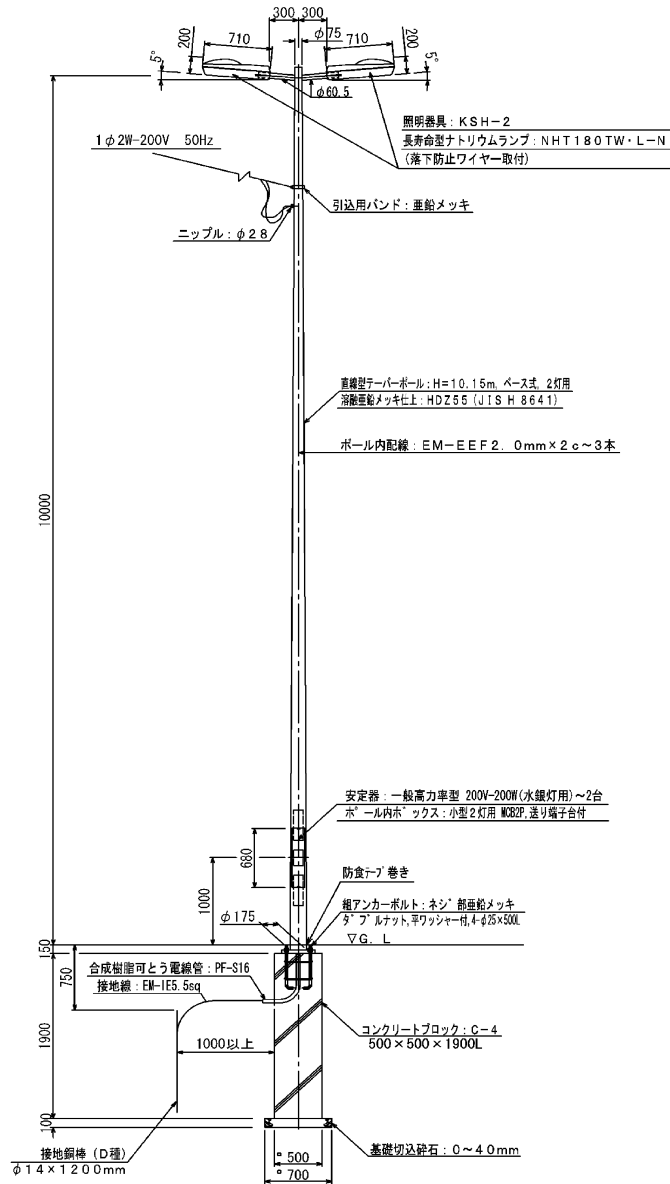
材質 鋼板 溶融亜鉛メッキ仕上げ

図面番号
名称

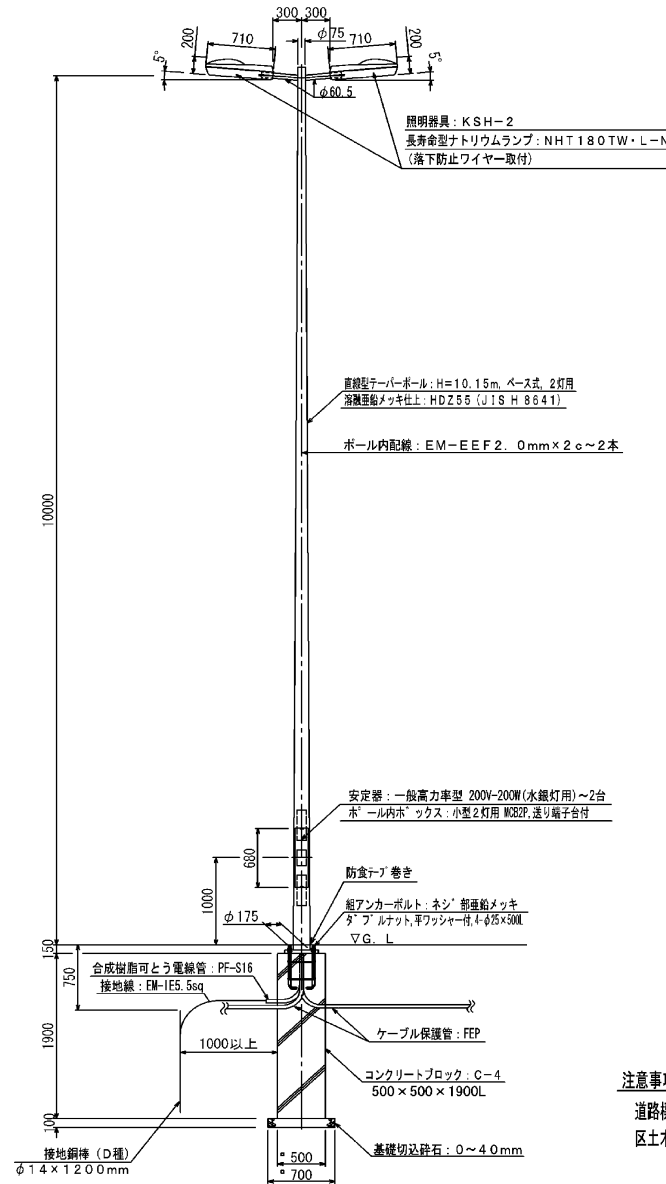
06-03
高圧ナトリウム灯 180W 2灯用
(直線形テーパーポール ベース式 H=10M)

単位: mm

架空引込



地中引込



注意事項

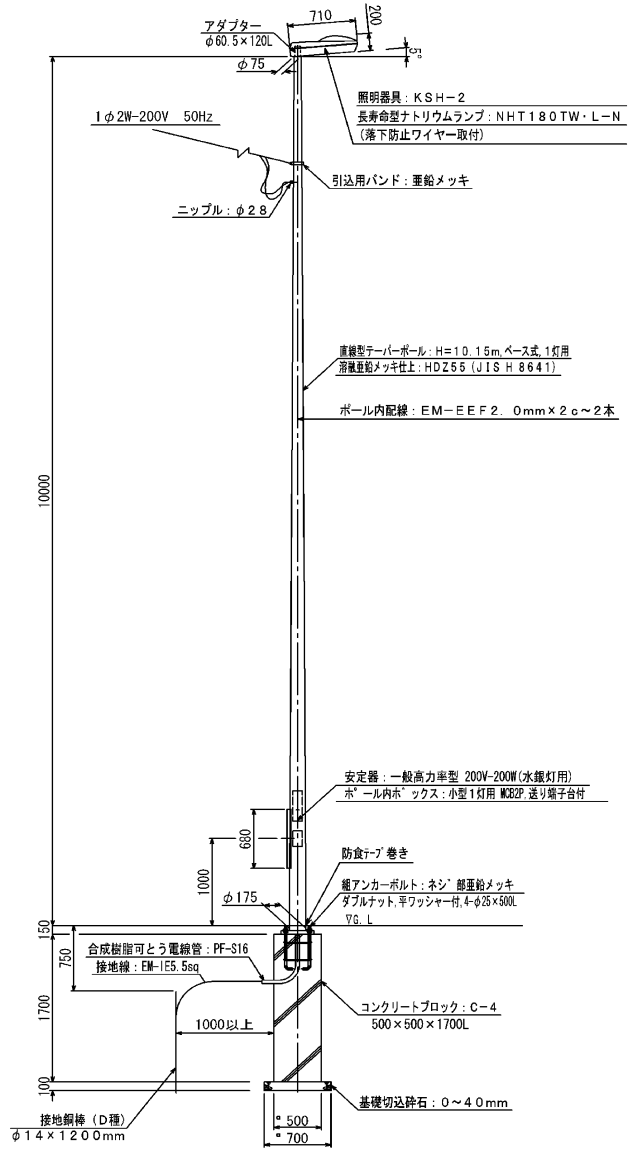
道路標識及び交通標識等が添架される場合は、枚数・大きさを確認し、必要基礎寸法の算定を行うこと。
区土木センターから支給される街路灯番号ステッカーは指定された位置・角度に貼付すること。

図面番号
名称

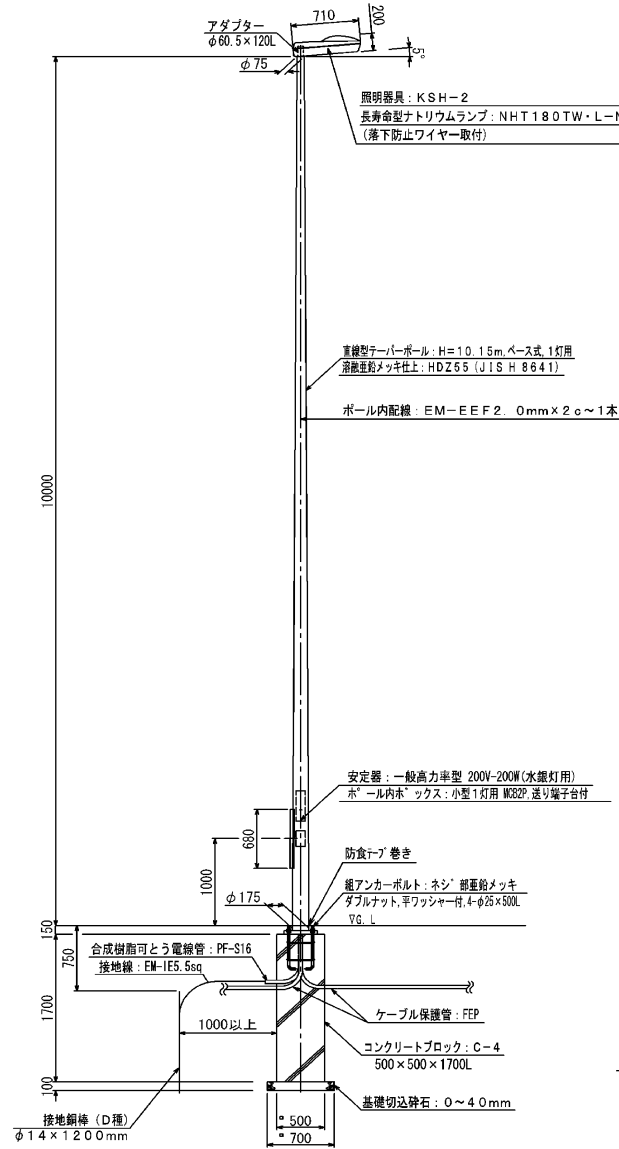
06-04
高圧ナトリウム灯 180W 1灯用
(直線形テーパーポール ベース式 H=10M)

単位: mm

架空引込



地中引込



注意事項

道路標識及び交通標識等が添架される場合は、枚数・大きさを確認し、必要基礎寸法の算定を行うこと。
区土木センターから支給される街路灯番号ステッカーは指定された位置・角度に貼付すること。

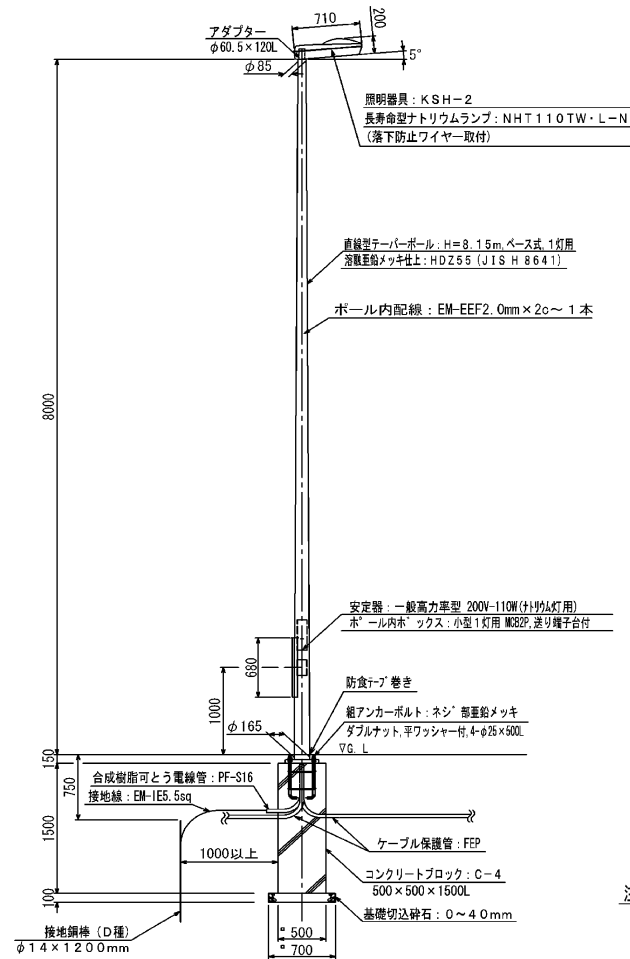
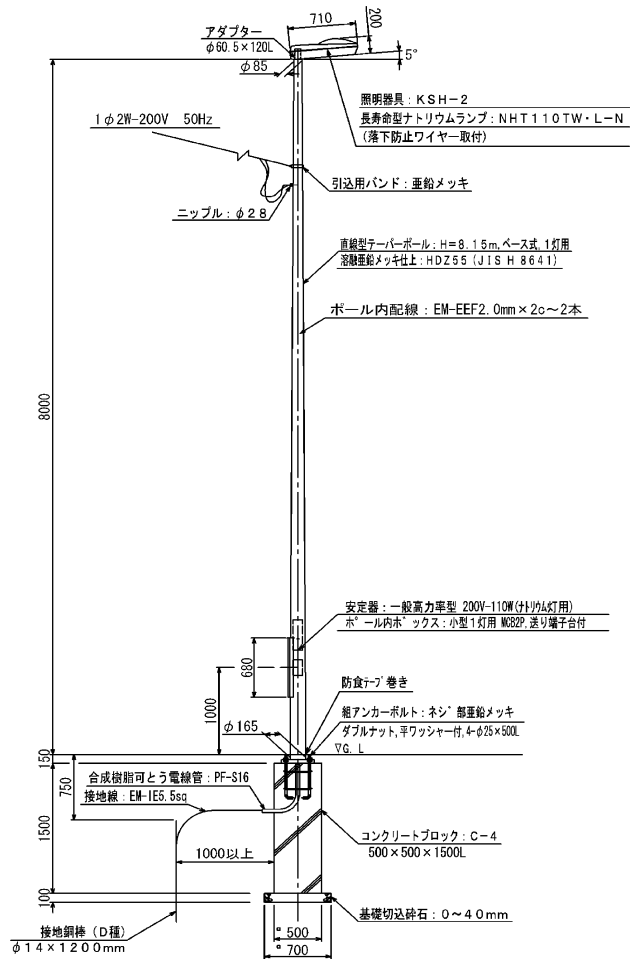
図面番号
名称

06-05
高圧ナトリウム灯 110W 1灯用
(直線形テーパーポール ベース式 H=8M)

単位: mm

架空引込

地中引込



注意事項

道路標識及び交通標識等が添架される場合は、枚数・大きさを確認し、必要基礎寸法の算定を行うこと。
区土木センターから支給される街路灯番号ステッカーは指定された位置・角度に貼付すること。