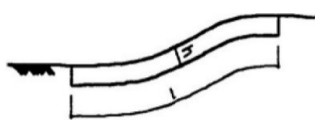
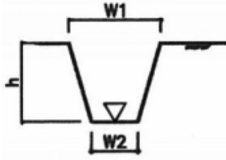
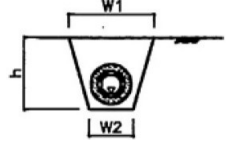
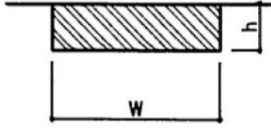
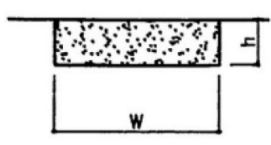


2 出来形管理基準 公園緑地編

編	章	節	条	枝番	工 種	測 定 項 目	規 格 値	
7 公園緑地編	1 基盤整備	3 敷地造成工	2 表土保全工		表土掘削	法長 L	L < 5m	-200
							L ≥ 5m	法長の-4%
						深さ h		-30
		5 植栽基盤工	3 透水層工	1	開渠排水	基準高▽		±30
						幅W1、W2		-50
						高さh		-30
						延長L		-200
			2	暗渠排水	幅W1、W2		-50	
					高さh		-30	
					延長L		-200	
					4 土層改良工	1 普通耕	幅W	
			2 深耕					
			3 混層耕	深さh			-50	
			4 心土破碎					
			5 土性改良工	1 土性改良	幅W		-100	
		2 中和剤施用						
		3 除塩		深さh		-50		
		4 施肥						

測 定 基 準	測 定 箇 所	摘 要
<p>施工延長 40m（測点間隔25mの場合は50m）につき1箇所、延長 40m（又は50m）以下のものは1施工箇所につき2箇所。 施工面積 1,600 m²につき1箇所、面積1,600 m²以下のものは1施工箇所につき2箇所。</p>		
<p>施工延長 40m（測点間隔 25mの場合は50m）につき1箇所、延長 40m（又は50m）以下のものは1施工箇所につき2箇所。</p> <p>1 施工箇所毎</p>		
<p>施工延長 40m（測点間隔 25mの場合は50m）につき1箇所、延長 40m（又は50m）以下のものは1施工箇所につき2箇所。</p> <p>1 施工箇所毎</p>		
<p>耕耘タイプ 毎につき1箇所。 施工面積 1,600 m²につき1箇所、面積1,600 m²以下のものは1施工箇所につき2箇所。</p>		
<p>施肥配合タイプ あるいは除塩 毎につき1箇所。 施工面積 1,600 m²につき1箇所、面積1,600 m²以下のものは1施工箇所につき2箇所。</p>		

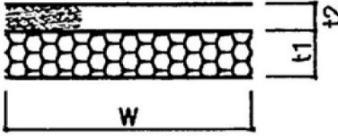
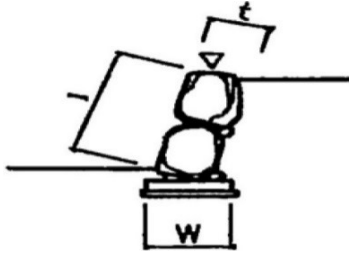
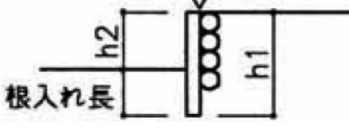
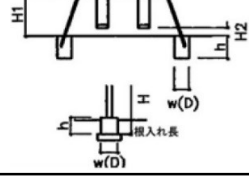
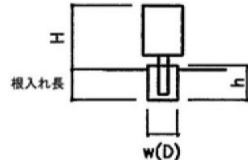
2 出来形管理基準 公園緑地編

編	章	節	条	枝番	工 種	測 定 項 目	規 格 値	
7 公園緑地編	1 基盤整備	5 植栽基盤工	6 表土盛土工	1	盛土（流用表土）	基準高▽	-50	
				2	盛土（発生表土）	法長 L	L < 5m	-100
				3	盛土（採取表土）		L ≥ 5m	法長の-2%
				4	盛土（購入表土）	幅W1、W2	-100	
			7 人工地盤工	2	押さえコンクリート	基準高▽	設計値以上	
						厚さ t	設計値以上	
						幅	-25	
				4	人工地盤排水工	延長 L	-200	
		深さ h				-30		
		5		フィルター	延長 L	-200		
		6	防根シート					
		8	立排水浸透柵	基準高▽	±30			
				※厚さ t 1 ~ t 4	-20			
				※幅 W 1、W 2	-30			
※高さ h	-30							
6 法面工	5 編柵工	1	編柵	高さ h	±30			
				延長 L	-200			

測 定 基 準	測 定 箇 所	摘 要
<p>施工延長 40m（測点間隔 25mの場合は50m）につき1箇所、延長 40m（又は50m）以下のものは1施工箇所につき2箇所。 施工面積 1,600 m²につき1箇所、面積1,600 m²以下のものは1施工箇所につき2箇所。基準高は各法肩で測定。又は、施工面積のほぼ中心と各法肩で測定。</p>		
<p>施工延長 40m（測点間隔 25mの場合は50m）につき1箇所、延長 40m（又は50m）以下のものは1施工箇所につき2箇所。</p>		
<p>施工延長 40m（測点間隔 25mの場合は50m）につき1箇所、延長 40m（又は50m）以下のものは1施工箇所につき2箇所。</p>		
<p>施工延長 40m（測点間隔 25mの場合は50m）につき1箇所、延長 40m（又は50m）以下のものは1施工箇所につき2箇所。</p>		
<p>1箇所毎 ※は、現場打部分のある場合。</p>		
1箇所 / 1施工箇所		

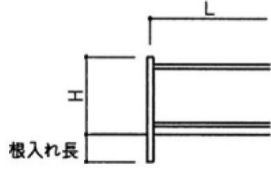
2 出来形管理基準 公園緑地編

編	章	節	条	枝番	工 種	測 定 項 目	規 格 値	
7 公園緑地編	1 基盤整備	8 擁壁工	4 場所打擁壁工		公園基礎材	幅W	設計値以上	
						公園均しコンクリート	厚さ t 1、t 2	-30
					延長L	各構造物の規格値による。		
					擁壁高さ調整	基準高▽	基準値	
			9 石積工	1	崩れ積	基準高▽	±100	
						法長 L	L < 3m	-50
							L ≥ 3m	-100
						厚さ(石積・張) t 1	-50	
						厚さ(裏込) t 2	-50	
						延長L	-200	
		10 土留め工	1	土留め	基準高	±50		
					高さh	-50		
					根入れ長	設計値以上		
					延長L	-200		
		10 公園施設等撤去・移設工	4 移設工	1	遊具移設	設置高さH1、H2	±30	
						基礎	幅w(D)	-30
							高さh	-30
							根入れ長	設計値以上
			2	小工作物移設	設置高さH	設計値以上		
					基礎	幅w(D)	-30	
高さh	-30							
根入れ長	設計値以上							

測 定 基 準	測 定 箇 所	摘 要
施工延長 40m (測点間隔 25mの場合 は50m) につき 1 箇所、延長 40 m (又は50m) 以下のものは1 施工 箇所につき 2 箇所。 施工面積 1,600 m ² につき 1 箇所、 面積1,600 m ² 以下ものは1 施工箇所 につき 2 箇所。		
1 箇所 / 1 施工箇所		
施工延長 40m (測点間隔 25mの場合 は50m) につき 1 箇所、延長 40 m (又は50m) 以下のものは1 施工 箇所につき 2 箇所		
1 箇所 / 1 施工箇所		
施工延長 40m (測点間隔 25mの場合 は50m) につき 1 箇所、延長 40 m (又は50m) 以下のものは1 施工 箇所につき 2 箇所		
1 箇所 / 1 基		
基礎 1 基毎		
1 箇所 / 1 基		
基礎 1 基毎		

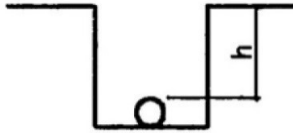
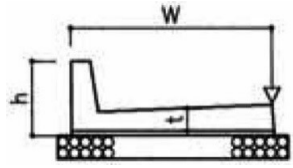
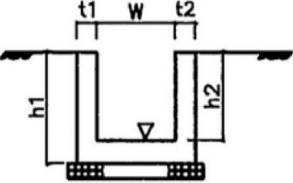
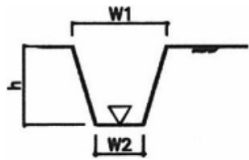
2 出来形管理基準 公園緑地編

編	章	節	条	枝番	工 種	測 定 項 目	規 格 値	
7 公園緑地編	2 植栽	3 植栽工	10 樹木養生工	1	防風ネット	高さH	±30	
						延長L	-200	
				5	養生柵	設置高さH	設計値以上	
						根入れ長	設計値以上	
						延長L	-200	
				11 樹名板工	1	埋込型樹名板	設置高さH	設計値以上
			基礎				幅w (D)	-30
							高さh	-30
			12 根囲い保護工	1	根囲い保護	設置高さH	設計値以上	
						基礎	幅w (D)	-30
							高さh	-30
							根入れ長	設計値以上
	3 施設整備	3 給水設備工	6 散水施設工	2	ミスト	延長L	-200	
						3	ドリップパイプ	延長L
				5	散水栓高さ調整			基準高▽

測 定 基 準	測 定 箇 所	摘 要
施工延長 40m (測点間隔 25mの場合 は50m) につき 1 箇所、延長 40 m (又は50m) 以下のものは 1 施工 箇所につき 2 箇所		
1 施工箇所毎		
1 箇所 / 1 施工箇所		
1 箇所 / 5 基		
基礎 5 基毎		
1 箇所 / 1 基		
基礎 1 基毎		
1 箇所 / 1 施工箇所		
1 施工箇所毎		
1 箇所 / 1 施工箇所		


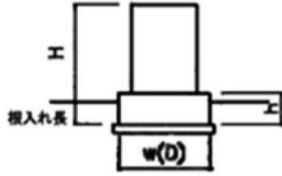
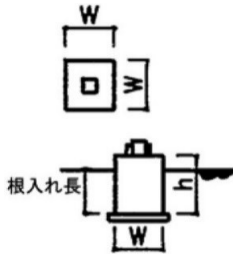
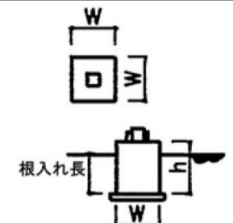
2 出来形管理基準 公園緑地編

編	章	節	条	枝番	工 種	測 定 項 目	規 格 値
7 公園緑地編	3 施設整備	3 給水設備工	10 給水管路工	1	給水管	深さ h	-30
				12	埋設シート	延長 L	-200
		4 雨水排水設備工	6 側溝工	2	現場打L型側溝	基準高▽	±30
	厚さ t					-20	
	幅 W					-30	
	高さ h					-30	
	延長 L					-200	
	現場打側溝		基準高▽	±30			
			厚さ t 1、t 2	-20			
			幅 W	-30			
			高さ h 1、h 2	-30			
			延長 L	-200			
	11		公園素掘側溝	基準高▽	±30		
				幅 W 1、W 2	-50		
		高さ h		-30			
延長 L		-200					
13	側溝高さ調整	基準高▽	設計値				
8 集水桝・マンホール工			桝高さ調整	基準高▽	設計値		
			マンホール高さ調整				

測 定 基 準	測 定 箇 所	摘 要
施工延長 40m (測点間隔 25mの場合 は50m) につき 1 箇所、延長 40 m (又は50m) 以下のものは 1 施工 箇所につき 2 箇所		
施工延長 40m (測点間隔 25mの場合 は50m) につき 1 箇所、延長 40 m (又は50m) 以下のものは 1 施工 箇所につき 2 箇所		
1 施工箇所毎		
施工延長 40m (測点間隔 25mの場合 は50m) につき 1 箇所、延長 40 m (又は50m) 以下のものは 1 施工 箇所につき 2 箇所		
1 施工箇所毎		
施工延長 40m (測点間隔 25mの場合 は50m) につき 1 箇所、延長 40 m (又は50m) 以下のものは 1 施工 箇所につき 2 箇所		
1 施工箇所毎		
1 箇所 / 1 施工箇所		
1 箇所 / 1 施工箇所		

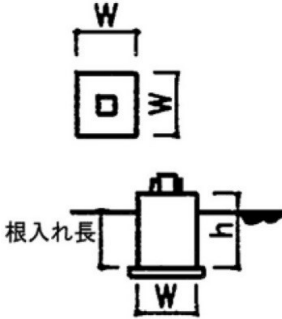
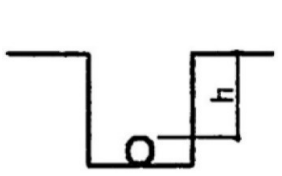
2 出来形管理基準 公園緑地編

編	章	節	条	枝番	工 種	測 定 項 目	規 格 値	
7 公園緑地編	3 施設整備	4 雨水排水設備工	9 地下排水工		透水コンクリート管	基準高	±30	
					化学繊維管	延長L	-200	
				6 電気設備工	3 照明設備工	2	ハットホル高調整	基準高▽
	3	引込柱	設置高さH			設計値以上		
	4	分電盤	基礎			幅w(D)	-30	
						高さh	-30	
						根入れ長	設計値以上	
	5	分電盤高さ調整	基準高			設計値		
	6	照明灯基礎	基礎			幅W	-30	
						高さh	-30	
						根入れ長	設計値以上	
	4 放送設備工	4	スピーカー柱基礎			基礎	幅W	-30
							高さh	-30
				根入れ長	設計値以上			

測 定 基 準	測 定 箇 所	摘 要
施工延長 40m (測点間隔 25mの場合は50m) につき 1 箇所、延長 40m (又は50m) 以下のものは 1 施工箇所につき 2 箇所		
1 施工箇所毎		
1 箇所 / 1 施工箇所		
1 箇所 / 1 基		
基礎 1 基毎		
1 箇所 / 1 施工箇所		
基礎 1 基毎		
基礎 1 基毎		
基礎 1 基毎		
基礎 1 基毎		

2 出来形管理基準 公園緑地編

編	章	節	条	枝番	工 種	測 定 項 目	規 格 値
7 公園緑地編	3 施設整備	6 電気設備工	5 監視カメラ設置工	3	監視カメラ柱基礎	幅W (D)	-30
						高さh	-30
						基礎 根入れ長	設計値以上
				8 電線管路工	1 電線管 2 電線 3 埋設シート	1	電線管
		2	電線				
						3	埋設シート
		7 園路広場整備工	16 階段工	6	階段高さ調整	基準高▽	設計値

測 定 基 準	測 定 箇 所	摘 要
基礎 1 基毎		
施工延長 40m (測点間隔 25mの場合 は50m) につき 1 箇所、延長 40 m (又は50m) 以下のものは 1 施工 箇所につき 2 箇所 1 施工箇所毎		
1 箇所 / 1 施工箇所		

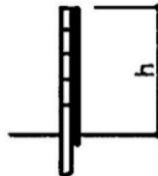
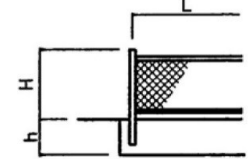
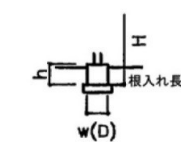
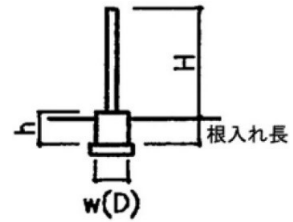
2 出来形管理基準 公園緑地編

編	章	節	条	枝番	工 種	測 定 項 目	規 格 値	
7	公園緑地編	3	7	17	公園橋橋台	基準高▽	±20	
						石橋橋台	厚さ t	
						木橋橋台	天端幅W1(橋軸方向)	
							天端幅W2(橋軸方向)	
						敷幅W3(橋軸方向)		
						高さ h 1		
						胸壁の高さ h 2		
						天端幅 L 1		
						敷長 L 2		
						胸壁間距離 L		
						支点長及び中心線の変化		
						公園橋設置	基準高▽	±30
							八ッ橋	高さ h
		石橋設置	幅 W	-30				
		木橋設置	延長 L	-30				
		浮き栈橋	根入れ長	設計値以上				
		18	デッキ工	デッキ基礎	基準高▽	±30		
					基礎	幅 w (D)	-30	
						高さ h	-30	
						根入れ長	設計値以上	
延長 L	-30							

測 定 基 準	測 定 箇 所	摘 要
橋軸方向の断面寸法は 中央及び 両端部、その他は図面の寸法表示箇所で測定		
1 箇所 / 1 施工箇所		
1 基毎		

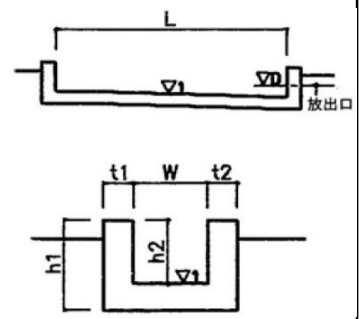
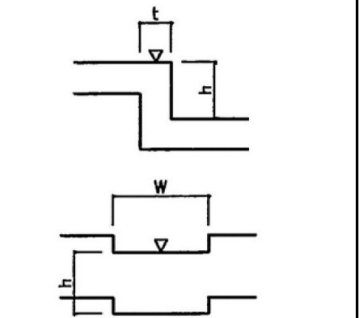
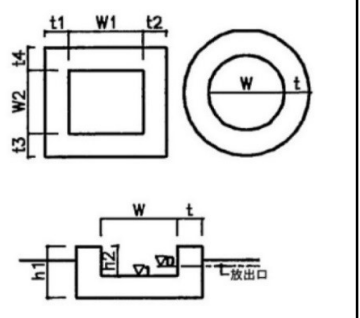
2 出来形管理基準 公園緑地編

編	章	節	条	枝番	工 種	測 定 項 目	規 格 値	
7 公園緑地編	3 施設整備	7 園路広場整備工	21 植樹ブロック工		植樹ブロック	基準高▽	±30	
						基礎	幅w (D)	-30
							高さh	-30
							根入れ長	設計値以上
	延長L	-30						
	8 修景施設整備工	5 袖垣・垣根工		袖垣 垣根	高さh	±30		
					延長L	-200		
		7 トレリス工		トレリス 緑化フェンス	基準高▽	設計値以上		
					基礎	幅w (D)	-30	
						高さh	-30	
						根入れ長	設計値以上	
		延長L	-200					
		8 モニュメント工		モニュメント 記念碑	基準高▽	設計値以上		
	基礎				幅w (D)	-30		
					高さh	-30		
					根入れ長	設計値以上		
延長L	-200							

測 定 基 準	測 定 箇 所	摘 要
1 箇所 / 1 施工箇所		
施工延長 40m (測点間隔 25m の場合は 50m) につき 1 箇所、延長 40m (又は 50m) 以下のものは 1 施工箇所につき 2 箇所		
1 箇所 / 1 基		
基礎 1 基毎		
1 箇所 / 1 施工箇所		
1 箇所 / 1 基		
基礎 1 基毎		
1 箇所 / 1 施工箇所		

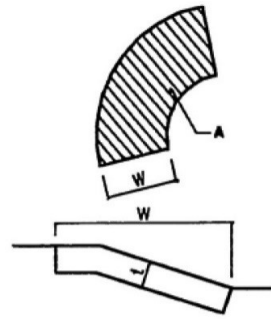
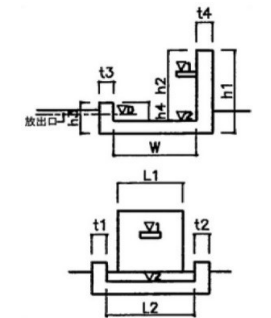
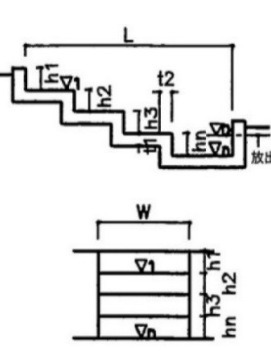
2 出来形管理基準 公園緑地編

編	章	節	条	枝番	工 種	測 定 項 目	規 格 値
7 公園緑地編	3 施設整備	8 修景施設整備工	9 小規模水景施設工	1	流れ	基準高▽0、▽1	±30
						厚さ t 1、t 2	-20
						幅 W	-30
						高さ h 1、h 2	-30
						延長 L	-200
				2	滝	基準高▽	±30
						厚さ t	-20
						幅 W	-30
				3	池	基準高▽0、▽1	±30
						厚さ t 1 ~ t 4	-20
						幅 W 1、W 2	-30
						高さ h 1、h 2	-30

測 定 基 準	測 定 箇 所	摘 要
1 箇所 / 1 施工箇所 ※標準図を持っている、又は単一断面の場合に適用する。		
1 箇所 / 1 施工箇所 ※標準図を持っている、又は単一断面の場合に適用する。		
1 箇所 / 1 施工箇所 ※標準図を持っている、又は単一断面の場合に適用する。		

2 出来形管理基準 公園緑地編

編	章	節	条	枝番	工 種	測 定 項 目	規 格 値
7 公園緑地編	3 施設整備	8 修景施設整備工	9 小規模水景施設工	4	州浜	厚さ t	-20
						幅 W	-20
						面積 A	設計値以上
				5	壁泉	基準高▽0～▽2	±30
						厚さ t 1～t 4	-20
						幅 W	-30
						高さ h 1～h 4	-30
						長さ L 1、L 2	-30
				6	カスケード	基準高▽0、▽n	±30
						厚さ t 1、t 2	-20
						幅 W	-30
						高さ h 1～h n	-30
						長さ L	-30
						段数	n 段

測 定 基 準	測 定 箇 所	摘 要
1 箇所 / 1 施工箇所 ※標準図を持っている、又は単一断面の場合に適用する。		
1 箇所 / 1 施工箇所 ※標準図を持っている、又は単一断面の場合に適用する。		
1 箇所 / 1 施工箇所 ※標準図を持っている、又は単一断面の場合に適用する。		

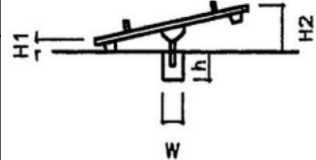
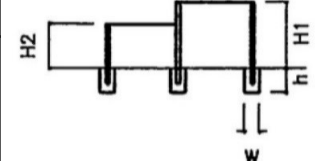
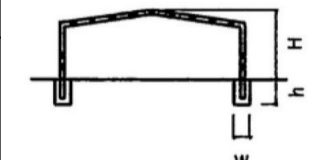
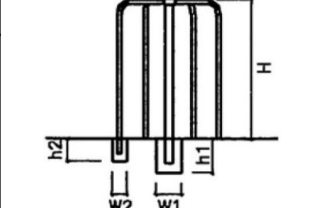
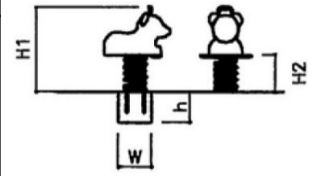
2 出来形管理基準 公園緑地編

編	章	節	条	枝番	工 種	測 定 項 目	規 格 値
7 公園緑地編	3 施設整備	8 修景施設整備工	9 小規模水景施設工	7	カナル	基準高▽0、▽1	±30
						厚さ t 1、t 2	-20
						幅W	-30
						高さ h 1、h 2	-30
						延長L	-200
	9 遊戯施設整備工	3 遊具組立設置工	1	ブランコ	基礎	設置高さ H 1、H 2	±30
						幅W	-30
						高さ h	-30
						根入れ長	設計値以上
			2	ジャングルジム	基礎	設置高さ H	±30
						幅W	-30
						高さ h	-30
						根入れ長	設計値以上
			3	滑台	基礎	設置高さ H 1、H 2	±30
						幅 W 1、W 2	-30
					高さ h 1、h 2	-30	
					根入れ長	設計値以上	

測 定 基 準	測 定 箇 所	摘 要
1 箇所 / 1 施工箇所		
※標準図を持っている、又は単一断面の場合に適用する。		
1 箇所 / 1 基		
基礎 1 基毎		
1 箇所 / 1 基		
基礎 1 基毎		
1 箇所 / 1 基		
基礎 1 基毎		

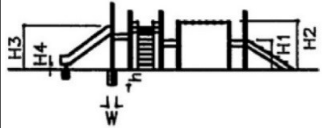
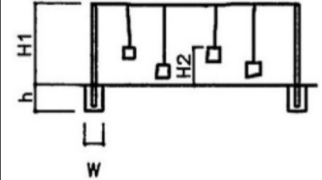
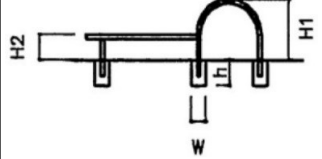
2 出来形管理基準 公園緑地編

編	章	節	条	枝番	工 種	測 定 項 目	規 格 値					
7	公園緑地編	3	施設整備	9	遊戯施設整備工	3	遊具組立設置工	4	シーソー	設置高さH1、H2	±30	
										基礎	幅W	-30
											高さh	-30
											根入れ長	設計値以上
								5	鉄棒	設置高さH1、H2	±30	
										基礎	幅W	-30
											高さh	-30
											根入れ長	設計値以上
								6	ラダー	設置高さH1、H2	±30	
										基礎	幅W	-30
											高さh	-30
											根入れ長	設計値以上
								7	はん登棒	設置高さH	±30	
										基礎	幅W1、W2	-30
											高さh1、h2	-30
											根入れ長	設計値以上
								8	スプリング遊具	設置高さH1、H2	±30	
										基礎	幅W	-30
											高さh	-30
											根入れ長	設計値以上

測 定 基 準	測 定 箇 所	摘 要
1 箇所 / 1 基 基礎 1 基毎		
1 箇所 / 1 基 基礎 1 基毎		
1 箇所 / 1 基 基礎 1 基毎		
1 箇所 / 1 基 基礎 1 基毎		
1 箇所 / 1 基 基礎 1 基毎		

2 出来形管理基準 公園緑地編

編	章	節	条	枝番	工 種	測 定 項 目	規 格 値		
7 公園緑地編	3 施設整備	9 遊戯施設整備工	3 遊具組立設置工	9	複合遊具	設置高さ H1、Hn	±30		
						基礎	幅W	-30	
							高さh	-30	
							根入れ長	設計値以上	
						10	アスレチック遊具	設置高さ H1、H2	±30
								基礎	幅W
				高さh	-30				
				根入れ長	設計値以上				
				11	健康遊具施設			設置高さ H1、H2	±30
								基礎	幅W
						高さh	-30		
						根入れ長	設計値以上		

測 定 基 準	測 定 箇 所	摘 要
1 箇所 / 1 基 基礎 1 基毎		
1 箇所 / 1 基 基礎 1 基毎		
1 箇所 / 1 基 基礎 1 基毎		※工事監督員との協議による。

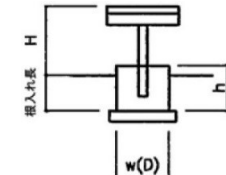
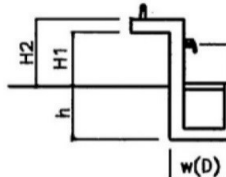
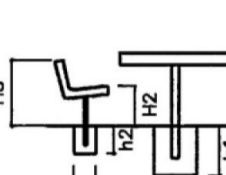
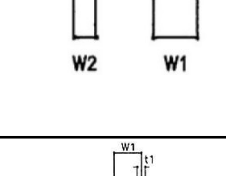
2 出来形管理基準 公園緑地編

編	章	節	条	枝番	工 種	測 定 項 目	規 格 値
7 公園緑地編	3 施設整備	9 遊戯施設整備工	4 小規模現場打遊具工	1	砂場	設置高▽	±30
						厚さ t 1 ~ t 4	-20
						幅 W 1、W 2	-30
						高さ h 1、h 2	-30
				2	現場打遊具	厚さ t	-20
						幅 W 1、W 2	-30
						高さ h 1 ~ h 4	-30
						長さ L	-30
				3	徒渉池	基準高▽ 0、▽ 1	±30
						厚さ t 1 ~ t 4	-20
						幅 W 1、W 2	-30
						高さ h 1、h 2	-30

測 定 基 準	測 定 箇 所	摘 要
1 箇所 / 1 基 ※標準図を持っている、又は単一断面の場合に適用する。		
1 箇所 / 1 基 ※標準図を持っている、又は単一断面の場合に適用する。		
1 箇所 / 1 基 ※標準図を持っている、又は単一断面の場合に適用する。		

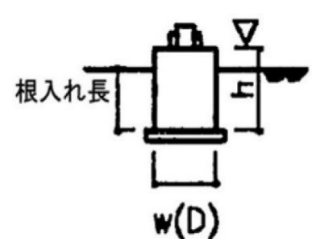
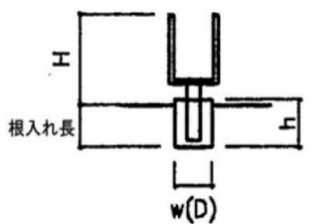
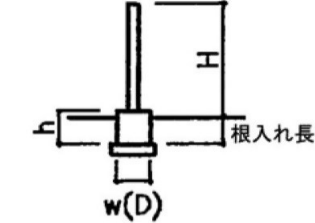
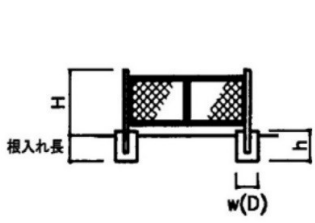
2 出来形管理基準 公園緑地編

編	章	節	条	枝番	工 種	測 定 項 目	規 格 値			
7	公園緑地編	3	施設整備	10	3	時計台	設置高さH	設計値以上		
							基礎	幅w (D)	-30	
								高さh	-30	
					根入れ長	設計値以上				
					4	水飲み場	設置高さH1～H3	±30		
							基礎	幅w (D)	-30	
								高さh	-30	
					6	テーブル・ベンチ工	1	ベンチ	設置高さH1～H3	±30
									基礎	幅W1、W2
							高さh1、h2	-30		
				根入れ長			設計値以上			
				8			炊事場工	1	炊事場	基準高▽
					厚さt1、t2	-20				
					幅W1、W2	-30				
					高さH1～H3	-30				
					長さL	-30				

測 定 基 準	測 定 箇 所	摘 要
1 箇所 / 1 基 基礎 1 基毎		
1 箇所 / 1 基 基礎 1 基毎		
1 箇所 / 1 基 基礎 1 基毎		
1 箇所 / 1 基		

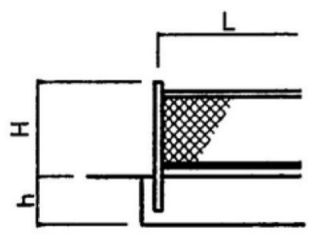
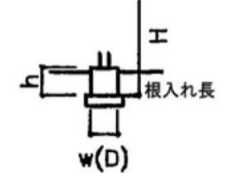
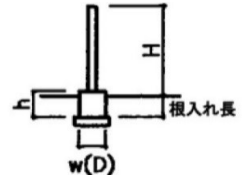
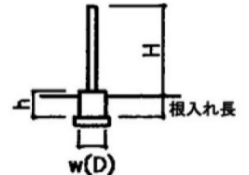
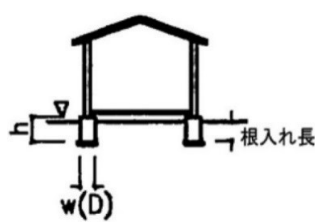
2 出来形管理基準 公園緑地編

編	章	節	条	枝番	工 種	測 定 項 目	規 格 値	
7 公園緑地編	3 施設整備	11 管理施設整備工	3 リサイクル施設工	1	リサイクル施設基礎	基準高▽	±30	
						基礎	幅w (D)	-30
							高さh	-30
							根入れ長	設計値以上
			5 ごみ施設工	1	くず入れ	設置高さH	設計値以上	
						基礎	幅w (D)	-30
				高さh	-30			
				根入れ長	設計値以上			
				2	吸殻入れ		設置高さH	設計値以上
						基礎	幅w (D)	-30
			高さh				-30	
			根入れ長				設計値以上	
			6 井戸工	2	手押しポンプ	設置高さH	設計値以上	
						基礎	幅w (D)	-30
							高さh	-30
							根入れ長	設計値以上
			7 扉工	1	門壁	設置高さH	設計値以上	
						基礎	幅w (D)	-30
							高さh	-30
							根入れ長	設計値以上
			2	門柱	設置高さH	設計値以上		
基礎	幅w (D)	-30						
	高さh	-30						
3	門扉	設置高さH	設計値以上					
		基礎	幅w (D)	-30				
高さh	-30							
根入れ長	設計値以上							

測 定 基 準	測 定 箇 所	摘 要
1 箇所 / 1 施工箇所		
1 箇所 / 1 基 基礎 1 基毎		
1 箇所 / 1 基 基礎 1 基毎		
1 箇所 / 1 基 基礎 1 基毎		

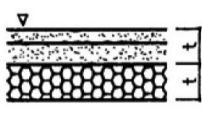
2 出来形管理基準 公園緑地編

編	章	節	条	枝番	工 種	測 定 項 目	規 格 値				
7 公園緑地編	3 施設整備	11 管理施設整備工	8 柵工		フェンス 柵 手すり ※転落(横断)防止柵 ※ガードレール ※ガードケール ※ガードパイプ	設置高さH	設計値以上				
						基礎	幅w (D)	-30			
							高さh	-30			
							根入れ長	設計値以上			
						延長L	-200				
						9 車止め工		車止め ※車止めポスト 車椅子ゲート	設置高さH	設計値以上	
									基礎	幅w (D)	-30
										高さh	-30
										根入れ長	設計値以上
						12 建築施設組立設置工	3 四阿工	四阿基礎	基準高▽	±30	
									基礎	幅w (D)	-30
										高さh	-30
根入れ長	設計値以上										

測 定 基 準	測 定 箇 所	摘 要
施工延長 40m (測点間隔 25mの場合 は50m) につき 1 箇所、延長 40 m (又は50m) 以下のものは 1 施工 箇所につき 2 箇所		
1 箇所 / 1 施工箇所		
1 箇所 / 1 基		
基礎 1 基毎		
1 箇所 / 1 施工箇所		

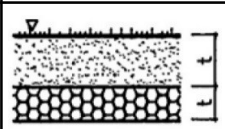
2 出来形管理基準 公園緑地編

編	章	節	条	枝番	工 種	測定項目	規 格 値				
							個々の測定値 (x)		10個の測定値の平均 (x10)		
							中規模以上	小規模以上	中規模以上		
7 公園緑地編	4 グラウンド・コート整備	3 グラウンド・コート舗装工	4 グラウンド・コート用舗装工	5	クレー舗装	基準高▽	±50		—		
							厚さ	t < 150	—	-30	-10
								t ≥ 150	—	-45	-15
							路盤工	幅	-100		—
									表層工	厚さ	-10
							表層工	幅	-25		
									平坦性 テニスコート 陸上競技場 野球場	±05mm 以内 ±10mm 以内 ±20mm 以内	

測定基準	測定箇所	摘要
<p>基準高は延長40m毎又は、施工面積500㎡毎に1箇所割で測定。 厚さは延長200m毎又は、施工面積500㎡毎に1箇所を掘り起こして測定。 幅は、延長80m毎又は、施工面積500㎡毎に1箇所割に測定。 なお、延長、施工面積が上述の規模以下の場合、1施工箇所につき2箇所を測定。</p>		<p>工事規模の考え方 中規模以上の工事とは、管理図等を描いた上での管理が可能な工事をいい、基層及び表層用混合物の総使用量が3,000t以上の場合が該当する。 小規模工事とは、中規模以上の工事より規模は小さいものの、管理結果を施工結果に反映できる規模の工事をいい、同一工種の施工が数日連続する場合が該当する。 ①施工面積で2,000㎡以上10,000㎡未満 ②使用する基層及び表層用混合物の総使用量が500t以上3,000t未満 厚さは、個々の規定値が10個に9個以上の割合で規格値を満足しなければならないとともに、10個の測定値の平均値(X10)について満足しなければならない。</p>
<p>幅は、延長80m毎又は、施工面積500㎡毎に1箇所割とし、厚さは、延長200m毎又は施工面積500㎡毎に1箇所を掘り起こして測定。 なお、延長、施工面積が上述の規模以下の場合、1施工箇所につき2箇所を測定。</p>		

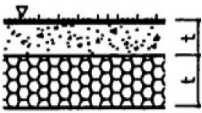
2 出来形管理基準 公園緑地編

編	章	節	条	枝番	工 種	測定項目	規 格 値				
							個々の測定値 (x)		10個の測定値の平均 (x10)		
							中規模以上	小規模以上	中規模以上		
7 公園緑地編	4 グラウンド・コート整備	3 グラウンド・コート舗装工	4 グラウンド・コート用舗装工	7	天然芝舗装	路盤工	基準高▽	±50		-	
							厚さ	t < 150	-	-30	-10
								t ≥ 150	-	-45	-15
							幅	-100		-	
							表層工	厚さ	-10		
								幅	-25		

測定基準	測定箇所	摘要
<p>基準高は延長40m毎又は、施工面積500㎡毎に1箇所割で測定。 厚さは延長200m毎又は、施工面積500㎡毎に1箇所を掘り起こして測定。 幅は、延長80m毎又は、施工面積500㎡毎に1箇所割で測定。 なお、延長、施工面積が上述の規模以下の場合、1施工箇所につき2箇所を測定。</p>		<p>工事規模の考え方 中規模以上の工事とは、管理図等を描いた上での管理が可能な工事をいい、基層及び表層用混合物の総使用量が3,000t以上の場合が該当する。 小規模工事とは、中規模以上の工事より規模は小さいものの、管理結果を施工結果に反映できる規模の工事をいい、同一工種の施工が数日連続する場合が該当する。 ①施工面積で2,000㎡以上10,000㎡未満 ②使用する基層及び表層用混合物の総使用量が500t以上3,000t未満 厚さは、個々の規定値が10個に9個以上の割合で規格値を満足しなければならないとともに、10個の測定値の平均値(X10)について満足しなければならない。</p>
<p>幅は、延長80m毎又は、施工面積500㎡毎に1箇所割とし、厚さは、延長200m毎又は施工面積500㎡毎に1箇所を掘り起こして測定。 なお、延長、施工面積が上述の規模以下の場合、1施工箇所につき2箇所を測定。</p>		

2 出来形管理基準 公園緑地編

編	章	節	条	枝番	工 種	測定項目	規 格 値				
							個々の測定値 (x)		10個の測定値の平均 (x10)		
							中規模以上	小規模以上	中規模以上		
7 公園緑地編	4 グラウンド・コート整備	3 グラウンド・コート舗装工	4 グラウンド・コート用舗装工	8	人工芝舗装	路盤工	基準高▽	±50		-	
							厚さ	t < 150	-	-30	-10
								t ≥ 150	-	-45	-15
							幅	-100		-	
							表層工	厚さ	-10		
								幅	-25		

測定基準	測定箇所	摘要
<p>基準高は延長40m毎又は、施工面積500㎡毎に1箇所を割で測定。 厚さは延長200m毎又は、施工面積500㎡毎に1箇所を掘り起こして測定。 幅は、延長80m毎又は、施工面積500㎡毎に1箇所を割で測定。 なお、延長、施工面積が上述の規模以下の場合、1施工箇所につき2箇所を測定。</p>		<p>工事規模の考え方 中規模以上の工事とは、管理図等を描いた上での管理が可能な工事をいい、基層及び表層用混合物の総使用量が3,000t以上の場合が該当する。 小規模工事とは、中規模以上の工事より規模は小さいものの、管理結果を施工結果に反映できる規模の工事をいい、同一工種の施工が数日連続する場合が該当する。 ①施工面積で2,000㎡以上10,000㎡未満 ②使用する基層及び表層用混合物の総使用量が500t以上3,000t未満 厚さは、個々の規定値が10個に9個以上の割合で規格値を満足しなければならないとともに、10個の測定値の平均値(X10)について満足しなければならない。</p>
<p>幅は、延長80m毎又は、施工面積500㎡毎に1箇所を割とし、厚さは、延長200m毎又は施工面積500㎡毎に1箇所を掘り起こして測定。 なお、延長、施工面積が上述の規模以下の場合、1施工箇所につき2箇所を測定。</p>		

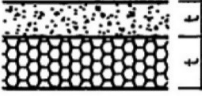
2 出来形管理基準 公園緑地編

編	章	節	条	枝番	工 種	測定項目	規 格 値				
							個々の測定値 (x)		10個の測定値の平均 (x10)		
							中規模以上	小規模以上	中規模以上		
7 公園緑地編	4 グラウンド・コート整備	3 グラウンド・コート舗装工	4 グラウンド・コート用舗装工	9	全天候型舗装 (樹脂系)	路盤工	基準高▽	±50		—	
							厚さ	t < 150	—	-30	-10
								t ≥ 150	—	-45	-15
							幅	-100		—	
							表層工	厚さ	-10		
								幅	-25		
							平坦性 テニスコート 陸上競技場	±05mm 以内 ±10mm 以内		—	

測定基準	測定箇所	摘要
<p>基準高は延長40m毎又は、施工面積500㎡毎に1箇所割で測定。 厚さは延長200m毎又は、施工面積500㎡毎に1箇所を掘り起こして測定。 幅は、延長80m毎又は、施工面積500㎡毎に1箇所割で測定。 なお、延長、施工面積が上述の規模以下の場合、1施工箇所につき2箇所を測定。</p>		<p>工事規模の考え方 中規模以上の工事とは、管理図等を描いた上での管理が可能な工事をいい、基層及び表層用混合物の総使用量が3,000t以上の場合が該当する。 小規模工事とは、中規模以上の工事より規模は小さいものの、管理結果を施工結果に反映できる規模の工事をいい、同一工種の施工が数日連続する場合が該当する。 ①施工面積で2,000㎡以上10,000㎡未満 ②使用する基層及び表層用混合物の総使用量が500t以上3,000t未満 厚さは、個々の規定値が10個に9個以上の割合で規格値を満足しなければならないとともに、10個の測定値の平均値(X10)について満足しなければならない。</p>
<p>幅は、延長80m毎又は、施工面積500㎡毎に1箇所割とし、厚さは、延長200m毎又は施工面積500㎡毎に1箇所を掘り起こして測定。 なお、延長、施工面積が上述の規模以下の場合、1施工箇所につき2箇所を測定。</p>		

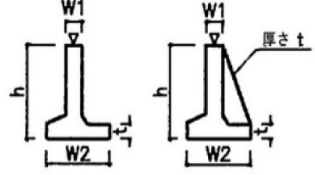
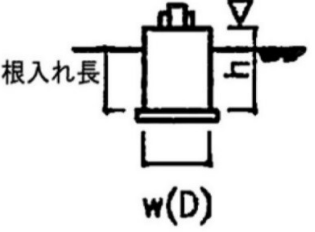
2 出来形管理基準 公園緑地編

編	章	節	条	枝番	工 種	測定項目	規 格 値				
							個々の測定値 (x)		10個の測定値の平均 (x10)		
							中規模以上	小規模以上	中規模以上		
7 公園緑地編	4 グラウンド・コート整備	3 グラウンド・コート舗装工	4 グラウンド・コート用舗装工	11	グラウンド・コート砂舗装	基準高▽	±50		—		
				12	グラウンド・コートダスト舗装	路盤工	厚さ	t < 150	—	-30	-10
								t ≥ 150	—	-45	-15
								幅	-100		—
				表層工	厚さ	-10					
						幅	-25				

測定基準	測定箇所	摘要
<p>基準高は延長40m毎又は、施工面積500㎡毎に1箇所割で測定。 厚さは延長200m毎又は、施工面積500㎡毎に1箇所を掘り起こして測定。 幅は、延長80m毎又は、施工面積500㎡毎に1箇所割で測定。 なお、延長、施工面積が上述の規模以下の場合、1施工箇所につき2箇所を測定。</p>		<p>工事規模の考え方 中規模以上の工事とは、管理図等を描いた上での管理が可能な工事をいい、基層及び表層用混合物の総使用量が3,000t以上の場合が該当する。 小規模工事とは、中規模以上の工事より規模は小さいものの、管理結果を施工結果に反映できる規模の工事をいい、同一工種の施工が数日連続する場合が該当する。 ①施工面積で2,000㎡以上10,000㎡未満 ②使用する基層及び表層用混合物の総使用量が500t以上3,000t未満 厚さは、個々の規定値が10個に9個以上の割合で規格値を満足しなければならないとともに、10個の測定値の平均値(X10)について満足しなければならない。</p>
<p>幅は、延長80m毎又は、施工面積500㎡毎に1箇所割とし、厚さは、延長200m毎又は施工面積500㎡毎に1箇所を掘り起こして測定。 なお、延長、施工面積が上述の規模以下の場合、1施工箇所につき2箇所を測定。</p>		

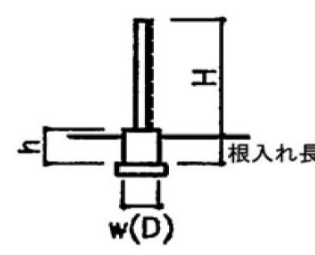
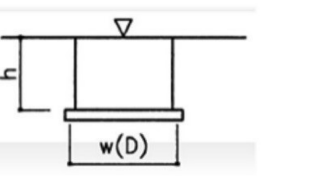
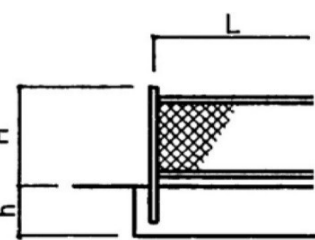
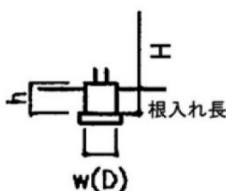
2 出来形管理基準 公園緑地編

編	章	節	条	枝番	工 種	測 定 項 目	規 格 値	
7	公園緑地編	4	4	3	スタンド擁壁	基準高▽	±50	
						厚さ t	-20	
						幅 W1、W2	-30	
						高さ h	h < 3 m	-50
							h ≥ 3 m	-100
		延長 L	-200					
		5	グラウンド・コート整備	4	3	スタンドベンチ 現場打ベンチ	延長 L	-200
							ダッグアウト基礎	基準高▽
				基礎	幅 w (D)	-30		
					高さ h	-30		
根入れ長	設計値以上							

測 定 基 準	測 定 箇 所	摘 要
施工延長 40m (測点間隔 25mの場合は50m) につき 1 箇所、延長 40m (又は50m) 以下のものは 1 施工箇所につき 2 箇所		
施工延長 40m (測点間隔 25mの場合は50m) につき 1 箇所、延長 40m (又は50m) 以下のものは 1 施工箇所につき 2 箇所		
1 箇所 / 1 基		

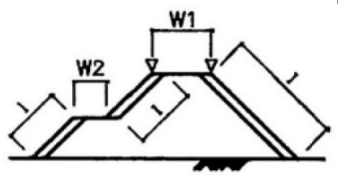
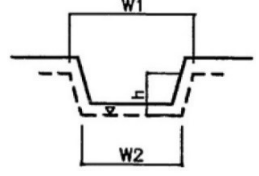
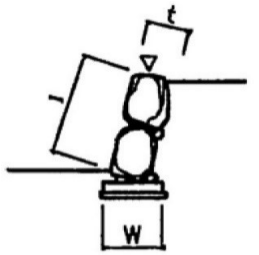
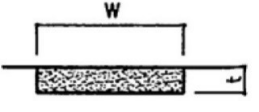
2 出来形管理基準 公園緑地編

編	章	節	条	枝番	工 種	測 定 項 目	規 格 値	
7 公園緑地編	4 グラウンド・コート整備	5 グラウンド・コート施設整備工	6 競技施設工		フェールポール ポスト ゴールポスト 支柱台 スポーツサークル 跳躍箱 踏切板	設置高さH	±30	
						基礎	幅w (D)	-30
							高さh	-30
							根入れ長	設計値以上
						塁ベース基礎	設置高さH	±30
							基礎	幅w (D)
		高さh	-30					
		11 グラウンド・コート柵工		高尺ネットフェンス フェンス 防求ネット	設置高さH	設計値以上		
					基礎	幅w (D)	-30	
						高さh	-30	
						根入れ長	設計値以上	
					延長L	-200		

測 定 基 準	測 定 箇 所	摘 要
1 箇所 / 1 基 基礎 1 基毎		
1 箇所 / 1 基 基礎 1 基毎		
施工延長 40m (測点間隔25mの場合は50m) につき 1 箇所。 延長 40m (又は50m) 以下のものは 1 施工箇所につき 2 箇所。		
1 施工箇所毎		

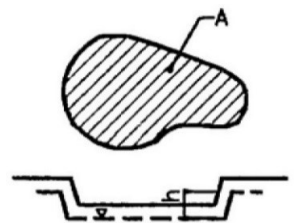
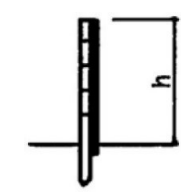
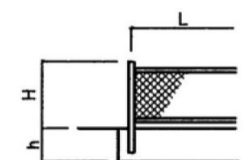
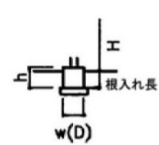
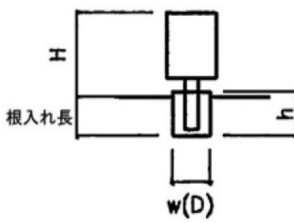
2 出来形管理基準 公園緑地編

編	章	節	条	枝番	工 種	測 定 項 目	規 格 値	
7 公園緑地編	5 自然育成	3 自然育成施設工	3 自然育成盛土工		蒔き出し	基準高▽	-50	
						法長 L	L < 5 m	-100
							L ≥ 5 m	法長の-2%
				幅W1、W2		-100		
				4 自然水路工	遮水・止水シート	基準高▽	-50	
						高さh	-30	
						幅W1、W2	-100	
						延長L	-200	
					ごろた石積 崩れ積	基準高▽	±100	
			法長 L			L / 2 < 3 m	-50	
						L / 2 ≥ 3 m	-100	
			幅W			-50		
			厚さt			-50		
			延長L			-200		
				砂・礫敷	厚さ t	t < 15 cm	-25	
						t ≥ 15 cm	-50	
					幅W	-100		

測 定 基 準	測 定 箇 所	摘 要
<p>施工延長 40m (測点間隔25mの場合は50m) につき 1 箇所、延長40m (又は50m) 以下のものは 1 施工箇所につき 2 箇所。 施工面積1,000 m²につき 1 箇所、面積1,000 m²以下のものは 1 施工箇所につき 2 箇所。 基準高は各法肩で測定する。 又は、施工面積のほぼ中心と各法肩で測定する。</p>		
<p>施工延長 40m (測点間隔25mの場合は50m) につき 1 箇所、延長40m (又は50m) 以下のものは 1 施工箇所につき 2 箇所。</p>		
<p>施工延長 40m (測点間隔 25mの場合は50m) につき 1 箇所、延長 40 m (又は50m) 以下のものは 1 施工箇所につき 2 箇所。</p>		
<p>施工延長40m (測点間隔25mの場合は50m) につき 1 箇所、延長40m (又は50m) 以下のものは 1 施工箇所につき 2 箇所。 厚さは、施工延長 200mにつき 1 箇所、200m以下は 2 箇所、中央で測定。 又は施工面積1,000 m²に 1 回。</p>		

2 出来形管理基準 公園緑地編

編	章	節	条	枝番	工 種	測 定 項 目	規 格 値	
7 公園緑地編	5 自然育成	3 自然育成施設工	5 水田工		遮水・止水シート	基準高▽	-50	
						高さh	-30	
						面積A	設計値以上	
			10 しがらみ柵工		しがらみ柵	高さh	±30	
						延長L	-200	
			12 保護柵工		保護柵	設置高さH	設計値以上	
						基礎	幅w (D)	-30
							高さh	-30
							根入れ長	設計値以上
						延長L	-200	
			13 解説板工		解説板	設置高さH	設計値以上	
						基礎	幅w (D)	-30
							高さh	-30
							根入れ長	設計値以上

測 定 基 準	測 定 箇 所	摘 要
1 箇所 / 1 施工箇所		
施工延長40m (測点間隔25mの場合は50m) につき1箇所、延長40m (又は50m) 以下のものは1施工箇所につき2箇所。		
施工延長40m (測点間隔25mの場合は50m) につき1箇所、延長40m (又は50m) 以下のものは1施工箇所につき2箇所。		
1 施工箇所毎		
1 箇所 / 1 基		
基礎 1 基毎		

