

令和8年(2026年)5月13日付け札幌市告示第1937号の内容に係る訂正について、下記のとおり告示する。

令和8年(2026年)5月22日

札幌市長 秋元 克広

記

1 訂正する内容

令和8年札幌市告示第1937号別表の工事番号「26(緑)第0014号」工事名「防災・安全交付金事業 福住公園ほか1公園再整備工事」に係る設計図書の一部を下記のとおり訂正する。

2 設計図書の訂正箇所

別紙のとおり

3 担当部局

〒060-8611

札幌市中央区北1条西2丁目

札幌市財政局管財部契約管理課工事契約係

電話011-211-2442

単-95号

1次単価表（金抜き）

単価適用年月	2026.04
歩掛適用年月	2026.04
労務調整-超過-規制	1.000-00000002000

下層路盤（歩道部）	100mm	単位	m2	数量	1
名称	規格	単位	数量	摘要	
下層路盤（歩道部）	100mm 1層施工 路盤材（各種） 全ての費用 再生骨材(0-40)	m2	1		
計					
単価				円/m2	

単-96号

単価適用年月	2026.04
歩掛適用年月	2026.04
労務調整-超過-規制	1.000-00000002000

インターロッキング舗装		単位	m2	数量	1
名称	規格	単位	数量	摘要	
インターロッキングブロック設置	直線配置3色以上色合ブロック厚 6cm 標準品 砂（クッション用） 30mm 100m2未満 無 無	m2	1	単- 350号	
計					
単価				円/m2	

単-95号

1次単価表（金抜き）

単価適用年月	2026.04
歩掛適用年月	2026.04
労務調整-超過-規制	1.000-00000002000

下層路盤（歩道部）	100mm	単位	m2	数量	1
名称	規格	単位	数量	摘要	
下層路盤（歩道部）	100mm 1層施工 路盤材（各種） 全ての費用 再生骨材(0-40)	m2	1		
計					
単価				円/m2	

単-96号

単価適用年月	2026.04
歩掛適用年月	2026.04
労務調整-超過-規制	1.000-00000002000

インターロッキング舗装		単位	m2	数量	1
名称	規格	単位	数量	摘要	
インターロッキングブロック設置	直線配置3色以上色合ブロック厚 6cm 標準品 砂（クッション用） 30mm 100m2未満 無 無	m2	1	単- 350号	
土木安定シート 不織布	引張強度 98N/5cm以上級インター用	m 2	1.05		
計					
単価				円/m2	

単-107号

1次単価表 (金抜き)

単価適用年月	2026.04
歩掛適用年月	2026.04
労務調整-超過-規制	1.000-00000002000

名称	規格	単位	数量	摘要
コンクリートブロック階段4				1
ノスキッド階段ブロック 2.0割	290×210×L (490,990) 【策定単価】	m	5.9	
階段用袖ブロック2.0割上段用	150×250×76/286 【策定単価】	個	2	
階段用袖ブロック2.0割中段2段用	150×250×L660 【策定単価】	個	2	
階段用袖ブロック2.0割下段用	150×250×250/375 【策定単価】	個	2	
基礎ブロック設置	T<=100kg 標準(1.0)	個	14	単- 358号
基礎碎石	12.5cmを超え17.5cm以下 碎石 (各種) 全ての費用 再生骨材(0-40)	m2	2.6	
コンクリート	小型構造物 人力打設 各種 一般養生 有り 全ての費用 混合B(C-4)	m3	0.3	
型枠	一般型枠 小型構造物	m2	0.8	
モルタル練	高炉 全ての費用	m3	0.1	
階段ブロック段鼻部着色	常温薄層カラー舗装 水性アクリルエマルジョン系 0.6kg/m2, 2回塗り 材工共 【策定単価】	m2	0.3	
計				

単-107号

1次単価表 (金抜き)

単価適用年月	2026.04
歩掛適用年月	2026.04
労務調整-超過-規制	1.000-00000002000

名称	規格	単位	数量	摘要
コンクリートブロック階段4				1
ノスキッド階段ブロック 2.0割	290×210×L (490, 990) 【策定単価】	m	7.9	
階段用袖ブロック2.0割上段用	150×250×76/286 【策定単価】	個	2	
階段用袖ブロック2.0割中段2段用	150×250×L660 【策定単価】	個	2	
階段用袖ブロック2.0割下段用	150×250×250/375 【策定単価】	個	2	
基礎ブロック設置	T<=100kg 標準(1.0)	個	16	単- 358号
基礎碎石	12.5cmを超え17.5cm以下 碎石 (各種) 全ての費用 再生骨材(0-40)	m2	2.6	
コンクリート	小型構造物 人力打設 各種 一般養生 有り 全ての費用 混合B(C-4)	m3	0.3	
型枠	一般型枠 小型構造物	m2	0.8	
モルタル練	高炉 全ての費用	m3	0.1	
階段ブロック段鼻部着色	常温薄層カラー舗装 水性アクリルエマルジョン系 0.6kg/m2, 2回塗り 材工共 【策定単価】	m2	0.3	
計				

単-136号

1次単価表（金抜き）

単価適用年月	2026.04
歩掛適用年月	2026.04
労務調整-超過-規制	1.000-00000002000

植樹樹ベンチ		単位	基	数量	1
名称	規格	単位	数量	摘要	
基礎碎石	12.5cmを超え17.5cm以下 碎石（各種） 全ての費用 再生骨材（0-40）	m2	7.5		
型枠	一般型枠 均しコンクリート	m2	1.5		
コンクリート	無筋・鉄筋構造物 人力打設 各種 一般養生 有り 全ての費用 混合B（C-1）	m3	0.38		
型枠	一般型枠 小型構造物	m2	15		
コンクリート	小型構造物 人力打設 各種 一般養生 有り 全ての費用 混合B（C-4）	m3	2.7		
木材チップ	繊維長9~35mm 厚さ1~20mm【北海道建設部空知総合 振興局札幌建設管理部管内令和8年度地方資材単価（ 土木）】	m3	0.7		
赤土客土		m3	2.03	単- 390号	
打放し面整正		m2	3.1	単- 391号	
計					
単価				円/基	

1次単価表（金抜き）

単価適用年月	2026.04
歩掛適用年月	2026.04
労務調整-超過-規制	1.000-00000002000

植樹柵ベンチ		単位	基	数量	1
名称	規格	単位	数量	摘要	
基礎碎石	12.5cmを超え17.5cm以下 碎石（各種） 全ての費用 再生骨材（0-40）	m2		7.5	
型枠	一般型枠 均しコンクリート	m2		1.5	
コンクリート	無筋・鉄筋構造物 人力打設 各種 一般養生 有り 全ての費用 混合B（C-1）	m3		0.38	
型枠	一般型枠 小型構造物	m2		15	
コンクリート	小型構造物 人力打設 各種 一般養生 有り 全ての費用 混合B（C-4）	m3		2.7	
木材チップ	繊維長9~35mm 厚さ1~20mm【北海道建設部空知総合 振興局札幌建設管理部管内令和8年度地方資材単価（ 土木）】	m3		0.7	
赤土客土		m3		2.03	単- 390号
打放し面整正		m2		3.1	単- 391号
背無しベンチ（肘付）	W=1800×D400 座板：再生材t40, 固定アンカー含む 【策定単価】	基		4	
背無しベンチ（肘付）設置	W=1800×D400 座板：再生材t40, 固定アンカー含む 【策定歩掛】	基		4	単- 392号
計					

単-192号

1次単価表（金抜き）

単価適用年月	2026.04
歩掛適用年月	2026.04
労務調整-超過-規制	1.000-00000002000

テニスコートネットフェンス基礎		単位	基	数量	1
名称	規格	単位	数量	摘要	
公園用基礎ブロック	均しコンクリート なし PC400×400×650(125kg) 各種 無し 再生骨材 (0-40)	個	1	単- 437号	
コンクリート	小型構造物 人力打設 各種 一般養生 有り 全ての費用 混合B (C-4)	m3	0.051		
計					
単価				円/基	

単-193号

単価適用年月	2026.04
歩掛適用年月	2026.04
労務調整-超過-規制	1.000-00000002000

防球ネットフェンス	H=1.8 W=1.5	単位	m	数量	1
名称	規格	単位	数量	摘要	
防球フェンス	金網#10 (Φ3.2) ×50mm目 H1800×W1500 【調査会 単価】	m	1		
ネットフェンス設置費	H180型(W1.5)	m	1	単- 393号	
計					
単価				円/m	

単-192号

1次単価表（金抜き）

単価適用年月	2026.04
歩掛適用年月	2026.04
労務調整-超過-規制	1.000-00000002000

名称	規格	単位	基	数量	摘要
テニスコートネットフェンス基礎					1
コンクリート	小型構造物 人力打設 各種 一般養生 有り 全ての費用 混合B (C-4)	m3		0.051	
公園用基礎ブロック No.7	400×400×650 125kg (札幌市造園工事標準図)	個		1	
基礎ブロック設置	100kg<T<=200kg 標準(1.0)	個		1	単- 359号
基礎砕石	17.5cmを超え20.0cm以下 砕石 (各種) 全ての費用 再生骨材 (0-40)	m2		0.25	
計					
単価					円/基

単-212号

1次単価表（金抜き）

単価適用年月	2026.04
歩掛適用年月	2026.04
労務調整-超過-規制	1.000-00000002000

名称	ヤマモミジ	規格	単位	本	数量	摘要
高木植栽	ヤマモミジ				1	
高木植栽費	客土あり 幹周	10 ≤ C < 15cm	本	1		単- 299号
ヤマモミジ(含むヤマモミジ)	3.00 0.15 0.70		本	1		
丸太支柱	二脚鳥居支柱A		組	1		単- 300号
植栽割増(率) 0.5%			式	1		
計						
単価						円/本

単-212号

1次単価表（金抜き）

単価適用年月	2026.04
歩掛適用年月	2026.04
労務調整-超過-規制	1.000-00000002000

名称	ヤマモミジ	規格	単位	本	数量	摘要
高木植栽	ヤマモミジ				1	
高木植栽費	客土あり 幹周	15 ≤ C < 20cm	本	1		単- 446号
ヤマモミジ(含むヤマモミジ)	3.00 0.15 0.70		本	1		
丸太支柱	二脚鳥居支柱A		組	1		単- 300号
植栽割増(率) 0.5%			式	1		
計						
単価						円/本

単価392号は当初なし

単-387号

2次単価表（金抜き）

単価適用年月	2026.04
歩掛適用年月	2026.04
労務調整-超過-規制	1.000-00000002000

野外卓ベンチ設置	W2335×D1200×H750【策定歩掛】	単位	基	数量	1
名称	規格	単位	数量	摘要	
特殊作業員		人	0.3		
普通作業員		人	0.3		
計					
単価				円/基	

単-392号

単価適用年月	2026.04
歩掛適用年月	2026.04
労務調整-超過-規制	1.000-00000002000

背無しベンチ（肘付）設置	W=1800×D400 座板：再生材t40, 固定アンカー含む 【策定歩掛】	単位	基	数量	1
名称	規格	単位	数量	摘要	
普通作業員		人	0.5		
計					
単価				円/基	

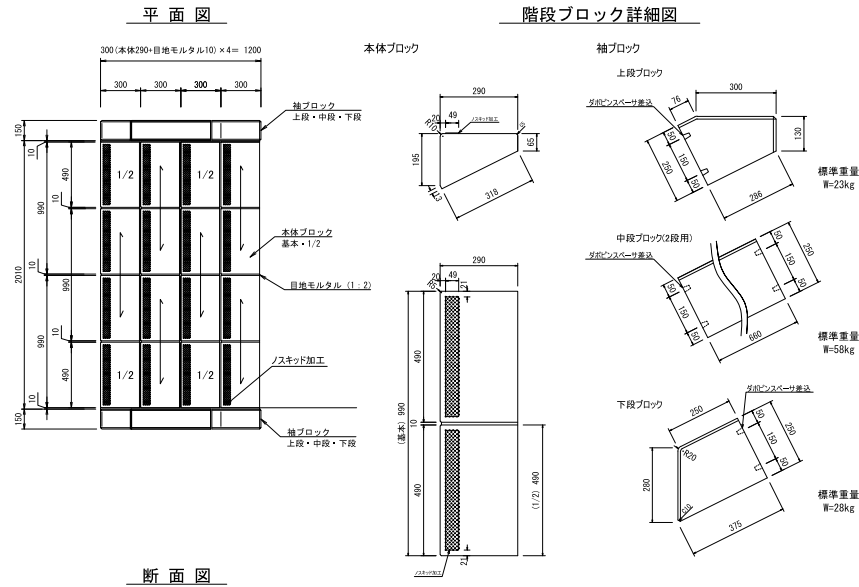
単価番号正誤表

単-392号の追加に伴い単価表番号が以下のとおり変更となっています。

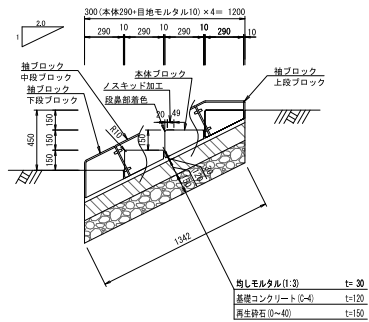
訂正前	訂正後
単-397号	単-398号
単-398号	単-399号
単-399号	単-400号
単-400号	単-401号
単-401号	単-402号
単-402号	単-403号
単-403号	単-404号
単-404号	単-405号
単-407号	単-408号
単-411号	単-412号
単-412号	単-413号

コンクリートブロック階段④詳細図

(W=2.00m 4段)



断面図

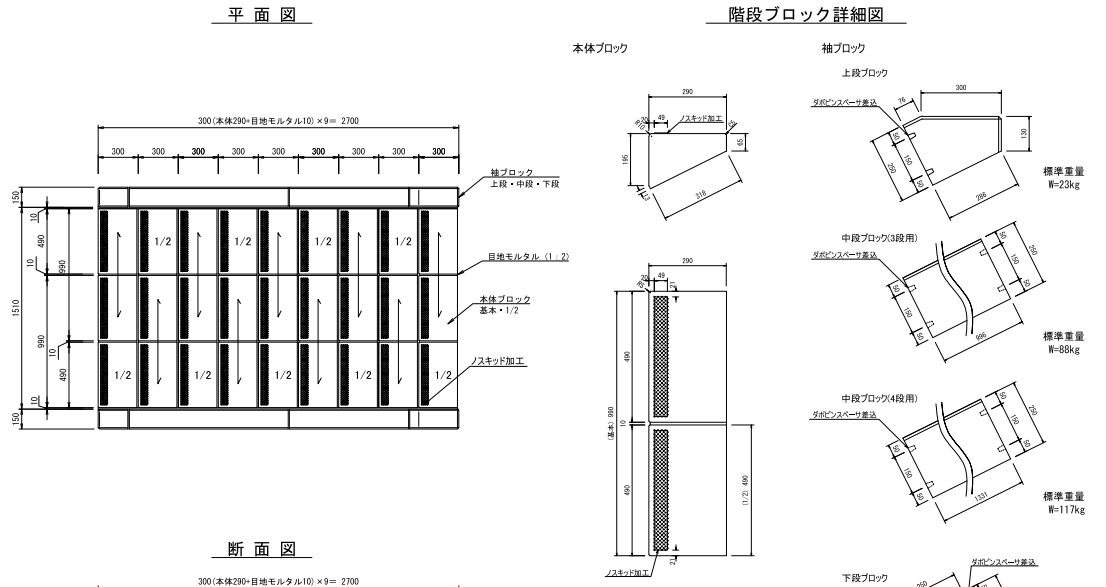


階段工	本体ブロック		袖ブロック		
	基本	1/2	上段	中段(2段用)	下段
	6	4	2	2	2

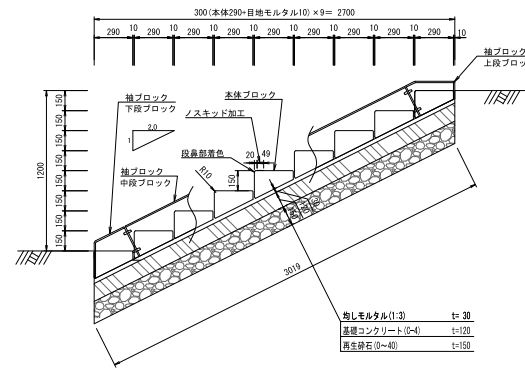
T ≤ 100kg
16

コンクリートブロック階段⑤詳細図

(W=1.50m 9段)



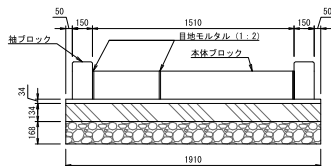
断面図



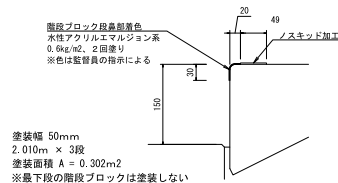
階段工	本体ブロック		袖ブロック			
	基本	1/2	上段	中段(3段用)	中段(4段用)	下段
	9	9	2	2	2	2

T ≤ 100kg	100<T ≤ 200kg
24	2

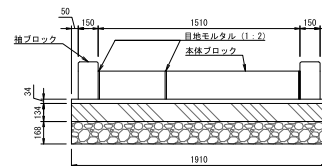
階段ブロック設置断面図



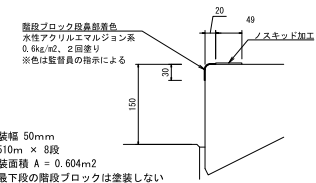
階段ブロック段鼻部着色 (参考図)



階段ブロック設置断面図



階段ブロック段鼻部着色 (参考図)



事業年度	令和 8 年度
工事名	防災・安全交付金事業 福住公園ほか1公園再整備工事
図面名	コンクリートブロック階段④・⑤詳細図(福住公園)
縮尺	A1 1:20 A3 1:40
図面番号	47
札幌市 建設局 みどりの推進部	