

令和4年(2022年)11月16日付け札幌市告示第4581号の内容に係る訂正について、下記のとおり告示する。

令和5年(2023年)1月4日

札幌市長 秋元克広



記

1 訂正する内容

札幌市告示第4581号の工事番号「22(下)第0194号」工事名「国庫補助事業 創成川処理区V-8000(北33条西3丁目ほか)下水道新設工事」にかかる設計図書の一部を下記のとおり訂正する。

2 設計図書の訂正箇所

別紙のとおり

3 担当部局

〒060-8611

札幌市中央区北1条西2丁目

札幌市財政局管財部契約管理課工事契約係

電話011-211-2442

誤①～⑩

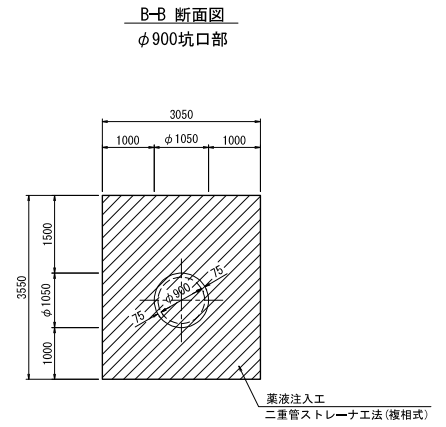
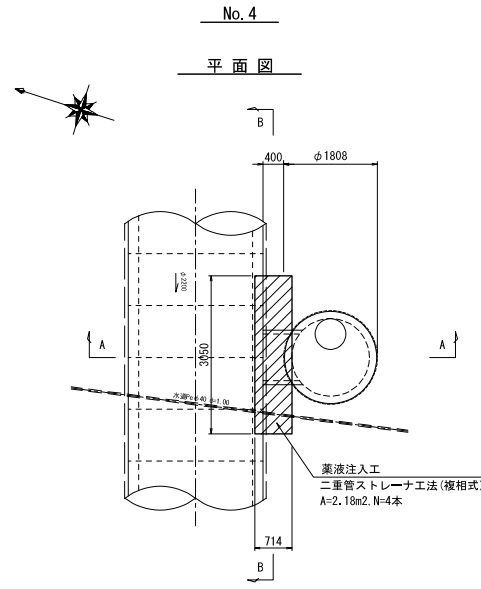
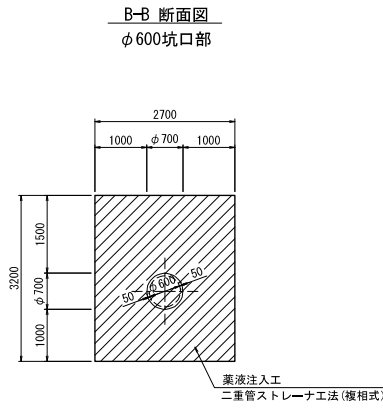
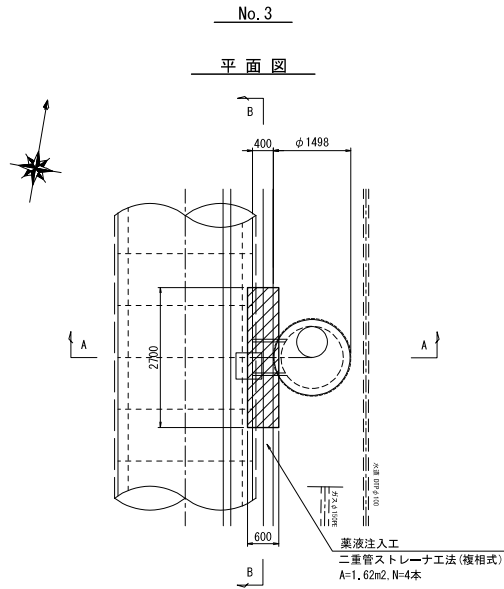
一式当たり内訳書（金抜き）

第 38号内訳書		薬液注入（横流入）			単価適用年月	2022.10
					歩掛適用年月	2022.10
					労務調整-超過-規制	1.000-00000002000
名称	規格	単位	数量	数量増減	摘要	
① 二重管ストレーナ工法	複相方式 溶液型 4セット 4.983m 0.64m 1.5m 3.459m 352L/本 有	本	9		単一 104号	
② 二重管ストレーナ工法	複相方式 溶液型 4セット 5.661m 1.69m 0m 3.551m 415L/本 有	本	3		単一 105号	
③ 二重管ストレーナ工法	複相方式 溶液型 4セット 0m 5.831m 1.3m 3.931m 408L/本 有	本	3		単一 106号	
④ 二重管ストレーナ工法	複相方式 溶液型 4セット 0m 4.54m 1.391m 2.499m 356L/本 有	本	4		単一 107号	
⑤ 二重管ストレーナ工法	複相方式 溶液型 4セット 0m 4.31m 1.52m 2.398m 768L/本 有	本	4		単一 108号	
⑥ 二重管ストレーナ工法	複相方式 溶液型 4セット 0m 3.122m 2.3m 1.758m 433L/本 有	本	9		単一 109号	
⑦ 二重管ストレーナ工法	複相方式 溶液型 4セット 0m 2.35m 2.877m 1.911m 526L/本 有	本	4		単一 110号	
⑧ 二重管ストレーナ工法	複相方式 溶液型 4セット 0m 1.99m 3.032m 1.706m 288L/本 有	本	4		単一 111号	
⑨ 二重管ストレーナ工法	複相方式 溶液型 4セット 0m 2m 3.256m 1.906m 311L/本 有	本	4		単一 112号	
⑩ 二重管ストレーナ工法	複相方式 溶液型 4セット 0m 1m 6.667m 4.467m 345L/本 有	本	3		単一 113号	
注入設備移設工	二重管ストレーナ工法 4セット	回	10		単一 63号	
合計						

正①～⑩

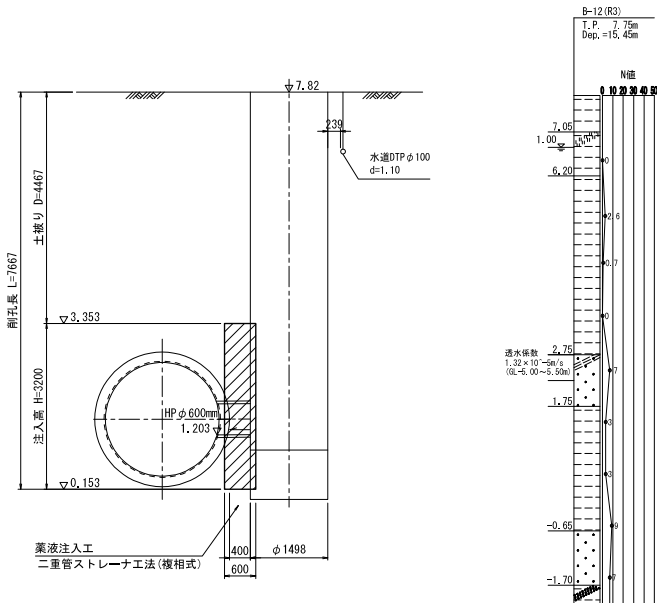
一式当たり内訳書（金抜き）

第 38号内訳書		薬液注入（横流入）			単価適用年月	2022.10
					歩掛適用年月	2022.10
					労務調整-超過-規制	1.000-00000002000
名称	規格	単位	数量	数量増減	摘要	
① 二重管ストレーナ工法	複相方式 溶液型 4セット 4.983m 0.64m 1.5m 3.459m 580L/本 有	本	9		単一 104号	
② 二重管ストレーナ工法	複相方式 溶液型 4セット 5.061m 1.69m 0m 3.551m 622L/本 有	本	3		単一 105号	
③ 二重管ストレーナ工法	複相方式 溶液型 4セット 0m 5.831m 1.3m 3.931m 612L/本 有	本	3		単一 106号	
④ 二重管ストレーナ工法	複相方式 溶液型 4セット 0m 4.54m 1.391m 2.499m 572L/本 有	本	5		単一 107号	
⑤ 二重管ストレーナ工法	複相方式 溶液型 4セット 0m 4.31m 1.52m 2.398m 489L/本 有	本	9		単一 108号	
⑥ 二重管ストレーナ工法	複相方式 溶液型 4セット 0m 3.122m 2.3m 1.758m 553L/本 有	本	9		単一 109号	
⑦ 二重管ストレーナ工法	複相方式 溶液型 4セット 0m 2.35m 2.877m 1.911m 402L/本 有	本	9		単一 110号	
⑧ 二重管ストレーナ工法	複相方式 溶液型 4セット 0m 2m 3.03m 1.714m 510L/本 有	本	4		単一 111号	
⑨ 二重管ストレーナ工法	複相方式 溶液型 4セット 0m 2m 3.256m 1.706m 587L/本 有	本	4		単一 112号	
⑩ 二重管ストレーナ工法	複相方式 溶液型 4セット 0m 1m 6.667m 4.467m 388L/本 有	本	4		単一 113号	
注入設備移設工	二重管ストレーナ工法 4セット	回	10		単一 63号	
合 計						

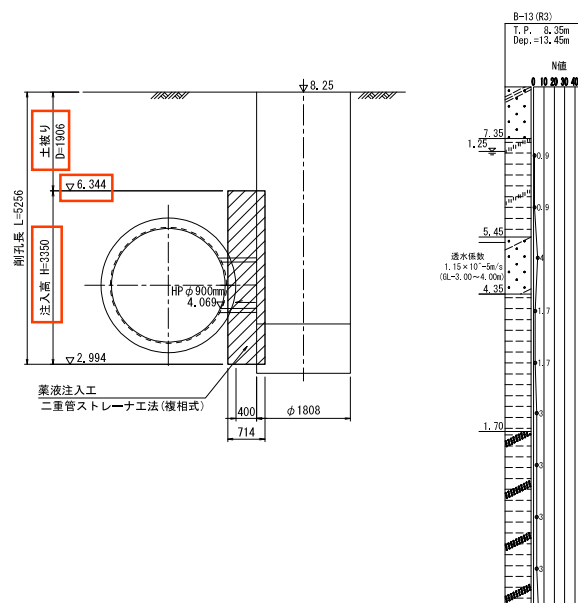


A-A 断面図

A-A 断面図



⑪

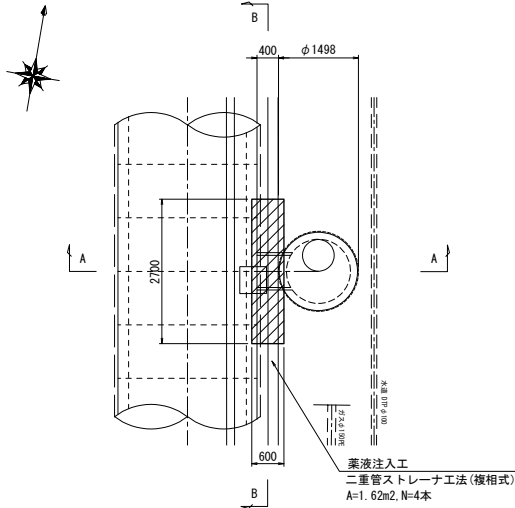


【参考図】

工事名称	国庫補助事業 創成川処理区V-8000 (北33条西3丁目ほか) 下水道新設工事		
図面名称	No. 3, No. 4 枝管接続用地盤改良範囲図		
図面番号	32	縮尺	S=1:50
課長	係長	設計	調査・測量
札幌市下水道河川局事業推進部			

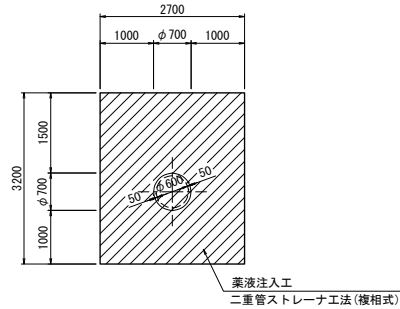
No. 3

平面図



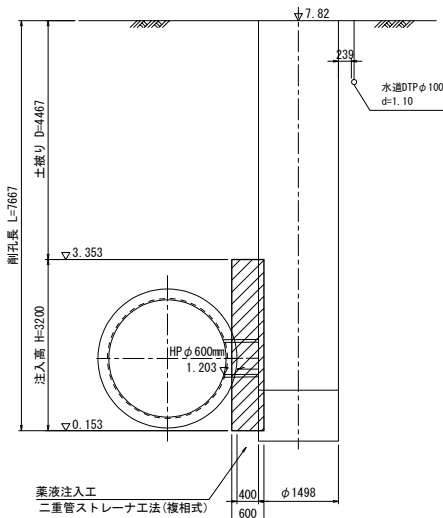
B-B 断面図

φ600坑口部



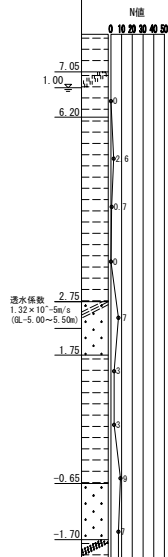
薬液注入工
二重管ストレーナ工法(複相式)

A-A 断面図



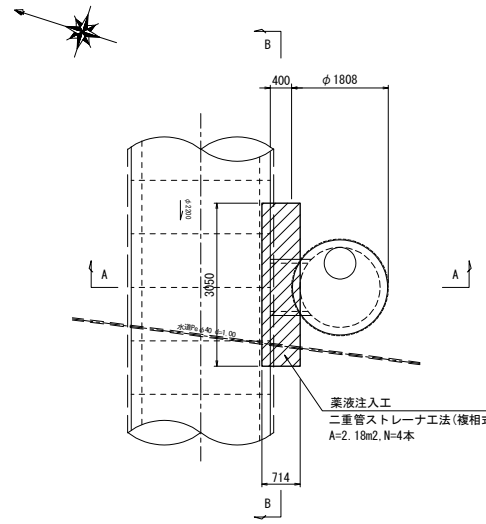
B-12 (R3)

T.P. 7.75m
Dep. =15.45m



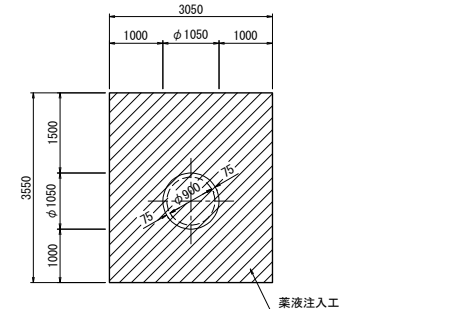
No. 4

平面図



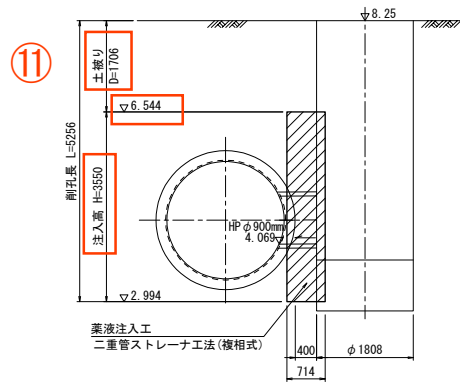
B-B 断面図

φ900坑口部



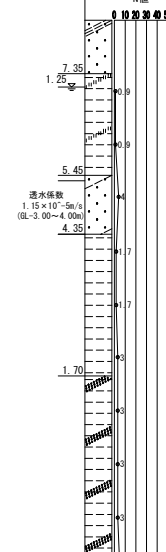
薬液注入工
二重管ストレーナ工法(複相式)

A-A 断面図



B-13 (R3)

T.P. 8.35m
Dep. =13.45m

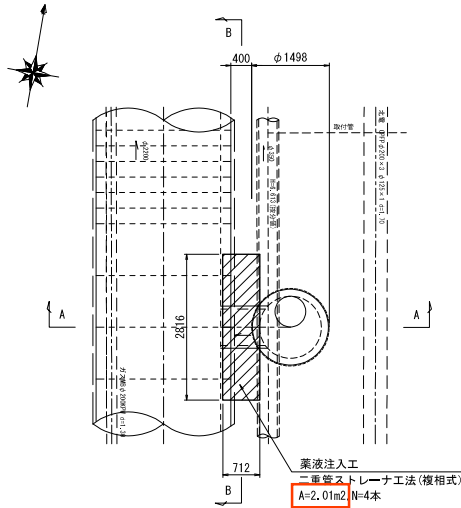


【参考図】

工事名称	国庫補助事業 創成川処理区V-8000 (北33条西3丁目ほか) 下水道新設工事		
図面名称	No. 3, No. 4 枝管接続用地盤改良範囲図		
図面番号	32	縮尺	S=1:50
課長	係長	設計	調査・測量
札幌市下水道河川局事業推進部			

No. 6

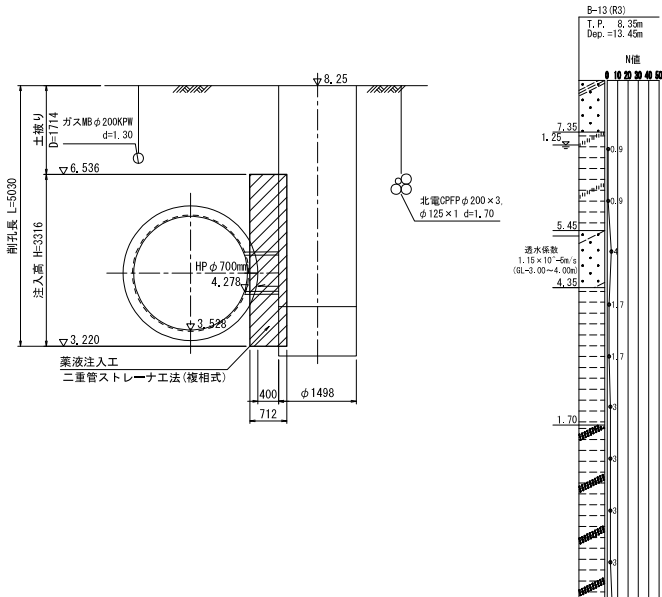
平面図



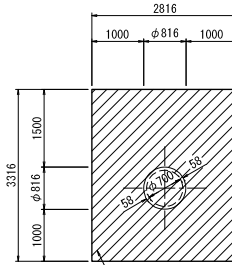
薬液注入工
二重管ストレーナ工法(複相式)
A=2.01m² N=4本

12

A-A 断面図



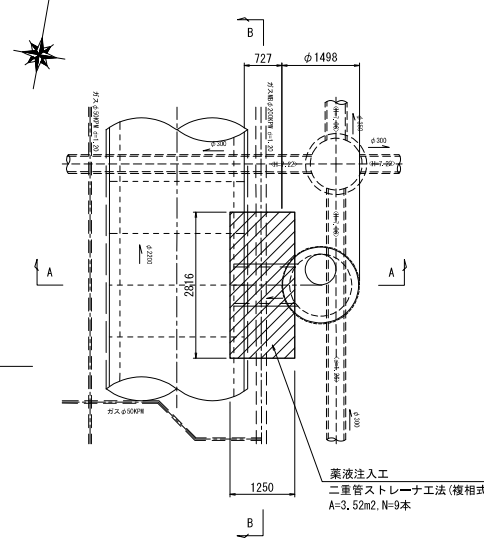
B-B 断面図
φ700坑口部



薬液注入工
二重管ストレーナ工法(複相式)

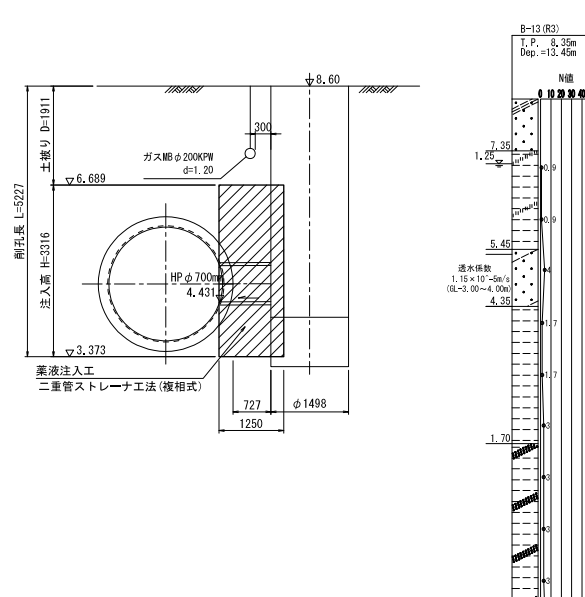
No. 8

平面図

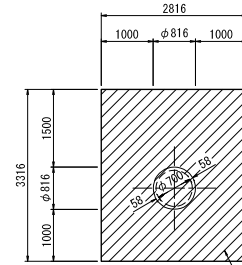


薬液注入工
二重管ストレーナ工法(複相式)
A=3.52m² N=9本

A-A 断面図



B-B 断面図
φ700坑口部



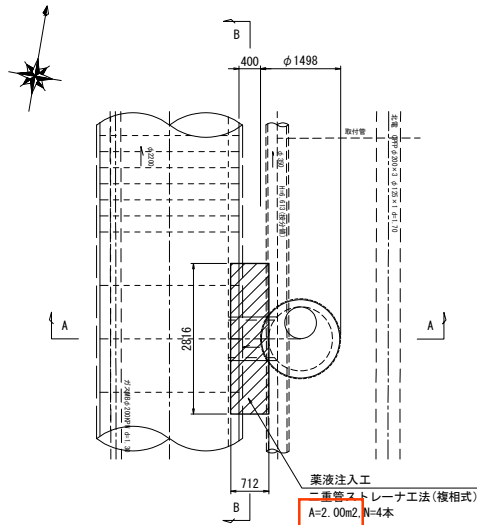
薬液注入工
二重管ストレーナ工法(複相式)

【参考図】

工事名称	国庫補助事業 創成川処理区V-8000 (北33条西3丁目ほか) 下水道新設工事		
図面名称	No. 6, No. 8 枝管接続用地盤改良範囲図		
図面番号	33	縮尺	S=1:50
課長	係長	設計	調査・測量
札幌市下水道河川局事業推進部			

No. 6

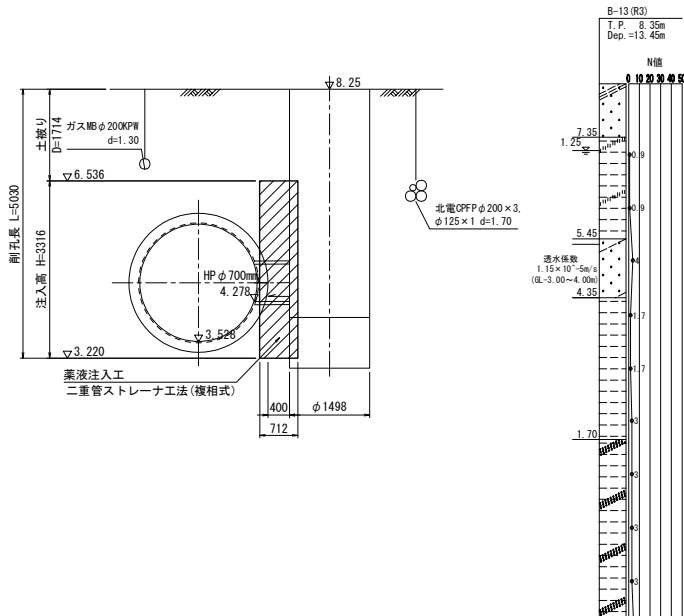
平面図



薬液注入工
二重管ストレーナ工法(複相式)
A=2.00m², N=4本

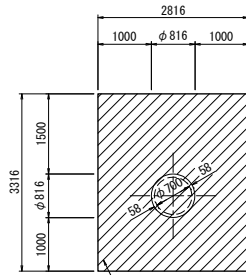
12

A-A 断面図



B-B 断面図

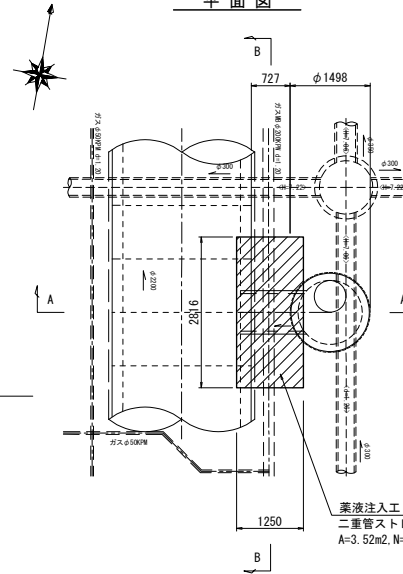
φ700坑口部



薬液注入工
二重管ストレーナ工法(複相式)

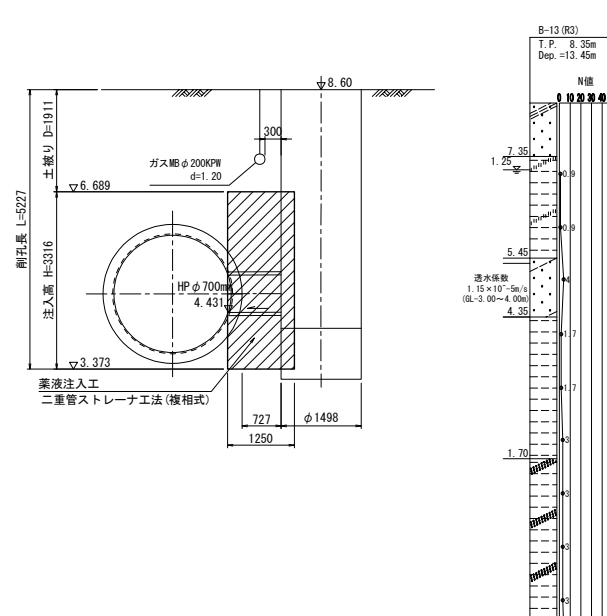
No. 8

平面図



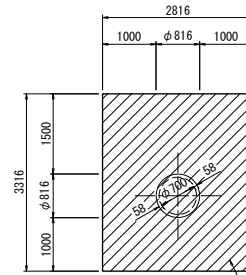
薬液注入工
二重管ストレーナ工法(複相式)
A=3.52m², N=9本

A-A 断面図



B-B 断面図

φ700坑口部



薬液注入工
二重管ストレーナ工法(複相式)

【参考図】

工事名称	国庫補助事業 創成川処理区V-8000 (北33条西3丁目ほか) 下水道新設工事		
図面名称	No. 6, No. 8 枝管接続用地盤改良範囲図		
図面番号	33	縮尺	S=1:50
課長	係長	設計	調査・測量
札幌市下水道河川局事業推進部			

誤⑬

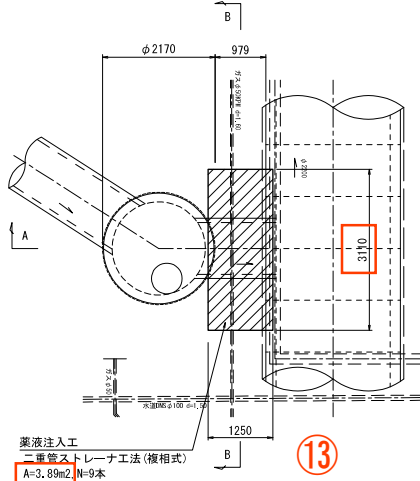
No. 13, No. 15 枝管接続用地盤改良範囲図

S=1:50

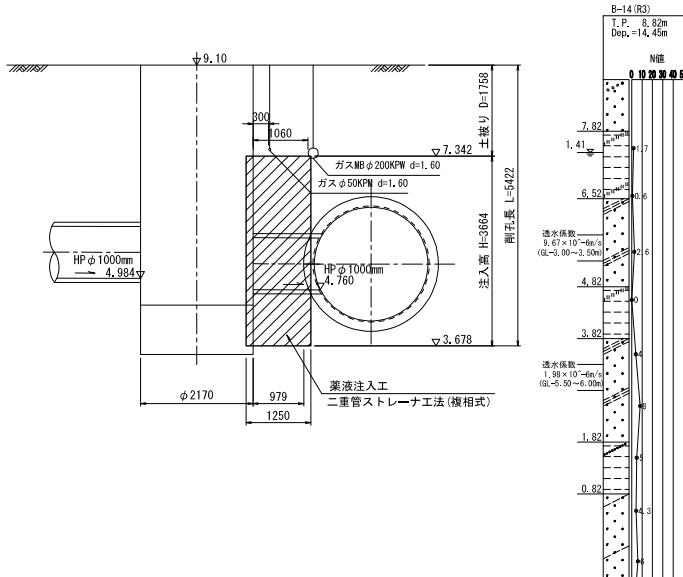


No. 13

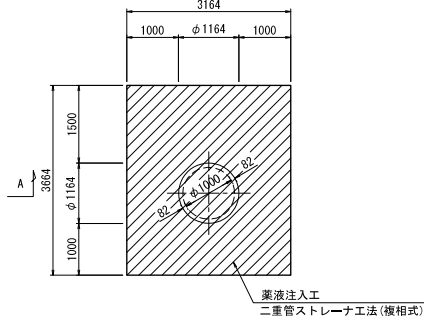
平面図



A-A 断面図

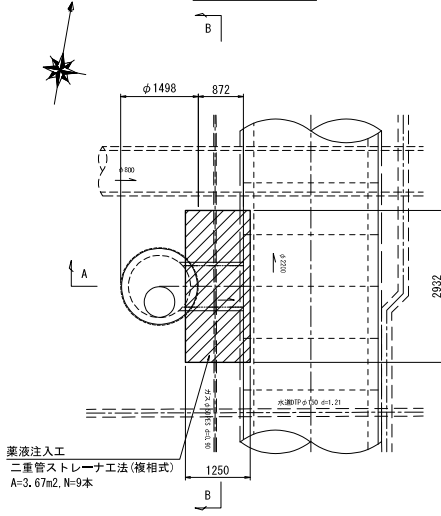


B-B 断面図
φ1000坑口部

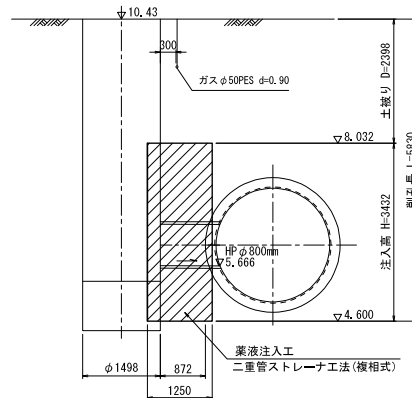


No. 15

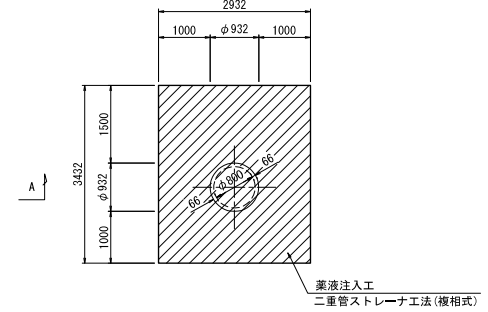
平面図



A-A 断面図

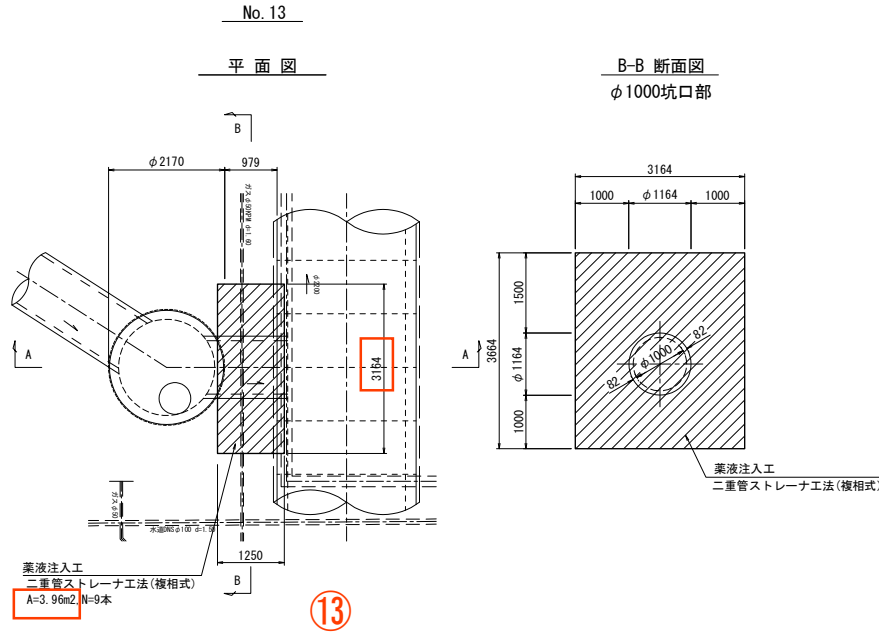


B-B 断面図
φ800坑口部

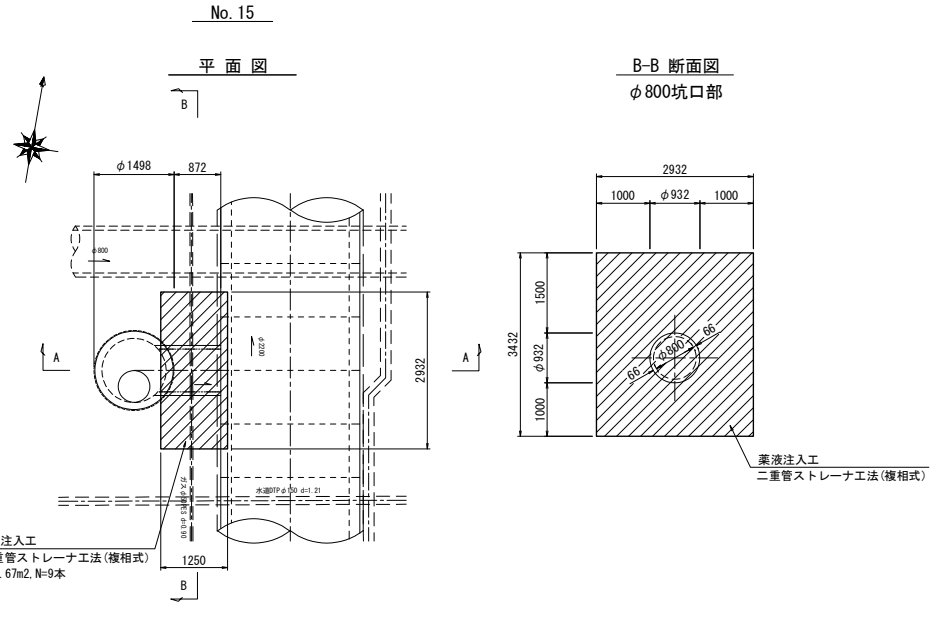
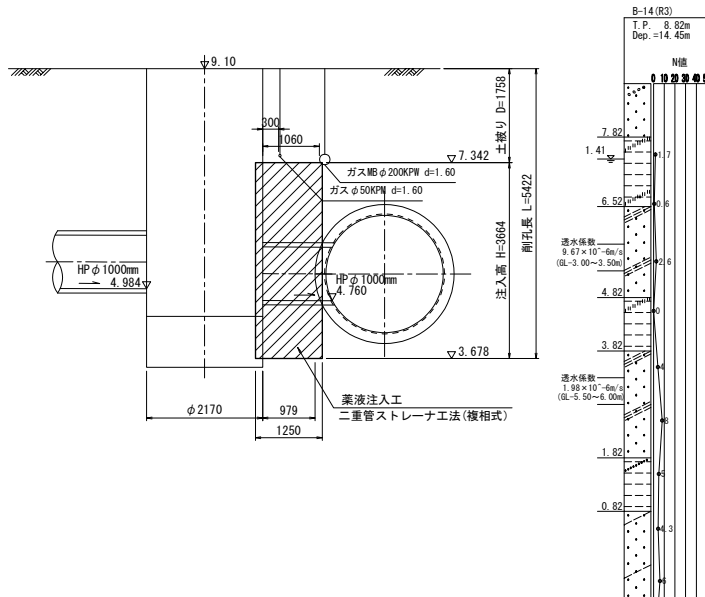


【参考図】

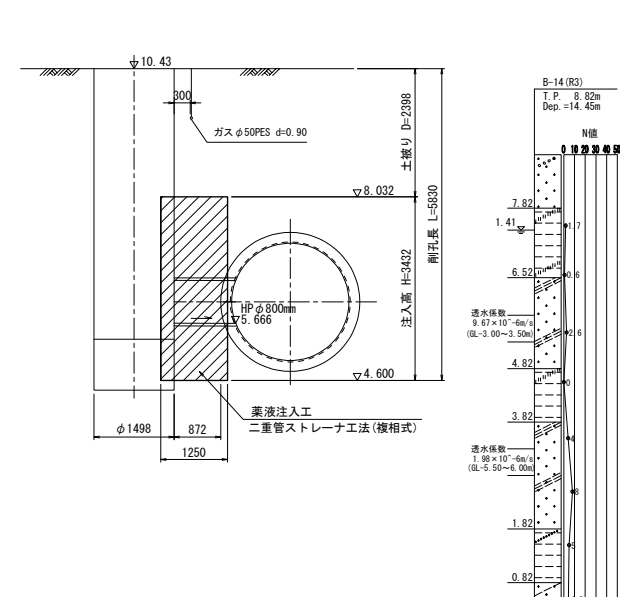
工事名称	国庫補助事業 創成川処理区V-8000 (北33条西3丁目ほか) 下水道新設工事		
図面名称	No. 13, No. 15 枝管接続用地盤改良範囲図		
図面番号	34	縮尺	S=1:50
課長	係長	設計	調査・測量
札幌市下水道河川局事業推進部			



A-A 断面図



A-A 断面図

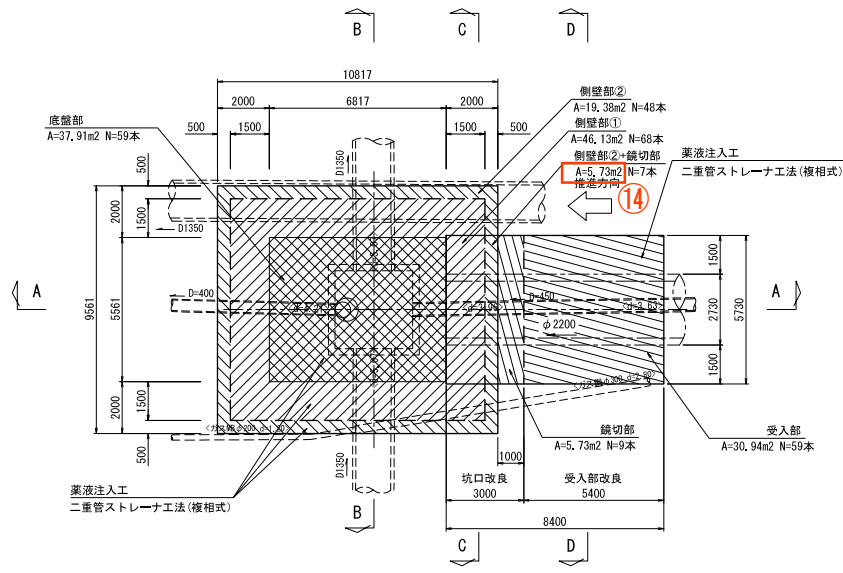


【参考図】

工事名称	国庫補助事業 創成川処理区V-8000 (北33条西3丁目ほか) 下水道新設工事		
図面名称	No. 13, No. 15 枝管接続用地盤改良範囲図		
図面番号	3-4	縮尺	S=1:50
課長	係長	設計	調査・測量
札幌市下水道河川局事業推進部			

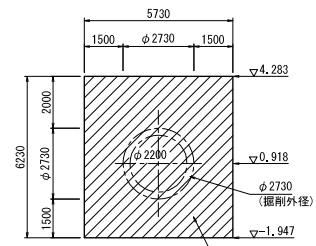
No. 1 到達立坑地盤改良範囲図 S=1:100
(SP=513.63)

平面図



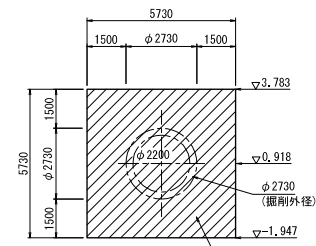
C-C断面図

(シールド) 坑口部

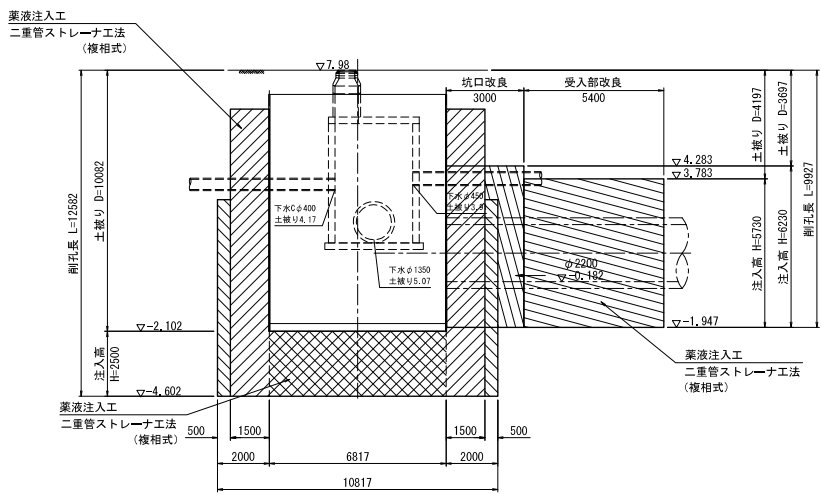


D-D断面図

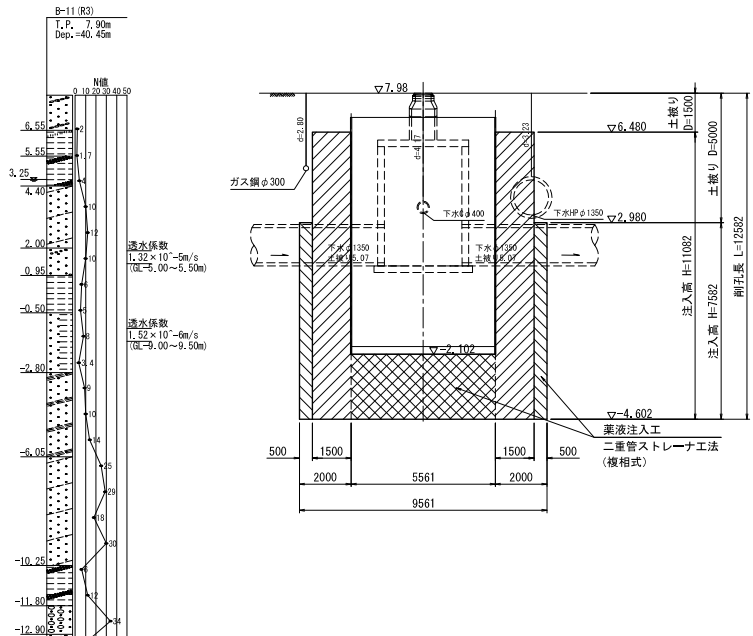
(シールド) 受入部



A-A断面図



B-B断面図

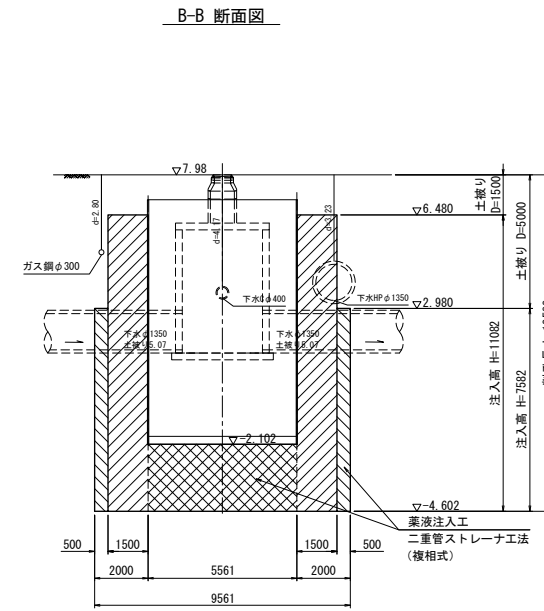
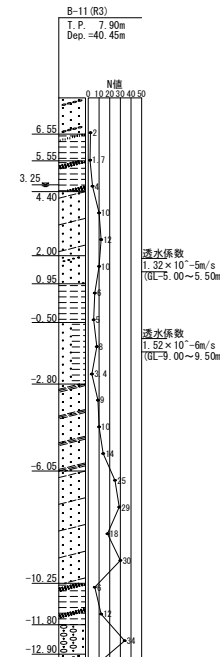
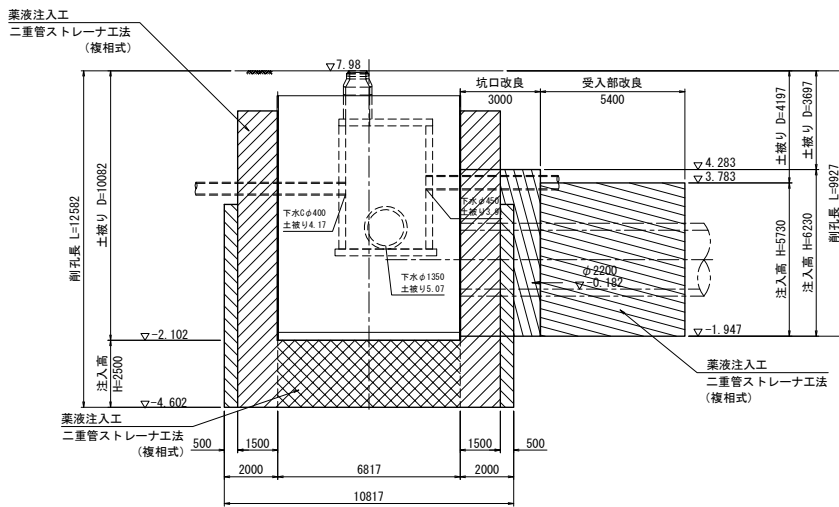
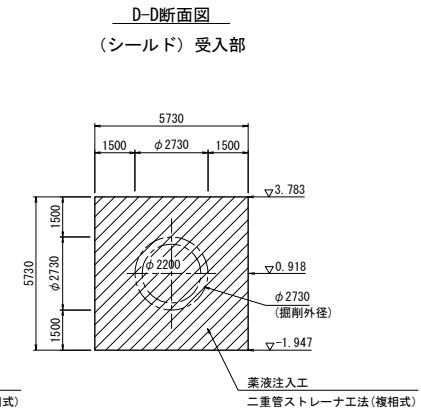
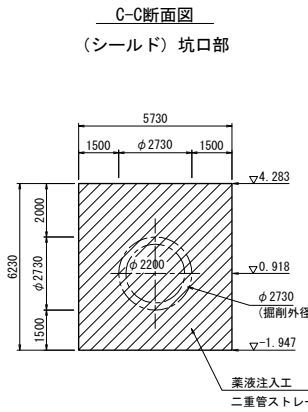
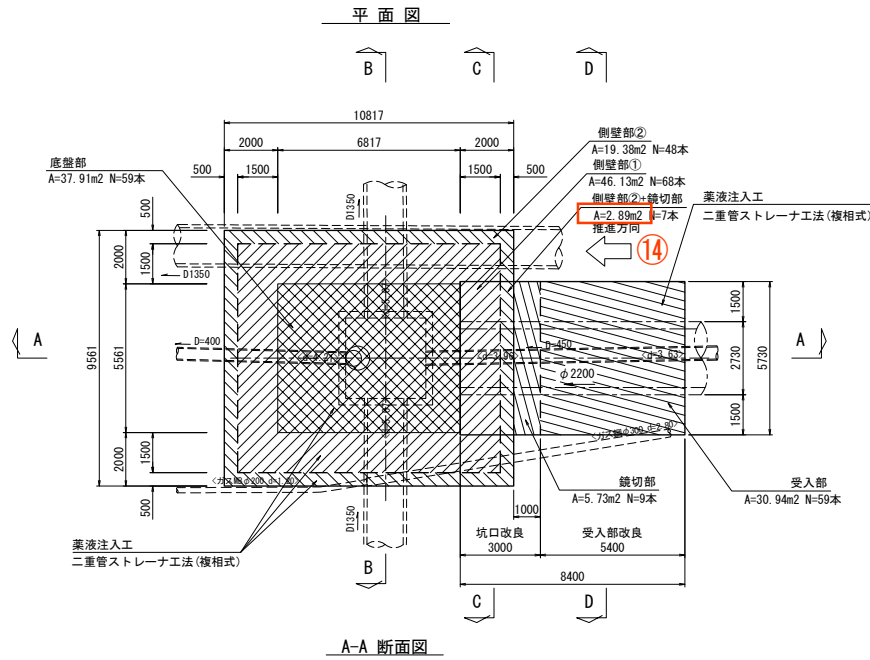


【参考図】

工事名称	国庫補助事業 創成川処理区V-8000 (北33条西3丁目ほか) 下水道新設工事		
図面名称	No.1 到達立坑地盤改良範囲図		
図面番号	30	縮尺	S=1:100
課長	係長	設計	調査・測量
札幌市下水道河川局事業推進部			

No. 1 到達立坑地盤改良範囲図 S=1:100

(SP=513.63)



【参考図】			
工事名称	国庫補助事業 創成川処理区V-8000 (北33条西3丁目ほか) 下水道新設工事		
図面名称	No. 1 到達立坑地盤改良範囲図		
図面番号	30	縮尺	S=1:100
課長	係長	設計	調査・測量
札幌市下水道河川局事業推進部			

一式当たり内訳書（金抜き）

第 136号内訳書		覆工板賃料等（桁材含む）			単価適用年月	2022.10
					歩掛適用年月	2022.10
					労務調整-超過-規制	1.500-00800001000
名称	規格	単位	数量	数量増減	摘要	
覆工板 鋼製	補強型 180日以内	m ² ・月	248			
覆工板 修理費及び損耗費	整備費×1.22	m ²	56		単一 414号	
覆工板（建設用仮設材賃料）	鋼製 183.0kg/m ² 鋼製滑止加工費	m ² ・回	56			
H形鋼（山留主部材） 250～400型	180日以内（80～200kg/m）	t・日	217.056			
H形鋼（山留主部材）修理費及び損耗費	H-300 整備費×1.09	t	1.632		単一 415号	
H形鋼 H900×300 ⑮	H-700×300×13×24、スクラップ（×0.9）	t	5.212		単一 416号	
溝形鋼（大型）SS400	7.5×200×80、スクラップ（×0.9）	t	0.745		単一 417号	
合 計						

一式当たり内訳書（金抜き）

第 136号内訳書		覆工板賃料等（桁材含む）			単価適用年月	2022.10
					歩掛適用年月	2022.10
					労務調整-超過-規制	1.500-00800001000
名称	規格	単位	数量	数量増減	摘要	
覆工板 鋼製	補強型 180日以内	m2・月	248			
覆工板 修理費及び損耗費	整備費×1.22	m2	56			単一 414号
覆工板（建設用仮設材賃料）	鋼製 183.0kg/m2 鋼製滑止加工費	m2・回	56			
H形鋼（山留主部材） 250～400型	180日以内（80～200kg/m）	t・日	217.056			
H形鋼（山留主部材）修理費及び損耗費	H-300 整備費×1.09	t	1.632			単一 415号
H形鋼 H700×300 15	H-700×300×13×24、スクラップ（×0.9）	t	5.212			単一 416号
溝形鋼（大型）SS400	7.5×200×80、スクラップ（×0.9）	t	0.745			単一 417号
合 計						

単-415号

3次単価表（金抜き）

単価適用年月	2022.10
歩掛適用年月	2022.10
労務調整-超過-規制	1.500-00800001000

H形鋼（山留主部材）修理費及びび損耗費	H-300 整備費×1.09	単位	t	数量	1
名称	規格	単位	数量	摘要	
鋼製山留材 H-300 (100 k g / m)	整備費	t	1.09		
計					
単価				円 / t	

単-416号

単価適用年月	2022.10
歩掛適用年月	2022.10
労務調整-超過-規制	1.500-00800001000

H形鋼 H900×300 ⑮	H-700×300×13×24、スクラップ（×0.9）	単位	t	数量	1
名称	規格	単位	数量	摘要	
H形鋼	H-700×300×13×24 【建設物価】	t	0.9		
計					
単価				円 / t	

3次単価表 (金抜き)

単価適用年月	2022.10
歩掛適用年月	2022.10
労務調整-超過-規制	1.500-00800001000

H形鋼 (山留主部材) 修理費及び損耗費	H-300 整備費×1.09	単位	t	数量	1
名称	規格	単位	数量		摘要
鋼製山留材 H-300 (100 k g / m)	整備費	t	1.09		
計					
単価					円 / t

単価適用年月	2022.10
歩掛適用年月	2022.10
労務調整-超過-規制	1.500-00800001000

H形鋼 H700×300 15	H-700×300×13×24、スクラップ (×0.9)	単位	t	数量	1
名称	規格	単位	数量		摘要
H形鋼	H-700×300×13×24 【建設物価】	t	0.9		
計					
単価					円 / t

一式当たり内訳書（金抜き）

第 65号内訳書	薬液注入（立坑）	単価適用年月	2022.10		
		歩掛適用年月	2022.10		
		労務調整-超過-規制	1.000-00000002000		
名称	規格	単位	数量	数量増減	摘要
二重管ストレーナ工法	複相方式 溶液型 4セット 5.85m 3.716m 0.35m 7.916m 491L/本 有	本	73		単一 198号
二重管ストレーナ工法	複相方式 溶液型 4セット 5.85m 3.716m 0.35m 1.5m 1946L/本 有	本	74		単一 199号
二重管ストレーナ工法	複相方式 溶液型 4セット 5.85m 3.716m 0.35m 5m 741L/本 有	本	45		単一 200号
二重管ストレーナ工法	複相方式 溶液型 4セット 5.85m 2.47m 0.096m 2.186m 987L/本 有	本	17		単一 201号
二重管ストレーナ工法	複相方式 溶液型 4セット 5.85m 2.47m 0.096m 2.686m 1175L/本 有	本	44		単一 202号
二重管ストレーナ工法	複相方式 溶液型 4セット 5.85m 3.716m 0.35m 2.186m 1092L/本 有	本	8		単一 203号
二重管ストレーナ工法	複相方式 溶液型 4セット 0m 2.05m 7.376m 7.426m 465L/本 有	本	24		単一 204号
二重管ストレーナ工法	複相方式 溶液型 4セット 0m 2.05m 7.376m 1.5m 1714L/本 有	本	48		単一 205号
二重管ストレーナ工法	複相方式 溶液型 4セット 0m 2.05m 7.376m 5m 565L/本 有	本	38		単一 206号
二重管ストレーナ工法	複相方式 溶液型 4セット 0m 1m 6.426m 1.5m 1392L/本 有	本	28		単一 207号
二重管ストレーナ工法	複相方式 溶液型 4セット 0m 1m 6.426m 5m 300L/本 有	本	28		単一 208号
二重管ストレーナ工法	複相方式 溶液型 4セット 0m 0m 1.95m 5.453m 342L/本 有	本	24		単一 209号

一式当たり内訳書（金抜き）

第 65号内訳書		薬液注入（立坑）			単価適用年月	2022.10
					歩掛適用年月	2022.10
					労務調整-超過-規制	1.000-00000002000
名称	規格	単位	数量	数量増減	摘要	
二重管ストレーナ工法	複相方式 溶液型 4セット 5.85m 3.716m 0.35m 7.916m 491L/本 有	本	73		単一 198号	
二重管ストレーナ工法	複相方式 溶液型 4セット 5.85m 3.716m 0.35m 1.5m 1946L/本 有	本	74		単一 199号	
二重管ストレーナ工法	複相方式 溶液型 4セット 5.85m 3.716m 0.35m 5m 741L/本 有	本	45		単一 200号	
二重管ストレーナ工法	複相方式 溶液型 4セット 5.85m 2.47m 0.096m 2.186m 987L/本 有	本	17		単一 201号	
二重管ストレーナ工法	複相方式 溶液型 4セット 5.85m 2.47m 0.096m 2.686m 1175L/本 有	本	44		単一 202号	
二重管ストレーナ工法	複相方式 溶液型 4セット 5.85m 3.716m 0.35m 2.186m 1092L/本 有	本	8		単一 203号	
二重管ストレーナ工法	複相方式 溶液型 4セット 0m 2.05m 7.376m 7.426m 465L/本 有	本	24		単一 204号	
二重管ストレーナ工法	複相方式 溶液型 4セット 0m 2.05m 7.376m 1.5m 1714L/本 有	本	48		単一 205号	
二重管ストレーナ工法	複相方式 溶液型 4セット 0m 2.05m 7.376m 5m 565L/本 有	本	38		単一 206号	
二重管ストレーナ工法	複相方式 溶液型 4セット 0m 1m 6.426m 1.5m 1392L/本 有	本	28		単一 207号	
二重管ストレーナ工法	複相方式 溶液型 4セット 0m 1m 6.426m 5m 300L/本 有	本	28		単一 208号	
二重管ストレーナ工法	複相方式 溶液型 4セット 0m 1.94m 5.453m 5.393m 342L/本 有	本	24		単一 209号	

誤①⑦～①⑧

一式当たり内訳書（金抜き）

第 156号内訳書		薬液注入（立坑）			単価適用年月	2022.10
					歩掛適用年月	2022.10
					労務調整-超過-規制	1.000-00000002000
名称	規格	単位	数量	数量増減	摘要	
①⑦ 二重管ストレーナ工法	複相方式 溶液型 2セット 0m 0m 5m 3.5m 779L/本 無	本	6		単一 479号	
①⑧ 二重管ストレーナ工法	複相方式 溶液型 2セット 0m 0m 5m 1.5m 318L/本 有	本	30		単一 480号	
注入設備据付・解体工	二重管ストレーナ工法 2セット	現場	1		単一 481号	
合 計						

正⑰～⑱

一式当たり内訳書（金抜き）

第 156号内訳書		薬液注入（立坑）			単価適用年月	2022.10
					歩掛適用年月	2022.10
					労務調整-超過-規制	1.000-00000002000
名称	規格	単位	数量	数量増減	摘要	
⑰ 二重管ストレーナ工法	複相方式 溶液型 2セット 0m 0m 5m 3.5m 318L/本 無	本	6		単一 479号	
⑱ 二重管ストレーナ工法	複相方式 溶液型 2セット 0m 0m 5m 1.5m 779L/本 有	本	30		単一 480号	
注入設備据付・解体工	二重管ストレーナ工法 2セット	現場	1		単一 481号	
合 計						