

令和3年(2021年)5月12日付け札幌市告示第2623号の内容に係る訂正について、下記のとおり告示する。

令和3年(2021年)5月13日

札幌市長 秋元克広



記

1 訂正する内容

札幌市告示第2623号別表の工事番号「21(建)第0066号」工事名「稲穂中学校電気設備改修工事」にかかる設計図書及び図面の一部を下記のとおり追加する。

2 設計図書及び図面の追加

別紙のとおり

3 担当部局

〒060-8611

札幌市中央区北1条西2丁目

札幌市財政局管財部契約管理課工事契約係

電話011-211-2442

## 設計書（見積参考）

工事名称 稲穂中学校電気設備改修工事

工事場所 札幌市手稲区稲穂2丁目88-1ほか

本設計書は、発注者の施工計画に基づいて作成した設計図書の  
一部を、見積算定の参考として提示するもので、契約上、これを  
拘束するものではありません

共通費の算定に用いる工期 T = 6.2 月

令和3年4月 単価適用

# 工事内容説明書

1 工事名称 稲穂中学校電気設備改修工事

2 施工場所 札幌市手稲区稲穂2丁目88-1ほか

3 請負工事費		金	円也
内訳	工事価格	金	円也
	消費税等相当額	金	円也

4 しゅん功期限 契約書に示す着手の日から 令和3年12月3日 まで

5 工事規模 稲穂中学校の校舎棟（RC造地下1階、地上4階建、延べ床面積約6,720m<sup>2</sup>）、屋内運動場棟（SRC造2階建、延べ床面積約1,400m<sup>2</sup>）の電気設備改修工事を行う。  
ア暖房設備 イ自動火災報知設備 ウ拡声設備

名 称	数 量	単 位	金 額	備 考
直接工事費				
電気設備工事	1	式		
計				
共通費				
共通仮設費	1	式		
現場管理費	1	式		
一般管理費等	1	式		金銭的保証を必要とする
計				
工事価格	1	式		
消費税等相当額	1	式		消費税率 10 %
工事費	1	式		

名 称	数 量	単 位	金 額	備 考
電気設備工事	1	式		
計				

名 称	数 量	単 位	金 額	備 考
稲穂中学校	1	式		
建設副産物処理	1	式		
計				

稲穂中学校								
名	称	数	量	単位	金	額	備	考
電気暖房設備		1		式				
拡声設備		1		式				
自動火災報知設備		1		式				
直接仮設		1		式				
	計							

建設副産物処理								
名	称	数	量	単位	金	額	備	考
建設副産物処理		1		式				
計								



稲穂中学校					
科目名称	中科目名称	数量	単位	金額	備考
電気暖房設備		1	式		
計					
拡声設備		1	式		
計					
自動火災報知設備	自動火災報知	1	式		
自動火災報知設備	自動閉鎖	1	式		
計					
直接仮設		1	式		
計					

建設副産物処理					
科目名称	中科目名称	数量	単位	金額	備考
建設副産物処理		1	式		
計					

稲穂中学校		電気暖房設備				
名 称	摘 要	数 量	単 位	単 価	金 額	備 考
ハースポートヒーター	1KW 乾式ハースポート式	15	台			
ハースポートヒーター	2KW 乾式ハースポート式	57	台			
ハースポートヒーター	4KW 乾式ハースポート式	22	台			
床置きファンヒーター	4KW 温風床置き式	10	台			
床置きファンヒーター	6KW 温風床置き式	1	台			
天吊りファンヒーター	3KW 温風天井吊式 天吊暖房機受金物含む	5	台			
天吊りファンヒーター	4KW 温風天井吊式 天吊暖房機受金物含む	22	台			
蓄熱式暖房器	3.0 KW 温風式	2	台			
蓄熱式暖房器	4.0 KW 温風式	8	台			
ルームサーモ	マクネット、サリスタ用 温度設定付	60	個			
スイッチ	3P-1 押釦式2.2KW	1	個			
フラッシュプレート (金属製)	丸型 フラック	20	個			
電気暖房制御盤 改修	BH-1 内部改修・法定福利費・諸経費含む A2'-(20)	1	面			
電気暖房制御盤 改修	1H-1 内部改修・法定福利費・諸経費含む A3-(30)	1	面			
電気暖房制御盤 改修	1H-2 内部改修・法定福利費・諸経費含む A2'-(30)	1	面			
電気暖房制御盤 改修	1H-4 内部改修・法定福利費・諸経費含む B2'-(50+20)	1	面			
電気暖房制御盤 改修	1H-5 内部改修・法定福利費・諸経費含む A2'-(20)	1	面			
電気暖房制御盤 改修	1H-6 内部改修・法定福利費・諸経費含む A2-(20)	1	面			
電気暖房制御盤 改修	1H-7 内部改修・法定福利費・諸経費含む B2'-(20+50)	1	面			
電気暖房制御盤 改修	1H-8 内部改修・法定福利費・諸経費含む B2'-(30+50)	1	面			

稲穂中学校		電気暖房設備				
名称	摘要	数量	単位	単価	金額	備考
電気暖房制御盤改修	1H-9 内部改修・法定福利費・諸経費含む A2-(50)	1	面			
電気暖房制御盤改修	2H-1 内部改修・法定福利費・諸経費含む A2-(50)	1	面			
電気暖房制御盤改修	2H-2 内部改修・法定福利費・諸経費含む A2-(20)	1	面			
電気暖房制御盤改修	2H-3 内部改修・法定福利費・諸経費含む A2-(20)	1	面			
電気暖房制御盤改修	2H-4 内部改修・法定福利費・諸経費含む A2-(20)	1	面			
電気暖房制御盤改修	2H-5 内部改修・法定福利費・諸経費含む A2-(20)	1	面			
電気暖房制御盤改修	2H-6 内部改修・法定福利費・諸経費含む A2-(20)	1	面			
電気暖房制御盤改修	2H-7 内部改修・法定福利費・諸経費含む A2-(30)	1	面			
電気暖房制御盤改修	2H-8 内部改修・法定福利費・諸経費含む C2'-(50+30+50)	1	面			
電気暖房制御盤改修	2H-9 内部改修・法定福利費・諸経費含む A3-(30)	1	面			
電気暖房制御盤改修	2H-10 内部改修・法定福利費・諸経費含む C3'-(50+20+20)	1	面			
電気暖房制御盤改修	2H-11 内部改修・法定福利費・諸経費含む A2-(30)	1	面			
電気暖房制御盤改修	2H-12 内部改修・法定福利費・諸経費含む B2-(30+20)	1	面			
電気暖房制御盤改修	2H-13 内部改修・法定福利費・諸経費含む A2-(20)	1	面			
電気暖房制御盤改修	2H-14 内部改修・法定福利費・諸経費含む A3-(30)	1	面			
電気暖房制御盤改修	2H-15 内部改修・法定福利費・諸経費含む A2-(30)	1	面			
電気暖房制御盤改修	2H-16 内部改修・法定福利費・諸経費含む A2-(20)	1	面			
電気暖房制御盤改修	2H-17 内部改修・法定福利費・諸経費含む A2-(50)	1	面			
電気暖房制御盤改修	体H-1 内部改修・法定福利費・諸経費含む A2'-(30)	1	面			
電気暖房制御盤改修	3H-1 内部改修・法定福利費・諸経費含む A2-(50)	1	面			

稲穂中学校		電気暖房設備				
名称	摘要	数量	単位	単価	金額	備考
電気暖房制御盤改修	3H-2 内部改修・法定福利費・諸経費含む A2-(20)	1	面			
電気暖房制御盤改修	3H-3 内部改修・法定福利費・諸経費含む A2-(20)	1	面			
電気暖房制御盤改修	3H-4 内部改修・法定福利費・諸経費含む A2-(20)	1	面			
電気暖房制御盤改修	3H-5 内部改修・法定福利費・諸経費含む A2-(20)	1	面			
電気暖房制御盤改修	3H-6 内部改修・法定福利費・諸経費含む A2-(20)	1	面			
電気暖房制御盤改修	3H-7 内部改修・法定福利費・諸経費含む A2-(30)	1	面			
電気暖房制御盤改修	3H-8 内部改修・法定福利費・諸経費含む C2'-(50+30+50)	1	面			
電気暖房制御盤改修	3H-9 内部改修・法定福利費・諸経費含む B2'-(50+20)	1	面			
電気暖房制御盤改修	3H-11 内部改修・法定福利費・諸経費含む B2'-(40+20)	1	面			
電気暖房制御盤改修	3H-12 内部改修・法定福利費・諸経費含む B2'-(40+20)	1	面			
電気暖房制御盤改修	3H-13 内部改修・法定福利費・諸経費含む B2-(20+50)	1	面			
電気暖房制御盤改修	4H-1 内部改修・法定福利費・諸経費含む A2-(50)	1	面			
電気暖房制御盤改修	4H-2 内部改修・法定福利費・諸経費含む A2-(20)	1	面			
電気暖房制御盤改修	4H-3 内部改修・法定福利費・諸経費含む A2-(20)	1	面			
電気暖房制御盤改修	4H-4 内部改修・法定福利費・諸経費含む A2-(20)	1	面			
電気暖房制御盤改修	4H-5 内部改修・法定福利費・諸経費含む A2-(20)	1	面			
電気暖房制御盤改修	4H-6 内部改修・法定福利費・諸経費含む A2-(20)	1	面			
電気暖房制御盤改修	4H-7 内部改修・法定福利費・諸経費含む A2-(30)	1	面			
電気暖房集中監視操作盤	壁掛型 函体再使用	1	面			
試験調整費	電気暖房集中監視操作盤 法定福利費・諸経費含む	1	式			

稲穂中学校		電気暖房設備				
名称	摘要	数量	単位	単価	金額	備考
電力変換盤		1	面			
試験調整費	電気暖房制御盤 法定福利費・諸経費含む	1	式			
EM-CEEケーブル	1.25mm <sup>2</sup> -7C ヒット・天井	14	m			
撤去	再使用しない	1	式			別紙 00-0001
計						

稲穂中学校		拡声設備				
名 称	摘 要	数 量	単位	単 価	金 額	備 考
非常放送アンプ	壁掛型 240W10回線	1	面			
撤去	再使用しない	1	式			別紙 00-0002
計						

稲穂中学校		自動火災報知設備		自動火災報知		
名称	摘要	数量	単位	単価	金額	備考
スポット形感知器	差動式 2種 露出	117	個			
スポット形感知器 カーブ付	差動式 2種 露出	19	個			
スポット形感知器	定温式 1種 120℃	3	個			
スポット形感知器	定温式 1種 防水	57	個			
スポット形感知器	定温式 1種 露出	5	個			
光電式煙感知器	2種 非蓄積型 露出	8	個			
発信機	P型1級 埋込型	20	個			
表示灯	普通	20	個			
ベル	150φ 露出	20	個			
受信機	P型1級 50回線	1	面			
非常通報機	学校仕様	1	台			
火災報知 立会検査	P型1級	1	1 工事			
撤去	再使用しない	1	式			別紙 00-0003
計						



稲穂中学校		自動火災報知設備		自動閉鎖		
名 称	摘 要	数 量	単位	単 価	金 額	備 考
光電式煙感知器	3種 非蓄積型 露出	44	個			
電磁リリース (自動閉鎖装置)	防火戸用 ラッチ式 埋込	21	個			
撤去	再使用しない	1	式			別紙 00-0004
計						



建設副産物処理		建設副産物処理				
名 称	摘 要	数 量	単位	単 価	金 額	備 考
建築副産物運搬費		1	式			別紙 00-0005
建築副産物処理費		1	式			別紙 00-0006
計						

# 別紙明細書

工 事 名 称 稲穂中学校電気設備改修工事

稲穂中学校		電気暖房設備				
名 称	摘 要	数 量	単 位	単 価	金 額	備 考
撤去	再使用しない	1	式			別紙 00-0001
電気暖房設備撤去費（再使用なし）	パースポートヒーター 1kW	15	台			
電気暖房設備撤去費（再使用なし）	パースポートヒーター 2kW	57	台			
電気暖房設備撤去費（再使用なし）	パースポートヒーター 4kW	22	台			
床置ファンヒーター撤去（再使用なし）	4KW	1	台			
床置ファンヒーター撤去（再使用なし）	6KW	1	台			
天吊ファンヒーター撤去（再使用なし）	3KW	5	台			
天吊ファンヒーター撤去（再使用なし）	4KW	22	台			
蓄熱暖房機撤去（再使用なし）	3.45kW	19	台			
電気暖房設備撤去費（再使用なし）	サモ -	62	台			
スイッチ撤去（再使用なし）	3P-1 押釦式2.2KW	1	個			
サーキュレータ撤去（再使用なし）		16	個			
電気暖房制御盤撤去（再使用なし）	BH-1 A2'-(20)	1	面			
電気暖房制御盤撤去（再使用なし）	1H-1 A3-(30)	1	面			
電気暖房制御盤撤去（再使用なし）	1H-2 A2'-(30)	1	面			
電気暖房制御盤撤去（再使用なし）	1H-3 A2-(20)	1	面			
電気暖房制御盤撤去（再使用なし）	1H-4 B3'-(50+20)	1	面			
電気暖房制御盤撤去（再使用なし）	1H-5 A3-(20)	1	面			
電気暖房制御盤撤去（再使用なし）	1H-6 A2-(20)	1	面			
電気暖房制御盤撤去（再使用なし）	1H-7 B3'-(20+50)	1	面			

稲穂中学校		電気暖房設備				
名称	摘要	数量	単位	単価	金額	備考
撤去	再使用しない	1	式			別紙 00-0001
電気暖房制御盤 撤去（再使用なし）	1H-8 B2'-(30+50)	1	面			
電気暖房制御盤 撤去（再使用なし）	1H-9 A2-(50)	1	面			
電気暖房制御盤 撤去（再使用なし）	2H-1 A2-(50)	1	面			
電気暖房制御盤 撤去（再使用なし）	2H-2 A2-(20)	1	面			
電気暖房制御盤 撤去（再使用なし）	2H-3 A2-(20)	1	面			
電気暖房制御盤 撤去（再使用なし）	2H-4 A2-(20)	1	面			
電気暖房制御盤 撤去（再使用なし）	2H-5 A2-(30)	1	面			
電気暖房制御盤 撤去（再使用なし）	2H-6 A2-(30)	1	面			
電気暖房制御盤 撤去（再使用なし）	2H-7 A2-(20)	1	面			
電気暖房制御盤 撤去（再使用なし）	2H-8 C3'-(50+30+50)	1	面			
電気暖房制御盤 撤去（再使用なし）	2H-9 A3-(30)	1	面			
電気暖房制御盤 撤去（再使用なし）	2H-10 C3'-(50+20+20)	1	面			
電気暖房制御盤 撤去（再使用なし）	2H-11 A2-(30)	1	面			
電気暖房制御盤 撤去（再使用なし）	2H-12 B2-(30+20)	1	面			
電気暖房制御盤 撤去（再使用なし）	2H-13 A2-(20)	1	面			
電気暖房制御盤 撤去（再使用なし）	2H-14 A3-(30)	1	面			
電気暖房制御盤 撤去（再使用なし）	2H-15 A2-(30)	1	面			
電気暖房制御盤 撤去（再使用なし）	2H-16 A2-(20)	1	面			
電気暖房制御盤 撤去（再使用なし）	2H-17 A2-(50)	1	面			

稲穂中学校		電気暖房設備				
名 称	摘 要	数 量	単 位	単 価	金 額	備 考
撤去	再使用しない	1	式			別紙 00-0001
電気暖房制御盤 撤去（再使用なし）	体H-1 A2'-(20)	1	面			
電気暖房制御盤 撤去（再使用なし）	3H-1 A2-(50)	1	面			
電気暖房制御盤 撤去（再使用なし）	3H-2 A2-(20)	1	面			
電気暖房制御盤 撤去（再使用なし）	3H-3 A2-(20)	1	面			
電気暖房制御盤 撤去（再使用なし）	3H-4 A2-(20)	1	面			
電気暖房制御盤 撤去（再使用なし）	3H-5 A2-(20)	1	面			
電気暖房制御盤 撤去（再使用なし）	3H-6 A2-(20)	1	面			
電気暖房制御盤 撤去（再使用なし）	3H-7 A2-(20)	1	面			
電気暖房制御盤 撤去（再使用なし）	3H-8 C3'-(50+30+50)	1	面			
電気暖房制御盤 撤去（再使用なし）	3H-9 B3-(50+20)	1	面			
電気暖房制御盤 撤去（再使用なし）	3H-10 A2-(20)	1	面			
電気暖房制御盤 撤去（再使用なし）	3H-11 B3-(20+50)	1	面			
電気暖房制御盤 撤去（再使用なし）	3H-12 B3-(40+20)	1	面			
電気暖房制御盤 撤去（再使用なし）	3H-13 B2-(20+50)	1	面			
電気暖房制御盤 撤去（再使用なし）	4H-1 A2-(50)	1	面			
電気暖房制御盤 撤去（再使用なし）	4H-2 A2-(20)	1	面			
電気暖房制御盤 撤去（再使用なし）	4H-3 A2-(30)	1	面			
電気暖房制御盤 撤去（再使用なし）	4H-4 A2-(20)	1	面			
電気暖房制御盤 撤去（再使用なし）	4H-5 A2-(20)	1	面			

稲穂中学校		電気暖房設備				
名称	摘要	数量	単位	単価	金額	備考
撤去	再使用しない	1	式			別紙 00-0001
電気暖房制御盤 撤去(再使用なし)	4H-6 A2-(30)	1	面			
電気暖房制御盤 撤去(再使用なし)	4H-7 A2-(20)	1	面			
電気暖房集中制御 操作盤 撤去(再 使用なし)	壁掛型 函体再使用	1	面			
電力変換器盤 撤去(再使用なし)		1	面			
コンセント (金属プレート付)	連用形2P15A×1 - 125V	16	個			
CVVケーブル	1.25mm <sup>2</sup> - 4C ビッド・天井	28	m			
タイマー制御盤 撤去(再使用なし)		1	面			
計						



稲穂中学校		拡声設備				
名称	摘要	数量	単位	単価	金額	備考
撤去	再使用しない	1	式			別紙 00-0002
非常放送アンブ 撤去 (再使用しない)	壁掛型 240W10回線	1	面			
計						

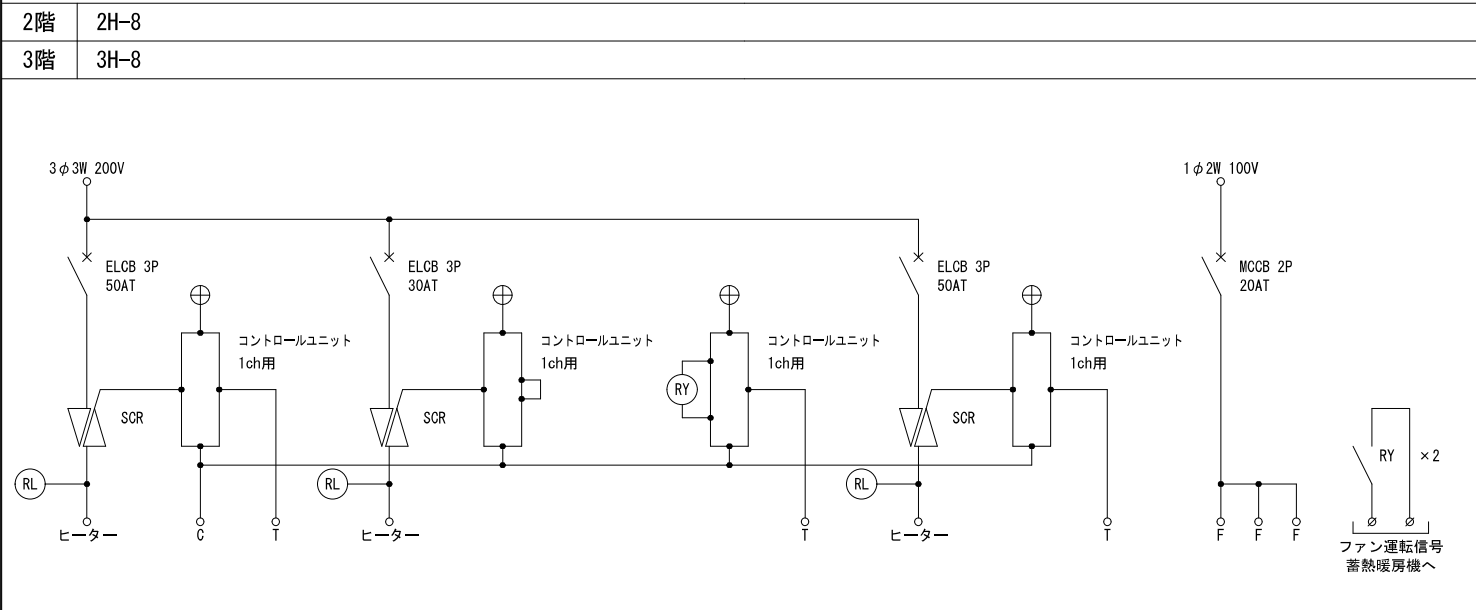
稲穂中学校		自動火災報知設備		自動火災報知		
名 称	摘 要	数 量	単 位	単 価	金 額	備 考
撤去	再使用しない	1	式			別紙 00-0003
スポット形感知器	差動式 2種 露出	117	個			
スポット形感知器 撤去	差動式 2種 露出 カット付	19	個			
スポット形感知器 撤去	定温式 1種 120℃ 露出	3	個			
スポット形感知器	定温式 1種 防水	57	個			
スポット形感知器	定温式 1種 露出	5	個			
光電式煙感知器	2種 非蓄積型 露出	8	個			
発信機	P型1級 埋込型	20	個			
表示灯	普通	20	個			
ベル	150φ 露出	20	個			
受信機	P型1級 50回線 自立形	1	面			
自動通報装置 撤去		1	台			
計						

稲穂中学校		自動火災報知設備			自動閉鎖	
名称	摘要	数量	単位	単価	金額	備考
撤去	再使用しない	1	式			別紙 00-0004
光電式煙感知器	3種 非蓄積型 露出	44	個			
電磁リリース (自動閉鎖装置)	防火戸用 7ヶ所 埋込	21	個			
計						

建設副産物処理		建設副産物処理				
名称	摘要	数量	単位	単価	金額	備考
建築副産物運搬費		1	式			別紙 00-0005
発生材積込み	コンクリート類 人力	3.5	m <sup>3</sup>			
発生材積込み	ボード・木材類 人力	0.23	m <sup>3</sup>			
撤去材運搬	ダンプトラック 2t積級 人力積込 無筋コンクリート類 DID区間有り 6.0km以下	3.49	m <sup>3</sup>			
撤去材運搬	ダンプトラック 2t積級 人力積込 無筋コンクリート類 DID区間有り 6.0km以下	0.01	m <sup>3</sup>			
撤去材運搬	ダンプトラック 2t積級 人力積込 木材類 DID区間有り 6.0km以下	0.23	m <sup>3</sup>			
計						
建築副産物処理費		1	式			別紙 00-0006
建設副産物処理費 (循環税相当額を 含む)	分電盤類(金属) C	7.32	t			
建設副産物処理費 (循環税相当額を 含む)	電線類 C	0.01	t			
建設廃棄物等処理 手数料(プラスチック)	硬質プラスチック製品類 再生有 条件注意 持込 D 循環税相当額含	0.09	t			
計						

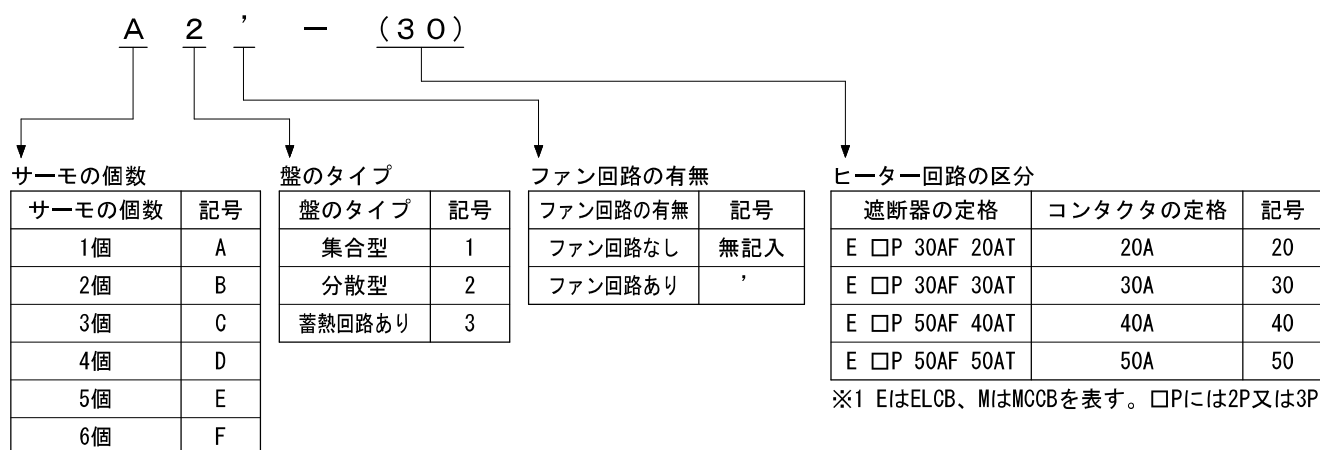
C3'-(50+30+50) ※函体再使用内部機器撤去とする。

(改修前)



型式集計表

型式	改 修 前							計	サーモ
	屋体	4階	3階	2階	1階	地下			
A2-(20)		4	7	6	2		19	19	
A2'-(20)	1					1	2	2	
A2-(30)		2		4			6	6	
A2'-(30)					1		1	1	
A2-(50)		1	1	2	1		5	5	
B2-(20+50)			1				1	2	
B2-(30+20)				1			1	2	
B2'-(30+50)					1		1	2	
A3-(20)					1		1	1	
A3-(30)				2	1		3	3	
B3-(20+50)			1				1	2	
B3'-(20+50)					1		1	2	
B3-(40+20)			1				1	2	
B3-(50+20)			1				1	2	
B3'-(50+20)					1		1	2	
C3'-(50+20+20)				1			1	3	
C3'-(50+30+50)			1	1			2	6	
計	1	7	13	17	9	1	48	62	



※1 EはELCB、MはMCCBを表す。□Pには2P又は3Pが入る。