



札幌市告示第2807号

令和3年（2021年）5月12日付け札幌市告示第2623号の内容に係る訂正について、下記のとおり告示する。

令和3年（2021年）5月19日

札幌市長 秋元 克広



記

1 訂正する内容

札幌市告示第2623号別表の工事番号「21(下)第0066号」工事名「社会資本整備総合交付金事業 定山溪水再生プラザ豊平川水道水源放流渠新設工事その2」にかかる設計図書の一部を下記のとおり訂正し、入札日等を別表のとおり変更する。

2 設計図書の訂正箇所

別紙のとおり

3 担当部局

〒060-8611

札幌市中央区北1条西2丁目

札幌市財政局管財部契約管理課工事契約係

電話011-211-2442

## 電子入札

0	調達案件番号	2103006611	
1	工事（業務）番号	21（下）第 0066 号	
2	工事（業務）概要	工事（業務）名	社会資本整備総合交付金事業 定山溪水再生プラザ豊平川水道水源放流渠新設工事その2
		工期（履行期間）	着手の日から令和4年02月7日まで
6	入札参加資格の 申請及び審査	審査方式	事後審査方式（入札参加資格の確認は落札を保留して行う。）
		申請書等提出期限（日）	開札日の翌日まで（審査順1位の落札候補者のみ）
		落札結果通知予定日	令和3年6月16日
11	入札及び開札の日 時・場所等	電子入札案件区分	電子入札
		入札期間（年月日）	令和3年05月31日（08時00分～20時00分） 令和3年06月01日（08時00分～17時00分）
		開札予定日時	令和3年06月02日 09時30分
		場所	札幌市中央区北1条西2丁目 札幌市役所本庁舎14階財政局入札室
		提出方法	電子入札システムによること。
17	施行担当課及び 電話番号	施行担当課	下）事業推進部施設保全課
		電話番号	011-818-3443

## 工事説明書

## 1. 工事大要

工事総延長  $\Sigma L=176.74\text{m}$ (1) 管きょ工(推進工)  $\phi 600\text{mm}$   $L'=164.06\text{m}$ (2) 管きょ工(開削)  $\phi 600\text{mm}$   $L'=9.38\text{m}$ 

(3) マンホール工 3箇所

(4) 附帯工 一式 &lt;建設リサイクル法対象案件&gt;

2. 施工区間 南区定山溪温泉東1丁目48-2ほか

3. 工事期間 契約書に示す着手の日から令和 4年 1月31日までとする。

4. 図面 別添(設計図12枚)

5. 仕様書 札幌市土木工事共通仕様書、札幌市土木工事標準設計図集、札幌市下水道管渠工事仕様書、札幌市下水道設計標準図、下水道用資器材製品製作及び検査仕様書、別添発注図及び特記仕様書、下水道工事施工条件明示書による。

6. 特記仕様書 別添のとおり。

# 工事説明書

正

## 1. 工事大要

工事総延長  $\Sigma L=176.74\text{m}$

(1) 管きょ工(推進工)  $\phi 600\text{mm}$   $L'=164.06\text{m}$

(2) 管きょ工(開削)  $\phi 600\text{mm}$   $L'=9.38\text{m}$

(3) マンホール工 3箇所

(4) 附帯工 一式

<建設リサイクル法対象案件>

2. 施工区間 南区定山溪温泉東1丁目48-2ほか

3. 工事期間 契約書に示す着手の日から令和 4年 2月 7日までとする。

4. 図面 別添(設計図12枚)

5. 仕様書 札幌市土木工事共通仕様書、札幌市土木工事標準設計図集、札幌市下水道管渠工事仕様書、札幌市下水道設計標準図、下水道用資器材製品製作及び検査仕様書、別添発注図及び特記仕様書、下水道工事施工条件明示書による。

6. 特記仕様書 別添のとおり。





1. 工程関係

(1) 本工事は、工事開始日を 令和 3 年 6 月 14 日と設定し、工期の設定及び積算を行っているが、実際の着手日が相前後しても設計変更の対象とはならない。

(2) 工期の設定について

工期には施工に必要な実日数(実働日数)以外に以下の事項を見込んでいる。

①	準備期間 30日間
②	後片付け期間 20日間
③	休日(土日、祝日、年末年始休暇及び夏季休暇)及び降雨・降雪日数 (実工期日数×雨休率0.7 <sup>*</sup> )
④	
⑤	

※雨休率:実働工期日数に休日と悪天候により作業ができない日数を見込むための係数

(3) 下記工種の施工時間帯は次のとおりとする。

工 種	名 称	標準作業時間帯	備 考
全工種		昼 間	

(4) 本工事区間に一部重複して他の工事の予定があるので、相互の連絡調整等を密に行うこと。

なお、\_\_\_\_\_間の管布設工については、令和 \_\_\_\_年 \_\_\_\_月 \_\_\_\_日までに完成させること。

1. 工程関係

(1) 本工事は、工事開始日を 令和 3 年 6 月 21 日と設定し、工期の設定及び積算を行っているが、実際の着手日が相前後しても設計変更の対象とはならない。

(2) 工期の設定について

工期には施工に必要な実日数(実働日数)以外に以下の事項を見込んでいる。

①	準備期間 30日間
②	後片付け期間 20日間
③	休日(土日、祝日、年末年始休暇及び夏季休暇)及び降雨・降雪日数 (実工期日数×雨休率0.7 <sup>*</sup> )
④	
⑤	

※雨休率:実働工期日数に休日と悪天候により作業ができない日数を見込むための係数

(3) 下記工種の施工時間帯は次のとおりとする。

工 種	名 称	標準作業時間帯	備 考
全工種		昼 間	

(4) 本工事区間に一部重複して他の工事の予定があるので、相互の連絡調整等を密に行うこと。

なお、\_\_\_\_\_間の管布設工については、令和 \_\_\_\_年 \_\_\_\_月 \_\_\_\_日までに完成させること。



単-177号

### 3次単価表（金抜き）

単価適用年月	2021.04
歩掛適用年月	2021.04
労務調整-超過-規制	1.000-00000002000

添加材	ベントナイト系		単位	m	数量	1
名称	規格	単位	数量		摘要	
ベントナイト 25kg/袋 積算資料	メッシュ250	kg	88.5			
ベントナイト 25kg/袋	メッシュ200	kg	53.1			
減摩剤 建設物価	一液性摩擦減少剤	L	19.7			
計						
単価					円/m	

単-177号

3次単価表 (金抜き)

単価適用年月	2021.04
歩掛適用年月	2021.04
労務調整-超過-規制	1.000-00000002000

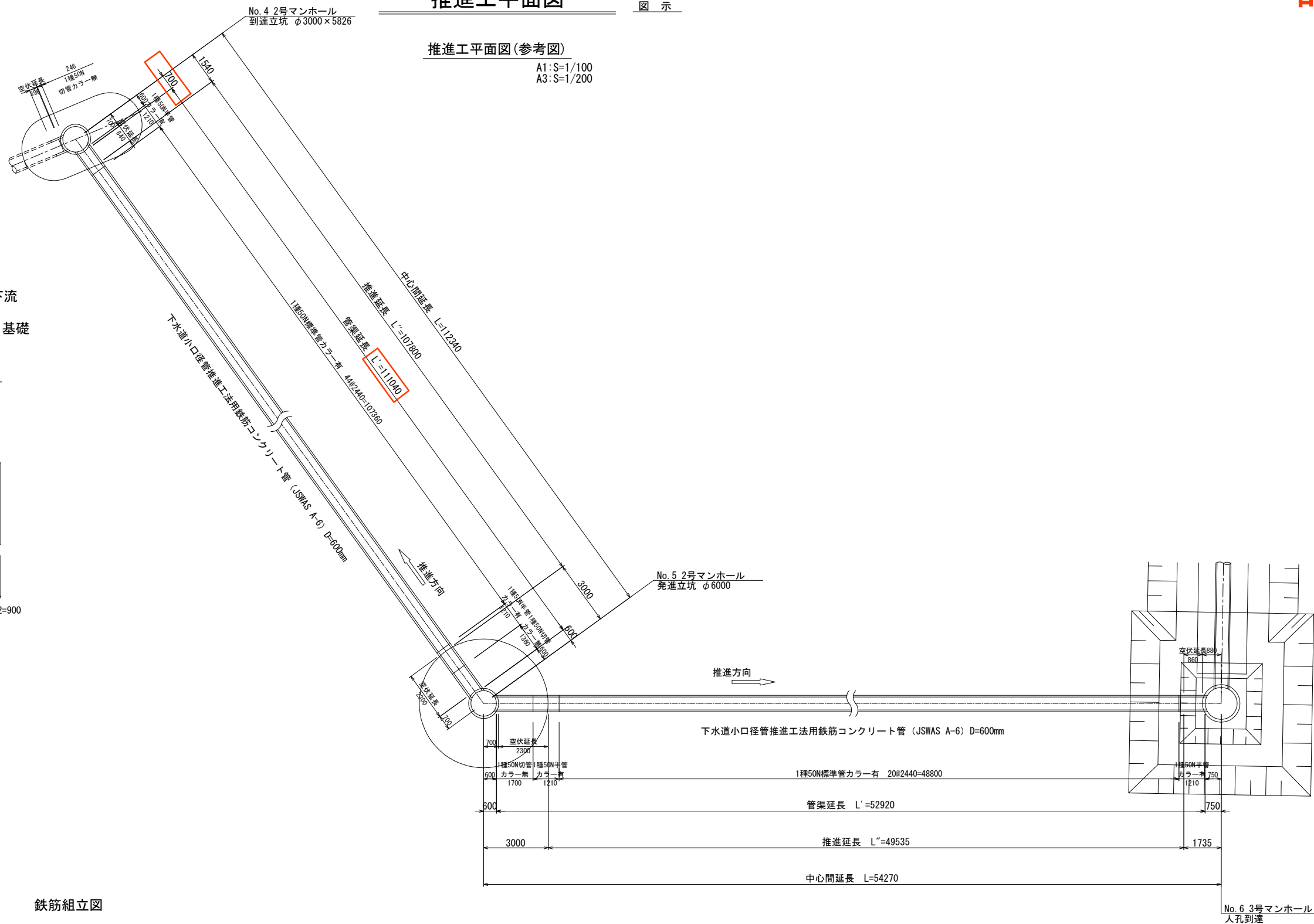
添加材	ベントナイト系		単位	m	数量	1
名称	規格	単位	数量		摘要	
ベントナイト 25kg/袋 積算資料	メッシュ250	kg	88.5			
ベントナイト 25kg/袋	メッシュ200	kg	53.1			
減摩剤 建設物価	一液性摩擦減少剤	L	196.6			
計						
単価					円/m	

# 推進工平面図

図示

## 推進工平面図(参考図)

A1:S=1/100  
A3:S=1/200

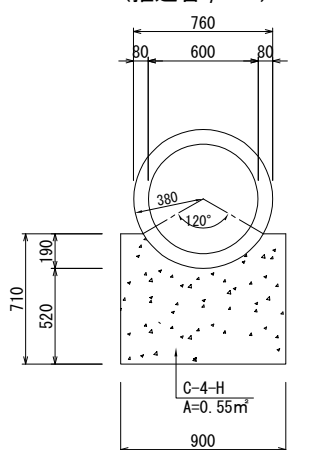


### 空伏工

A1:S=1/20  
A3:S=1/40

#### No. 4マンホール下流

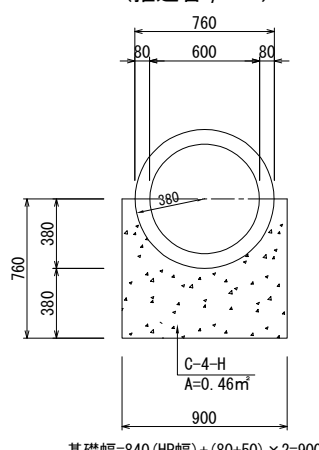
コンクリート120°基礎  
(推進管φ600)



基礎幅=840(HP幅)+(80+50)×2=900

#### No. 6マンホール下流

コンクリート180°基礎  
(推進管φ600)

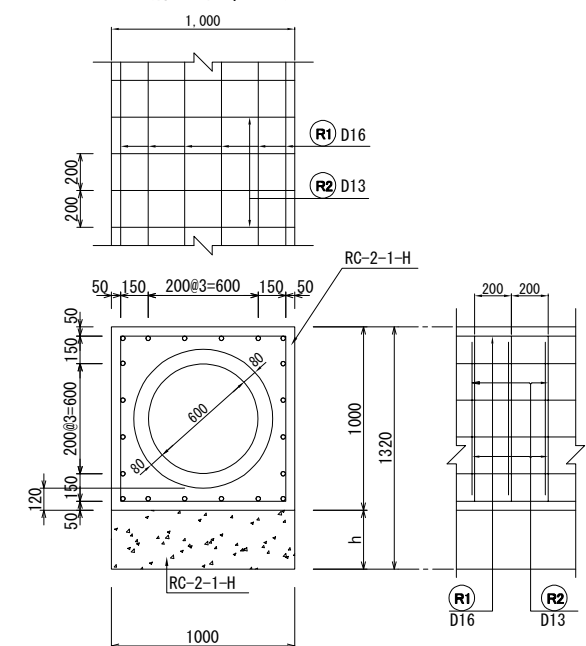


基礎幅=840(HP幅)+(80+50)×2=900

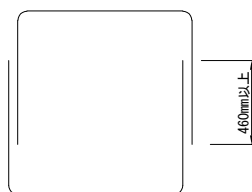
#### No. 4マンホール上流

#### No. 5マンホール上下流

コンクリート360°基礎  
(推進管φ600)



### 鉄筋組立図



### 鉄筋表 (10m当たり)

番号	径	長さ	本数	単位重量	重量	摘要
R1	D16	10,000	20	1.560	312.00 kg	
R2	D13	2,320	100	0.995	230.84 kg	

※ 土木工事標準設計図集R2.10 札幌市財政局管財部工事管理室より

### 寸法表

マンホール	h
No. 4 上流	560
No. 5 下流	320
No. 5 上流	370

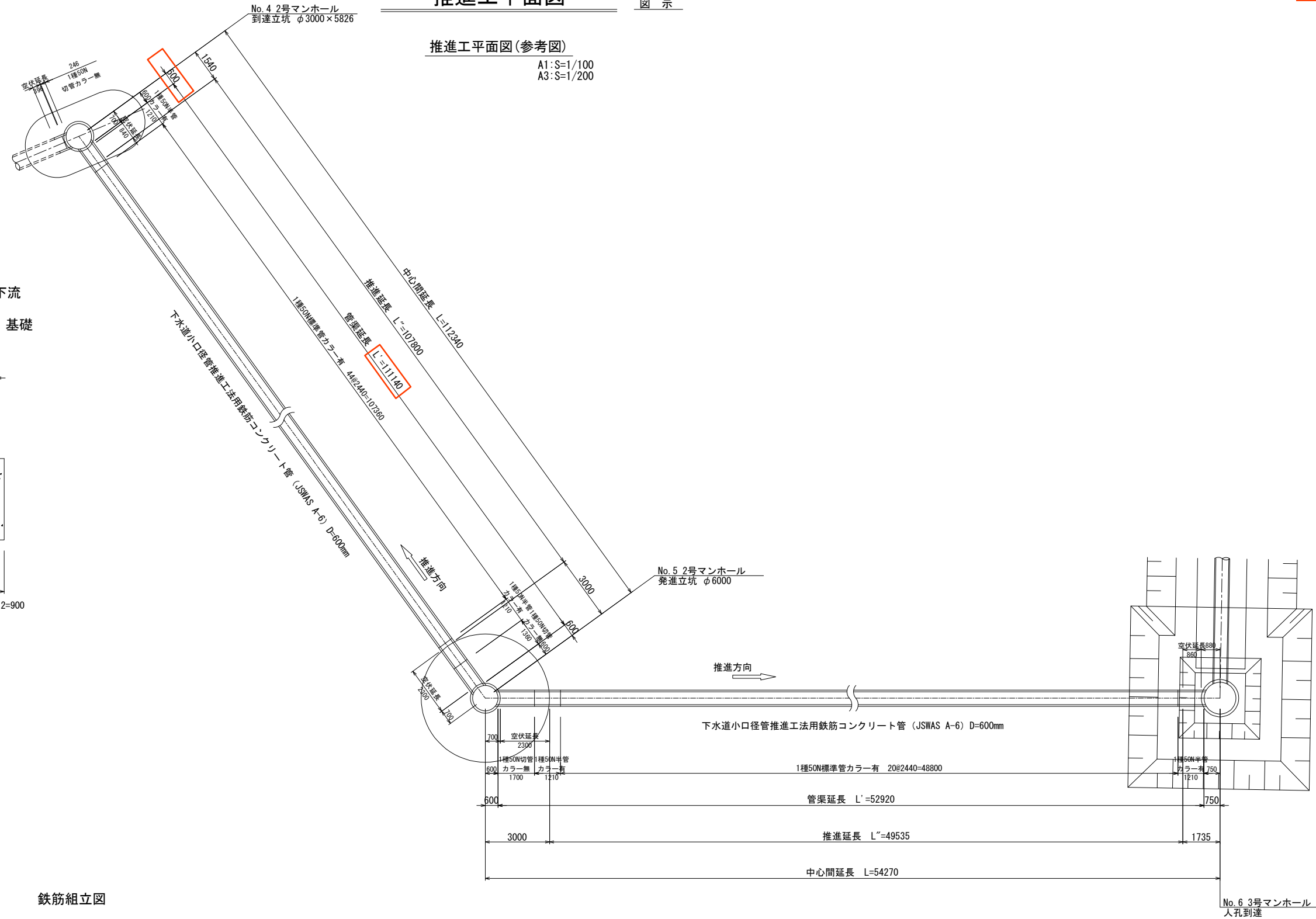
札幌市下水道河川局事業推進部					3 9
工事名	社会資本整備総合交付金事業 定山溪水再生プラザ豊平川水道水源放流渠刷新工事その2				
図面名	推進工平面図				Scale 図示 令和3年4月
課長	主幹	係長	技審 術査	設主 計任	

# 推進工平面図

図示

## 推進工平面図(参考図)

A1:S=1/100  
A3:S=1/200

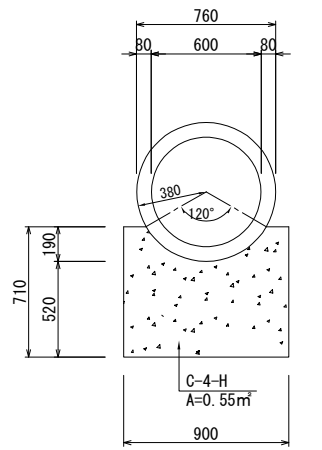


### 空伏工

A1:S=1/20  
A3:S=1/40

#### No. 4マンホール下流

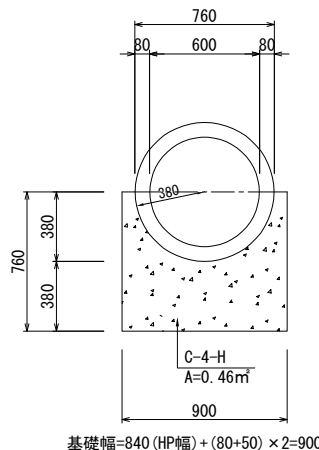
コンクリート120°基礎  
(推進管φ600)



基礎幅=840 (HP幅) + (80+50) × 2=900

#### No. 6マンホール下流

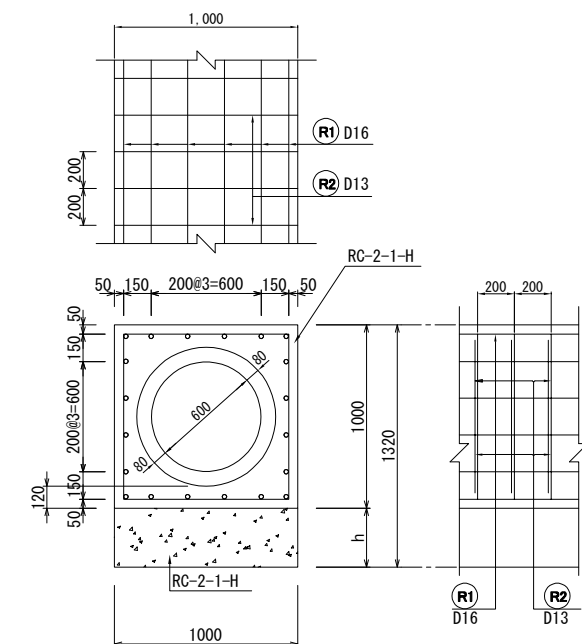
コンクリート180°基礎  
(推進管φ600)



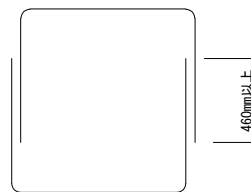
基礎幅=840 (HP幅) + (80+50) × 2=900

#### No. 4マンホール上流 No. 5マンホール上下流

コンクリート360°基礎  
(推進管φ600)



### 鉄筋組立図



### 鉄筋表 (10m当たり)

番号	径	長さ	本数	単位重量	重量	摘要
R1	D16	10,000	20	1.560	312.00 kg	
R2	D13	2,320	100	0.995	230.84 kg	

※ 土木工事標準設計図集R2.10 札幌市財政局管財部工事管理室より

### 寸法表

マンホール	h
No. 4 上流	560
No. 5 下流	320
No. 5 上流	370

札幌市下水道河川局事業推進部					3 9
工事名	社会資本整備総合交付金事業 定山溪水再生プラザ豊平川水道水源放流渠刷新工事その2				
図面名	推進工平面図				Scale 図示 令和3年4月
課長	主幹	係長	技審 術査	設主 計任	