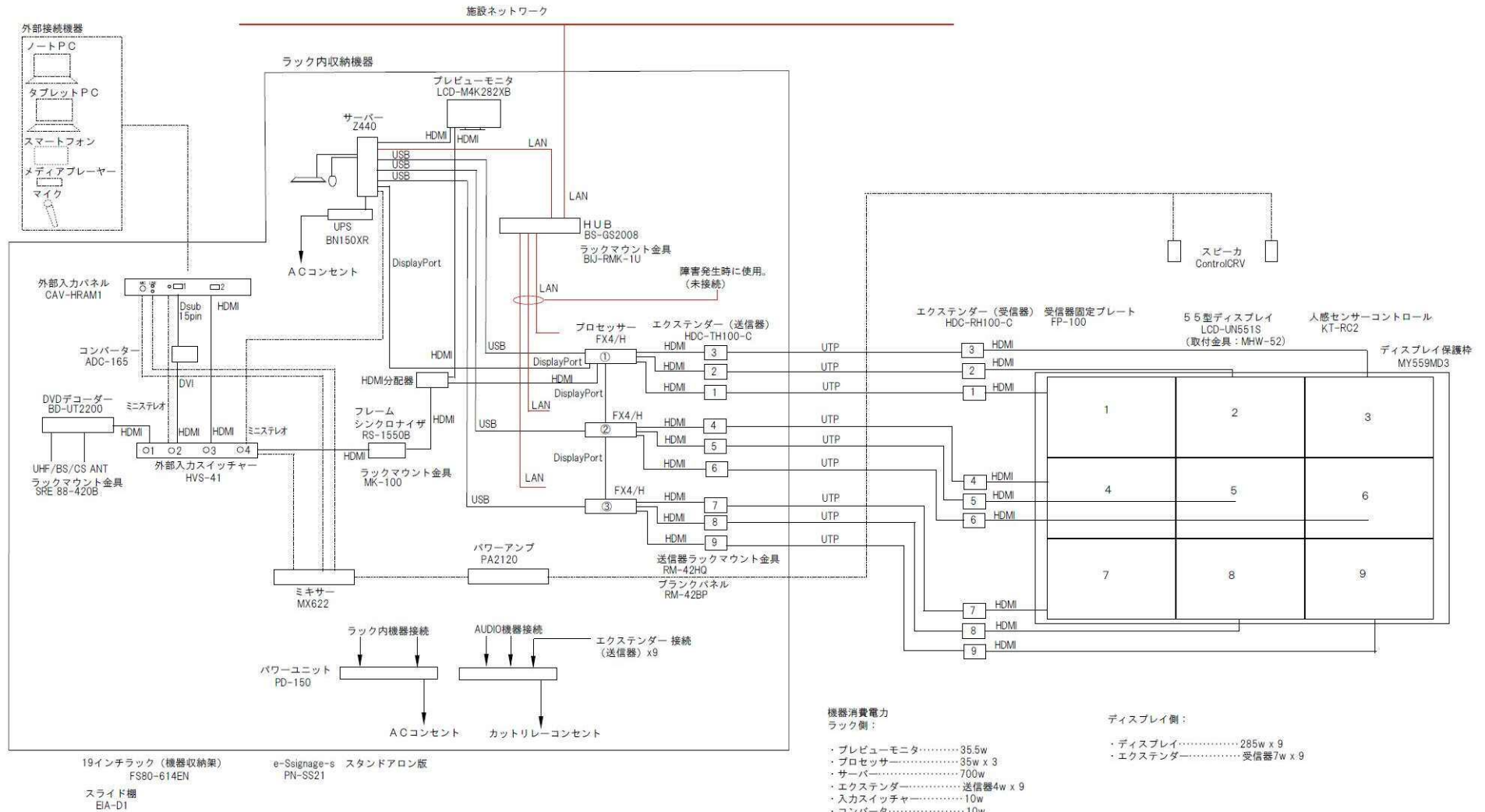


対象機器一覧表

No.	項目	数量	単位	備考
1	プレビューモニター アイ・オー・データ LCD-M4K282XB	1	台	
2	UPS(ラックmountタイプ1Uタイプ) オムロン BN150XR	1	台	
3	HUB ハッファロー BS-GS2008	1	台	交換目安5~8年
4	DVDデコーダー シャープ BD-UT2200	1	台	
5	外部入力パネル(特型) CAV CAV-HIRAMI	1	台	
6	コンバーター イメージクス ADC-165	1	台	
7	外部入力スイッチャー イメージクス HVS-41	1	台	交換目安5~8年
8	フレームシンクロナイザー イメージクス RS-1550B	1	台	
9	マルチプロセッサー DATAPATH社 FX4/H	3	台	交換目安5~8年
10	エクステンダー(送信器) IDK HDC-TH100-C	9	台	交換目安5年
11	エクステンダー(受信器) IDK HDC-RH100-C	9	台	交換目安5年
12	55型ディスプレイ NEC LCD-UN551S	9	台	バックライト交換5000時間
13	チルト壁掛け金具 オーロラ MHW-52	9	台	ディスプレイに含む
14	ミキサー ART MX622	1	台	
15	パワーアンプ YAMAHA PA2120	1	台	交換目安5~8年
16	パワーユニット TOA PD-150	2	台	交換目安5~8年
17	19インチラック(機器収納架) 日東工業 FS80-614EN	1	台	
18	スライド棚 オーロラ HIA-D1	1	台	19インチラックに含む
19	スピーカー JBL Control CRV	2	台	

※ 平成30年7月1日から賃貸借により導入

機器構成図



Knowledge Treeについて

