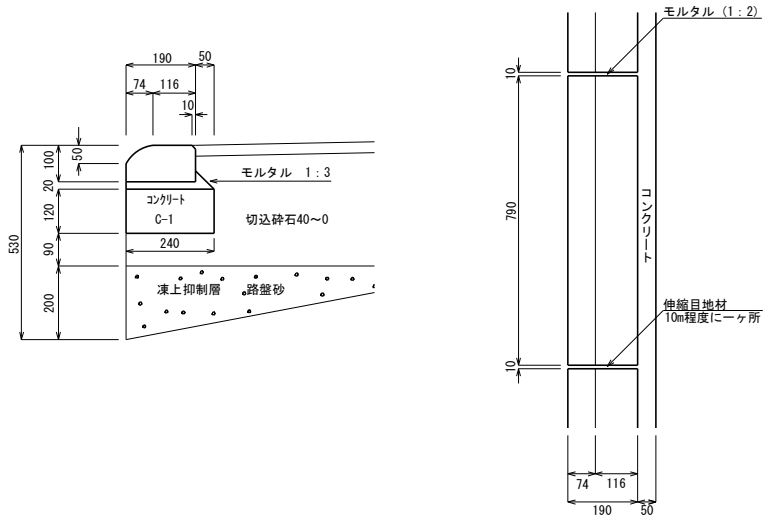


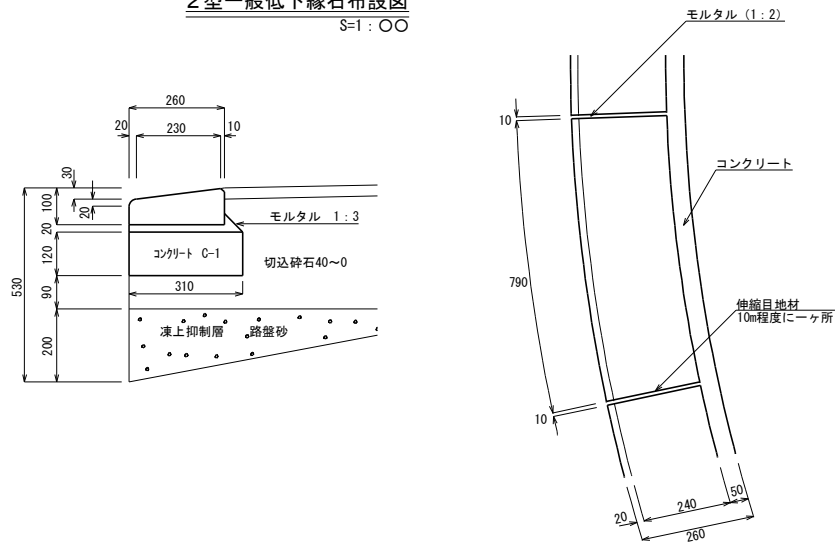
3型大型乗入低下縁石布設図

S=1:〇〇

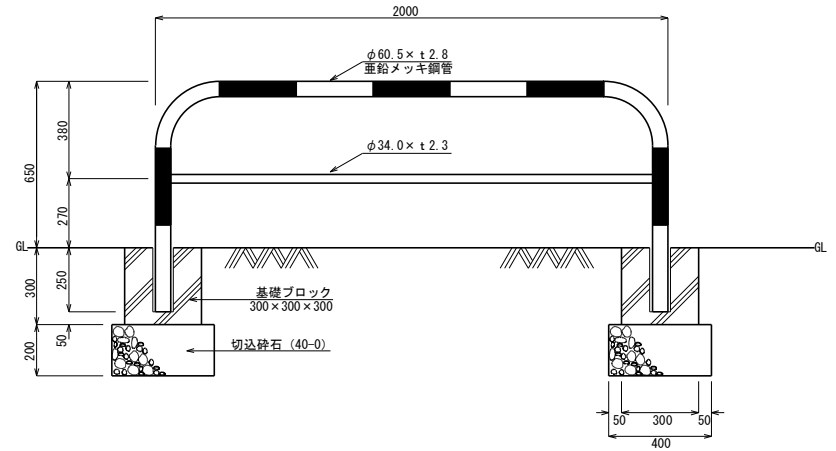


2型一般低下縁石布設図

S=1:〇〇



車止め詳細図
脱着式 (差込式カギ付) S=1:〇〇



工事名			
申請場所	〇〇区〇〇2条2丁目〇〇-〇〇ほか		
図面番号	〇〇/〇〇	縮尺	図示
図面名称	工作物詳細図 (2)		
許可申請者			
設計者名			