

## 添付図書

### (1) 設計図

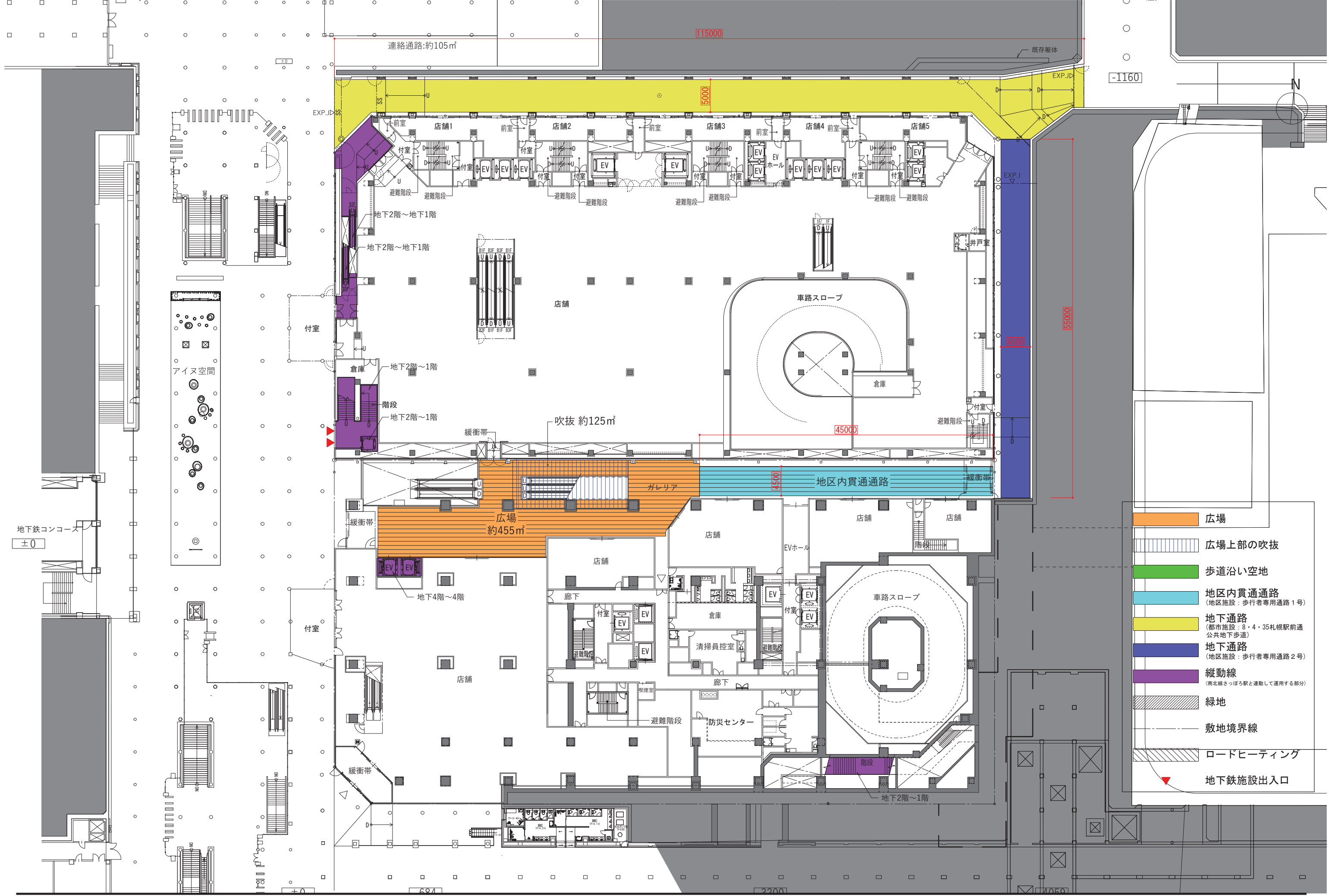
- 1 施設建築物の設計図
- 2 施設建築敷地の設計図（公共貢献施設配置図）
- 3 公共施設の設計図

添付図書（１）－２ 施設建築敷地の設計図（公共貢献施設配置図）



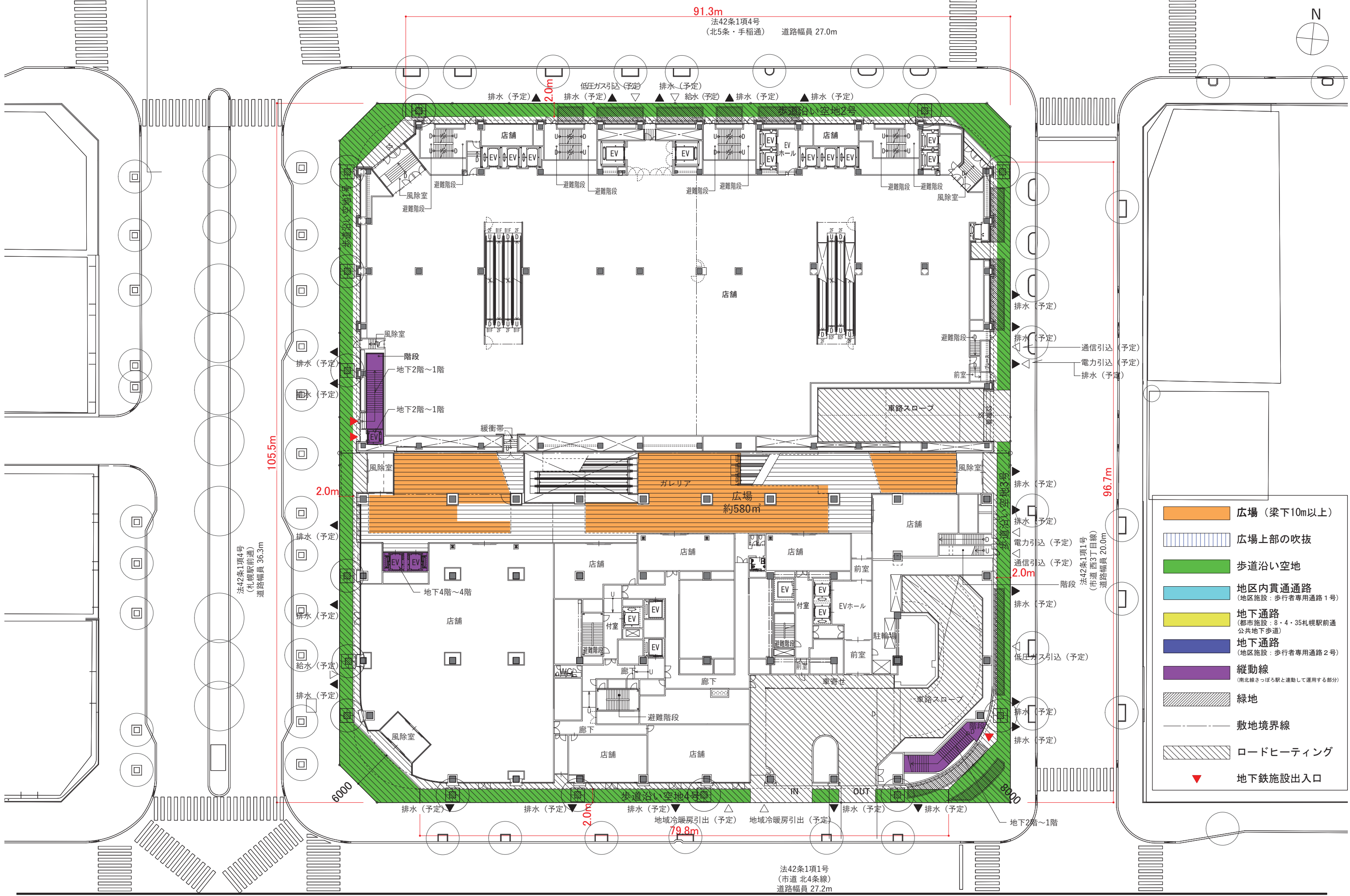
地下鉄  
南北線  
さっぽろ駅  
ホーム

- 広場
- 広場上部の吹抜
- 歩道沿い空地
- 地区内貫通通路  
(地区施設：歩行者専用通路1号)
- 地下通路  
(都市施設：8・4・35札幌駅前  
公共地下歩道)
- 地下通路  
(地区施設：歩行者専用通路2号)
- 縦動線  
(南北線さっぽろ駅と連動して運用する部分)
- 緑地
- 敷地境界線
- ロードヒーティング
- 地下鉄施設出入口



地下鉄コンコース  
±0

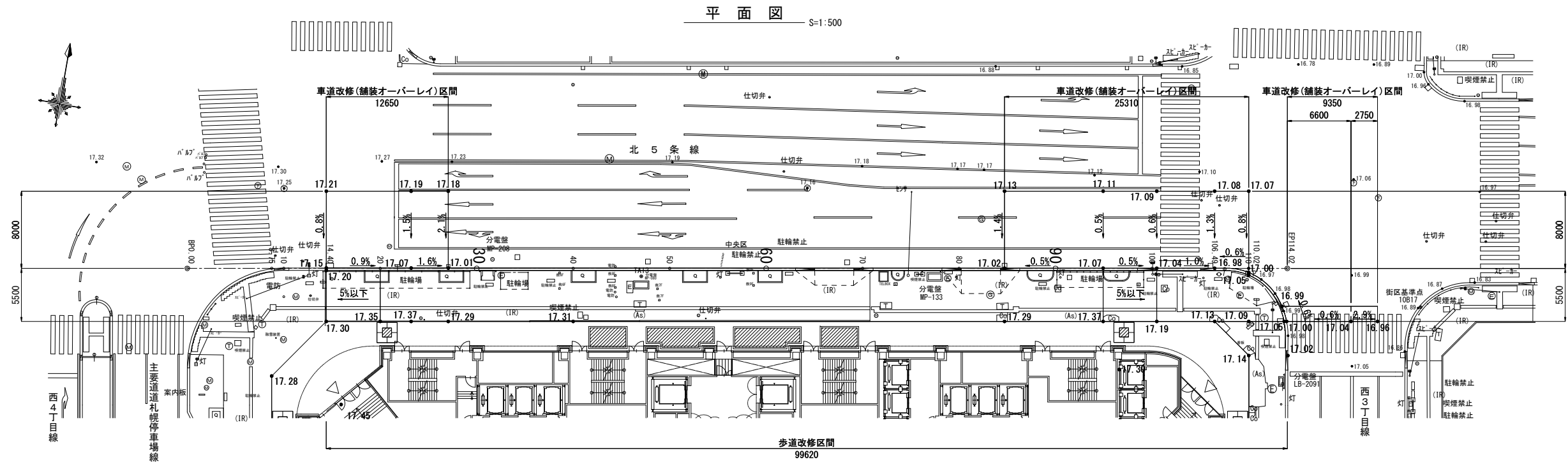
- 広場
- 広場上部の吹抜
- 歩道沿い空地
- 地区内貫通通路  
(地区施設：歩行者専用通路1号)
- 地下通路  
(都市施設：8・4・35札幌駅前  
公共地下歩道)
- 地下通路  
(地区施設：歩行者専用通路2号)
- 縦動線  
(南北線さっぽろ駅と連動して運用する部分)
- 緑地
- 敷地境界線
- ロードヒーティング
- 地下鉄施設出入口



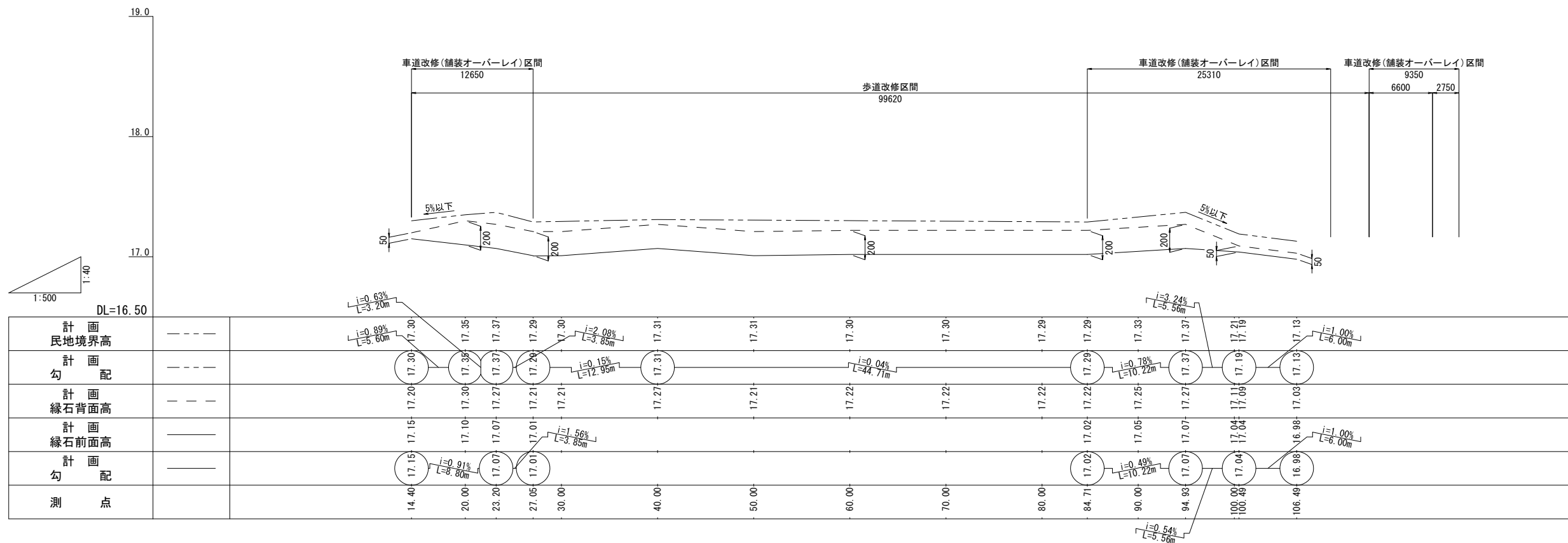
- 広場 (梁下10m以上)
- 広場上部の吹抜
- 歩道沿い空地
- 地区内貫通通路  
(地区施設: 歩行者専用通路1号)
- 地下通路  
(都市施設: 8・4・35札幌駅前通公共地下歩道)
- 地下通路  
(地区施設: 歩行者専用通路2号)
- 縦動線  
(南北線さっぽろ駅と連絡して運用する部分)
- 緑地
- 敷地境界線
- ロードヒーティング
- 地下鉄施設出入口

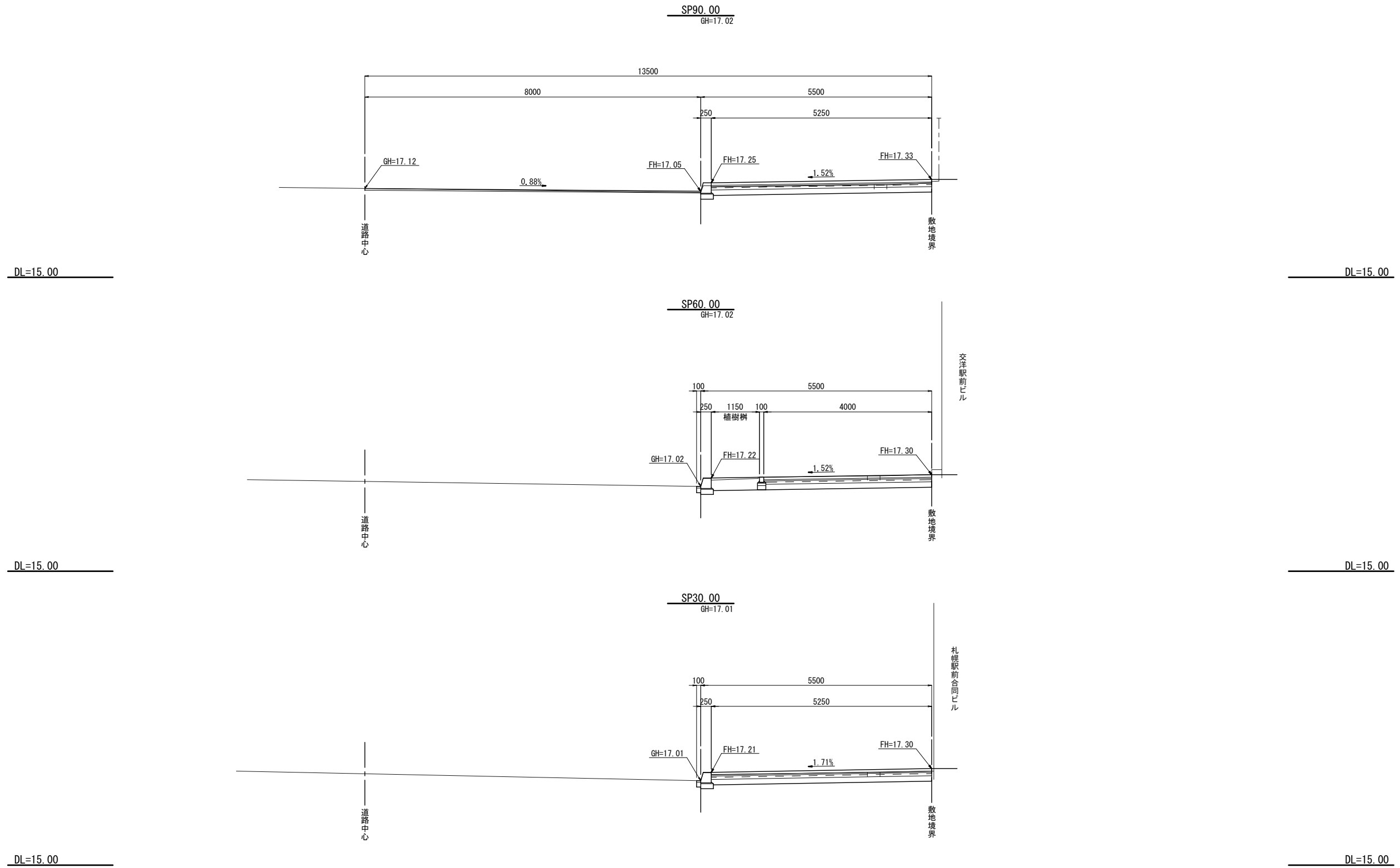
添付図書（1）－3 公共施設的设计図

---



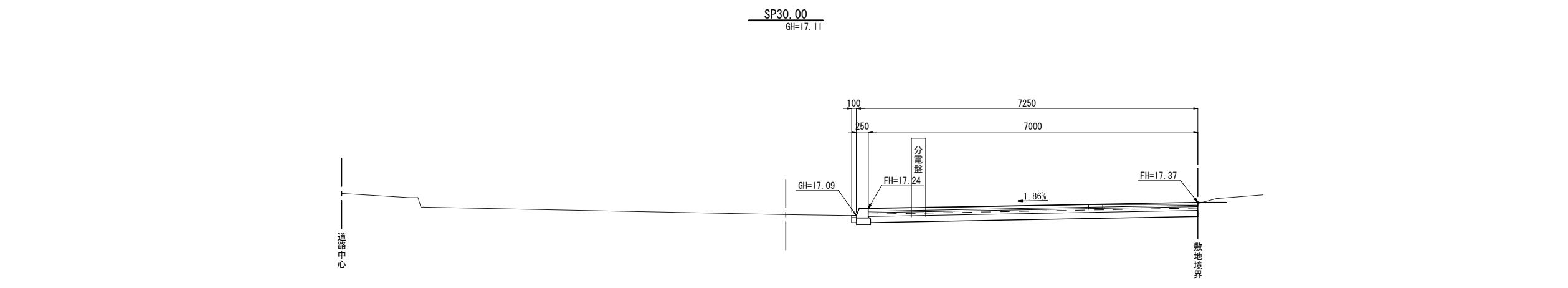
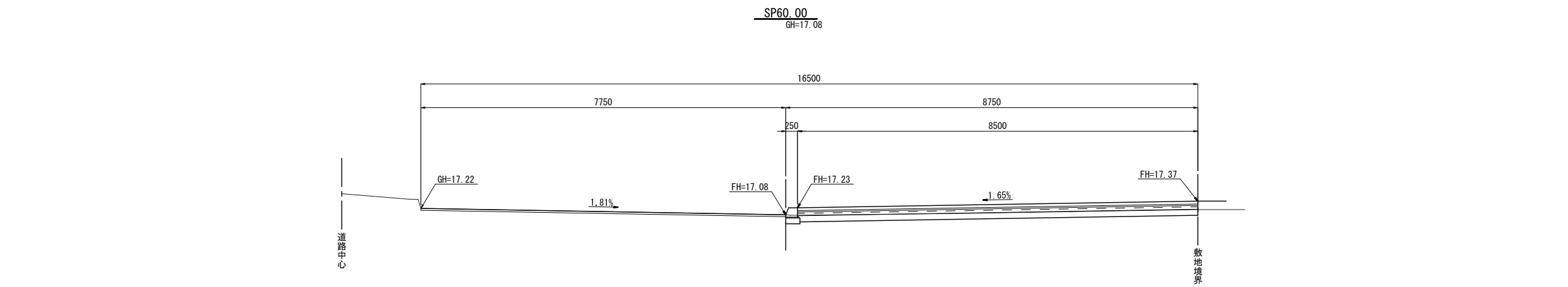
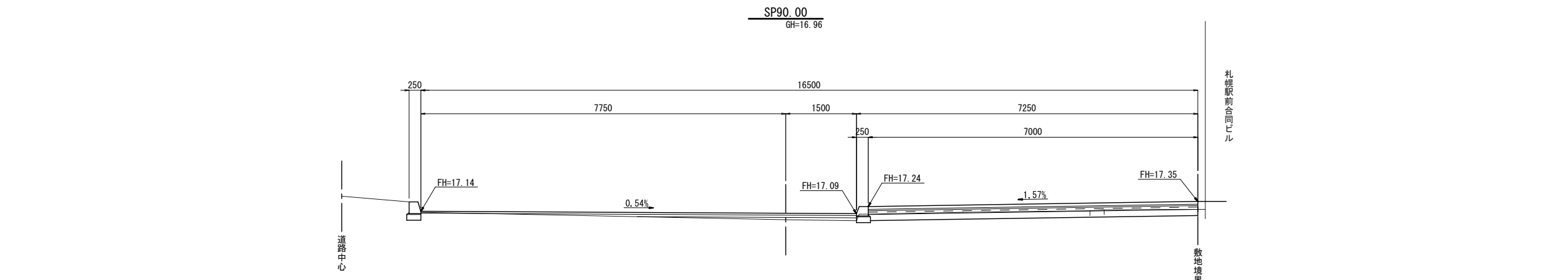
縦断面図 V=1:40 H=1:500



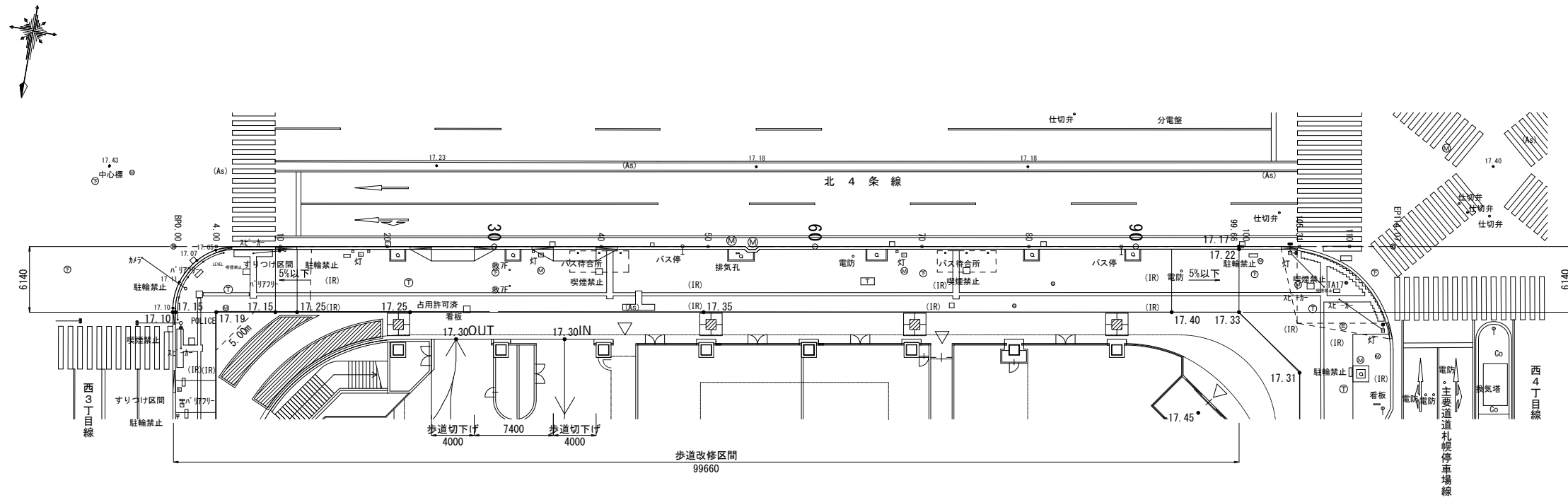








平面図 S=1:500



縦断図 V=1:40 H=1:500

