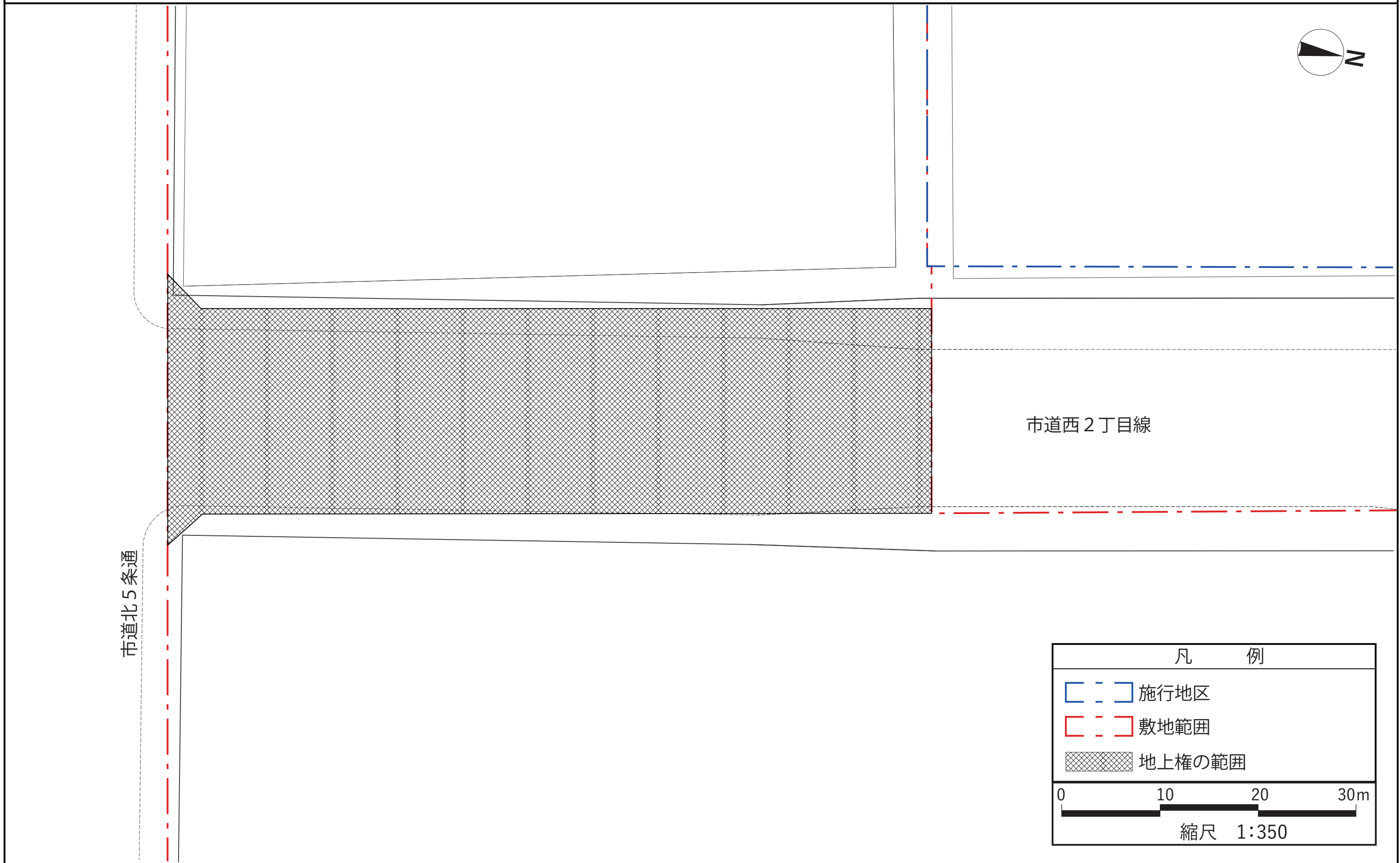
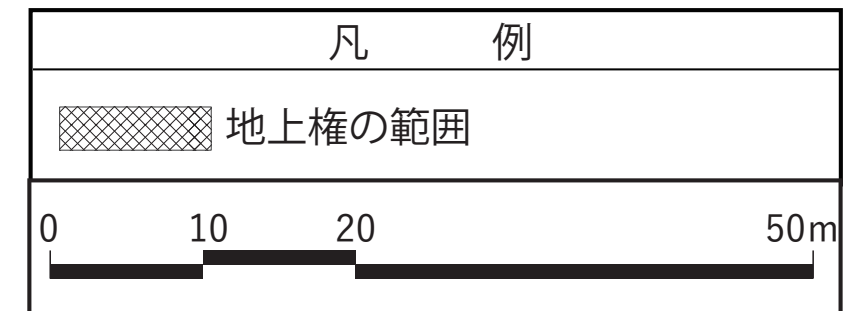
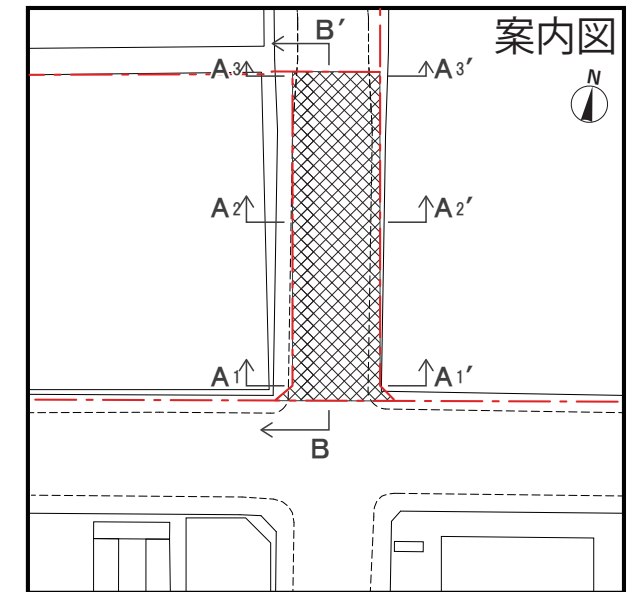
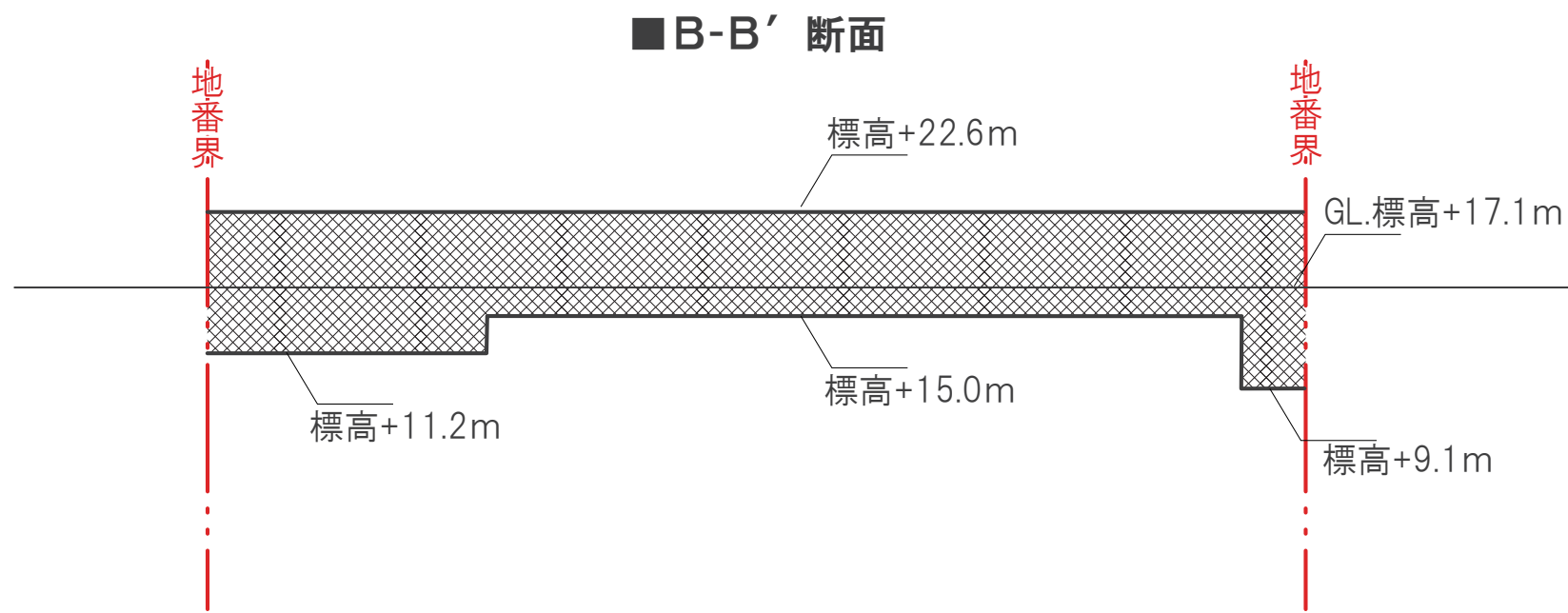
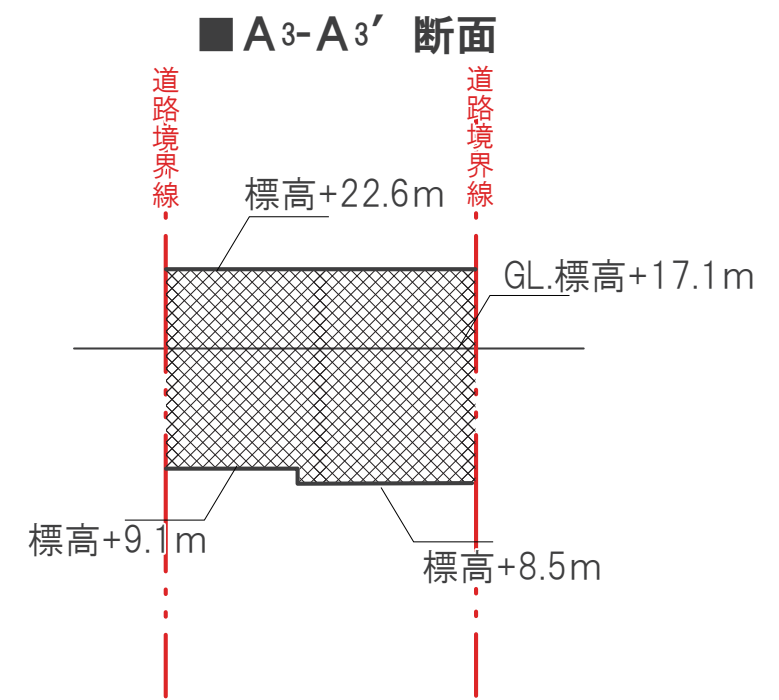
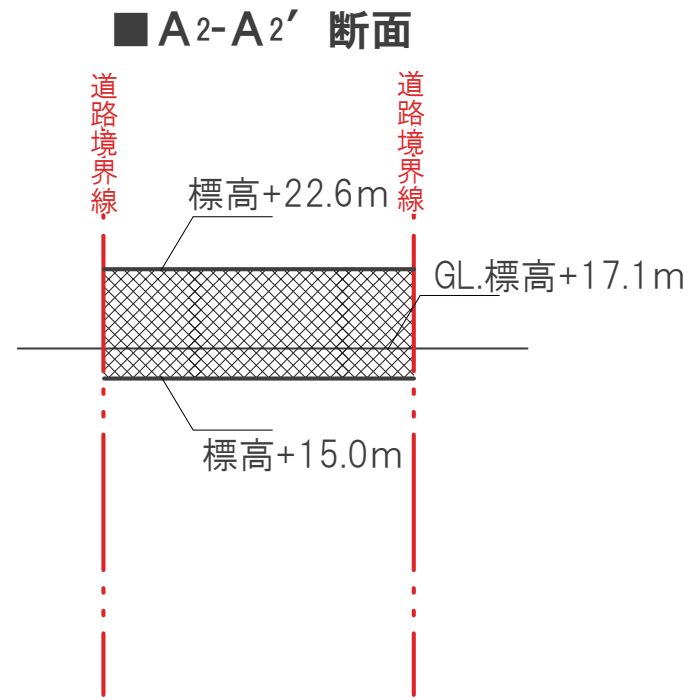
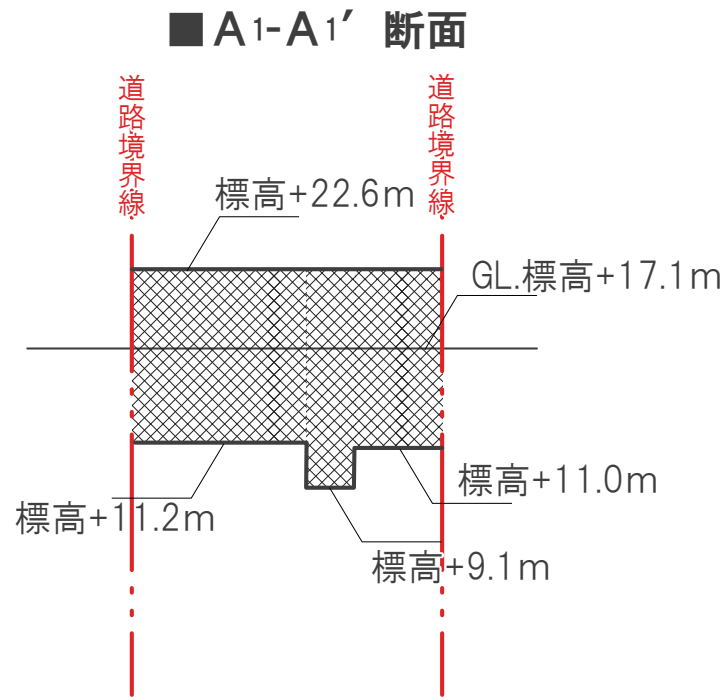
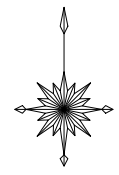


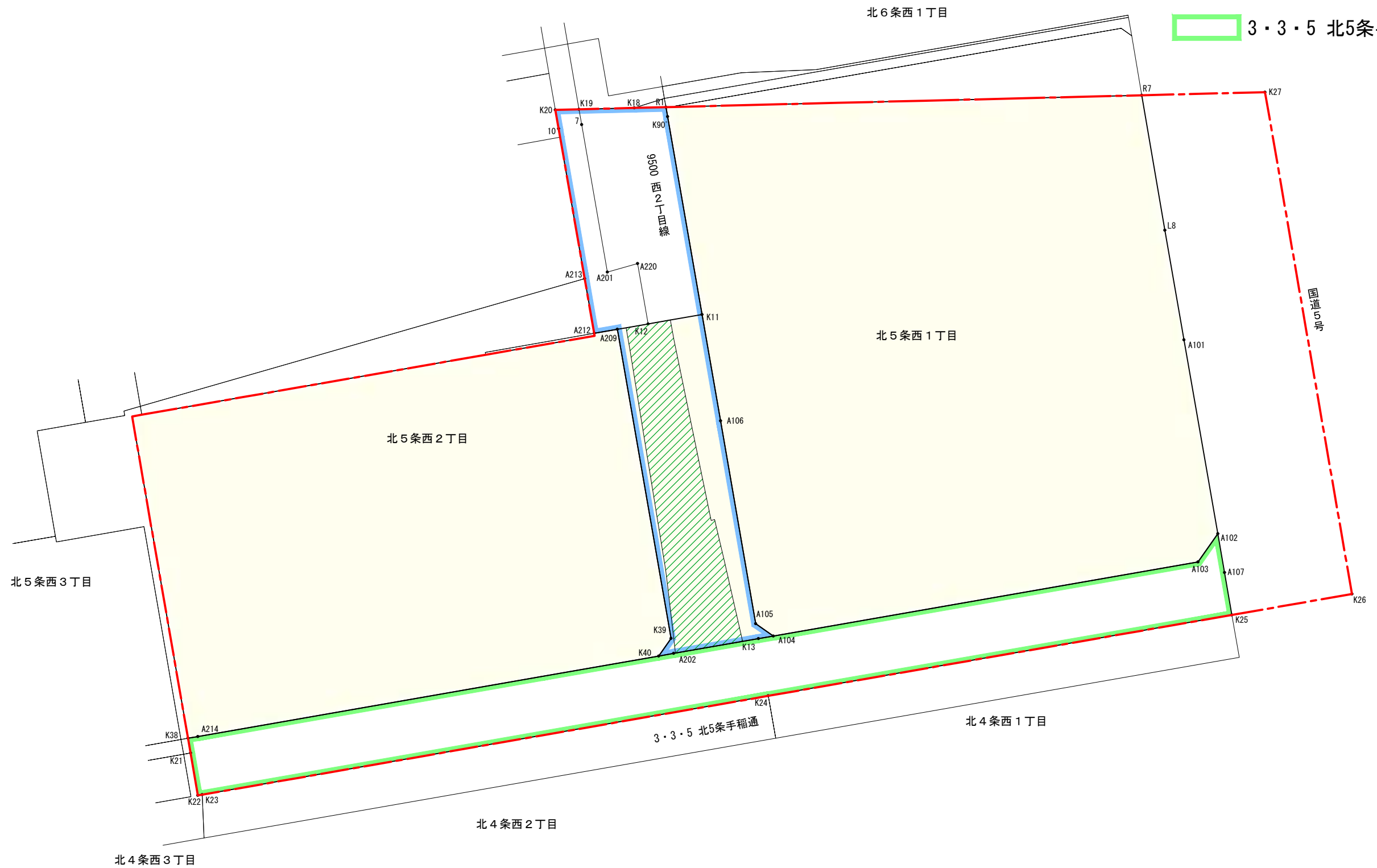
添付図書（1）—4 区分地上権の範囲図









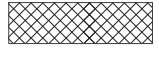
- 施行地区
- 建築敷地
- 地下鉄区分地上権の範囲
- 西2丁目線
- 3・3・5 北5条手稲通





市道北5条通

市道西2丁目線

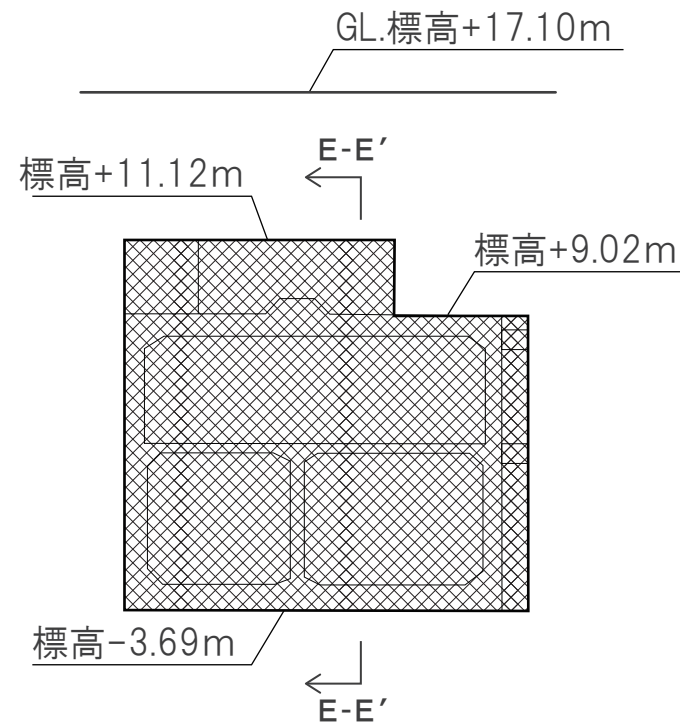
凡 例	
	施行地区
	敷地範囲
	地上権の範囲

0 10 20 30m

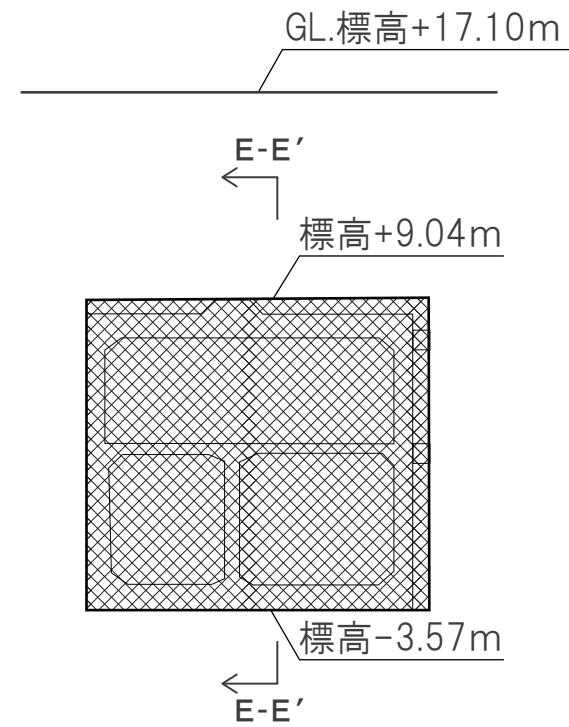
縮尺 1:350

横断面図

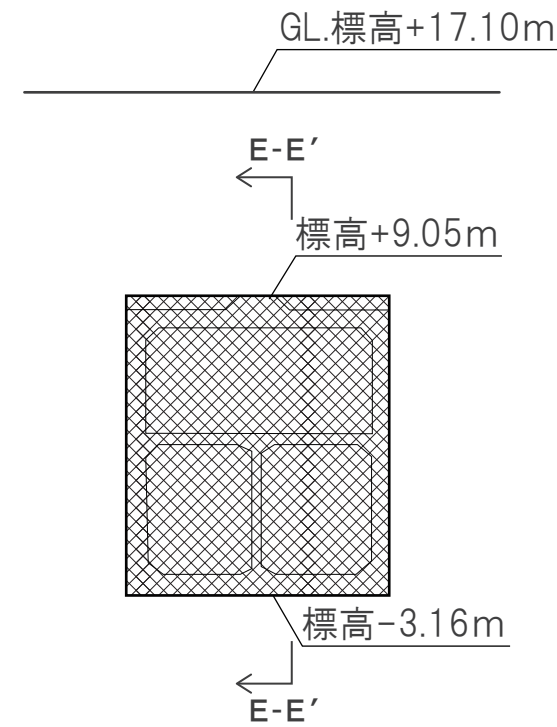
A-A' 断面



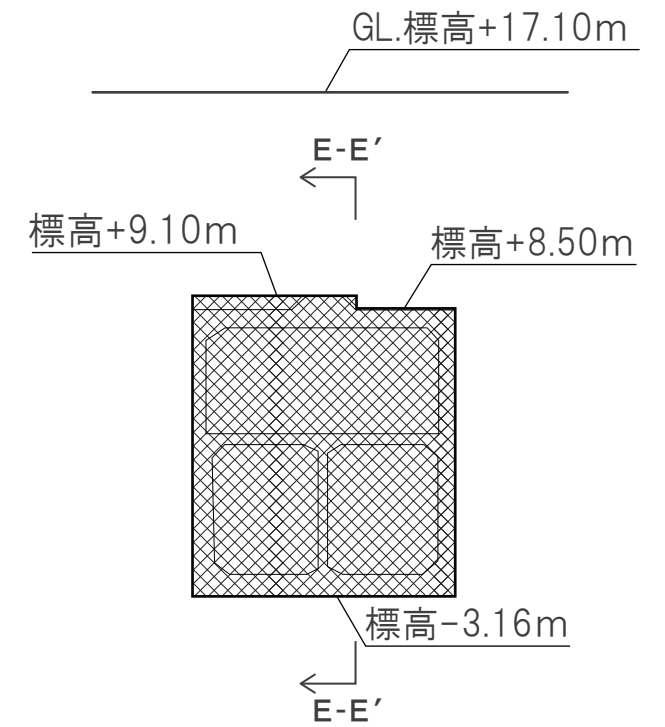
B-B' 断面



C-C' 断面



D-D' 断面



縦断面図

E-E' 断面

