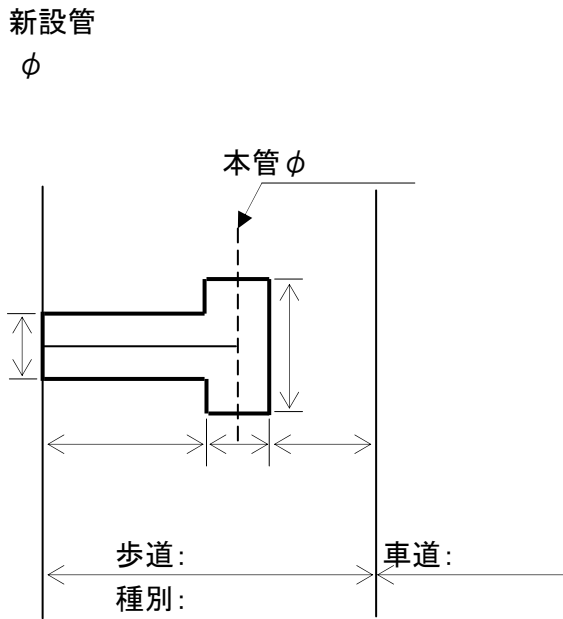


パターン図 No.1

引込管新設歩道一型

引込管新設

平面図

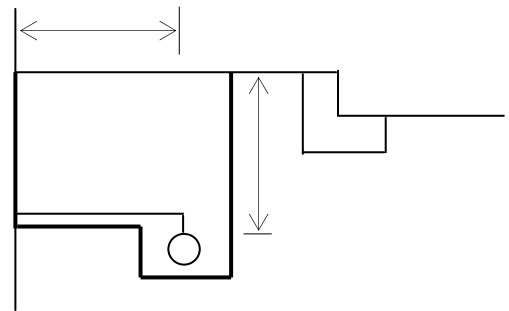


施工情報

安全対策 :
 監督処分 :
 その他情報 :

箇所数 : 箇所

断面図

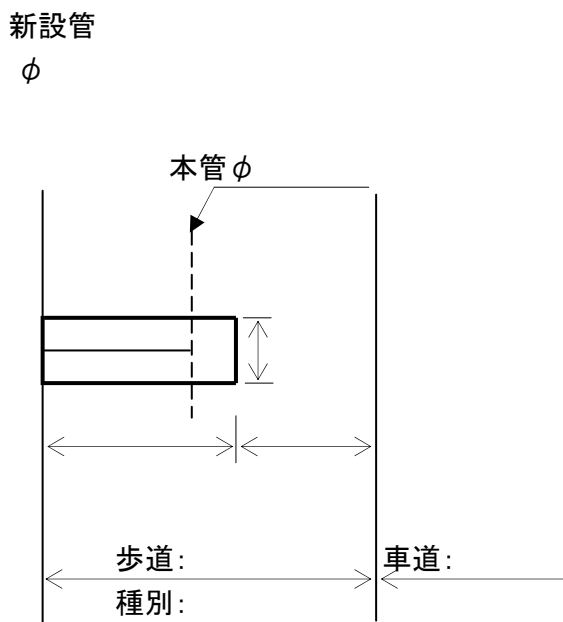


パターン図 No.2

引込管新設歩道一型

引込管新設

平面図

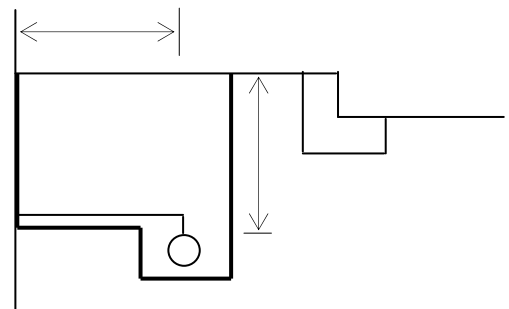


施工情報

安全対策 :
 監督処分 :
 その他情報 :

箇所数 : 箇所

断面図



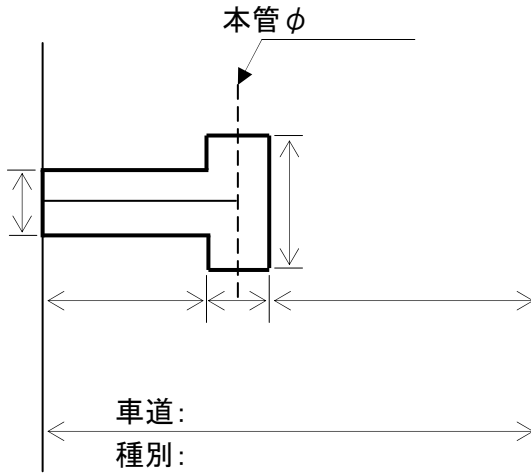
パターン図 No.3

引込管新設車道T型小断

引込管新設

平面図

新設管
φ

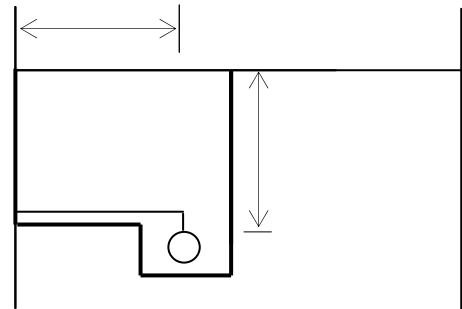


施工情報

安全対策 :
監督処分 :
その他情報 :

箇所数 : 箇所

断面図



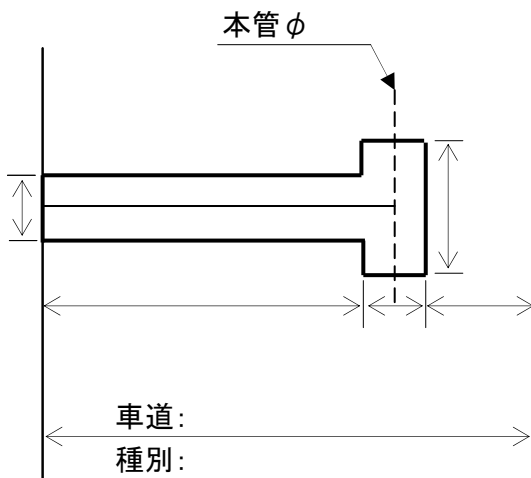
パターン図 No.4

引込管新設車道T型横断

引込管新設

平面図

新設管
φ

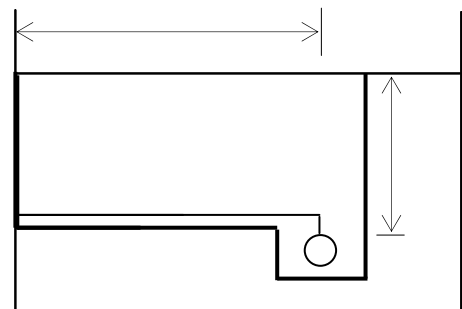


施工情報

安全対策 :
監督処分 :
その他情報 :

箇所数 : 箇所

断面図



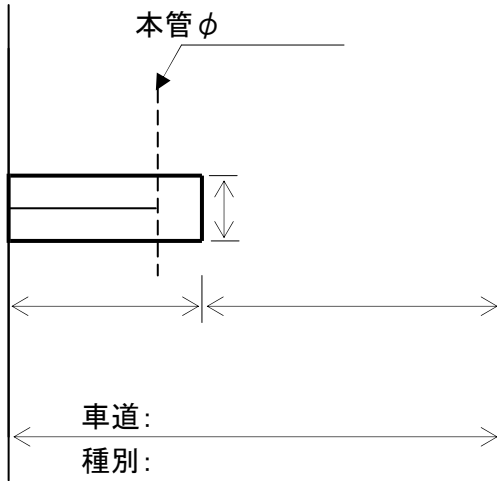
パターン図 No.5

引込管新設車道一型小断

引込管新設

平面図

新設管
φ



施工情報

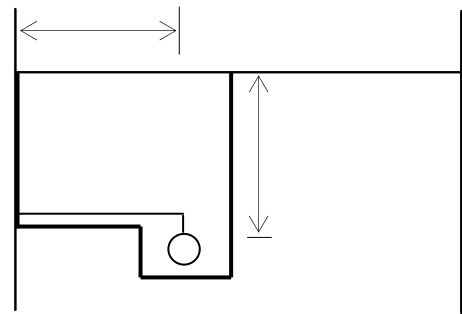
安全対策 :

監督処分 :

その他情報 :

箇所数 : 箇所

断面図



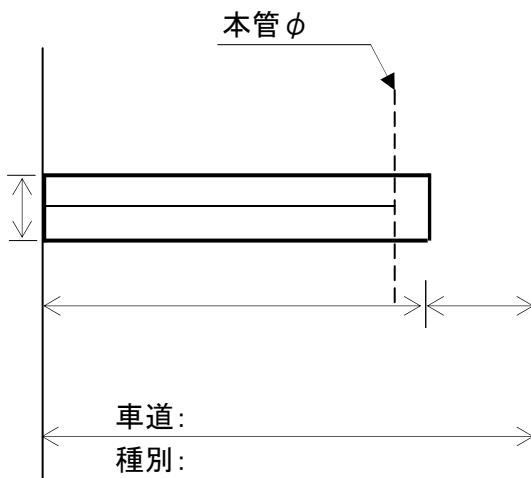
パターン図 No.6

引込管新設車道一型横断

引込管新設

平面図

新設管
φ



施工情報

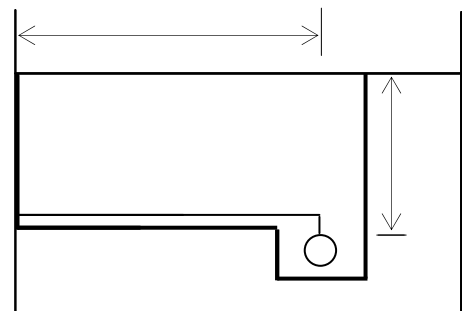
安全対策 :

監督処分 :

その他情報 :

箇所数 : 箇所

断面図



パターン図 No.7

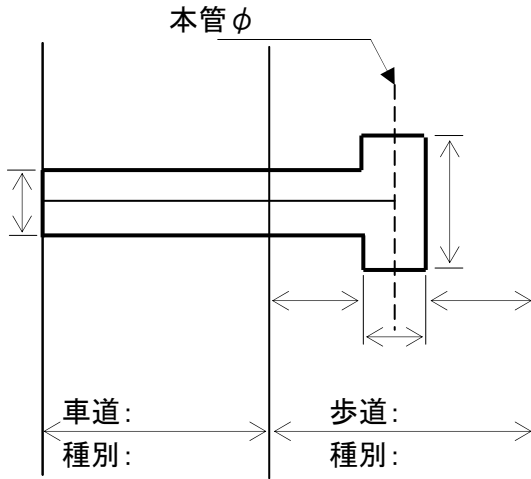
引込管新設歩車道一型

引込管新設

平面図

新設管

ϕ



施工情報

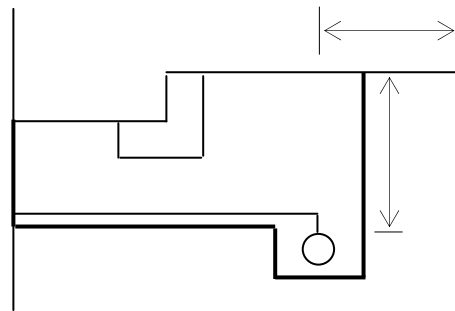
安全対策 :

監督処分 :

その他情報 :

箇所数 : 箇所

断面図



パターン図 No.8

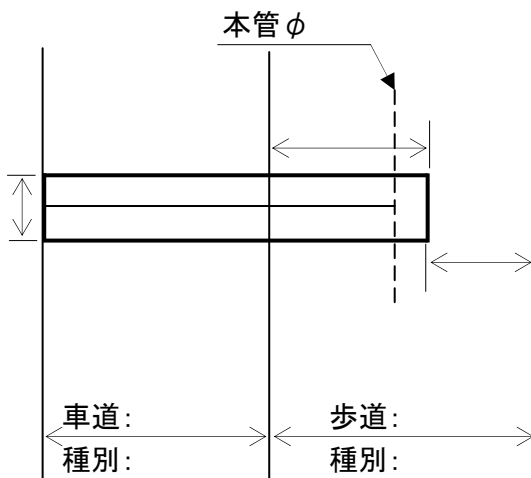
引込管新設歩車道一型

引込管新設

平面図

新設管

ϕ



施工情報

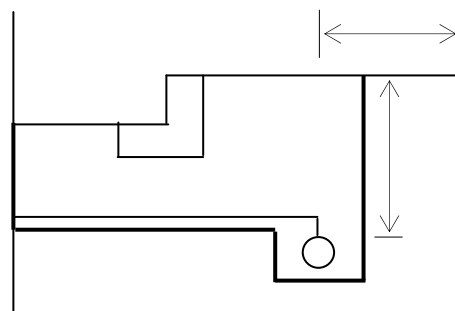
安全対策 :

監督処分 :

その他情報 :

箇所数 : 箇所

断面図

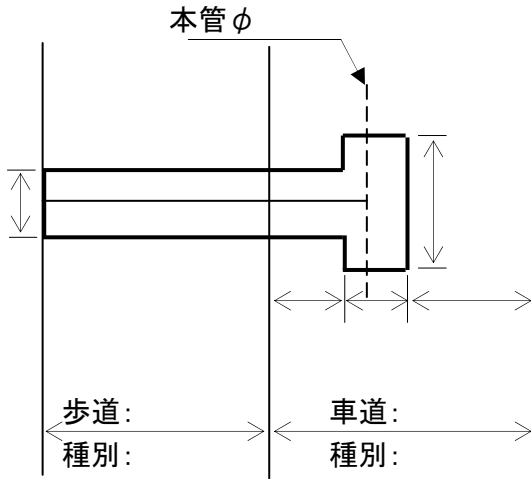


引込管新設

平面図

新設管

φ



施工情報

安全対策 :

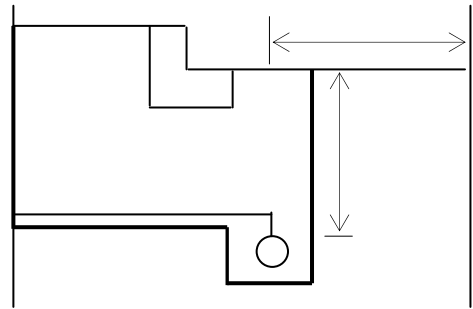
監督処分 :

その他情報 :

箇所数 :

箇所

断面図

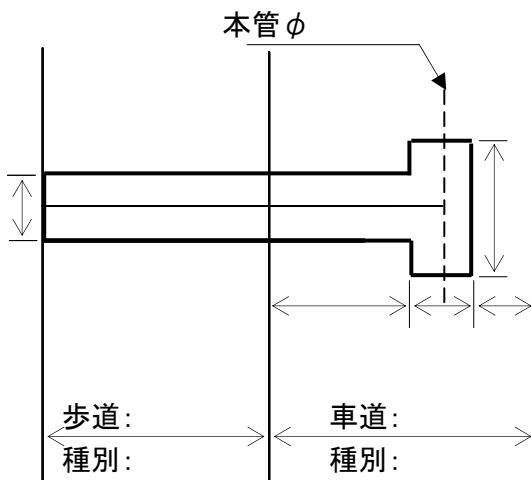


引込管新設

平面図

新設管

φ



施工情報

安全対策 :

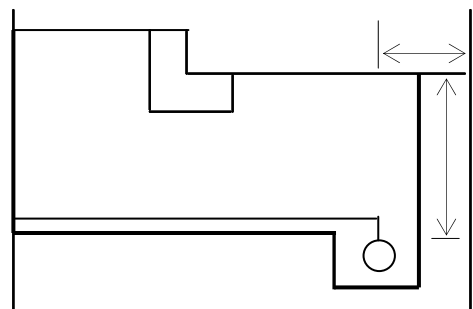
監督処分 :

その他情報 :

箇所数 :

箇所

断面図

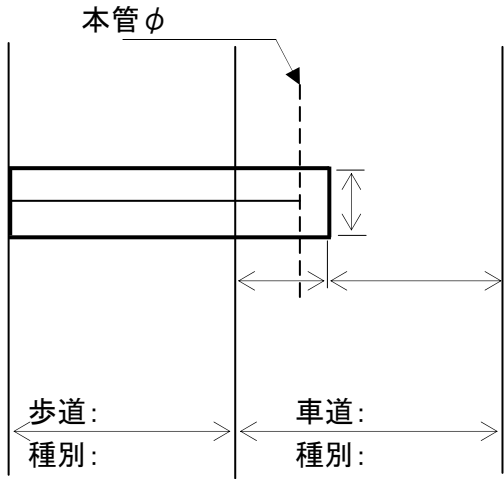


引込管新設

平面図

新設管

ϕ



施工情報

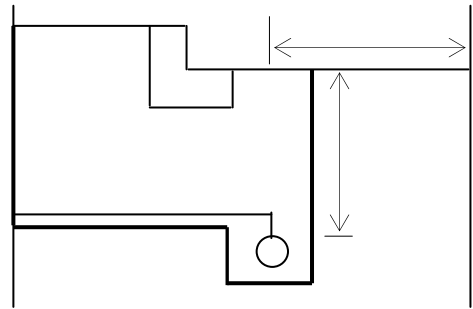
安全対策 :

監督処分 :

その他情報 :

箇所数 : 箇所

断面図

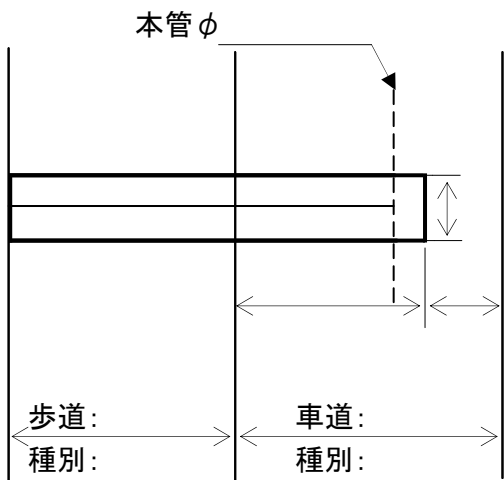


引込管新設

平面図

新設管

ϕ



施工情報

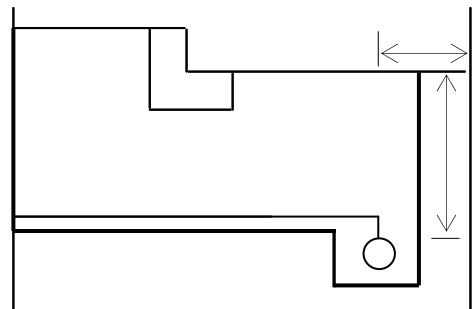
安全対策 :

監督処分 :

その他情報 :

箇所数 : 箇所

断面図



パターン図 No.13

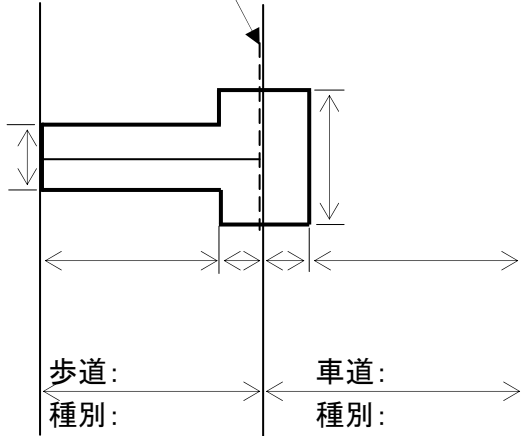
引込管新設車歩道T型取り出し部車歩分割

引込管新設

平面図

新設管
φ

本管φ



施工情報

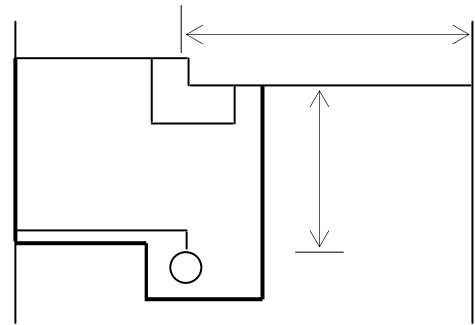
安全対策 :

監督処分 :

その他情報 :

箇所数 : 箇所

断面図



パターン図 No.14

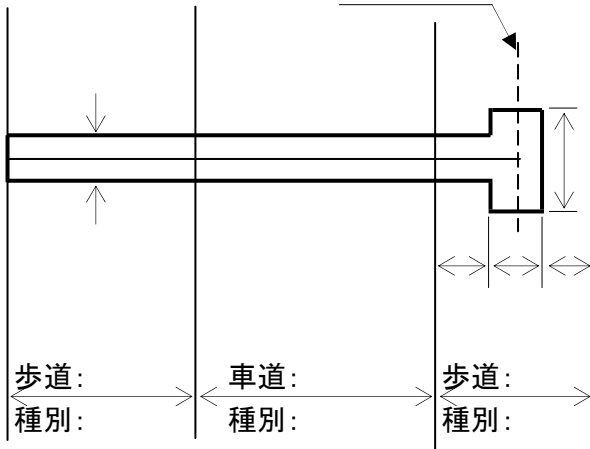
引込管新設歩車歩道T型

引込管新設

平面図

新設管
φ

本管φ



施工情報

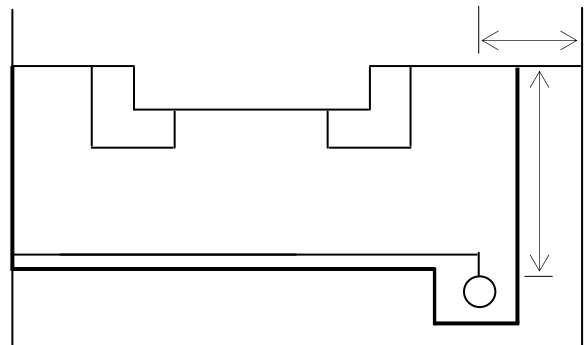
安全対策 :

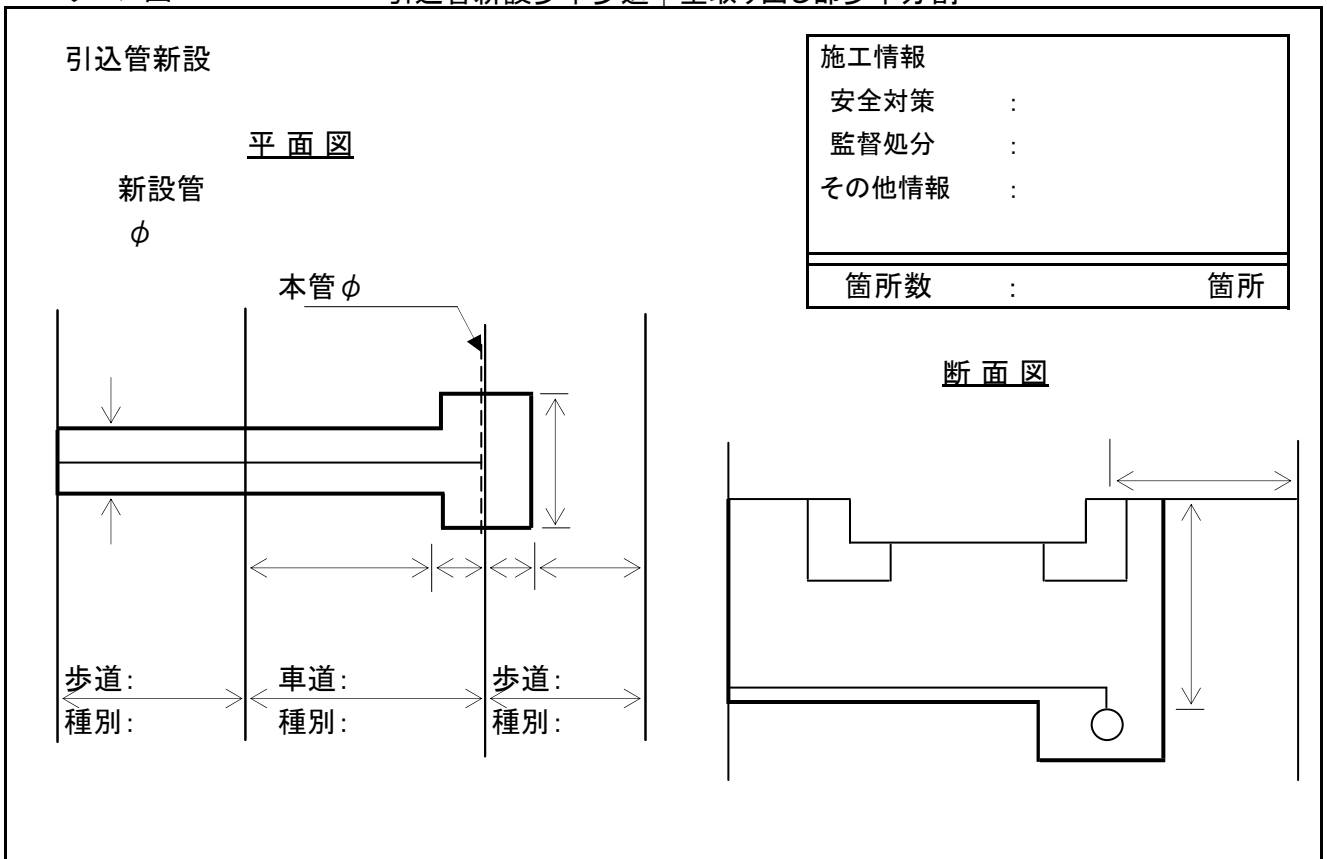
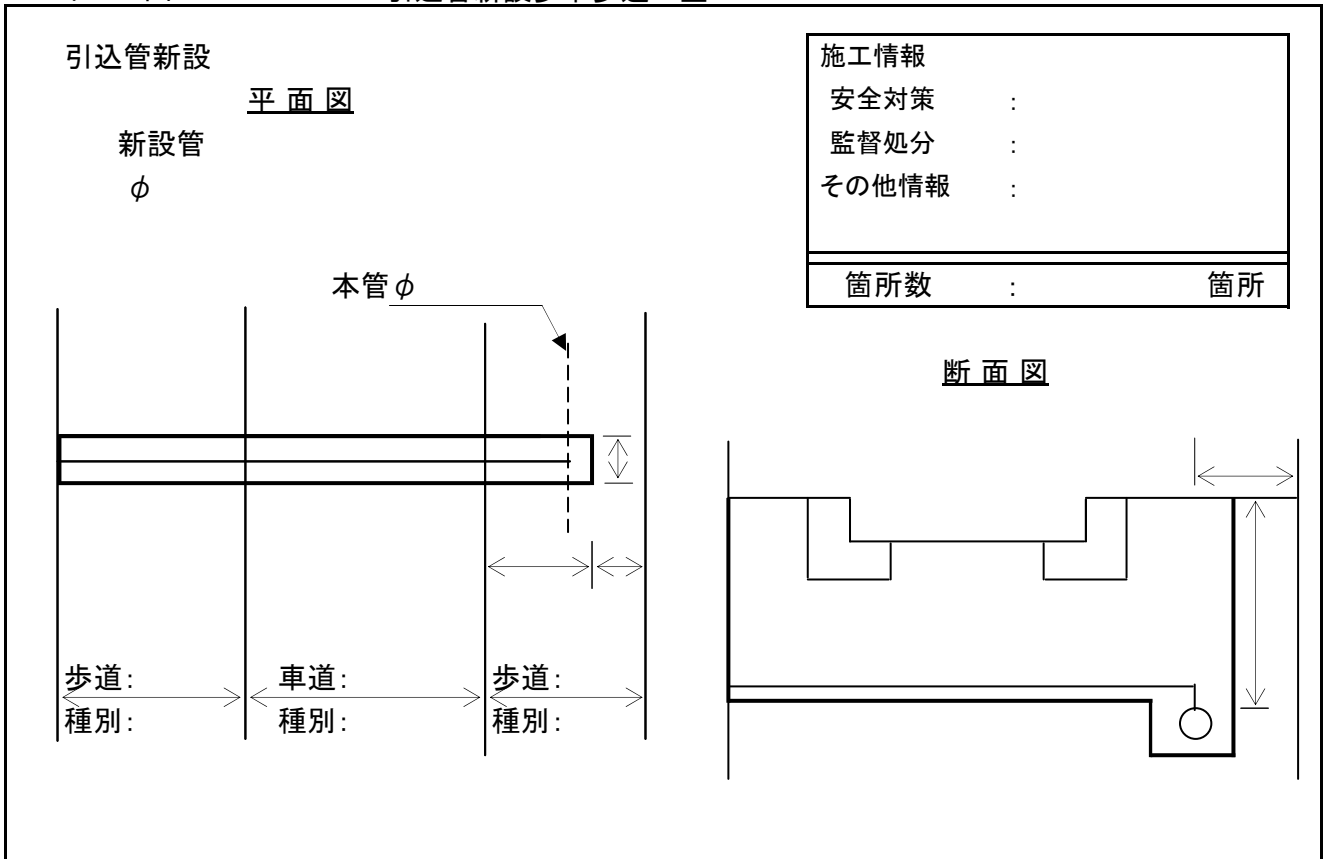
監督処分 :

その他情報 :

箇所数 : 箇所

断面図

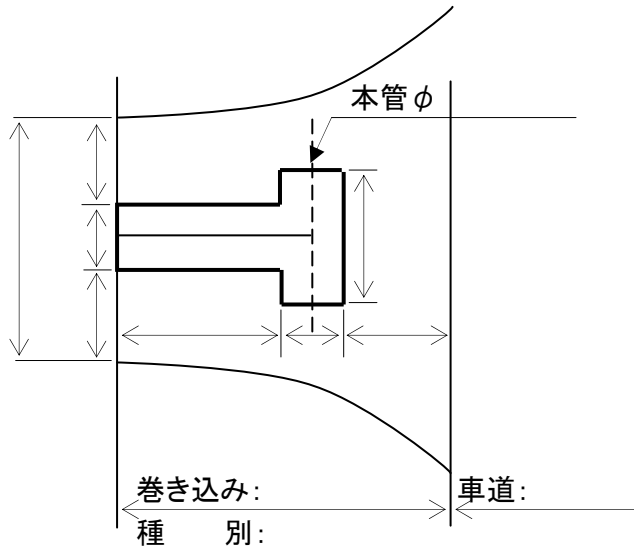




引込管新設

平面図

新設管
φ



施工情報

安全対策 :

監督処分 :

その他情報 :

箇所数 :

箇所

断面図

