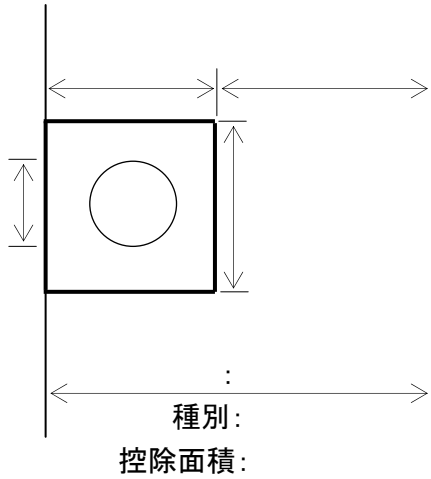


路面標示ボックス修理 ()

ボックス:マンホール

平面図



施工情報

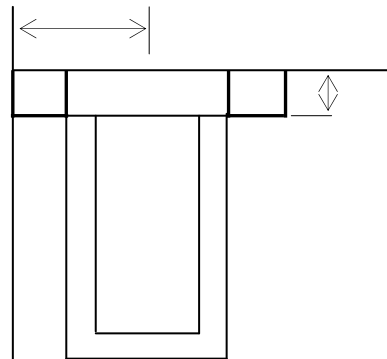
安全対策 :

監督処分 :

その他情報 :

箇所数 : 箇所

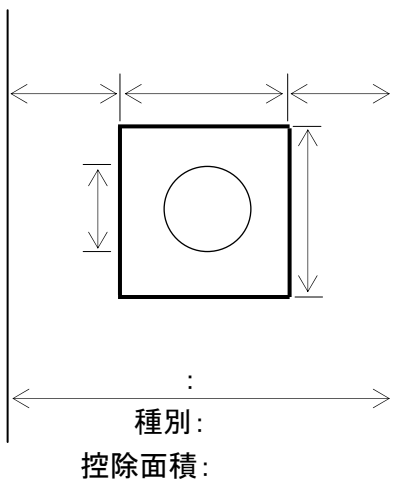
断面図



路面標示ボックス修理 ()

ボックス:マンホール

平面図



施工情報

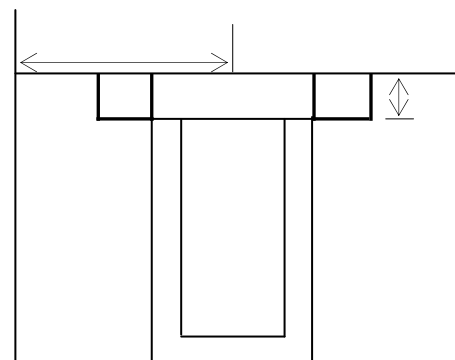
安全対策 :

監督処分 :

その他情報 :

箇所数 : 箇所

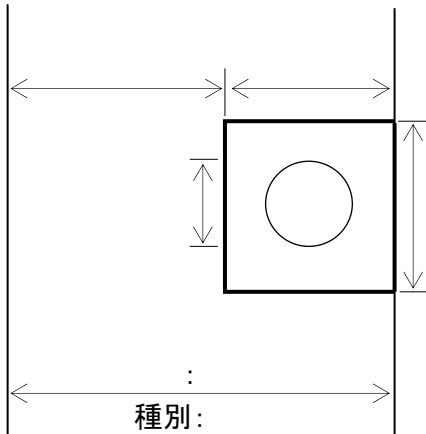
断面図



路面標示ボックス修理 ()

ボックス:マンホール

平面図



種別:
控除面積:

施工情報

安全対策 :

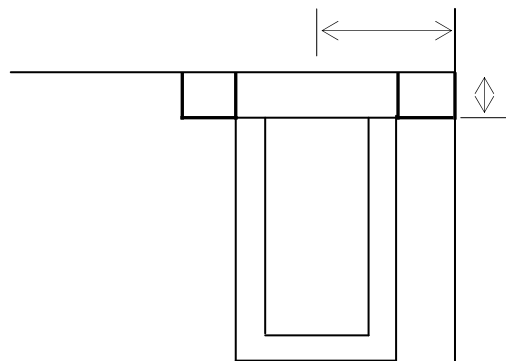
監督処分 :

その他情報 :

箇所数 :

箇所

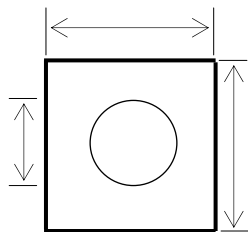
断面図



路面標示ボックス修理 ()

ボックス:マンホール

平面図



控除面積:

施工情報

安全対策 :

監督処分 :

その他情報 :

箇所数

箇所

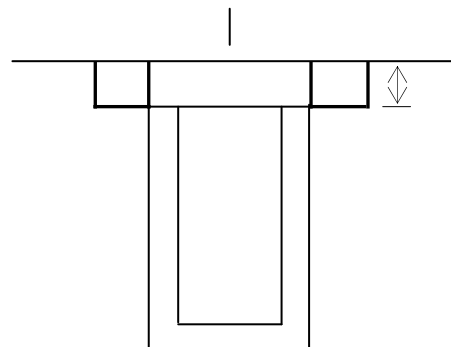
掘削規模

掘削延長

掘削幅

舗装種別

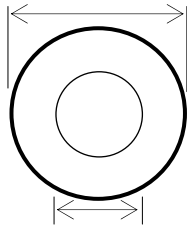
断面図



路面標示ボックス修理 ()

ボックス:マンホール

平面図

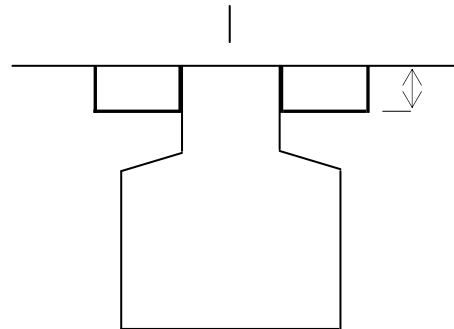


控除面積:

施工情報	
安全対策	:
監督処分	:
その他情報	:

箇所数	箇所	
掘削規模	掘削径	蓋径
舗装種別		

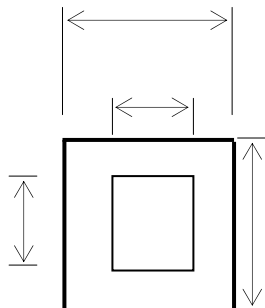
断面図



路面標示ボックス修理 ()

ボックス:マンホール

平面図



控除面積:

施工情報	
安全対策	:
監督処分	:
その他情報	:

箇所数	:	箇所
掘削規模	掘削延長	掘削幅
舗装種別		

断面図

