

第 5 章 管 布 設 工

第 5 章 管 布 設 工

5・1 管 布 設 工	- 27 -
5・1・1 一 般 事 項	- 27 -
5・1・2 鑄鉄管布設工	- 27 -
5・1・3 配水用ポリエチレン管布設工	- 27 -
5・1・4 ポリエチレン管布設工	- 28 -
5・1・5 仕切弁等の設置	- 29 -
5・1・6 消火栓の設置	- 30 -
5・1・7 水道メーターの設置及び取替	- 31 -
5・1・8 表示テープ	- 32 -
5・1・9 埋設用標示シート	- 32 -
5・1・10 仕切弁口径等標示プレート	- 33 -
5・1・11 廃止弁標示プレート	- 33 -
5・1・12 ポリエチレンスリーブ被覆防食	- 33 -
5・1・13 浸透防護スリーブ被覆	- 43 -
5・1・14 見出票・見出票杭	- 43 -
5・1・15 水 管 橋	- 44 -
5・2 分岐工及び通水	- 45 -
5・2・1 既設管との接合	- 45 -
5・2・2 割T字管による分岐	- 46 -
5・2・3 サドル付分水栓による分岐	- 46 -
5・2・4 不断水式仕切弁の設置	- 47 -
5・2・5 新設管の洗管作業及び通水	- 47 -

第 5 章 管 布 設 工

5・1 管 布 設 工

5・1・1 一 般 事 項

1. 管の据付けに先立ち、管内外面の傷、凹凸、ライニングのはく離等について確認を行わなければならない。
2. 管の吊り下ろしに当たって土留用切梁をはずす場合は、補強用切梁を設けて安全に行わなければならない。
3. 他の埋設物と交差又は近接する場合、その間隔を管径 350mm 以下は 30cm 以上、管径 400mm 以上は管径以上の間隔を確保しなければならない。
ただし、所定の間隔が確保できない場合は、工事監督員の指示に従い必要な措置を講じなければならない。
4. 管の据付けには、管に影響を与えないように必要に応じて砂を敷く等の処置をして床付け面を仕上げなければならない。
5. 管布設完了後は、掘削内の滞留水による影響で、管が浮上することがないように注意しなければならない。

5・1・2 鑄鉄管布設工

1. 管の据付けは、管内部を清掃し、水平器・型板・水糸等を使用して中心線及び高低を確定し、管が移動しないよう堅固に行わなければならない。
なお、管の据付け時には、製造メーカーマークを上にしなければならない。
2. 直線部においては、蛇行配管をしてはならない。なお、直線部に障害物がある場合には、曲管等を用いて施工しなければならない。
3. さや管内へ管を送り込む時は、さや管と管が接触して塗装を損傷しないよう、挿入器具を取付ける等十分に注意しなければならない。
4. 粉体管を使用する場合は、挿し口端面部まで粉体塗装されているので、塗膜を損傷させないようにすること。また、作業工具等を管内面に当てると塗膜が損傷することがあるので、取り扱いには十分注意すること。

5・1・3 配水用ポリエチレン管布設工

1. 布設に際しては、管が傷つかないよう注意し、特に引きずったり、アスファルトカット部に当たったり、溝内に投げ込んだりしてはならない。
2. 油類等が浸透している土質を発見した場合には、施工を中止して工事監督員の指示に従い必要な処置を施さなければならない。
3. あらかじめ地上で接合する場合は、分岐の位置および障害物の有無を確認しなければならない。

4. 融着作業中の EF 接合部では水が付着することは厳禁とし、雨天時はテントによる雨よけなどの対策を講じなければならない。
5. 管を曲げて布設する場合は下記により行わなければならない。
 - (1) 管を曲げる場合の最小曲げ半径は下表のとおりとし、表中の数値以下の場合はバンドを使用しなければならない。また、管を曲げた状態での EF 接合作業は避けること。

単位：m

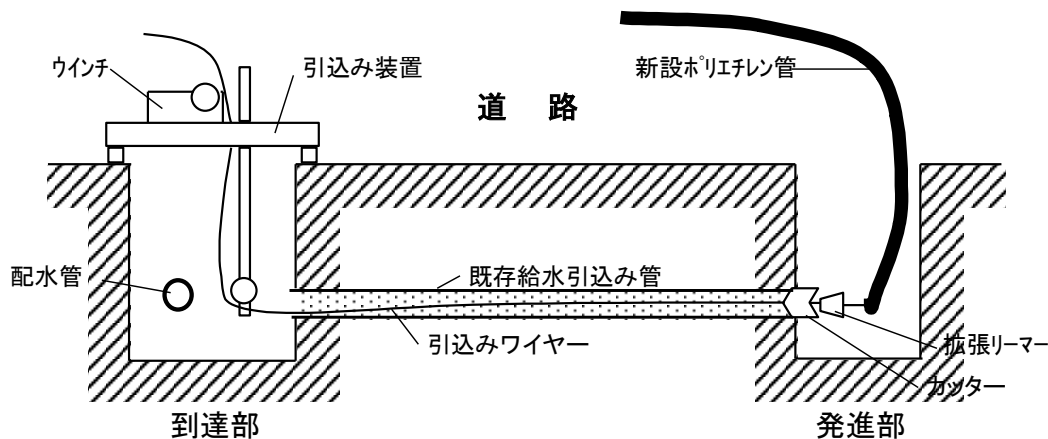
	50	75	100
曲げ半径	5	7	9.5

- (2) 配水用ポリエチレン管のはね返りが強く、くい（ゴム板保護）で仮止めした時は、突き固めて管を固定した後、必ずくいを抜き取っておくこと。また、直接炎を当てて曲げ加工してはいけない。
6. フランジアダプターのフランジ部に、フランジ固定金具を設置する場合は、鋳鉄製のフランジアダプターを使用すること。

5・1・4 ポリエチレン管布設工

1. 管の据付に当たっては、管のねじれ・巻ぐせ等を解き、引っ張ったりせず、余裕をもった配管にしなければならない。
2. 油類等が浸透している土質を発見した場合には、施工を中止して工事監督員の指示に従い必要な処置を施さなければならない。
3. 管を曲げる場合の許容曲げ半径は、管外径の 20 倍以上としなければならない。
4. 貫孔機による布設については、下記により行わなければならない。
 - (1) 機器は、常に点検整備し、施工に当たっては実務経験を有した者でなければならない。
 - (2) 事前に土質及び地下埋設物の状況を調査し、押し込み中に障害物、土質の変化等により押し込み困難となった場合には、速やかに工事監督員に報告しなければならない。
 - (3) 貫孔内に管を引き込む場合は、無理に引っ張ったり、損傷を与えないように施工しなければならない。また、管内に土砂が入らないように適切な処置を施すものとする。
5. ポリエチレン管非開削工法による布設については下記により行わなければならない。
 - (1) ポリエチレン管非開削工法の概要

ポリエチレン管非開削工法とは、分水部及びメーター部のみを掘削し、取り付けたカッターで埋設された既設給水管を切り裂きながら又は切り裂き引き抜いた後に、新たに新設ポリエチレン管を埋設する工法である。



(2) 施工手順

- ① 取り替え対象となる既設ポリエチレン管を、分岐部及びメーター部で切り離す。
- ② 管内に内部調査用機器(ファイバースコープ等)を挿入し、冷間ソケット等の有無を確認する。
- ③ カッター、新設ポリエチレン管等をワイヤーに取り付け、既設給水管にセットする。
- ④ 引き込み装置によりワイヤーを引き抜き、新設給水管を引き込む。
- ⑤ 新設給水管の引き込み完了後、引き込み装置を撤去しサドル分水栓及びメーター止水栓に継替を行う。

(3) 管種及び口径

単層ポリエチレン管φ13からφ30に適用する。

(4) 施工延長

一箇所約10m程度。それを超えるものについては、中間で一箇所掘削し再度非開削にて施工すること。

(5) 障害物があった場合

現場で冷間ソケットが二箇所以上確認された場合、またはm cユニオン等があった場合には、障害箇所を掘削し再度非開削にて施工するか、開削施工に変更するかを工事監督員と協議のうえ決定すること。

5・1・5 仕切弁等の設置

1. 仕切弁等の据付けは、前後の配管とバイパス管の取付け等に注意し、垂直又は水平に据付けなければならない。据付けに際しては、重量に見合った適切な機種を準備し、安全確実にいき、開閉軸の位置を考慮しなければならない。
2. 仕切弁等の据付けは、沈下傾斜等のないよう十分基礎を堅固にしておかなければならない。
3. 仕切弁等の据付け時には、消火栓弁は「開」に、管路中の弁は「閉」にし、工事終了後工事監督員立会いのもとに「開」としなければならない。

4. 給水工事において、道路内に止水栓等を設置する場合には、車両等の荷重が直接影響しない箇所に設置しなければならない。
5. 弁筐（仕切弁・止水栓・メーター）の据付は、第11章「標準図」に従い、砕石基礎の転圧を適切に行い、沈下、傾斜及び開閉軸の偏心を生じないように施工しなければならない。また、各部材の設置時は、接触面を十分に清掃し、土砂・アスファルト乳剤などが付着しないようにしなければならない。
6. ねじ式弁筐に鉄蓋類を取り付けるときは、各部材を清掃し、蝶番が受枠の取り付け穴に入ったことを確認した上で、蓋を閉めなければならない。また、設置後は開閉操作などを確認しなければならない。蓋の開閉は必ず専用工具を使い、ハンマーなどでたたいて開閉を行ってはならない。
7. 弁筐は砕石基礎の仕上がり高さを基準とし、砕石基礎から蓋までの設置高さの調整は、調整リング、中部壁及び上部壁の増減によらなければならない。ねじ式弁筐の高さは286mmを標準とするが、設置後に他工事や道路の改修等で高さ調整が必要な場合は、ねじ式弁筐により234～386mmの範囲で調整することができる。そのときの高さ調整は、上部枠と下部枠に設けられたねじ部により、上部枠を回転させて行う。
8. ねじ式弁筐設置後には、内枠と外枠がストッパー等によってきちんと固定されていることを確認しなければならない。また、内枠と外枠の間に土砂が侵入するのを防ぐためのゴム製リングが適切に設置されていることを、確認しなければならない。

5・1・6 消火栓の設置

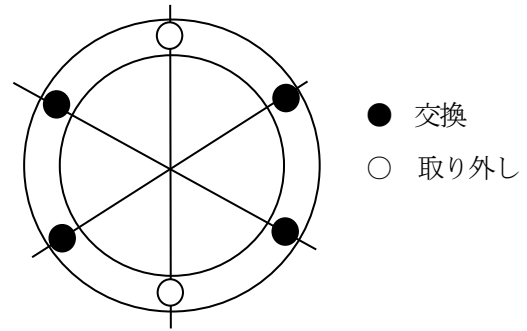
1. 消火栓の設置場所は、道路内とし消防活動の便利な箇所とするが、横断歩道付近、車の出入口付近等車両又は歩行者の通行に支障のある位置は避け、設置に当たっては、付近住民の了解を得なければならない。
2. 消火栓の設置位置は、原則として下記のとおりとしなければならない。
 - (1) 歩車道区分のあるところ
 - ① 歩車道の境界（縁石）から0.5m以内の位置とし、建築限界を確保する。

また、歩道幅員2.45m未満（道路幅員10.91m未満）の道路については、できる限り路端寄りとしなければならない。
 - (2) 歩車道区分のないところ

できる限り路端寄りとしなければならない。
3. 消火栓の設置は、取り出し管の布設高に注意し、消火栓が所定の高さに据えつくようにしなければならない。また、中切りボルト（M16*65）が取替えることが出来る寸法（路面とフランジ面の間が70mm程度）で設置しなければならない。（第11章 標準図、11・1・2 消火栓設置図参照）
4. 消火栓の設置は、沈下・傾斜等のないよう十分基礎を堅固にしておかなければならない。

5. 消火栓を設置した後は、地中直管とせん柱を接合しているフランジボルトを中切りボルトに交換しなければならない。

なお、交換に当たっては、単口消火栓は4本すべて行わなければならない。また、双口消火栓は4本のみ交換し残り2本は取り外さなければならない。(右図参照)



6. 消火栓の設置に当たっては、同時に消火栓標識を設置しなければならない。なお、工事監督員の指示に基づき「消火栓標識」を消防局指定の消防署（北、白石、南、手稲）から受領するものとする。
- また、広告付消火栓標識の取扱いについては、工事監督員と協議すること。
7. 消火栓の据付時にスピンドルは「閉」としなければならない。
8. 使用した消火栓については、冬期間の凍結防止のため完全に水抜処理を行わなければならない。
9. 消火栓弁のフランジ部には、フランジ固定金具を設置すること。なお、対象となる消火栓弁については、工事監督員に確認を取ること。
10. フランジ固定金具を使用した箇所については、しゅん功図に「フランジ固定金具使用」及び「製造メーカー名」を記載すること。

5・1・7 水道メーターの設置及び取替

1. 水道メーターは、水平に取り付けなければならない。パッキン及びボルト類は受注者が用意しなければならない。
2. 水道メーター取り付けに当たっては、必ず指針進行状況を確認して逆取り付けとならないよう施工しなければならない。
3. 水道メーターの取り替えに当たっては、筐内をきれいにし、泥・地下水等を既設給水管内に流入させないよう衛生面に配慮して施工しなければならない。
4. 掘上メーターは、きれいに洗浄し、さらに取り付けネジ部にキャップを装着し、ネジ部の保護をするとともに丁寧に取り扱い速やかに返納しなければならない。
5. 取替工事において漏水を発見した場合は、直ちに状況を工事監督員に報告し指示を受けなければならない。
6. 水道メーター取替に当たっては、給水栓番号・メーター番号及び型式を確認し行わなければならない。また、取替年月日・掘上メーター指針・取替メーター番号・有効年月及び基礎指針を工事監督員に報告しなければならない。
7. 満期水道メーター取替時には、水道メーター取替票に掘上指針の数値と位置を記入し、メーターきょう内の鎖部に取り付けなければならない。
8. 水道メーター取替完了後、本市より支給する水道メーター取替完了のお知らせに、メーター指針等を記入したうえで、水道使用者に通知すること。

水道メーター取替票

φ13mm用
水道メーター取替票
取替日 年 月 日

メーター 口径	1,000ℓ	100ℓ	10ℓ	1ℓ
メーター 口径	φ13	φ20	φ25	φ30
メーター 口径	φ13	φ20	φ25	φ30
メーター 口径	φ13	φ20	φ25	φ30

φ20mm用
水道メーター取替票
取替日 年 月 日

メーター 口径	1,000ℓ	1,000ℓ	100ℓ	10ℓ	1ℓ
メーター 口径	φ20	φ25	φ30	φ35	φ40
メーター 口径	φ20	φ25	φ30	φ35	φ40
メーター 口径	φ20	φ25	φ30	φ35	φ40

特殊メーター用
水道メーター取替票
取替日 年 月 日

メーター 口径	1,000ℓ	100ℓ	10ℓ	1ℓ
メーター 口径	φ13	φ20	φ25	φ30
メーター 口径	φ13	φ20	φ25	φ30
メーター 口径	φ13	φ20	φ25	φ30

φ13mm~
φ25mm用
直読メーター取替票
取替日 年 月 日

メーター 口径	1,000ℓ	100ℓ	10ℓ	1ℓ
メーター 口径	φ13	φ20	φ25	φ30
メーター 口径	φ13	φ20	φ25	φ30
メーター 口径	φ13	φ20	φ25	φ30

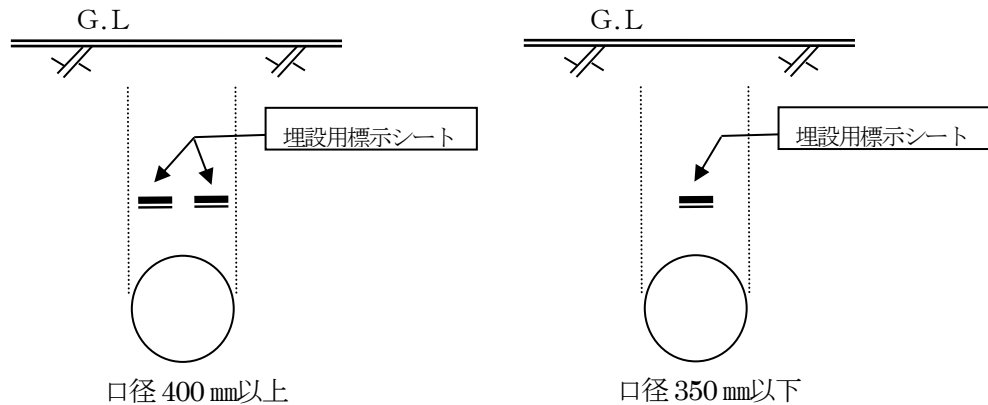
5・1・8 表示テープ

1. 道路に埋設する管径75mm以上の管には、表示テープを貼りつけなければならない。
2. 貼りつけ箇所は、管体にポリエチレンスリーブ又は浸透防護スリーブを被覆した後、管天端(上部)縦断方向とし要所を固着しなければならない。
3. 配水管は、表示テープを1条、送水管・流入管は2条、導水管は3条貼付けなければならない。

5・1・9 埋設用標示シート

1. 一般事項
 - (1) 地下埋設物の輻輳化により、道路掘削等に伴う水道管の事故防止を図るため布設しなければならない。
 - (2) 開削施工の管径50mm以上の管路上部に布設しなければならない。
2. 施工
 - (1) 布設位置は、地表より管径50~350mmは0.7m±15cm(程度)、管径400mm以上は1.0m±15cm(程度)とする。
 - (2) 標示シートは、織込んであるため、これを伸ばして敷設してはならない。

- (3) 管径 400mm 以上の配水本管は、下図のとおり標示シートを 2 条布設する。また、国道の場合、管径 900 mm 以上は 3 条、1500 mm 以上は 4 条布設する。



5・1・10 仕切弁口径等標示プレート

新設仕切弁・消火弁・排水弁等の仕切弁筐鉄蓋には、仕切弁口径等標示プレートを取り付けなければならない。

なお、ソフトシール仕切弁・不断水式仕切弁については、支給時に梱包されている「表示カード」も併せて取り付けなければならない。

5・1・11 廃止弁標示プレート

切替工事により、既設仕切弁・消火弁・排水弁等を廃止する場合は、弁を「閉」にすると共に、弁本体の上部に廃止弁標示プレートを取り付けなければならない。

また、廃止した弁の見出票は、完全に取り除かなければならない。

5・1・12 ポリエチレンスリーブ被覆防食

1. 一般事項

- (1) ポリエチレンスリーブ被覆防食は、管材を腐食性土壌から保護することにより、腐食の進行を抑制するものである。また、施工に当たっては、管材表面の付着物を取り除き、腐食性土壌と接触しないように被覆しなければならない。
- (2) 被覆は、消火栓の立上り直管等を含む地下に埋設される管路表面すべて（コンクリート防護・推進部は除く）に行わなければならない。
- (3) 管体に被覆する被覆材は、管体口径と同一口径のものを使用しなければならない。
- (4) 粉体管の使用時は、粉体管用のポリエチレンスリーブを用いること。また、粉体塗装の文字が管頂部付近になるように被覆し、表示テープ等で文字が見えなくなならないようにすること。

2. 施 工

ポリエチレンスリーブ被覆防食の施工は、鑄鉄管防食用ポリエチレンスリーブ被覆施工方法に基づくことのほか、日本水道協会 JWWA K 158 によるものとする。

3. ポリエチレンスリーブの施工上の留意点

(1) スリーブの損傷防止

- ① 管にスリーブを固定する場合は、図-1 に示すように行うこと。

スリーブの折り曲げは、管頂部に重ね部分（三重部）がくるようにし埋戻し時の土砂の衝撃を避けなければならない。

- ② 管継手部の凹凸にスリーブがなじむように十分なたるみを持たせ、埋戻し時に継手の形状に無理なく密着するように施工しなければならない。

- ③ 管軸方向のスリーブの継ぎ部分は、確実に重ね合わせなければならない。

- ④ スリーブを被覆した管を移動する場合は、十分に管理されたナイロンスリングやゴム等で保護されたワイヤーロープを用い、スリーブに傷をつけないようにしなければならない。

(2) スリーブの固定方法

スリーブは、図-2 に示す位置に固定用ゴムバンド（以下「ゴムバンド」という）及び防食用ビニル粘着テープ（以下「粘着テープ」という）を用いて固定し、管とスリーブを一体化しなければならない。

(3) 傾 斜 配 管

管路が傾斜している場合のスリーブの施工方法は、図-3 に示すようにスリーブの継目から地下水が流入しないように施工しなければならない。

(4) 表示テープ

被覆後の管頂部には、管軸方向に 5・1・7 に基づき表示テープを貼らなければならない。

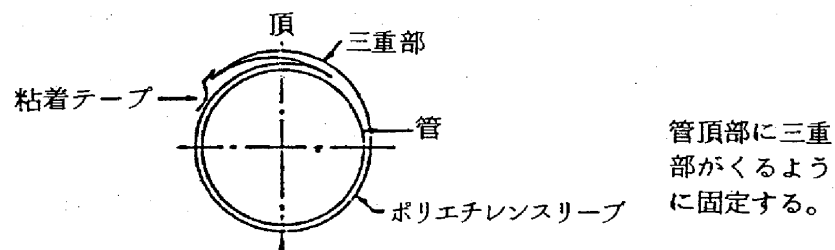


図-2 継手部分の施工方法

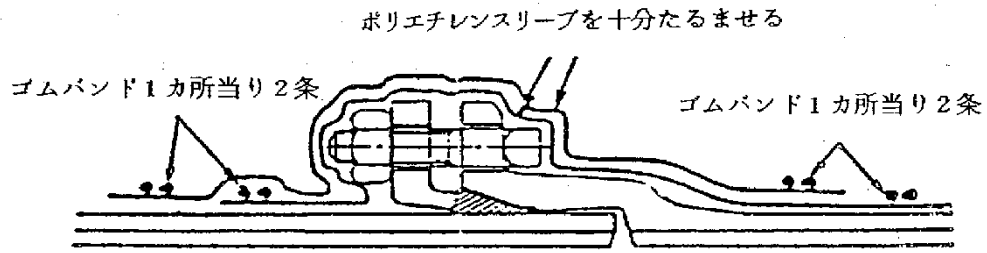
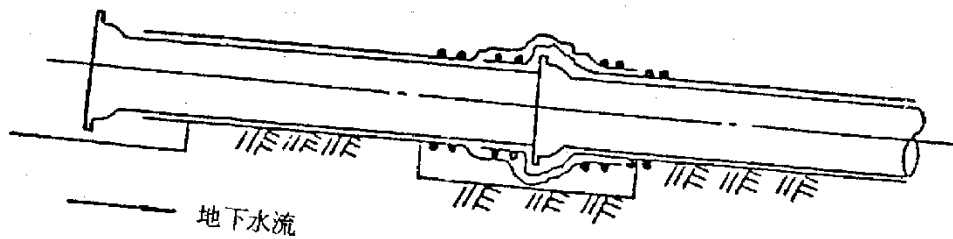


図-3 傾斜配管におけるスリーブの施工方法

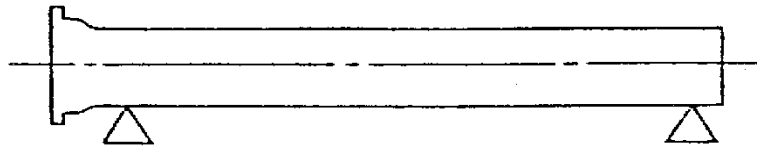
流れ方向に対して、地下水が浸入
しないように重ね合わせる



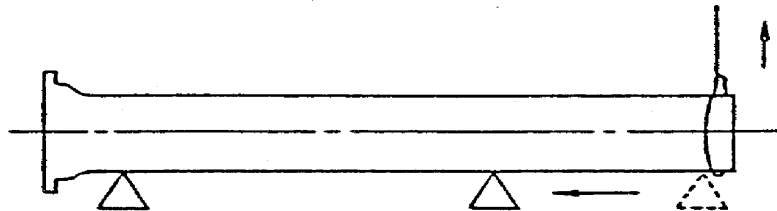
(5) ポリエチレンスリーブの施工手順

① 直管の施工例

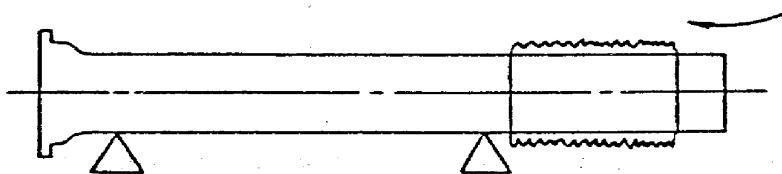
a 管の受口、挿し口を管台で支える。



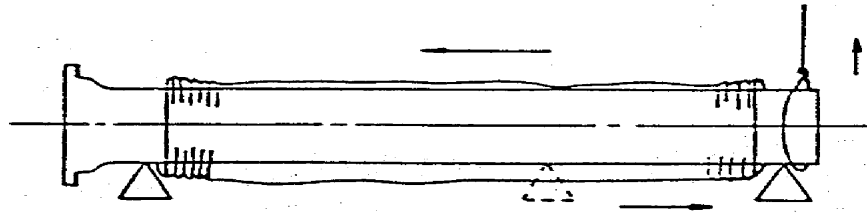
b 挿し口部を吊り、管台を管中央部まで移動させる。



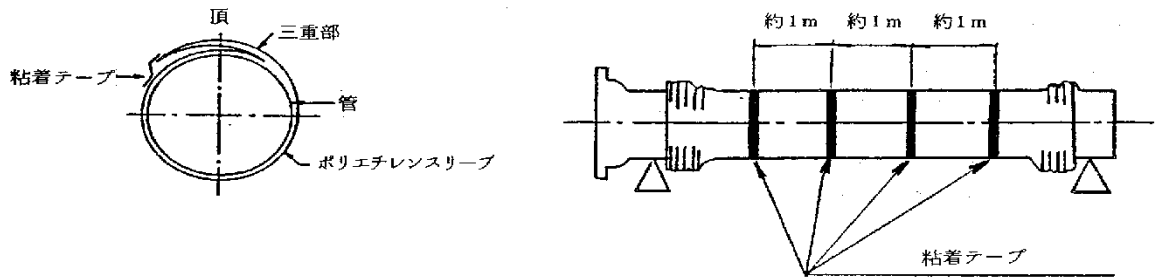
c 挿し口部からスリーブを管に被せる。



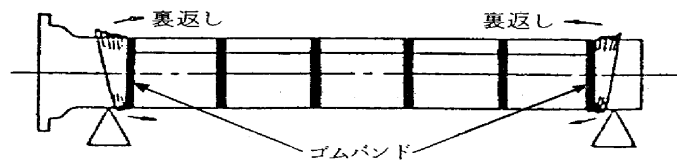
d 挿し口部を吊り、中央部の管台を挿し口側に戻し、スリーブを直管全体に広げる。



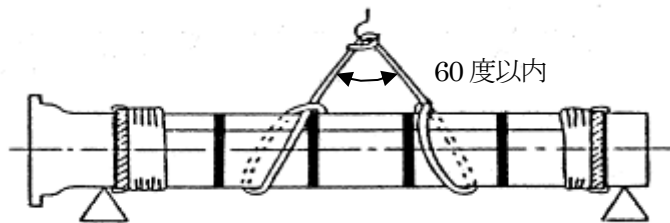
e 粘着テープを用いて（1mピッチ）管頂部に三重部がくるようにスリーブを固定する。



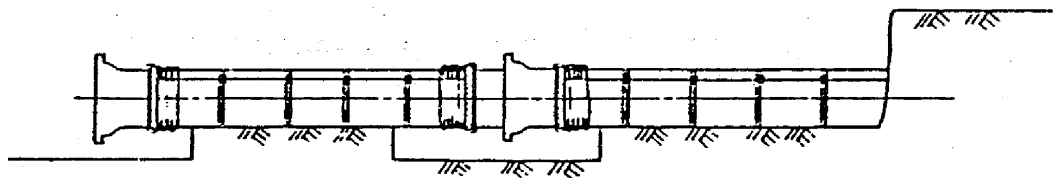
f スリーブの受口部、挿し口部をゴムバンドで固定する。スリーブの両端を中央部に向けてたぐる。



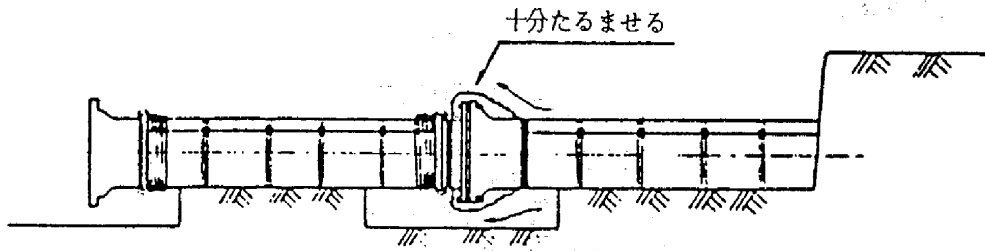
g ナイロンスリング等スリーブに傷をつけない方法で管を吊り下ろす。



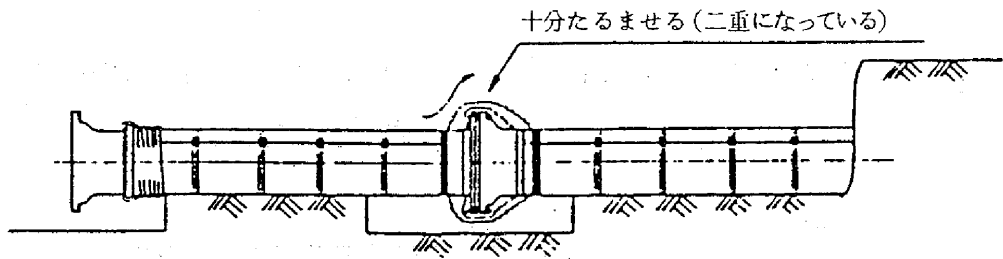
h 管を接合する。



i 一方のスリーブを他方にたぐり寄せ、スリーブ端をゴムバンドで固定する。

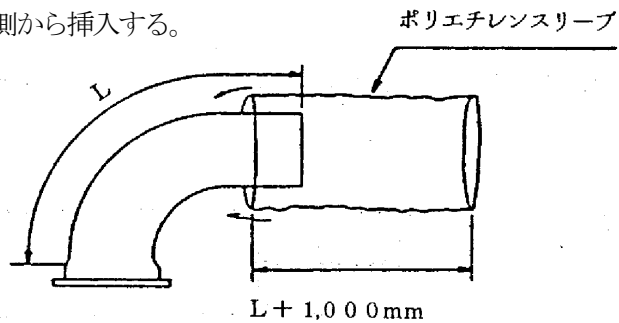


j 残りのスリーブも同様に十分たるませて、スリーブ端をゴムバンドで固定する。

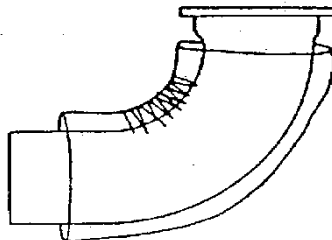


② 曲管の施工例

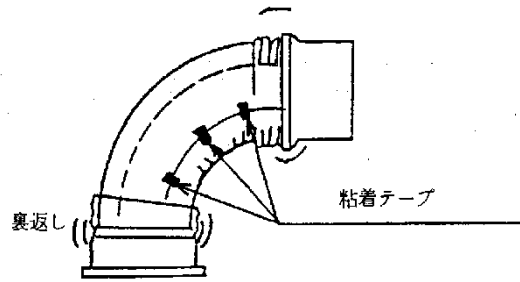
a 規定のスリーブを曲管のL寸法に1,000mm(呼び径1,000mm以上は1,500mm)を加えた長さに切断し、曲管の挿し口側から挿入する。



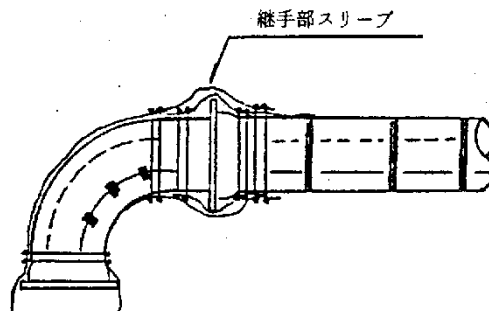
b 挿入されたスリーブを管全体に移動させ、形を整える。



c 粘着テープを用いて(約0.5mピッチ)管頂部に三重部がくるようにスリーブを固定する。
(直管部参照)

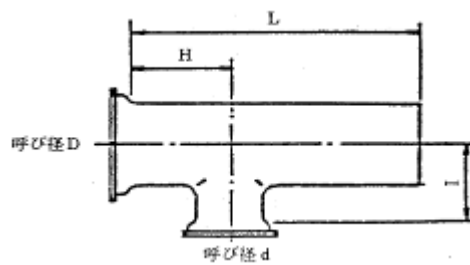


- d 曲管を据付け接合後、直管の継手部と同じ要領でスリーブを管に固定する。



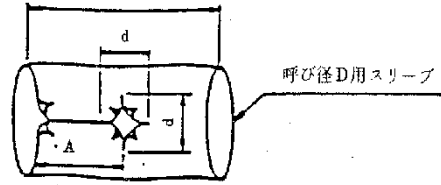
③ T字管の施工例

- a 規定のスリーブをT字管のL寸法に1,000mm(呼び径1,000mm以上は1,500mm)を加えた長さに切斷する。



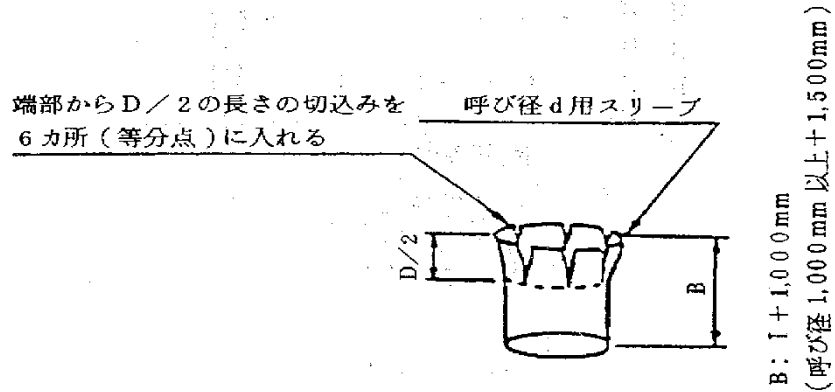
- b 枝管部分を容易に被覆できるように切目を入れておく。

L + 1,000mm (呼び径 1,000mm 以上 + 1,500mm)

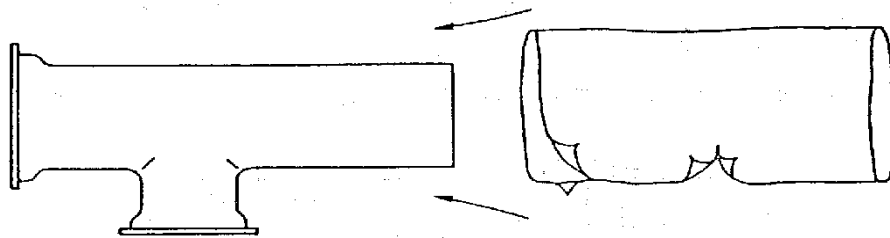


A : H + 500 mm
(呼び径 1,000mm 以上 + 1,500mm)

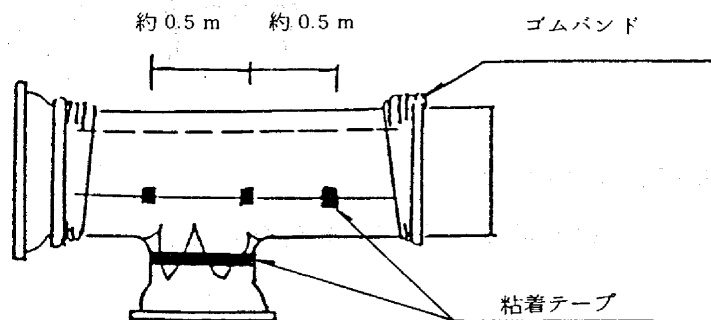
- c 枝管(呼び径 d 用)スリーブを I 寸法に 1,000mm (呼び径 1,000mm 以上は 1,500mm)を加えた長さに切断し、枝管部分を容易に被覆できるように切目を入れる。



- d 本管 (呼び径 D) 用スリーブを管に挿入し、広げる。

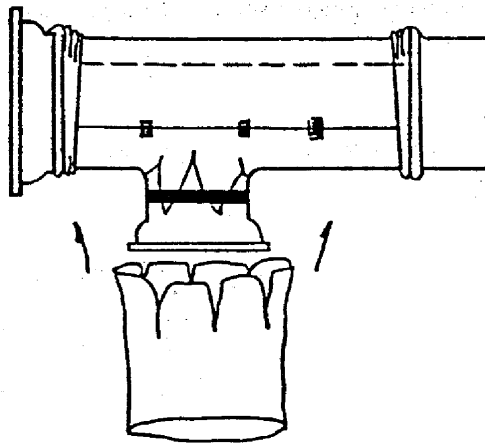


- e スリーブを直管と同様の方法で管に固定する。

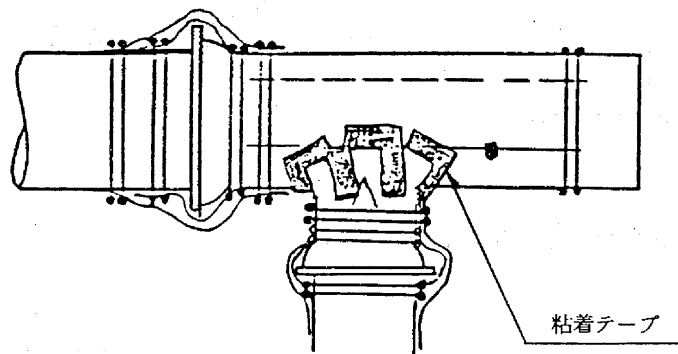


また、本管 (呼び径 D) 用スリーブの枝管部分まで切り目を入れた箇所は、粘着テープを用いて完全にシールする。

- f 枝管 (呼び径 d) 用スリーブを枝管部分から挿入し、形を整える。

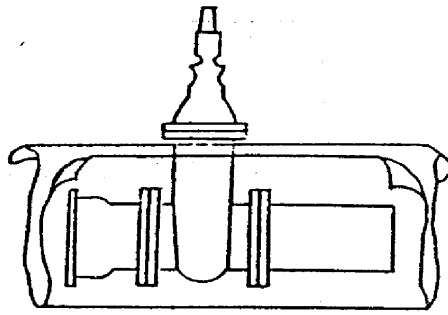


- g 枝管（呼び径d）用スリーブをゴムバンドで管を固定する。
 本管（呼び径D）用スリーブと枝管（呼び径d）用スリーブのシールは、粘着テープを用いて完全にシールする。
 以後、直管と同様にT字管を据付け接合後、継手部のスリーブを管に固定する。

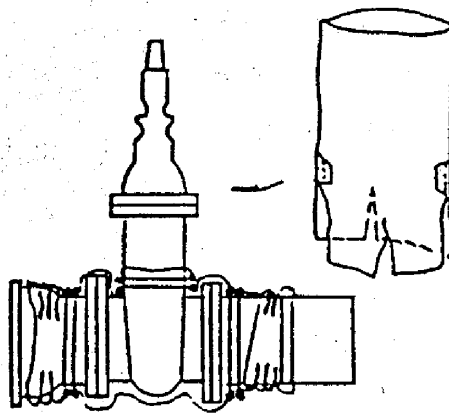


④ 仕切弁類の施工例

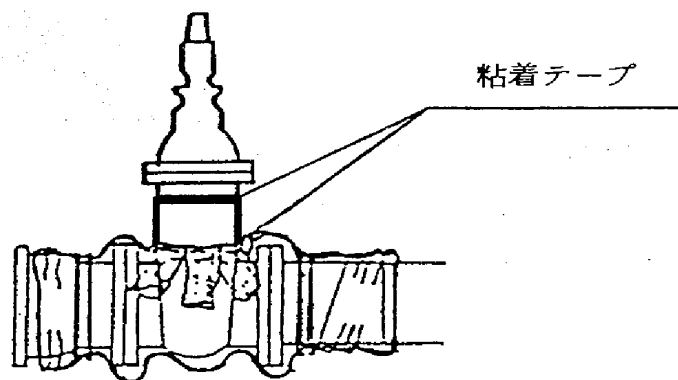
- a スリーブを切り開き、仕切弁、短管を包み込み、T字管と同様に固定する。



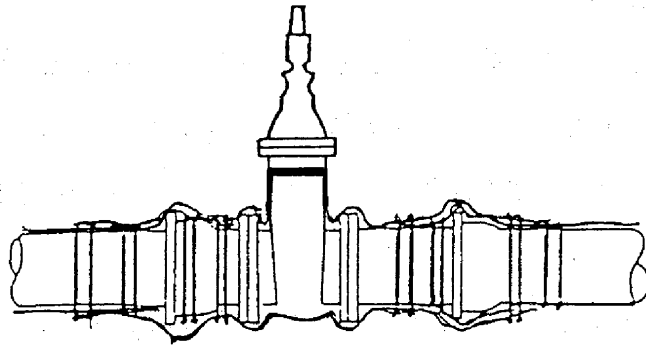
- b 仕切弁を容易に被覆できるように切り目を入れたスリーブを仕切弁のキャップ側から挿入し形を整える。



- c 仕切弁用スリーブをゴムバンドで仕切弁に固定する。
スリーブのシールは、T字管と同様に粘着テープを用いて完全にシールする。

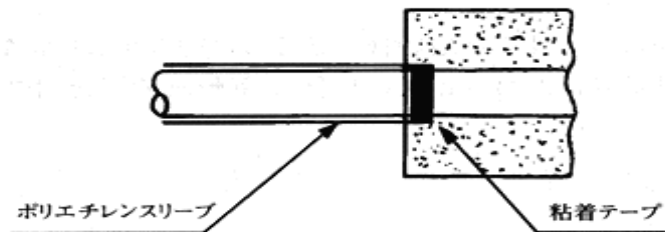


- d 直管と同様に仕切弁部を据付、接合後、継手部のスリーブを管に固定する。

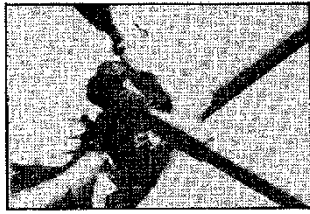


⑤ コンクリート防護端部の施工例

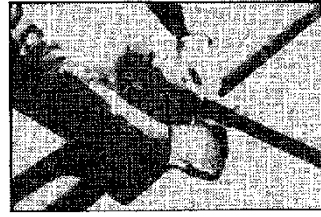
コンクリート打設部分には、ポリエチレンスリーブは装着しないが、ポリエチレンスリーブ末端は粘着テープで止め、5 cm 程度コンクリートの中に入れる。



⑥ サドル付分水栓の施工例



1.防食フィルムのビニタイのついた側を下から分岐側にまわして引張り上げ



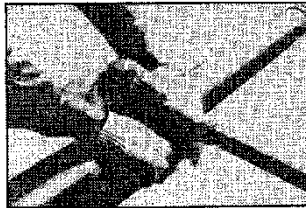
2.首の後ろでビニタイを止め、フィルムの後背を後から上にまわして



3.分水部にかぶせ



4.分岐管の下でフィルムを打合わせて包みこみ



5.分岐管に青いビニタイでしばりつける



6.サドルの横に出たフィルムを黄色いビニタイで管をまわして



7.片方ずつ両側ともしばりつけて終了

5・1・13 浸透防護スリーブ被覆

1. 一般事項

- (1) 浸透防護スリーブ被覆は、ポリエチレン樹脂と親和性のある一部の有機溶剤（ガソリン、灯油、トルエン、トリクロロエチレンなど）の管体への浸透を防止することにより、管の物性及び管内水道水への悪影響を抑制するものである。
- (2) 被覆は、地下に埋設される配水用ポリエチレン管路表面すべてに行わなければならない。
- (3) 管体に被覆する浸透防護スリーブは、管体口径と同一口径のものを使用しなければならない。

2. 施工

5・1・12 ポリエチレンスリーブ被覆防食の施工方法に準じて行う。

5・1・14 見出票・見出票杭

1. 仕切弁、簡易仕切弁、消火弁、排水弁、空気弁、分水栓、止水栓、給水管末端及び弁室等を設置した場合は、それぞれの見出票を貼り工事監督員の確認を受けなければならない。

なお、弁室で仕切弁・空気弁等を併設した場合には、それぞれの見出票を並べて貼らなければならない。

2. 見出票は、小数点を刻印し10cm単位で表示する。貼りつけ位置については工事監督員と協議し、永久構造物のできるだけ高い所で、積雪等があっても見えるようにしなければならない。

見出票は、次表によること。

(単位mm)

	口 径	見 出 票	適 用
分 水 栓	20~50	分 水 栓	
簡易仕切弁	50	簡 易 仕 切 弁	割丁字(口径50)用
止 水 栓	13~25	止 水 栓	見出票に口径を 打刻すること。
仕 切 弁	30~50		
仕 切 弁 (スルースハルブ)	50~350	給 水 弁	給水管
		仕 切 弁	配水管及び配水補助管
		排 水 弁	排水用に設置する。
	75~100	消 火 弁	消火栓用に設置する。
止水栓・メーター	13 以上	止水・メーター	
水道メーター	13 以上	水 道 メ ー タ ー	
空 気 弁		空 気 弁	
管 末 端		給 水 管 末 端	

※口径 50 mmの仕切弁見出し票は、P e 挿し口付ソフトシール仕切弁設置時に使用する。

3. 管路を河川敷地あるいは公園等に布設した場合で、布設位置を明示する必要があるところは見出票杭を工事監督員と協議のうえ、設置しなければならない。
4. 既存の見出票及び水道使用標識（給水栓番号）等で不明のものは、工事監督員に報告し、指示に従い貼りつけなければならない。

5・1・15 水 管 橋

1. 水管橋架設及び橋梁添架は、関係管理者等の許可条件に従って施工しなければならない。
2. 施工に先立ち、架設及び添架時における気象、洪水、交通、環境等の現地状況を詳細に調査し、関係管理者等と十分協議のうえ、安全確実な計画のもとに、迅速に施工しなければならない。
3. 製作については、水管橋設計指針によるものとする。
製作にあたり、受注者は設計図書に基づき現地調査及び測量等を実施し、製作に必要な寸法等の確認を行うとともに、速やかに製作加工図を作成し、工事監督員の承諾を得た後でなければ製作に着手してはならない。
4. 架設に先立って橋台、橋脚の天端高、間隔、床版高等を測量して確認したのちアンカーボルトを埋め込まなければならない。また、取付加工する際は、損傷することのないように注意して施工しなければならない。
5. 固定支承、可動支承の据付けは張力、たわみ、温度補正を考慮し、各々の機能を発揮させるよう正確に据付けなければならない。
6. 鋼管は先に仮付けを行い、各部の位置を確定したのち配管を行うものとする。

また、伸縮継手部は、架設時の気温等を考慮し、十分伸縮に耐えられるよう施工しなければならない。

7. 外面塗装をする場合は設計図書に示す所定のサビ止め塗装を行い、仕上げ塗装は、良質な塗料でむらのないよう平滑に仕上げなければならない。塗装色については、原則として一般社団法人日本塗装工業会が定める標準色とし、色見本を提出し工事監督員の承認を得るものとする。
8. 管露出部には、設計図書に示す所定の保温工を施すものとする。その際、塗装面に損傷を与えぬように十分注意しなければならない。
9. 足場は、危険のない安全なものとしなければならない。

5・2 分岐工及び通水

5・2・1 既設管との接合

1. 切替工事箇所の既設管及び他の地下埋設物の位置等をあらかじめ試験掘で確認し、これに基づいて工事監督員と十分協議を行い切替工事の綿密な「断水計画書（様式-17）」を提出し承諾を得なければならない。

また、受注者は既設管の抜出し防護や漏水防止等に関して、必要な措置を講じること。

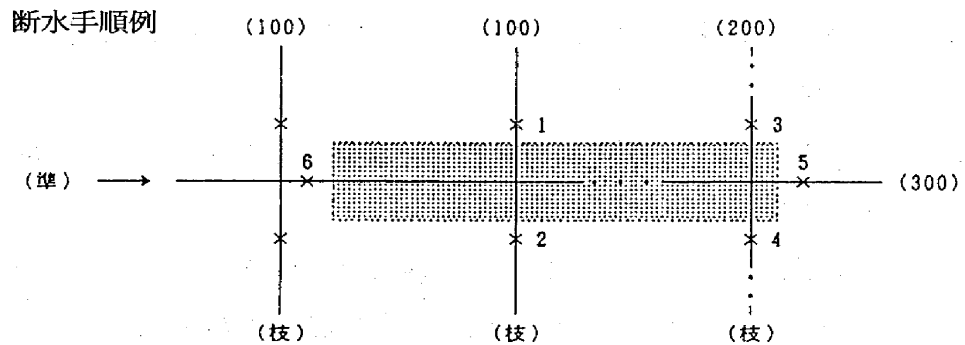
2. 既設管の断水を伴う作業は、作業3日前（休日を除く）までに工事監督員と協議のうえ、日時を決定し、関係各戸への断水通知は、速やかに確実に行い、関係住民が十分理解できるように配慮しなければならない。
3. 切替工事は断水時間に制約されるので、工事箇所の掘削は原則として日中完了させるとともに、配管資材の配置、機械器具を準備して工事監督員の承諾を得なければならない。

なお、工事は迅速・確実に施工することを要求されるので熟練した作業員と余裕をもった機械器具、資材の準備をしておかなければならない。

4. 受注者は、断水計画書に基づきあらかじめ当該区域の仕切弁・空気弁・消火栓・排水弁等の調査を十分行っておかなければならない。
5. 仕切弁の「開閉」操作は、すべて工事監督員の立会い指示により行わなければならない。「閉止」は濁りを少なくするため原則として口径の小さい方から口径の大きい方へと下流側から上流側へ順次「閉」めていかなければならない。なお、手順については、下図により行わなければならない。この場合、弁の回転数を確認し、急激にかつ、無理に操作を行ってはならない。

仕切弁・ソフトシール仕切弁・不断水式仕切弁の管径別回転数

管径(mm) 種類	75	100	125	150	200	250	300	350
仕切弁	約13	15	18	19	25	26	31	36
ソフトシール仕切弁	約13	17	—	19	25	25	30	35
不断水式仕切弁	18~20	24~26	29~31	34~36	39~41	44~46	49~51	66~68



6. 充水は、管内空気の排出口の高さを考慮し、できるだけ配管の低い方から慎重に行わなければならない。また、充水後、洗管作業は上流側の仕切弁を開いてから下流側の排水弁、消火栓を開いて行い、作業終了後は道路等の清掃を行わなければならない。
7. 通水は断水区域が完全にきれいになったのを確認し、「開」操作は、原則として上流側から下流側へ順次行わなければならない。
8. 工事箇所を埋戻し、仮復旧および跡片付けに万全を期するとともに、断水の際操作した全仕切弁の確認、受水槽の開閉の確認と断水区域内外の濁水状況の確認を必ず行わなければならない。
また、濁水を認めた場合は工事監督員と協議のうえ、適切な方法でこれを処理しなければならない。
9. 給水工事に伴う継替により不用となる給水管は、分岐部から撤去（閉止）しなければならない。なお、短期間に配水管等が撤去される場合は、適切な方法により処理するものとする。

5・2・2 割T字管による分岐

1. 割T字管による分岐は、水平に行うものとし、これによりがたい場合は、工事監督員と協議しなければならない。
2. 既設管に割T字管・仕切弁を取り付けた後、工事監督員立会いによる水圧試験「0.75MP a -5 分間」を行わなければならない。
3. 穿孔作業中、及び作業後において割T字管・仕切弁及び穿孔機が移動沈下しないよう基礎防護は堅固にしておかなければならない。
4. 受注者は穿孔者及び穿孔日時を工事監督員に報告しなければならない。
5. 割T字管の取付け位置は、既設分水栓及び継手とは0.5m以上、既設割T字管及び管末端とは1.0m以上の間隔を確保しなければならない。
6. 仮配管用の割T字管以外については、原則、フランジ固定金具を設置する。なお、設置箇所については、工事監督員の確認を取ること。
7. 粉体管に穿孔する場合は、粉体管専用のドリル刃を使用すること。

5・2・3 サドル付分水栓による分岐

1. サドル付分水栓の取り付に当たっては、片締め、焼付けが起らないように慎重に行い、所定の締付トルクまで締付けなければならない。(8・3・1接合4.締付トルク(5))

2. 穿孔は、有資格者（6・1・2 配管工事による）が行わなければならない。
3. 穿孔は、分岐管に対して垂直に専用のドリルで施工しなければならない。
4. 分岐作業は、原則として平日の午前9時から午後5時迄に終わらせなければならない。
5. サドル付分水栓は、分岐する管種、口径に合ったものを使用しなければならない。
6. 分岐は、直管で行い、既設分水栓、管末端及び継手とは0.3m以上、既設割T字管とは0.5m以上の間隔を確保しなければならない。
7. 穿孔する管が铸铁管の場合は、穿孔完了後、防食コアを取り付けなければならない。
8. 防食コアの取り付けは、専用の挿入機を使用し、確実に施工しなければならない。
9. サドル分水栓穿孔後は、5・1・12 ポリエチレンスリーブ被覆防食の施工方法に準じて、ポリエチレンシート（水道配水用ポリエチレン管からの分岐の場合は浸透防護シート）で被覆しなければならない。
10. 粉体管に分水栓の穿孔を行う場合は、粉体管専用のドリル刃を使用すること。（給水装置設計施工指針の施工編によること。）

5・2・4 不断水式仕切弁の設置

1. 不断水式仕切弁設置箇所は、設計図書及び指示書の場所とし、工事監督員と十分協議のうえ、施工しなければならない。
2. 既設管に取り付けた後、工事監督員立会いによる水圧試験「0.75MP a－5分間」を行わなければならない。
3. 穿孔作業中及び作業後において、不断水式仕切弁及び穿孔機が移動沈下しないよう基礎防護を堅固にしておかなければならない。

5・2・5 新設管の洗管作業及び通水

1. 新設管の洗管作業は、管布設後の通水前に管内の砂、埃等を排出し上水道としての水質を提供するために行われる作業である。
2. 新設管の洗管作業は、既設配水管からの流水により、その流速を利用して管内を洗浄する「洗管」と、「機械式洗管工法」によるものとする。
3. 新設管の洗管作業は、基本的に設計書に定める方法とし、これにより難しい場合は、工事監督員と協議すること。
4. 「洗管」は、その工程についてあらかじめ工事監督員と協議を行い、工事監督員の立会いのもと5・2・1の6に示す充水後に上流側の仕切弁を開いてから下流側の排水弁及び消火栓等を開いて作業を行うこと。なお、洗管は工事監督員が認める水質となるまで作業を行い、作業終了後は、必ず道路等の清掃を行わなければならない。
5. 給水工事における継替完了後の通水に当たっては、所有者（使用者）の立会いのうえ行わなければならない。