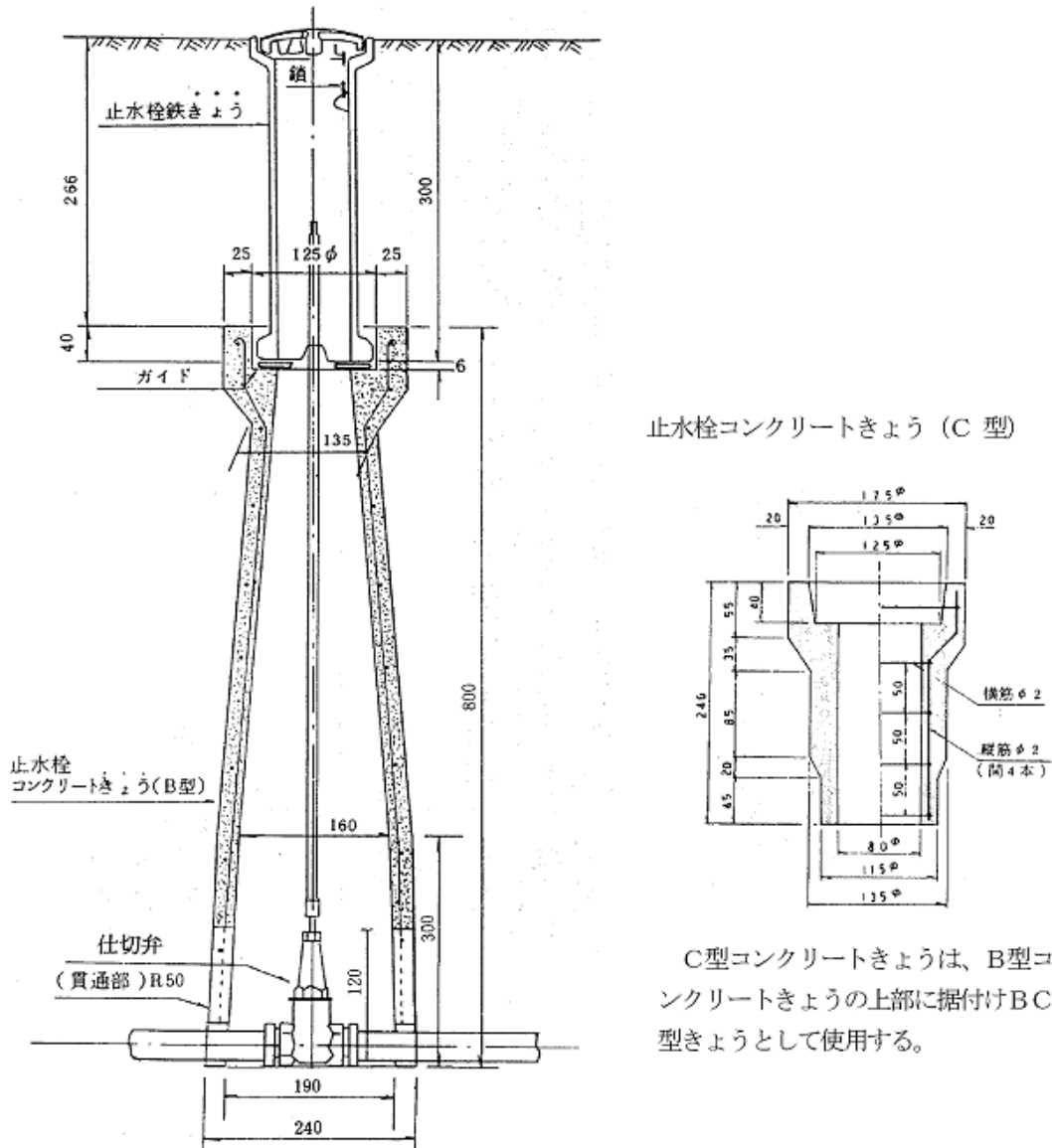


訂正前

11・2・2 止水栓きょう (11/4B~2B)

B型及びBC型

使用区分	口 径	型式	備 考
宅 地 内	仕 切 弁 11/4 ~ 2B	B型	H=1,066 mm
道 路 内	止 水 栓 13mm ~ 25mm 仕 切 弁 11/4 ~ 2B	BC型	H=1,266 mm



止水栓コンクリートきょう (C 型)

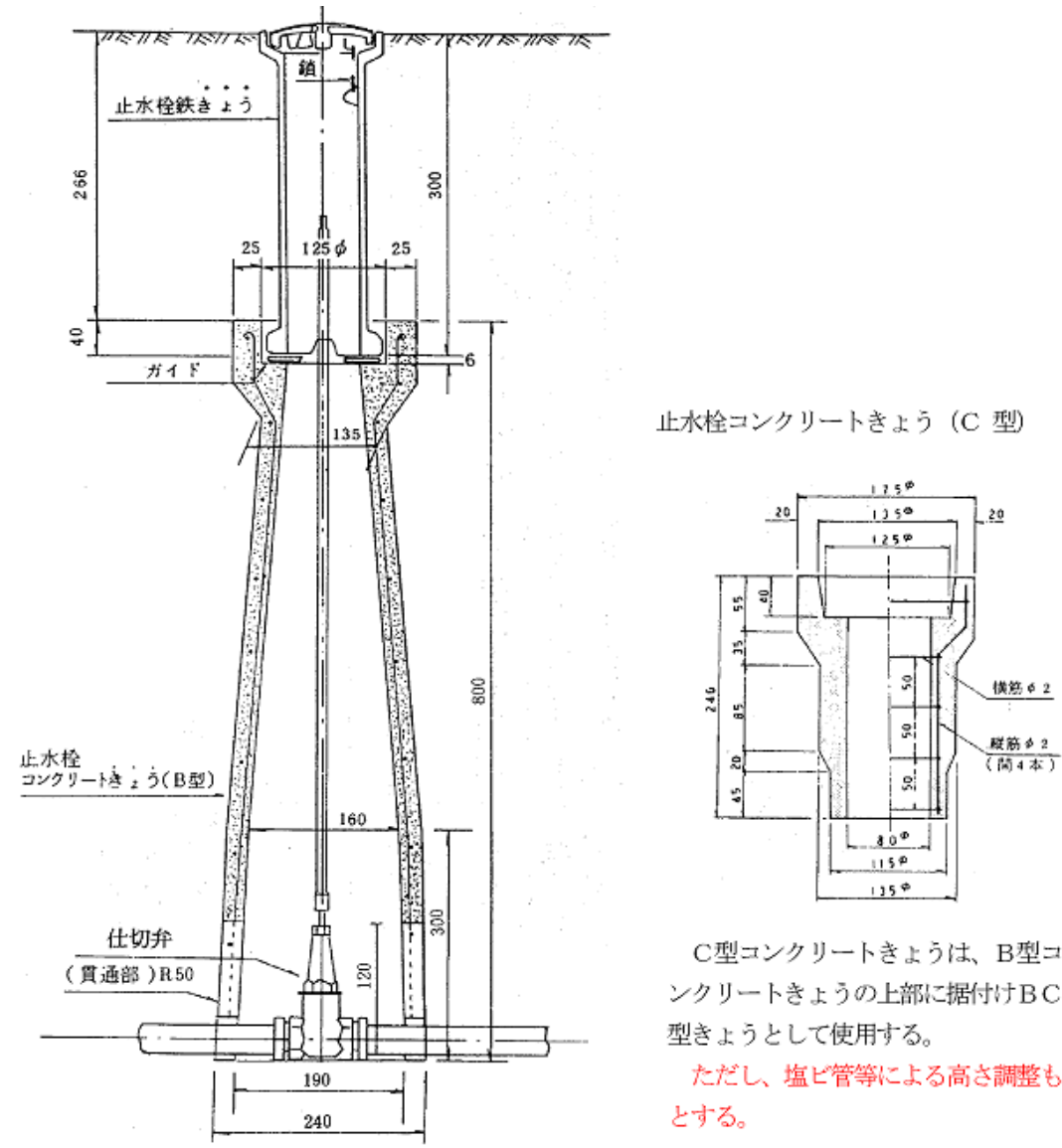
C型コンクリートきょうは、B型コンクリートきょうの上部に据付けBC型きょうとして使用する。

訂正後

11・2・2 止水栓きょう (11/4B~2B)

B型及びBC型

使用区分	口 径	型式	備 考
宅 地 内	仕 切 弁 11/4 ~ 2B	B型	H=1,066 mm
道 路 内	止 水 栓 13mm ~ 25mm 仕 切 弁 11/4 ~ 2B	B型 または BC型	H=1,266 mm



止水栓コンクリートきょう (C 型)

C型コンクリートきょうは、B型コンクリートきょうの上部に据付けBC型きょうとして使用する。

ただし、塩ビ管等による高さ調整も可とする。

備考

「使用区分」の「道路内」における形式にB型も併記し、「止水栓コンクリートきょう (C型)」の使用説明箇所に文言を追加します。