

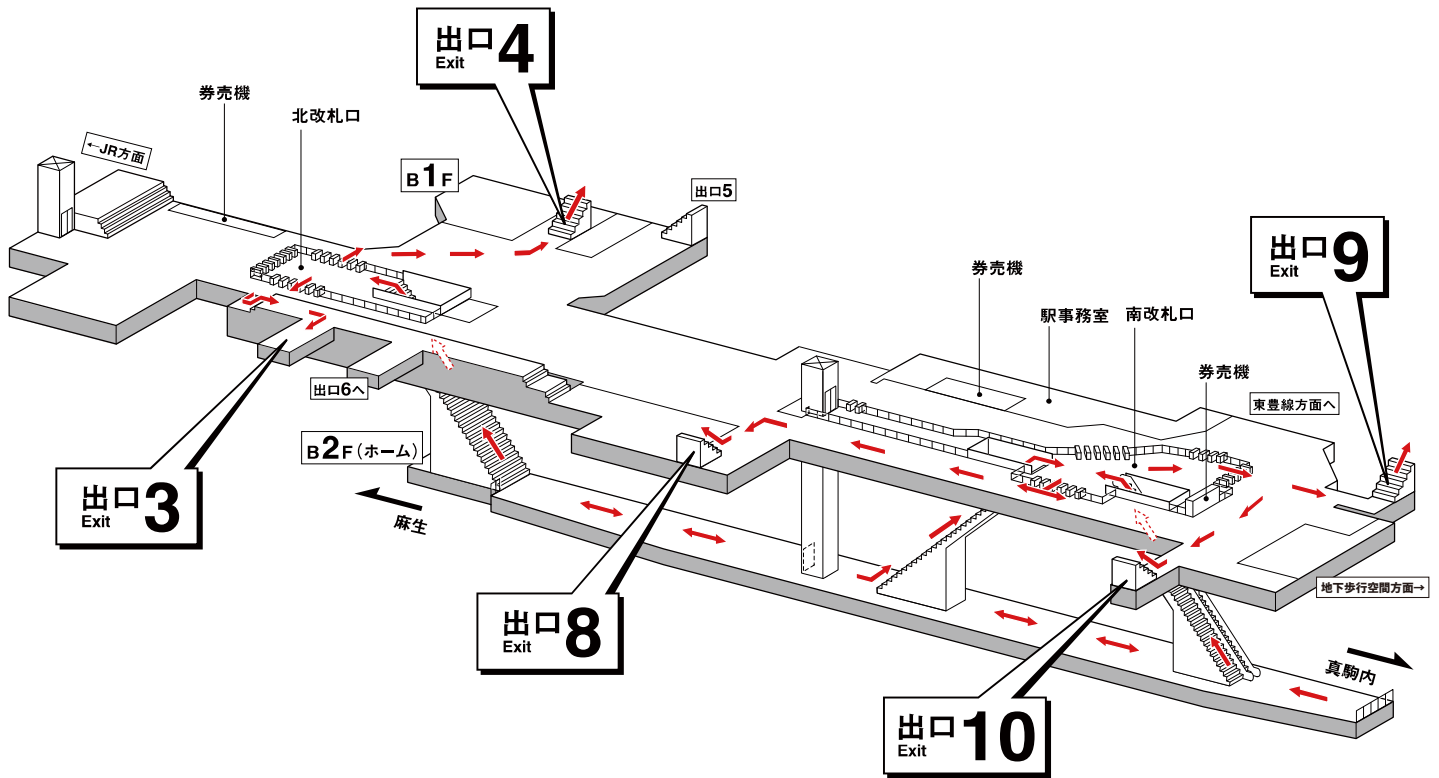
南北線さっぽろ駅避難経路図

Namboku Line Sapporo Subway Station Evacuation Route

札幌市交通局では、洪水や集中豪雨等により地下鉄駅構内に浸水のおそれがある場合の警戒体制及び避難体制に関する事項を定め、駅構内利用者の円滑かつ迅速な避難の確保を図ることを目的に避難確保計画を策定しております。

地下鉄駅構内に浸水が発生した時は、避難経路図の出口から避難してください。また、係員の指示がありましたら、その指示に従って落ち着いて避難願います。

避難時には、エレベーター、エスカレーターの昇降機は使用できません。また、高齢者や障がいのある方等を確認された場合については、避難の援護を要請することもございますのでお客さまのご理解・ご協力をお願いいたします。



札幌市洪水ハザードマップ (詳細図)
(洪水避難地図)

凡例

避難場所

- 指定緊急避難場所
 - 災害から身を守るため緊急に避難する場所です。
 - 災害の種類ごとに指定しています。
- 指定緊急避難場所
 - 指定緊急避難場所
 - 指定緊急避難場所
 - 指定緊急避難場所
- 指定避難所
 - 指定避難所
 - 指定避難所
 - 指定避難所

洪水

指定される洪水の深さ

- 0.1m~0.2m
- 0.2m~0.5m
- 0.5m~1.0m
- 1.0m~1.5m
- 1.5m~2.0m
- 2.0m以上

内水

- 過去の洪水実績
- 土砂
- 土砂災害警戒区域または危険箇所 (崖崩れ、土石流)

その他

- 主要道路
- 高圧道路
- JR
- 地下鉄・市電
- 区界



● [北区] 指定避難所

No	施設名・住所
北72	鉄西会館 (鉄西まちづくりセンター) 北10条西4丁目1-12
北73	新大谷大学北16条校舎・大谷新館1期校舎 北16条西2丁目
北74	樺北会館 (樺北まちづくりセンター) 北17条西5丁目1-7
北75	樺北児童会館 北17条西6丁目1-20

● [東区] 指定避難所

No	施設名・住所
東65	信行寺 北8条東3丁目1-3
東66	新生児童会館 北8条東7丁目1-3
東67	瑞玄寺 北9条東3丁目1-10
東68	鉄東会館 (鉄東まちづくりセンター) 北9条東5丁目2-8
東69	大覚寺 北10条東11丁目2-10
東70	東区民センター 北11条東7丁目1-1
東71	諏訪神社 北12条東1丁目1-10
東72	札幌光華高校 北13条東9丁目1-1
東73	北東会館 北14条東8丁目1-26
東74	札幌北斗高校 北15条東2丁目1-10
東76	札幌大谷高校 北16条東9丁目1-1
東77	札幌大谷大学・札幌大谷大学短期大学部 北16条東9丁目1-1
東78	北光会館 (北光まちづくりセンター・児童会館) 北18条東5丁目1-1
東80	大願寺 北19条東3丁目1-1

● [北区] 指定緊急避難場所

No	施設名・住所	洪水
北1	北辰中学校 北18条西2丁目2-1	①
北2	幌北小学校 北19条西2丁目1-1	①
北44	北九条小学校 北9条西1丁目1	①

● [東区] 指定緊急避難場所

No	施設名・住所	洪水
東25	苗穂小学校 北9条東13丁目1-1	②
東26	北光小学校 北12条東6丁目1-1	②
東27	美香保中学校 北17条東6丁目1-1	①