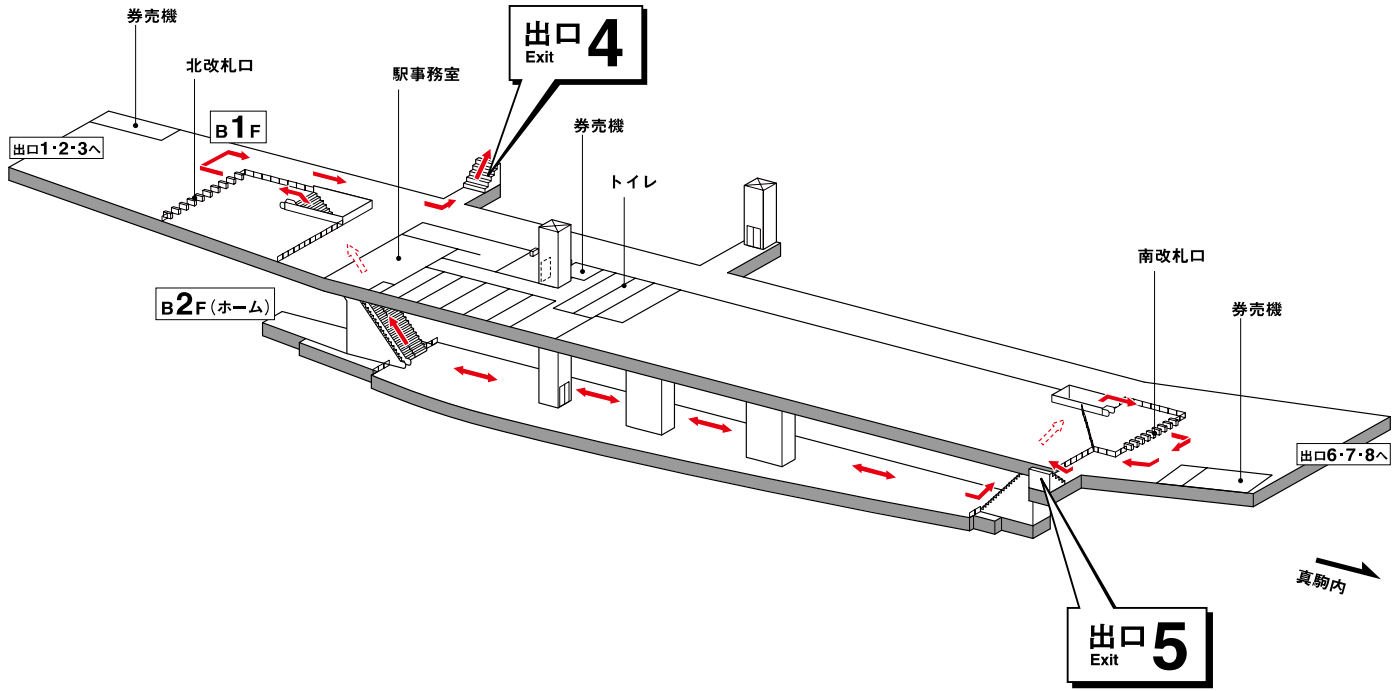


南北線麻生駅避難経路図

Namboku Line Asabu Subway Station Evacuation Route

札幌市交通局では、洪水や集中豪雨等により地下鉄駅構内に浸水のおそれがある場合の警戒体制及び避難体制に関する事項を定め、駅構内利用者の円滑かつ迅速な避難の確保を図ることを目的に避難確保計画を策定しております。地下鉄駅構内に浸水が発生した時は、避難経路図の出口から避難してください。また、係員の指示がありましたら、その指示に従って落ち着いて避難願います。

避難時には、エレベーター、エスカレーター昇降機は使用できません。また、高齢者や障がいのある方等を確認された場合については、避難の援護を要請することもございますのでお客さまのご理解・ご協力をお願いいたします。



札幌市洪水ハザードマップ (詳細図)
(洪水避難地図)

凡例

避難場所

- 指定緊急避難場所
 - 指定緊急避難場所
 - 災害から身を守るため緊急に避難する場所です。
 - 災害の種類ごとに指定しています。
 - 使用できない指定緊急避難場所
 - 対象災害で開設予定のない避難場所
 - 危険なため使用できない避難場所
- ① 全ての階に避難可能
- ② 2階以上への避難が必要
- ③ 3階以上への避難が必要

指定避難所

- 指定避難所
 - 避難者が一時的に滞在する施設です。
 - 避難設備等に必要に応じて開設されます。

※原則、指定緊急避難場所へ避難してください。

洪水

(想定される浸水の深さ)

- 1.0m以上
- 0.5m~1.0m未満
- 0.3m~0.5m未満
- 0.2m未満

[家屋倒壊等氾濫想定区域]

- 決壊が速く、水浸し等が期待されるおそれのある区域 (氾濫泡)
- 洪水の際に地面が割られるおそれのある区域 (河岸浸食)

アンダーパス

水位観測所

JR・地下鉄等の駅

浸水のおそれがある地下鉄駅

内水

- 過去の浸水実績
- 土砂
- 土砂災害警戒区域または危険箇所 (崖崩れ、土石流)
- 土砂災害警戒区域は、土砂災害防止法に基づき、土砂災害への浸水が最も危険な区域として、北海道が指定した区域です。

その他

- 主要道路
- 高速道路
- JR
- 地下鉄・市電
- 区境



●【北区】指定避難所

No	施設名・住所
北60	アサギ新築 (新築まちづくりセンター) 新築似7条4丁目1-3
北84	麻生総合センター 北39条西5丁目3-5

●【東区】指定避難所

No	施設名・住所
東87	栄地区センター 北36条東8丁目1-25
東88	ひのまる児童会館 北38条東9丁目1-29
東90	栄町会館 北41条東1丁目2-22
東91	烈々布神社 北42条東10丁目1-11
東92	北栄寺 北45条東1丁目3-12

■【北区】指定緊急避難場所

No	施設名・住所	洪水
北5	北陽小学校 北31条西9丁目2-1	②
北6	北陽中学校 北34条西7丁目3-1	②
北7	和光小学校 北34条西7丁目3-2	②
北9	新築似南小学校 新築似1条3丁目1-1	②
北12	新築似小学校 新築似7条3丁目2-1	②
北13	新築似中学校 新築似7条4丁目1-1	②
北14	北区体育館 新築似8条2丁目1-25	②
北20	新川中学校 新川4条3丁目1-1	②

■【東区】指定緊急避難場所

No	施設名・住所	洪水
東11	栄西小学校 北39条東4丁目1-1	①
東14	栄中学校 北46条東6丁目1-1	①
東37	北栄中学校 北33条東2丁目1-1	①
東38	北小学校 北33条東4丁目1-1	①