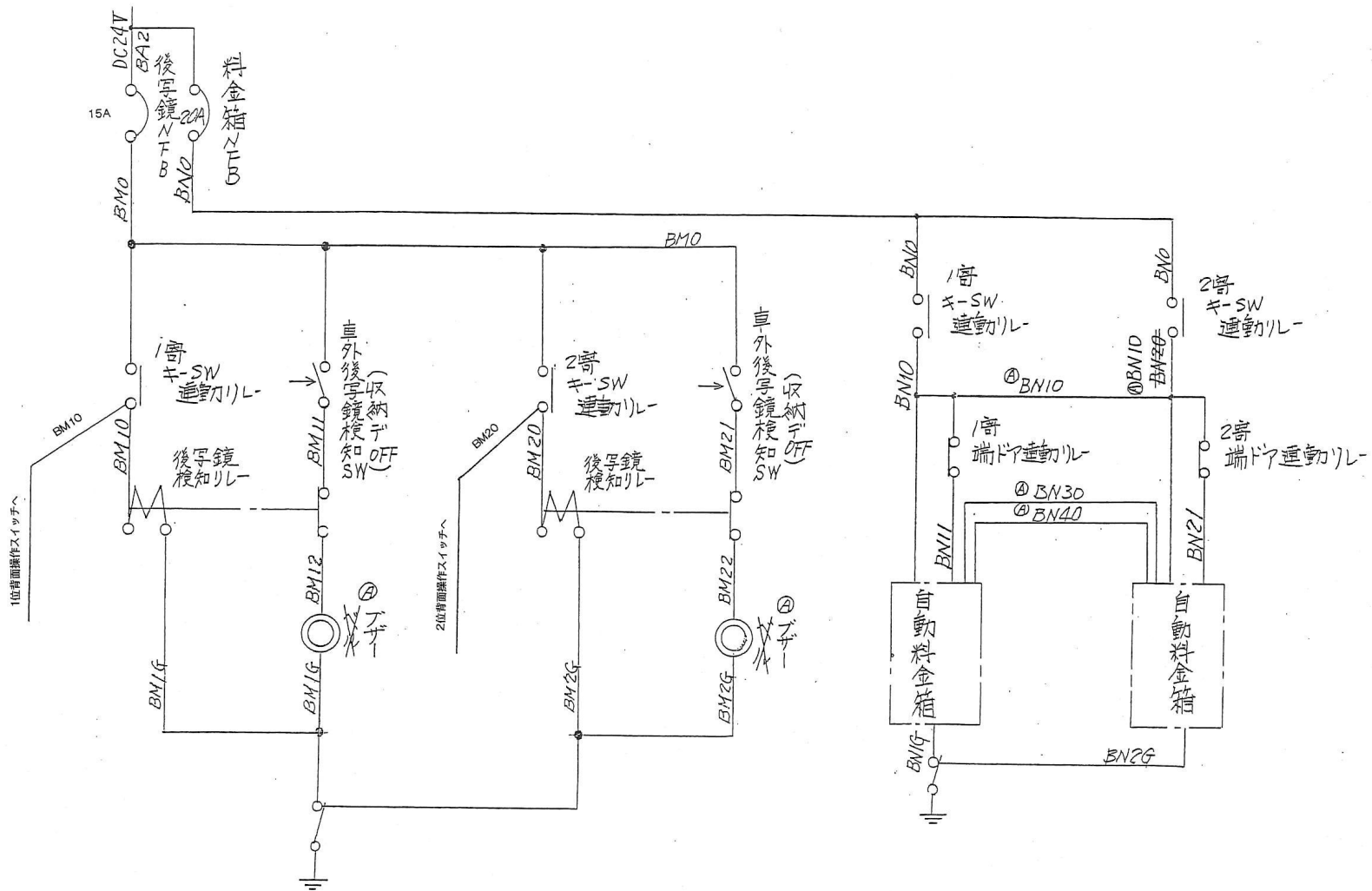
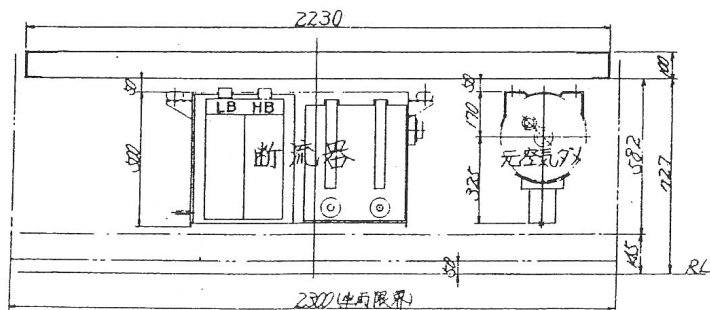
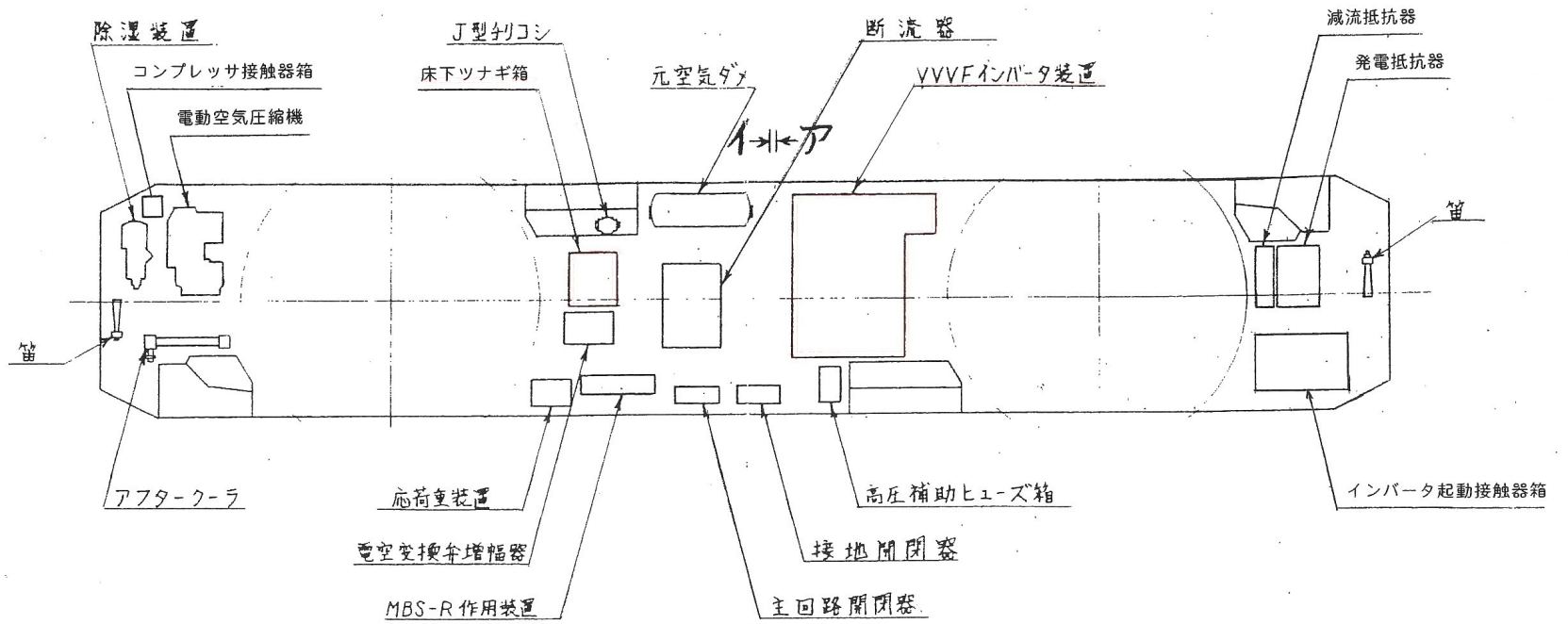


図面番号 10
 車種 8500 形
 名称 電線接続図
 バックミラーヒーター

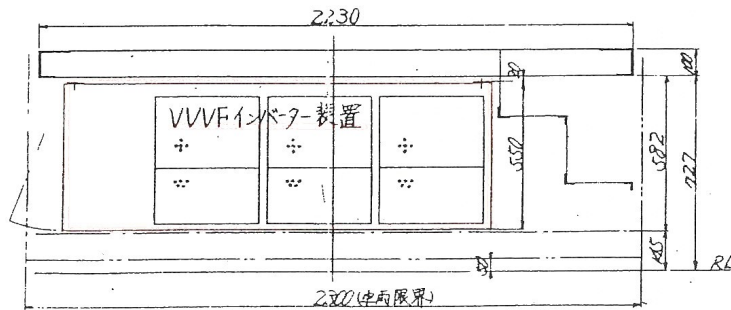


図面番号 11
 車種 8500形
 名称 電線接続図

バックミラーヒーター検知他

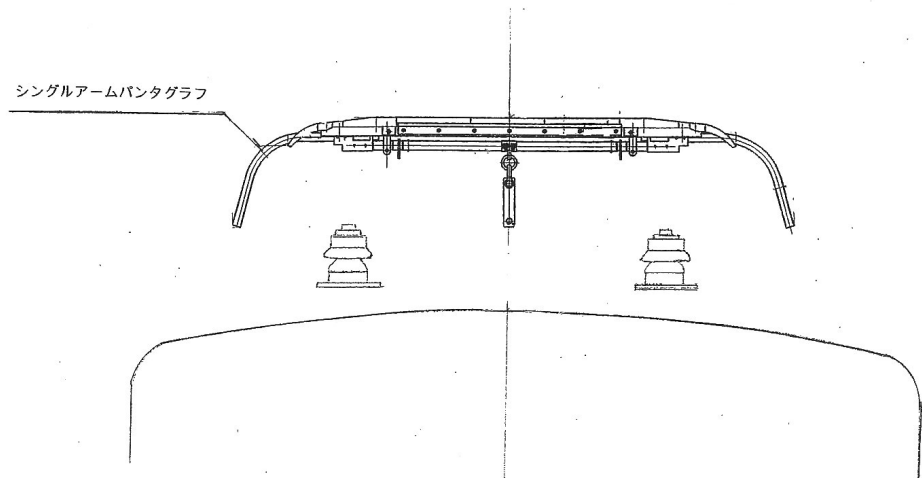
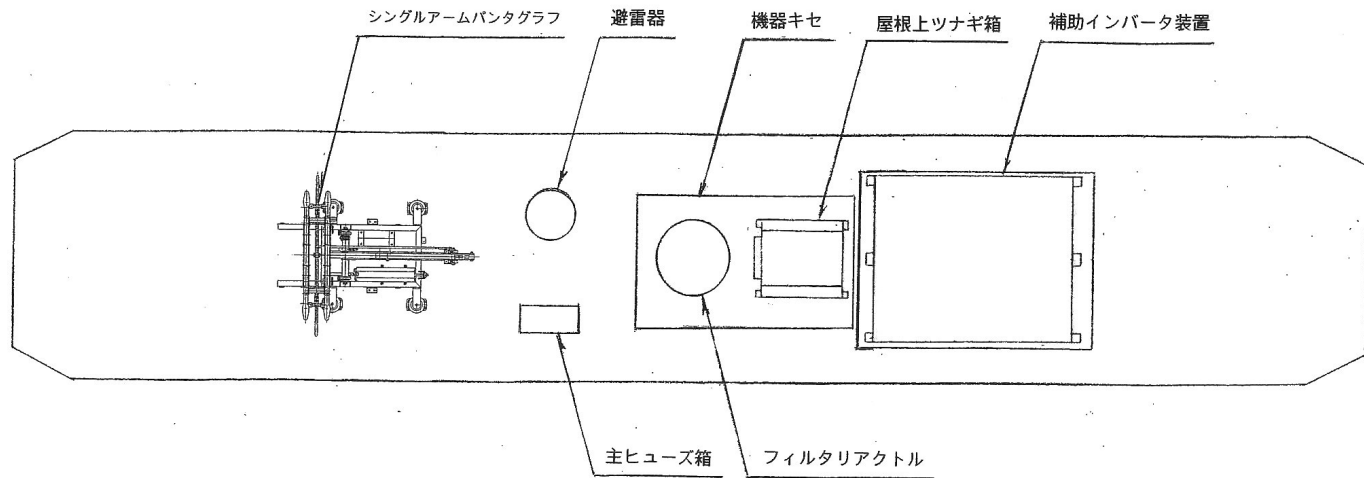


断面了〜

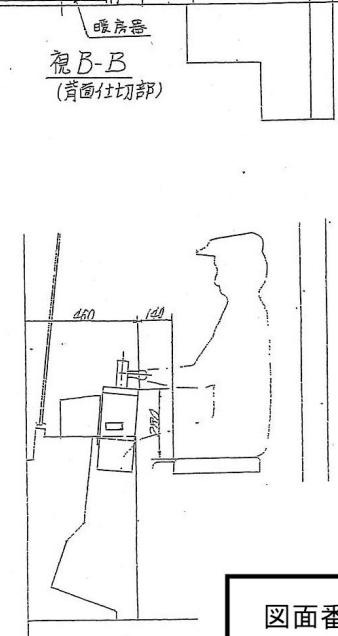
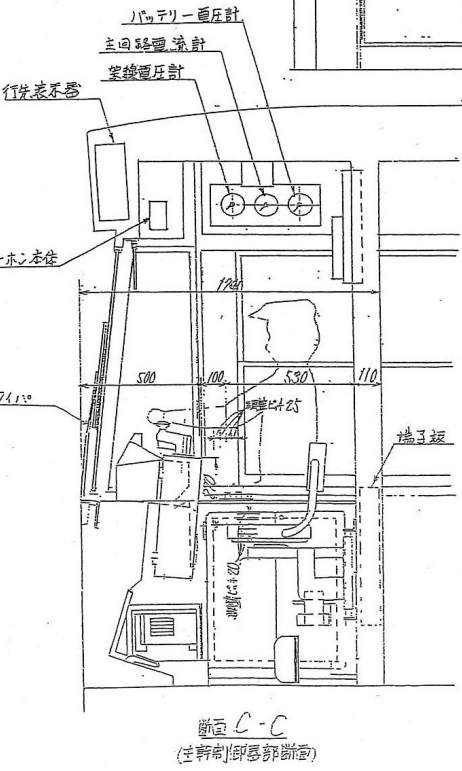
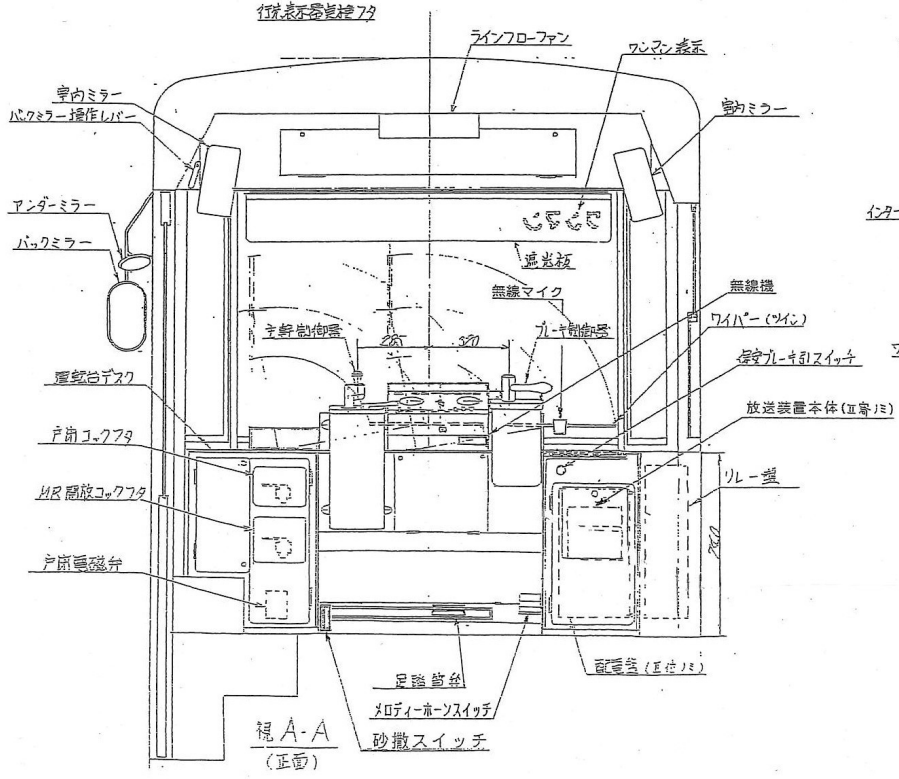
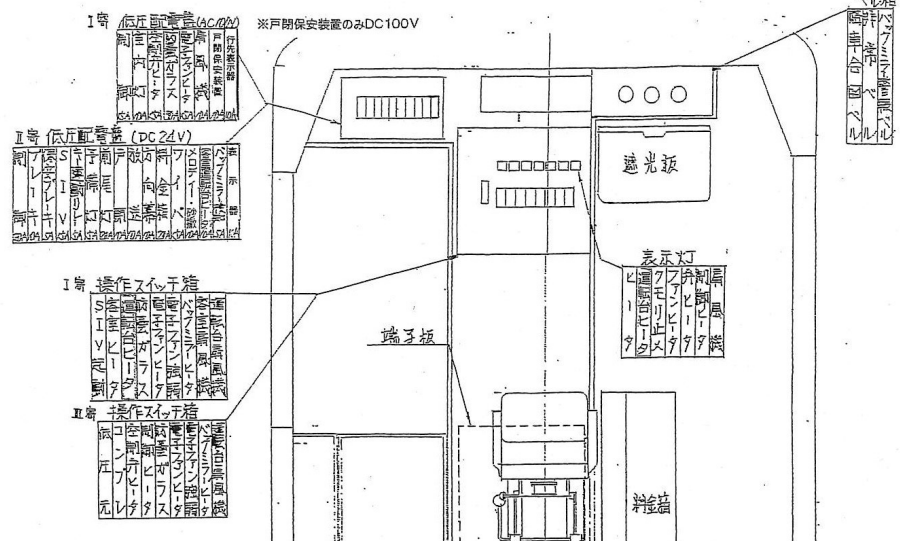
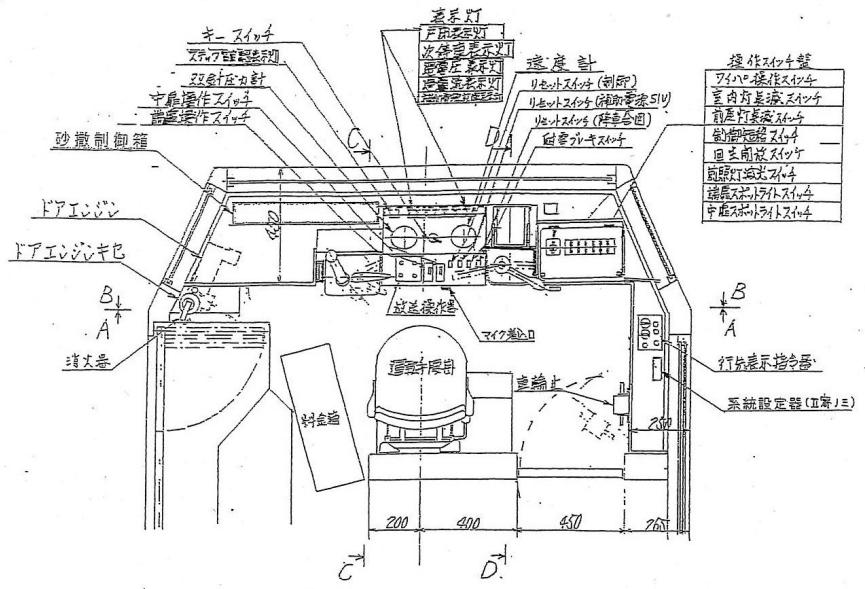


断面1〜

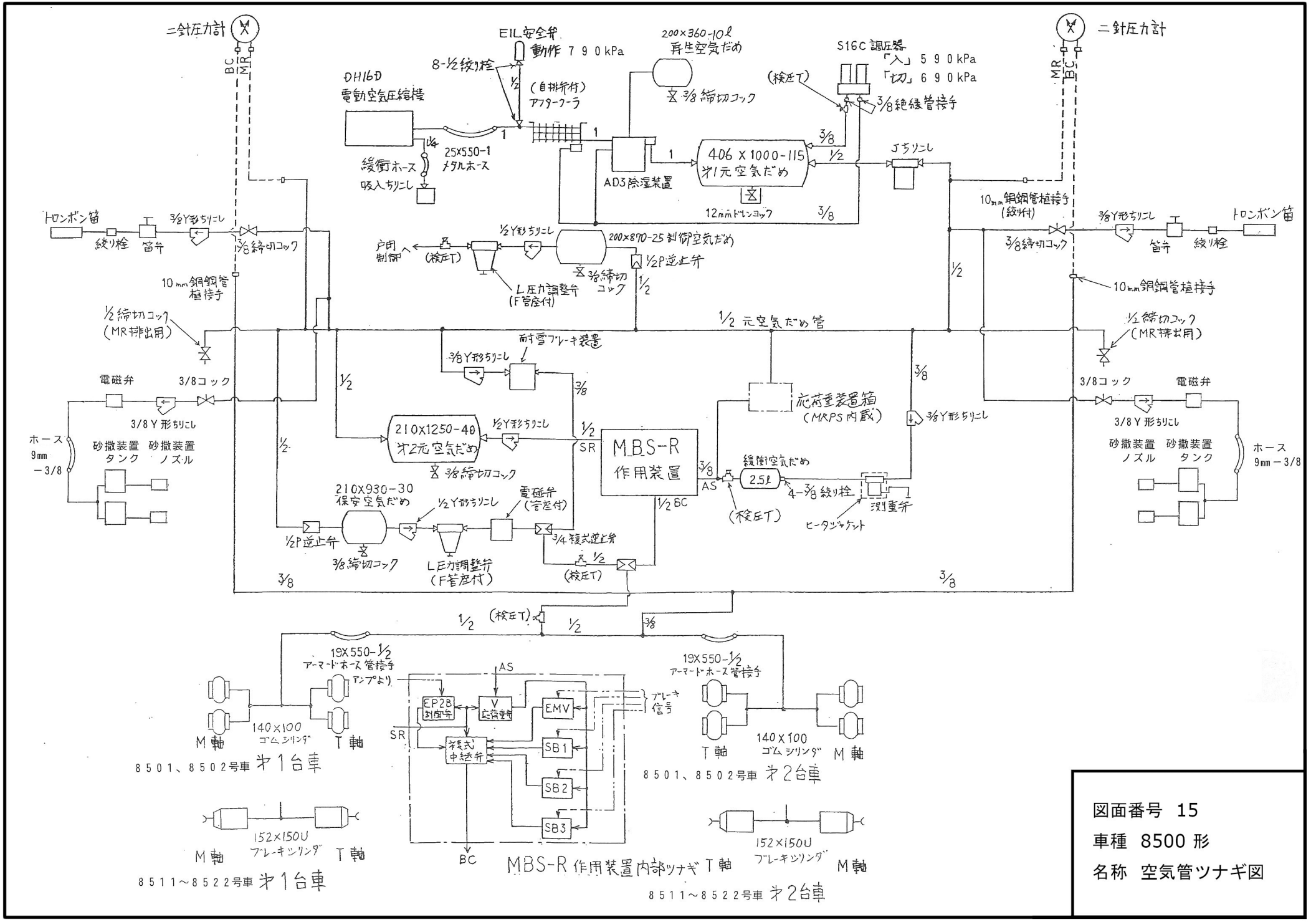
図面番号 12
 車種 8500 形
 名称 機器配置図
 床下



図面番号 13
 車種 8500形
 名称 機器配置図
 屋根上



図面番号 14
 車種 8500 形
 名称 機器配置図
 運転台



図面番号 15
 車種 8500 形
 名称 空気管ツナギ図