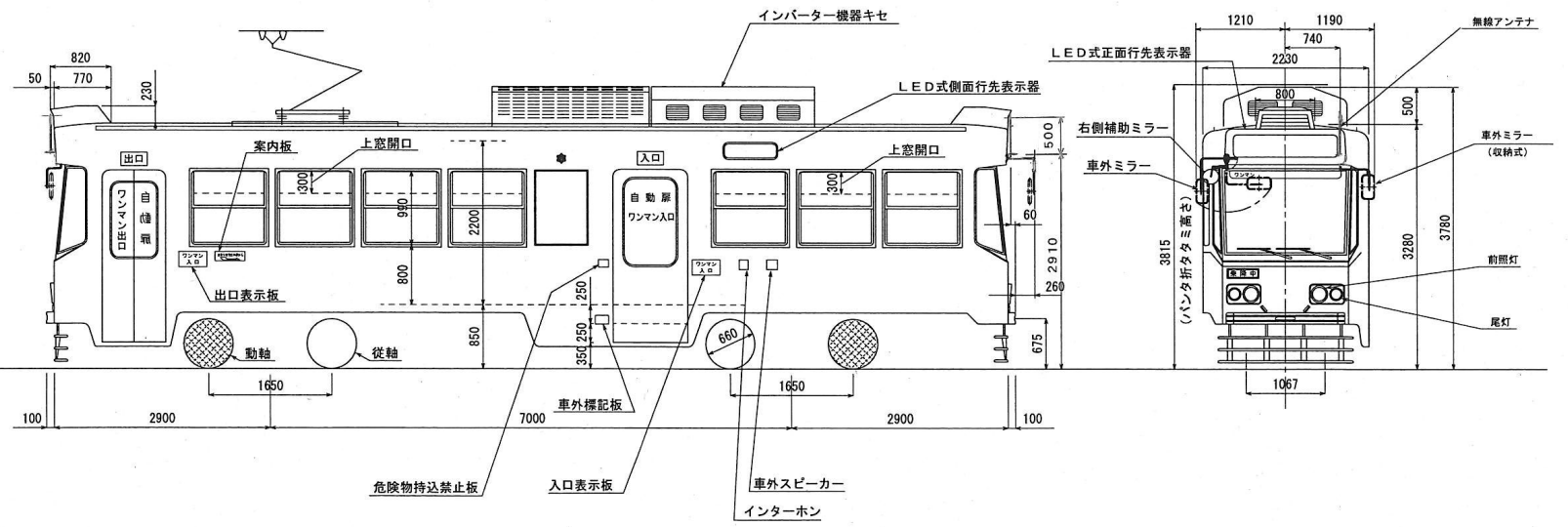
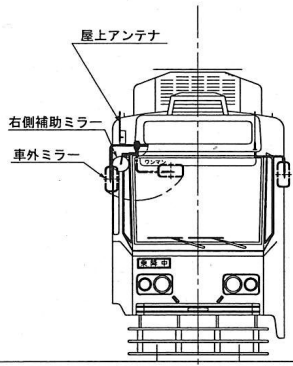
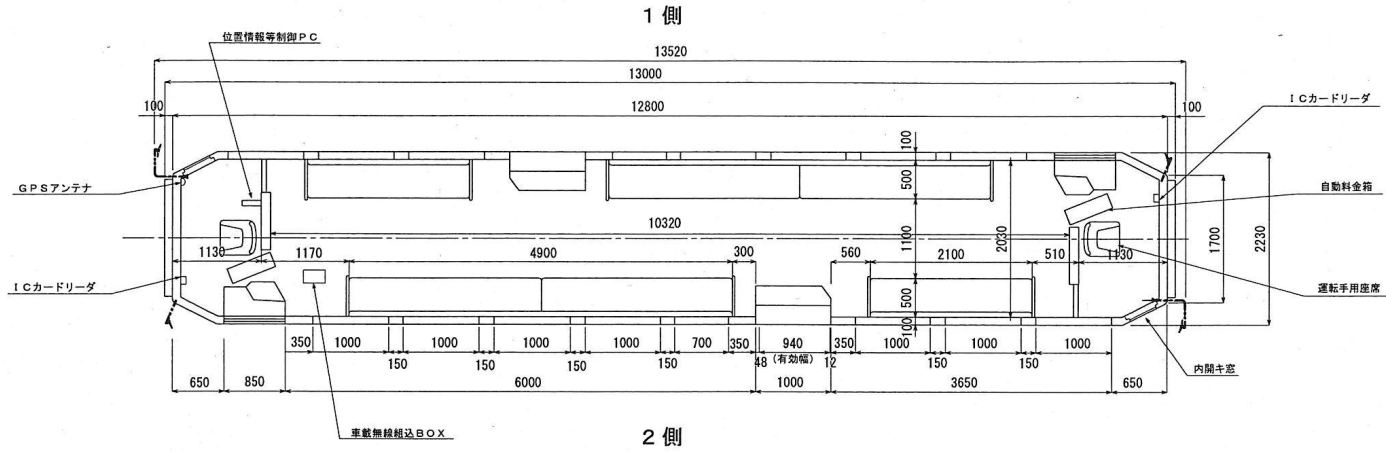
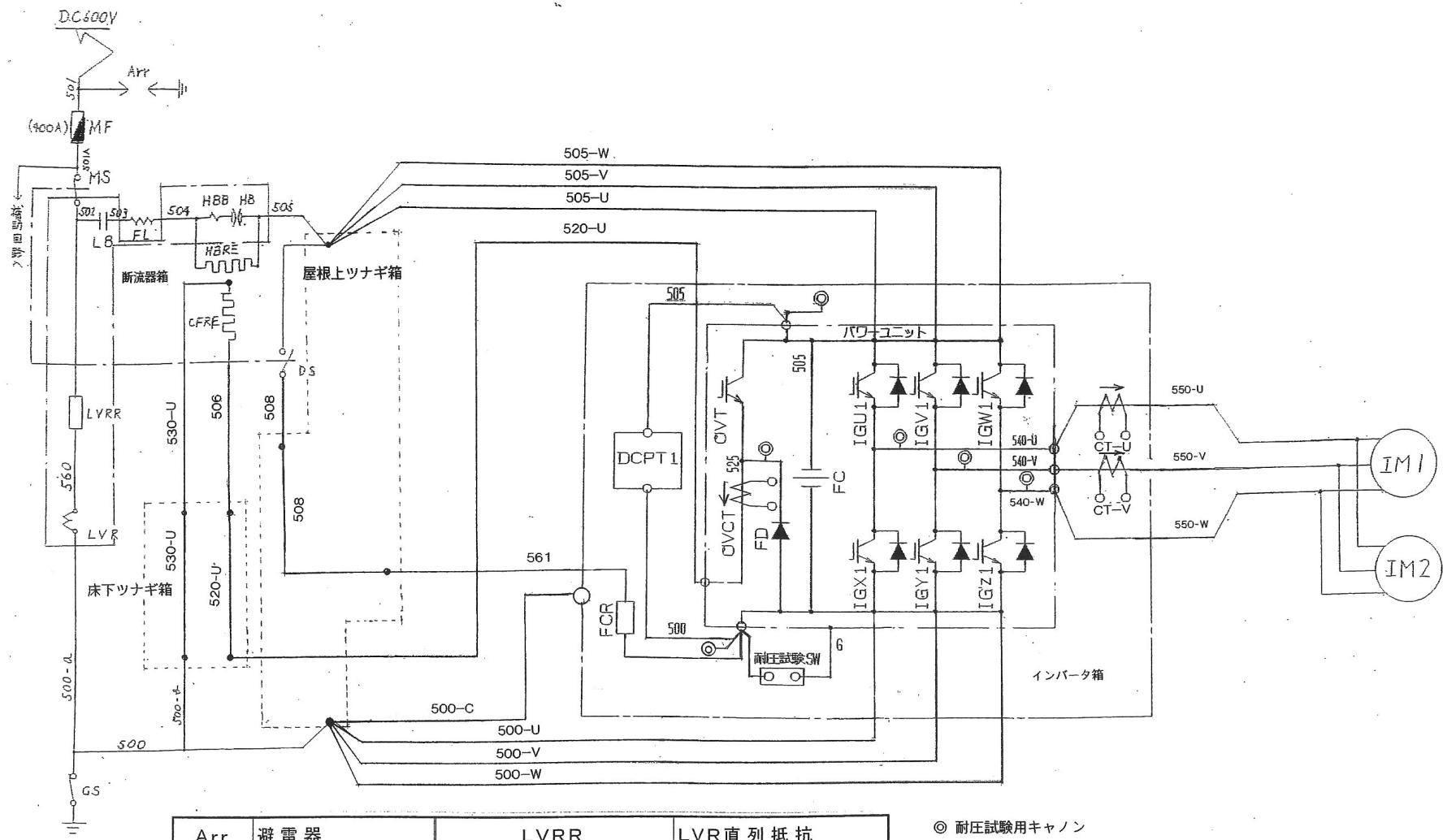


I 位寄

II 位寄



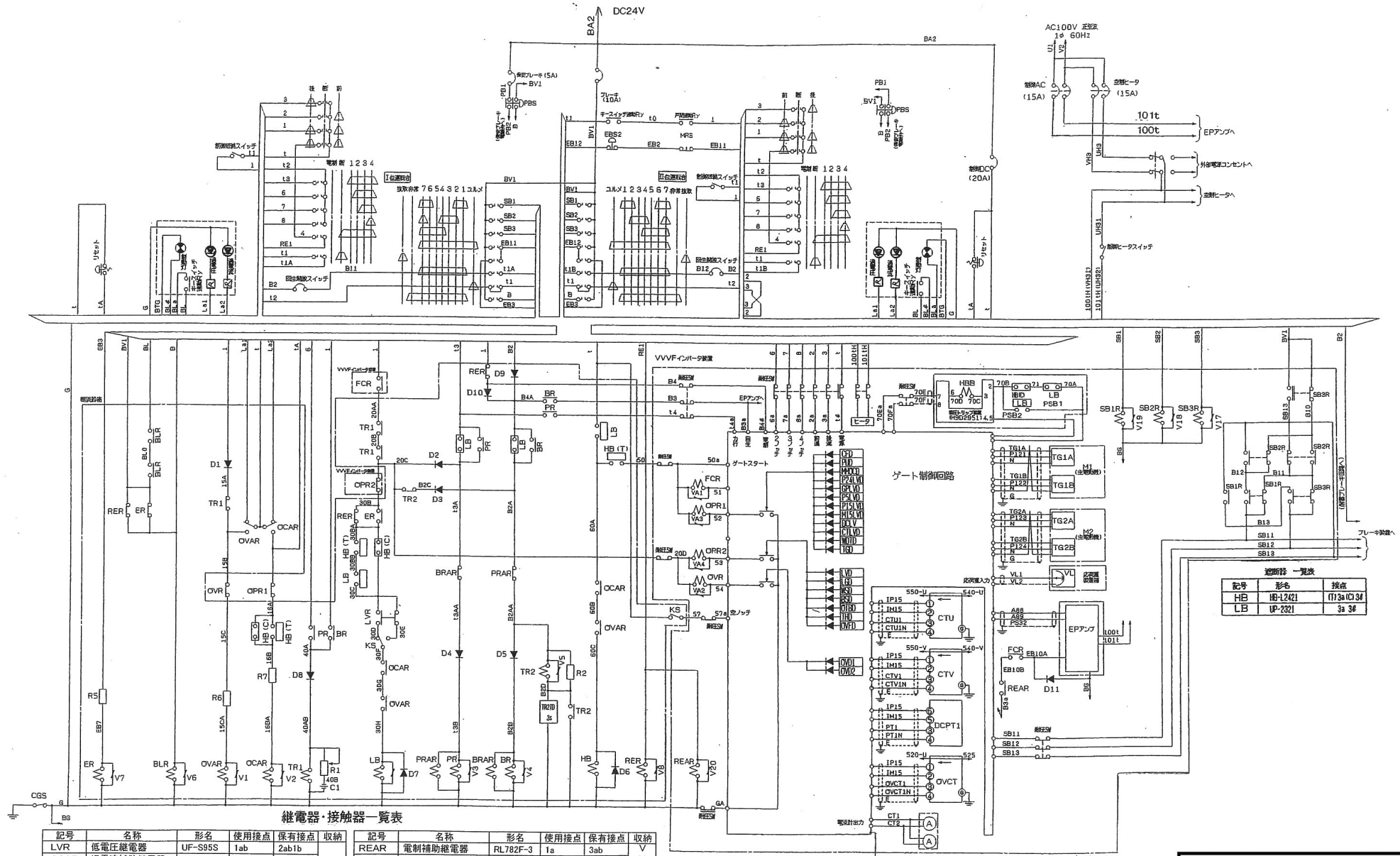
図面番号 1
 車種 8500形
 名称 車体見付図



Arr	避雷器	LVRR	LVR直列抵抗
MF	主ヒューズ	DS	主断路器
MS	主スイッチ	FCR	FC放電抵抗
LB	断流器	DCPT1	直流変成器
FL	フィルタリアクトル	OVCT	電流検出用CT
HB	高速度遮断器	OVT	過電圧トランジスタ
HBB	バックリングバー	FD	ダイオード
HBRE	減流抵抗	FC	フィルタコンデンサ
CFRE	発電抵抗	IGU~IGW、IGX~IGZ	IGBT
GS	接地スイッチ	CT	電流検出器
LVR	低電圧継電器	IM	誘導電動機

© 耐圧試験用キャノン

図面番号 2
 車種 8500形
 名称 電線接続図
 主回路

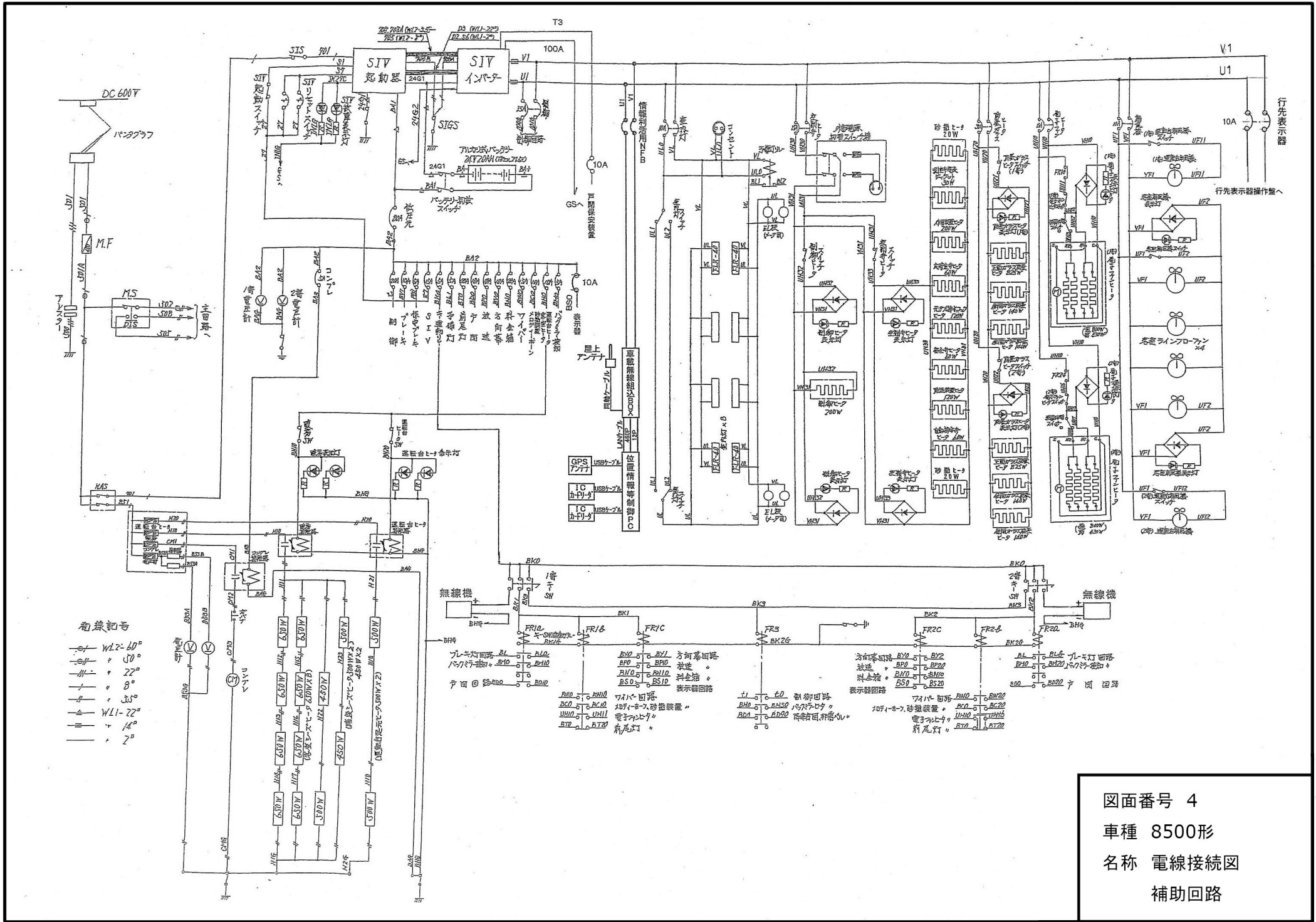


継電器・接触器一覧表

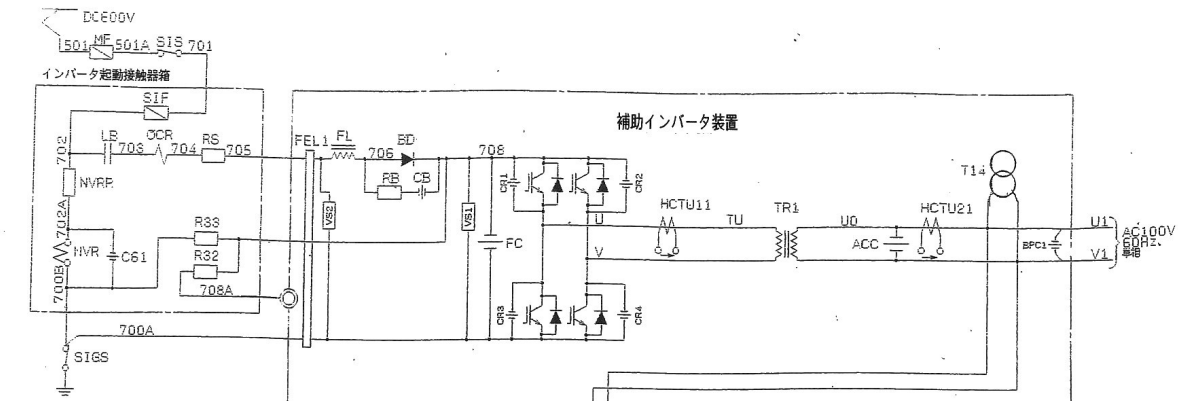
記号	名称	形名	使用接点	保有接点	収納
LVR	低電圧継電器	UF-S85S	1ab	2ab1b	断流器箱
OCAR	過電流補助継電器	RL782F-3	2a1ab	3ab	
OVAR	過電圧補助継電器	RL782F-3	2a1ab	3ab	
PR	力行継電器	RL782F-3	3a	3ab	
BR	制動継電器	RL782F-3	3a	3ab	
KS	空ノッチスイッチ	Tc-2-2	2a1b		
TR1	限時継電器1	RL782F-3	2a1b	3ab	
TR2	限時継電器2	RL782F-3	1a1b	3ab	
PRAR	力行補助継電器	RL782F-3	1b	3ab	
BRAR	制動補助継電器	RL782F-3	1b	3ab	
ER	非常継電器	RL782F-3	1a1b	3ab	
BLR	制動灯継電器	SD-N12XK	2a	3a2b	ブレーキ
RER	電制継電器	RL782F-3	3b	3ab	
REAR	電制補助継電器	RL782F-3	1a	3ab	
FCR	周波数電流継電器	RL782F-3	2a	3ab	
OVR	過電圧継電器	RL782F-3	1b	3ab	
OPR1	事故開放継電器	RL782F-3	1b	3ab	
OPR2	事故開放継電器	RL782F-3	1b	3ab	
耐任SW		AN	22b		
SB1R	制動ステップ継電器	SD-N12XK	2a1b	3a2b	
SB2R	制動ステップ継電器	SD-N12XK	2a2b	3a2b	
SB3R	制動ステップ継電器	SD-N12XK	3a2b	3a2b	
EBS2	客室非常スイッチ				
MRS	MR検知気圧スイッチ				

記号	形名	接点
HB	HB-L2421	113a(C)3f
LB	UP-2321	3a 3f

図面番号 3
 車種 8500形
 名称 電線接続図
 制御回路

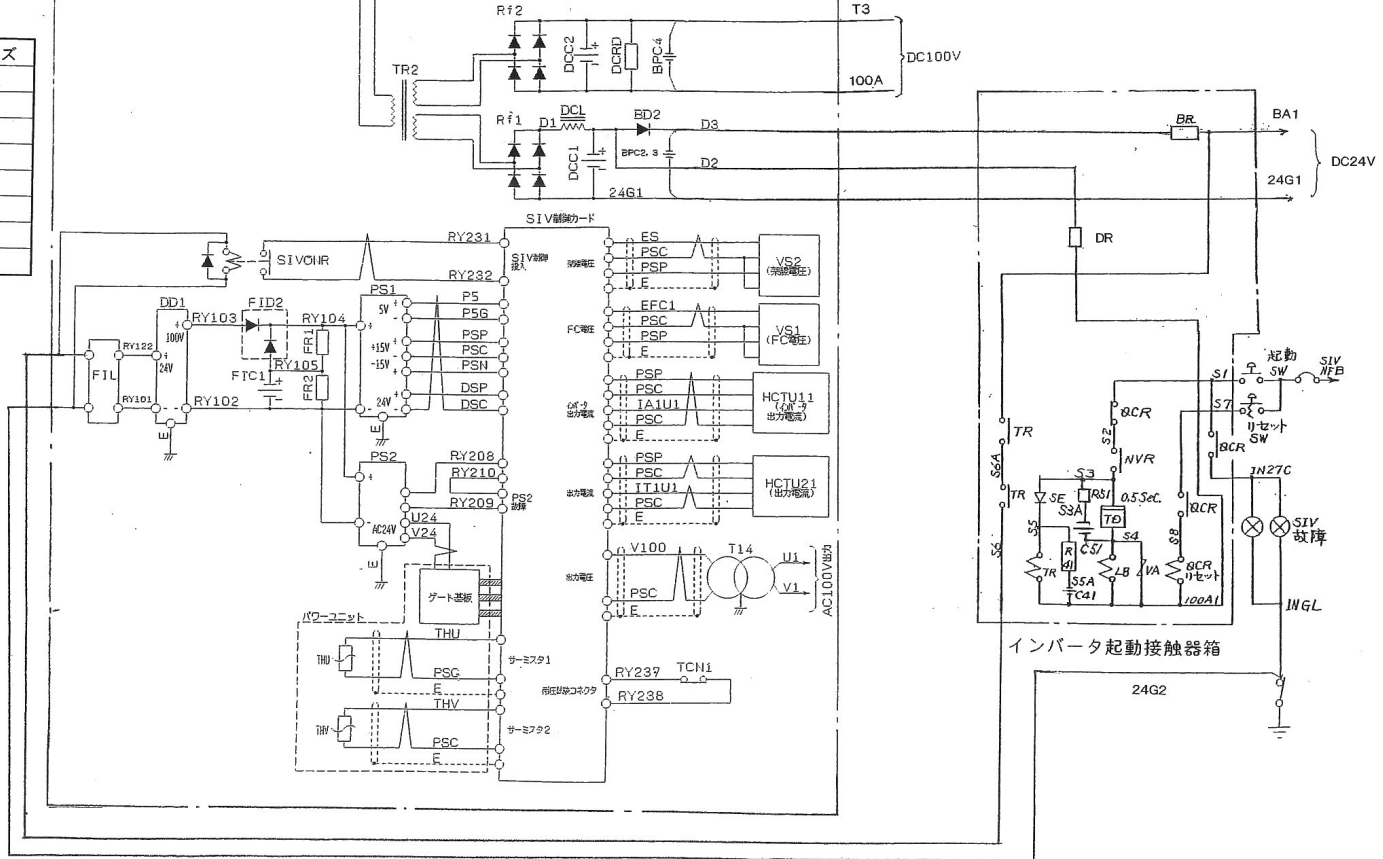


図面番号 4
 車種 8500形
 名称 電線接続図
 補助回路



SIF	インバータ用ヒューズ
LB	起動用接触器
OCR	過電流リレー
RS	制限継電器
NVR	無電圧リレー
NVRR	同上用抵抗器
C61	コンデンサ
R33	放電抵抗器
R32	DCPT用抵抗器

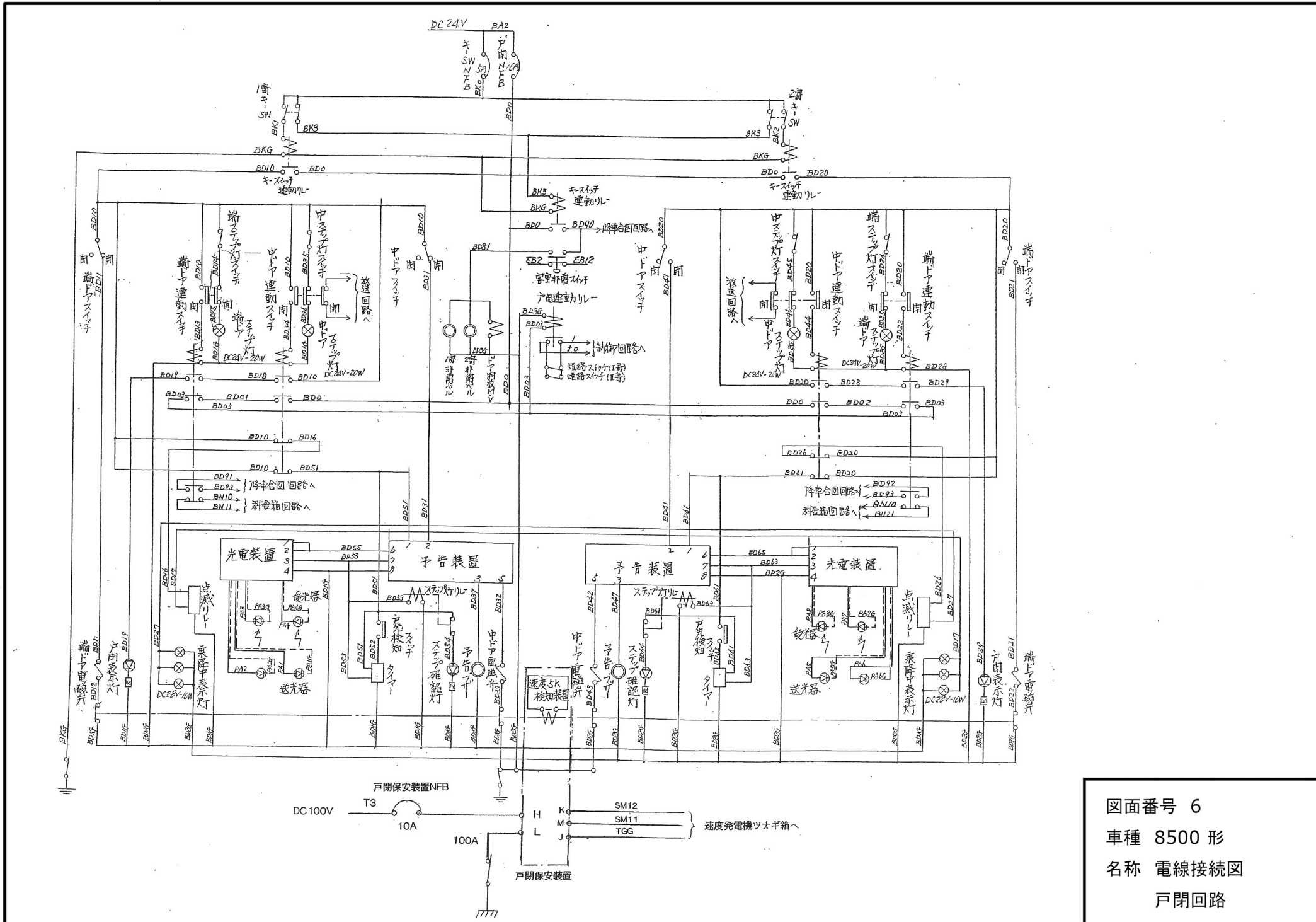
FL	フィルタリアクトル	Rf1,BD2	整流ユニット
BD	ブロッキングダイオード	DCL	直流フィルタリアクトル
RB,CB	ブロッキングダイオード用スナバ回路	DCC1	直流フィルタコンデンサ
VS1,2	電圧センサ	RF2	整流ユニット
FC	直流フィルタコンデンサ	DCC2	直流フィルタコンデンサ
HCTU11	電流センサ	DCRD	放電抵抗
TR1	変圧器	FIL,DD1,	SIV制御ユニット
ACC	交流フィルタコンデンサ	FID2,FIC1,	
HCTU21	電流センサ	FR1・2	
T14	電圧センサ	PS1・2	
TR2	整流器用変圧器	SIVONR	



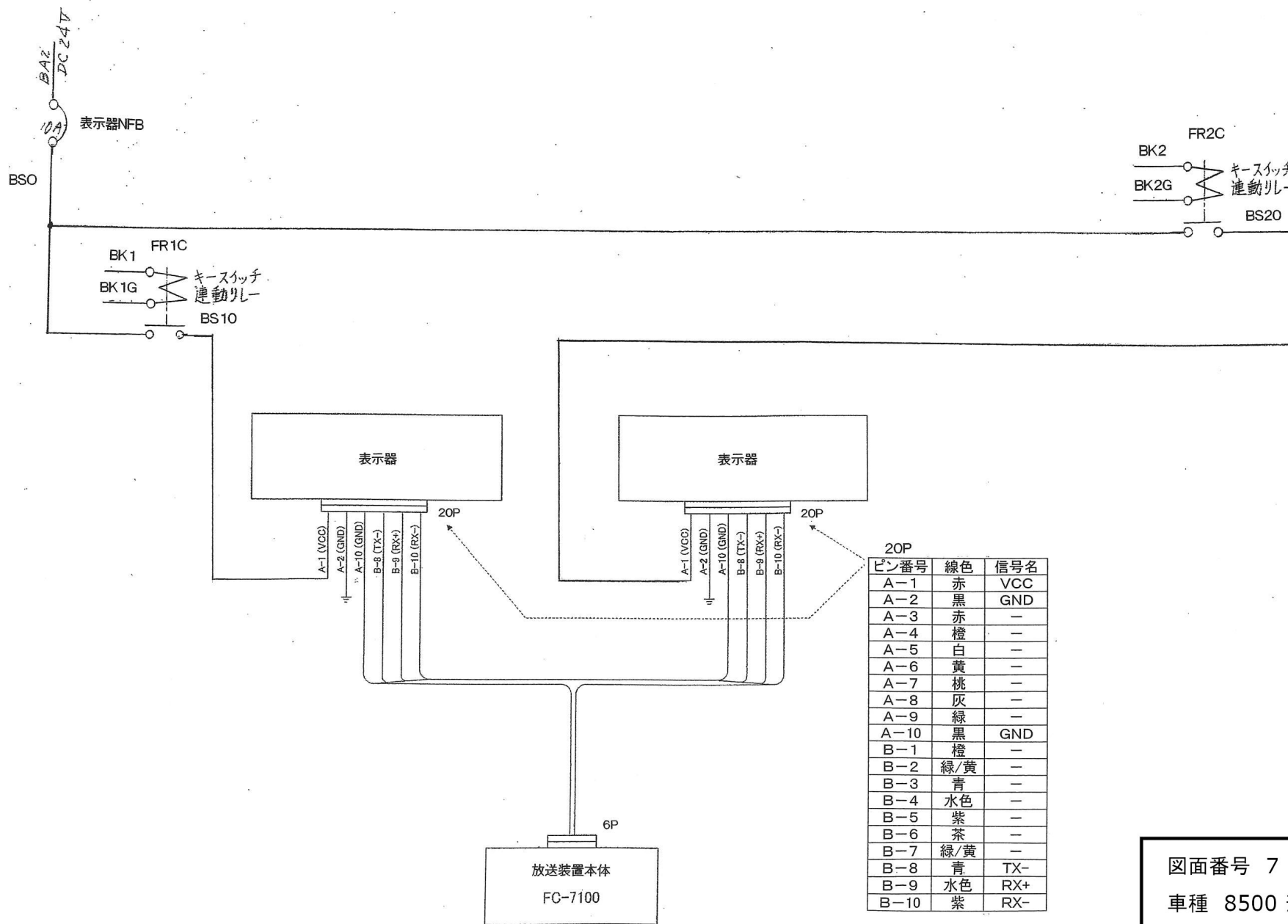
FEL1	ノイズ対策用コア
CR1	サージ吸収用コンデンサ
CR2	サージ吸収用コンデンサ
CR3	サージ吸収用コンデンサ
CR4	サージ吸収用コンデンサ
BPC1	ノイズ対策用コンデンサ
BPC2,3	ノイズ対策用コンデンサ
BPC4	ノイズ対策用コンデンサ

BR	レギュレーション抵抗器
DR	ダミー抵抗器
TR	緩動リレー
TD	緩動素子
SE	逆阻止ダイオード
R41,R51	サージ吸収抵抗
C41,C51	サージ吸収コンデンサ
VA	バリスタ

図面番号 5
 車種 8500形
 名称 電線接続図
 補助インバータ回路

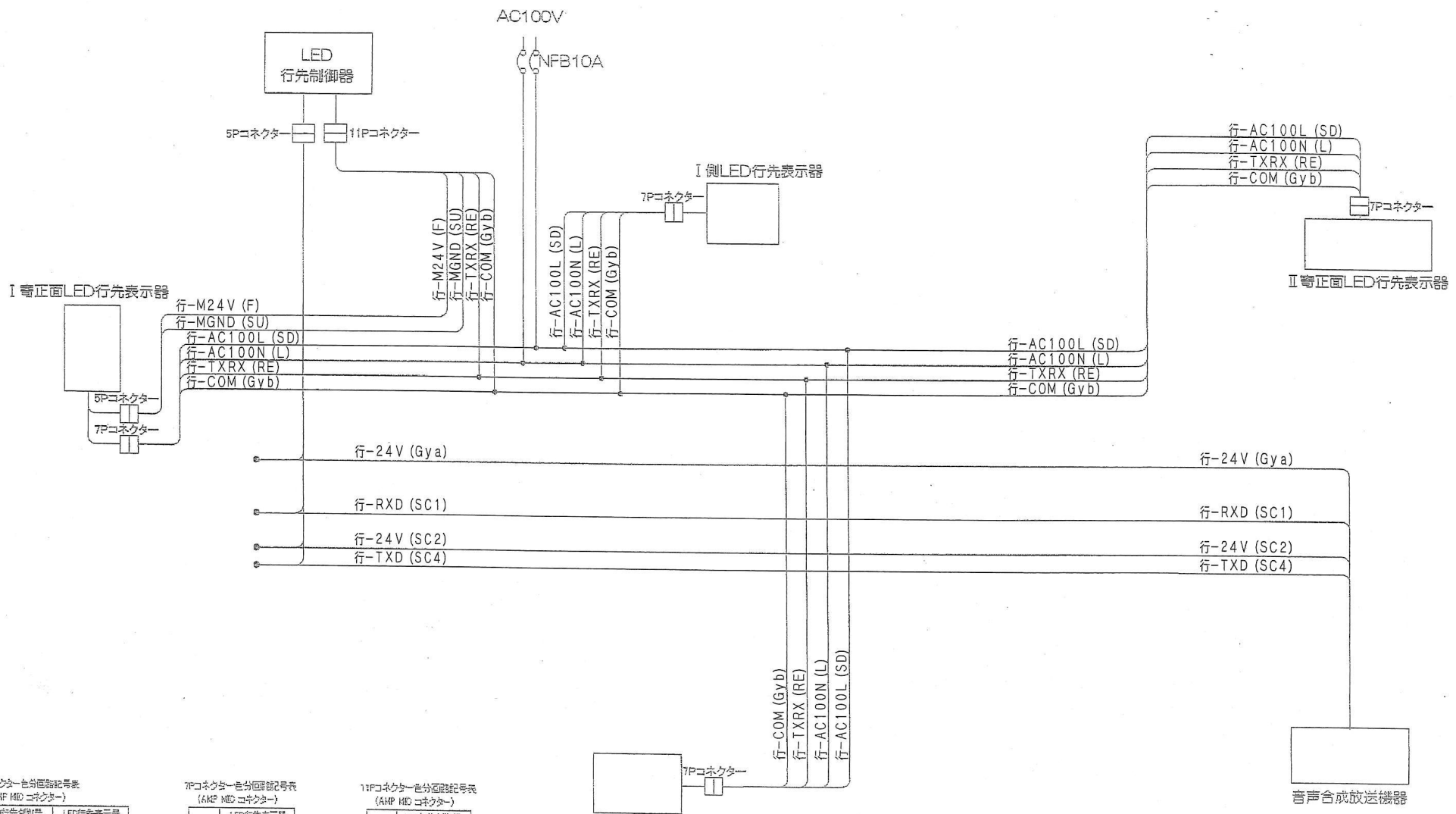


図面番号 6
 車種 8500 形
 名称 電線接続図
 戸閉回路



ピン番号	線色	信号名
A-1	赤	VCC
A-2	黒	GND
A-3	赤	-
A-4	橙	-
A-5	白	-
A-6	黄	-
A-7	桃	-
A-8	灰	-
A-9	緑	-
A-10	黒	GND
B-1	橙	-
B-2	緑/黄	-
B-3	青	-
B-4	水色	-
B-5	紫	-
B-6	茶	-
B-7	緑/黄	-
B-8	青	TX-
B-9	水色	RX+
B-10	紫	RX-

図面番号 7
 車種 8500 形
 名称 電線接続図
 表示器回路



5Pコネクタ一色分回路記号表
(AMP MID コネクタ)

LED先行制御器		LED先行表示器	
ピンNo.	端子 記号	端子 記号	記号
1	茶 行-24V		
2	赤 行-RXD		
3			
4	黄 行-24V	黄 行-M24V	
5	緑 行-TXD	灰 行-MGND	

7Pコネクタ一色分回路記号表
(AMP MID コネクタ)

LED先行制御器		LED先行表示器	
ピンNo.	端子 記号	端子 記号	記号
1	茶 行-TXRX		
2	赤 行-COM		
3			
4			
5			
6	黄 行-AC100L		
7	白 行-AC100N		

7Pコネクタ一色分回路記号表
(AMP MID コネクタ)

LED先行制御器		LED先行表示器	
ピンNo.	端子 記号	端子 記号	記号
1	茶 行-TXRX		
2	赤 行-COM		
3			
4			
5			
6			
7			
8			
9			
10	白 行-M24V		
11	黒 行-MGND		

注記 1. 各線番号ノ()内ハ旧線番号ヲ示ス。(再用配線)

図面番号 8
 車種 8500 形
 名称 電線接続図
 LED式先行表示器回路

放送装置本体

ピン	色別	線番	行先
1	赤/白	SH1b	操作器電源
2	白	SH2b	SW電源
3	白/黒	SH3b	操作器GND
4	白/赤	—	—
5	青/赤	SH5b	始動SW
6	茶/黄	SH6b	通過SW
7	黒/白	SH7b	停止SW
8	橙	SH8b	動作中ランプ
1 2	黒	SH12b	動作中ラグGND

ピン	色別	線番	行先
1	黒	SH1a	GND
2	青	SH2a	バッテリー
3	青/白	SH3a	車内SP
4	黒/緑	SH4a	車内SP
5	緑/黄	SH5a	車外SP
6	黒/緑	SH6a	車外SP
7	青/橙	—	—
8	緑/橙	—	—
9	黄/赤	—	—
10	緑/赤	—	—
11	茶	SH11a	乗車線入力
13	茶/赤	—	—
14	白	—	—
15	黒	—	—

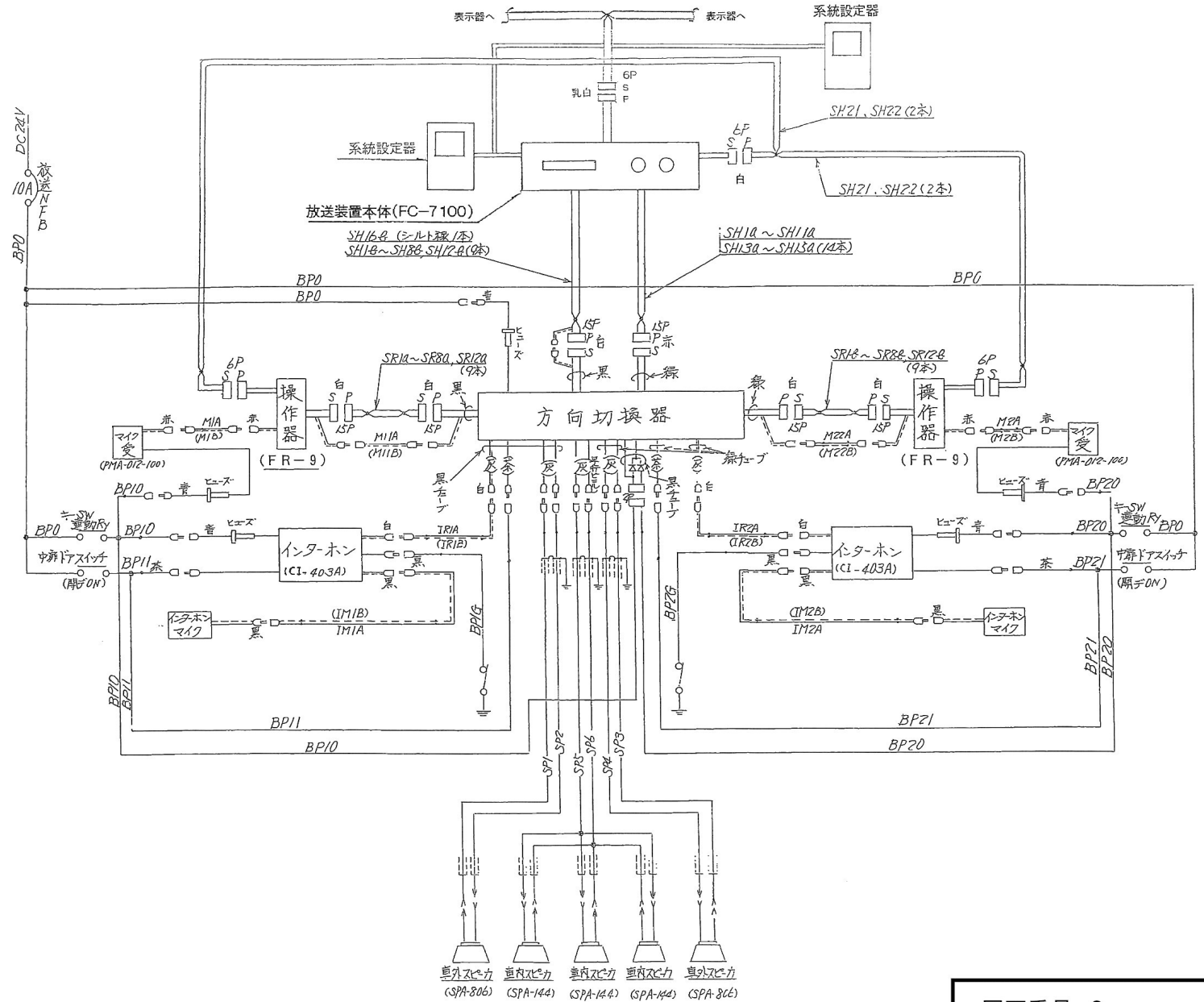
色別	線番	行先
黄	SH21	マイク車内
紫	SH22	マイク車外

ピン番号	線色	信号名
A-10	黒	GND
B-8	青	TX-
B-9	水色	RX+
B-10	紫	RX-

操作器

ピン	色別	線番	行先
1	赤/白	SR1a (SR1b)	操作器電源
2	白	SR2a (SR2b)	SW電源
3	白/黒	SR3a (SR3b)	SWGND
4	白/赤	—	—
5	青/赤	SR5a (SR5b)	始動SW
6	茶/黄	SR6a (SR6b)	通過SW
7	黒/白	SR7a (SR7b)	停止SW
8	橙	SR8a (SR8b)	動作中ランプ
1 2	黒	SR12a (SR12b)	動作中ラグGND

色別	線番	行先
黄	SH21	マイク車内
紫	SH22	マイク車外



図面番号 9
 車種 8500 形
 名称 電線接続図
 放送回路