

令和 8 年度

業 務 委 託 仕 様 書

公示用

業務名称

東西線乗務庁舎室外機移設業務

---

札幌市交通局高速電車部施設課

## 1. 業務名

東西線乗務庁舎室外機移設業務

## 2. 業務概要

東西線乗務庁舎の屋上に設置されている空調機の室外機を地下1階機械室へ移設する。

## 3. 業務実施場所

東西線乗務庁舎  
札幌市厚別区厚別南1丁目8-7

## 4. 履行期間

契約書に示す着手の日から令和 8 年 12 月 18 日まで

## 5. 業務対象設備

別紙図面参照

## 6. 一般要領

- (1) 本業務を実施する際には、事前に工程表を提出すると共に、委託者と十分打合せを行い委託者業務に支障のないよう円滑な進行を図ること。
- (2) 本業務の実施にあたっては関連する法令等を遵守し、業務従事者は十分な経験を有した者が実施すること。
- (3) 業務対象場所等においては、列車運行に関する重要かつ高価な設備等が多いので作業の安全及び関連機器設備へ障害を与えぬように充分注意をすること。また、不慮の事故が発生した場合においては、速やかに委託者に報告すると共に、委託者の指示に従い受託者の責任において一切を処理すること。
- (4) 本業務による作業時間は、原則として9時00分～17時00分迄とするが、支障のあるものは時間外とする。なお、委託者が指示する時間に対しても、十分対処できること。
- (5) 深夜時間帯に行う作業は、付近住民や乗務区宿泊業務者に対する騒音に十分に配慮し、関係法令(騒音規制)に抵触しないよう作業を行うこと。
- (6) 本業務に必要な工具、消耗品及び交換部品は、原則として受託者負担とする。
- (7) 業務完了後の清掃、片付け等については、完全に実施すること。
- (8) 本業務で発生した廃棄物については、再使用、再生利用、適正な処理を行うこと。

## 7. 提出書類

- 業務着手時
  - ・ 業務着手届 1部 着手と同時
    - 業務責任者及び作業員名簿
    - 業務責任者経歴書
    - 資格一覧(氏名、資格免許の写し添付)
    - 連絡体制表(緊急連絡先含む)
    - 協力業者及び作業内容
    - 業務日程表
- 業務実施時
  - ・ 実施工程表、作業範囲図 各1部 作業実施の20日以上前
- 業務完了時
  - ・ 業務完了届 1部 完了と同時
  - ・ 業務完了報告書 1部 完了と同時
  - ・ 作業写真 1部 完了と同時
  - ・ 完成図 A3バラ1部 完了と同時
  - 報告書、作業写真、完成図については書類と別に電子データ(CD等) 1部
  - ・ フロン充填・回収証明書 1部 完了と同時

## 8. 業務内容

業務内容は別紙図面及び内訳書の項目を参考にし、次に示す内容について実施すること。  
作業に使用する部品等は別紙「作業用部品一覧」を参考とすること。  
業務実施の際は執務並行となるため、実施工程表と作業範囲図を提出し、移設が必要なものや必要となるスペースも示すこと。  
作業は空調機の使用頻度が少ない5月、6月、9月、10月のうち連続して行える日程で施設側と工程を調整し行うこと。

- (1) 空調機の室外機移設  
屋上に設置されている空調機の室外機を地下1階機械室へ移設
- (2) 冷媒管の撤去・敷設  
室外機移設に伴う冷媒管等の撤去・敷設  
冷媒ガスの回収・充填、真空引き  
冷媒管敷設に必要な仮設足場の組立・解体
- (3) 地下1階機械室でのドレン管の敷設  
地下1階機械室への室外機移設に伴うドレン管の敷設、ドレンパン、架台の設置
- (4) 電気ケーブルの撤去・敷設  
室外機移設に伴う電気ケーブル等の撤去・敷設  
空調機動力盤を屋上から地下1階機械室へ移設
- (5) 試運転調整
- (6) 業務完了報告書作成  
報告書の作成にあたっては、作業内容、移設前後の機器や状態について作成すること。
- (7) 業務写真撮影要領  
業務写真は、作業内容・工程が十分把握できるように撮影すること。

## 9. 業務に必要な資格

建設業法における管工事業又は機械器具設置工事業

## 10. 契約不適合責任

業務完了後に種類、品質又は数量に関して契約の内容に適合しないものを委託者が確認し、その原因が受託者の業務履行上の過失に起因する場合は、委託者の指示に従い、受託者が速やかに責任をもって修理復旧を行うこと。

## 11. 法令遵守（コンプライアンス）の徹底

受託業務の実施にあたっては、法令違反または不適切行為を防止するため、法令及び作業ルール等の遵守を徹底すること。

## 12. 札幌市環境マネジメントシステムの運用への協力

受託者は作業従事者へ本市の「環境方針」（下記URL参照）を周知し、本市の環境配慮に対する取り組みについて理解させること。

[https://www.city.sapporo.jp/kankyo/management/ems\\_torikumi/documents/kankyo\\_houshin.pdf](https://www.city.sapporo.jp/kankyo/management/ems_torikumi/documents/kankyo_houshin.pdf)

## 13. 異常時等の報告

- (1) 委託業務の従事中において、地下鉄駅及び関係施設内で、通常とは異なる事象（損傷、異音、発熱、臭いなど）及び不審者、不審物に気づいた場合には、些細なことでも躊躇なく、委託者に報告すること。
- (2) 業務の作業中に、設備等が、通常とは異なる事実に気付いた場合には、委託者に積極的な報告を行うこと。

## 14. その他の特記事項

- (1) 本仕様書に明記されていない事項については、委託者と協議すること。
- (2) 仕様書について、不明な点は契約前、文書等にて確認の上遺漏のないように業務を遂行すること。
- (3) 業務の遂行については、作業者の健康に留意し必ず複数的人数で点検すること。
- (4) 業務中の事故については、受託者の負担において処理すること。
- (5) 業務以外で緊急又は臨時的に実施した業務については、内容、使用資材、処理等について、速やかに報告すること。
- (6) 業務実施場所は、近接する市民住宅等があるので騒音・振動等には、十分配慮すること。
- (7) 業務実施場所においては、歩行者や車両の通行があるため安全確保は、十分に行うこと。
- (8) 作業者及び運搬車は、作業上の必要時以外は、アイドリングストップを励行し付近住民及び関係施設者に対する騒音等及び環境に十分に配慮すること。
- (9) 道路占有許可が必要な場合は、受託者がその手続きを行い、写しを委託者に提出すること。

# 東西線乗務庁舎室外機移設業務

## <図面リスト>

図面番号	図面名称	縮尺
M-01	空調和設備 機器表(既設図)	——
M-02	空調和設備 配管系統図(移設後)	——
M-03	空調和設備 配管系統図(既設図)	——
M-04	空調和設備 地階・1階配管平面図(既設図)	1/100
M-05	空調和設備 2階配管平面図・制御配線系統図(既設図)	1/100
M-06	空調和設備 PH階配管平面図(既設図)	1/100
E-01	幹線設備 地下1階平面図(既設図)	1/100
E-02	動力設備 PH平面図(既設図)	1/100

空気調和設備 機器表

記号	機器名称	機器仕様	電気容量			台数	設置場所	備考
			全	V	kW			
ACP-1	パッケージ形	室外機 空気熱源ヒートポンプ・マルチ形 寒冷地仕様 圧力計・運転時間積算計	3	200	20.31	1	屋上	三菱電機 (株) PUHY-HP224SDMG5
	空気調和機	冷房能力: 45.0kW 冷媒: R410A			(消費電力)			寸法: 740×920×1,650H×2台
	(1階系統)	暖房能力: 50.0kW						質量: 196kg×2台
		付属品: ステンレス製防雪フード	圧縮機	3	200	5.36+		
		防振スプリング架台	送風機	3	200	0.35+		
					0.35			
ACP-101	パッケージ形	室内機 天井カセット形4方向吹出し 停電時自動復帰形	1	200	0.04	2	1階	三菱電機 (株) PLFY-F90HM9
	空気調和機	冷房能力: 8.0kW					事務室	
		暖房能力: 9.0kW						
		付属品: ドレンポンプ付・ワイヤードリモコン						2台用×1
		予備フィルター100%						
ACP-102	パッケージ形	室内機 天井カセット形4方向吹出し 停電時自動復帰形	1	200	0.04	3	1階	三菱電機 (株) PLFY-F90HM9
	空気調和機	冷房能力: 9.0kW					休憩室	
		暖房能力: 10.0kW						
		付属品: ドレンポンプ付・ワイヤードリモコン						3台用×1
		予備フィルター100%						
ACP-2	パッケージ形	室外機 空気熱源ヒートポンプ・マルチ形 寒冷地仕様 圧力計・運転時間積算計	3	200	9.65	1	屋上	三菱電機 (株) PUHY-HP224SDMG5
	空気調和機	冷房能力: 22.4kW 冷媒: R410A			(消費電力)			寸法: 920×740×1,650H
	(2階仮暖室A系統)	暖房能力: 25.0kW						質量: 196kg
		付属品: ステンレス製防雪フード	圧縮機	3	200	5.36		
		防振スプリング架台	送風機	3	200	0.35		
					0.35			
ACP-201	パッケージ形	室内機 天井形 停電時自動復帰形	1	200	0.08	1	2階	三菱電機 (株) PCFY-F71KM9
	空気調和機	冷房能力: 7.1kW					男子休室	
		暖房能力: 8.0kW						
		付属品: ドレンポンプ付・ワイヤードリモコン						1台用×1
		予備フィルター100%						
ACP-202	パッケージ形	室内機 壁掛形 停電時自動復帰形	1	200	0.02	8	2階	三菱電機 (株) PKFY-F22LM9
	空気調和機	冷房能力: 2.2kW					仮暖室7~14	
		暖房能力: 2.5kW						
		付属品: ドレンポンプ付・ワイヤードリモコン						1台用×1
		予備フィルター100%						
ACP-3	パッケージ形	室外機 空気熱源ヒートポンプ・マルチ形 寒冷地仕様 圧力計・運転時間積算計	3	200	12.55	1	屋上	三菱電機 (株) PUHY-HP290SDMG5
	空気調和機	冷房能力: 28.0kW 冷媒: R410A			(消費電力)			寸法: 740×920×1,650H
	(2階仮暖室B系統)	暖房能力: 31.5kW						質量: 205kg
		付属品: ステンレス製防雪フード	圧縮機	3	200	7.40		
		防振スプリング架台	送風機	3	200	0.46		
					0.46			
ACP-301	パッケージ形	室内機 壁掛形 停電時自動復帰形	1	200	0.04	1	2階	三菱電機 (株) PKFY-F56LM9
	空気調和機	冷房能力: 5.6kW					応接室	
		暖房能力: 6.3kW						
		付属品: ドレンポンプ付・ワイヤードリモコン						1台用×1
		予備フィルター100%						
ACP-302	パッケージ形	室内機 壁掛形 停電時自動復帰形	1	200	0.02	8	2階	三菱電機 (株) PKFY-F22LM9
	空気調和機	冷房能力: 2.2kW					仮暖室(1)・(2)	
		暖房能力: 2.5kW					仮暖室1~6	
		付属品: ドレンポンプ付・ワイヤードリモコン						1台用×1
		予備フィルター100%						
ACP-303	パッケージ形	室内機 壁掛形 停電時自動復帰形	1	200	0.02	1	2階	三菱電機 (株) PKFY-F28LM9
	空気調和機	冷房能力: 2.8kW					仮暖室(3)	
		暖房能力: 3.2kW						
		付属品: ドレンポンプ付・ワイヤードリモコン						1台用×1
		予備フィルター100%						

記号	機器名称	機器仕様	電気容量			台数	設置場所	備考
			全	V	kW			
ACP-4	パッケージ形	室外機 空気熱源ヒートポンプ・マルチ形 寒冷地仕様 圧力計・運転時間積算計	3	200	15.31	1	屋上	三菱電機 (株) PUHY-HP335SDMG5
	空気調和機	冷房能力: 33.5kW 冷媒: R410A			(消費電力)			寸法: 740×1,220×1,650H
	(地階系統)	暖房能力: 37.5kW						質量: 248kg
		付属品: ステンレス製防雪フード	圧縮機	3	200	8.45		
		防振スプリング架台	送風機	3	200	0.46		
					0.46			
ACP-401	パッケージ形	室内機 天井カセット形4方向吹出し 停電時自動復帰形	1	200	0.03	1	地下1階	三菱電機 (株) PLFY-F71HM9
	空気調和機	冷房能力: 7.1kW					会議室1	
		暖房能力: 8.0kW						
		付属品: ドレンポンプ付・ワイヤードリモコン						1台用×1
		予備フィルター100%						
ACP-402	パッケージ形	室内機 天井カセット形4方向吹出し 停電時自動復帰形	1	200	0.02	2	2階	三菱電機 (株) PLFY-F45HM9
	空気調和機	冷房能力: 4.5kW					会議室2	
		暖房能力: 5.0kW						
		付属品: ドレンポンプ付・ワイヤードリモコン						2台用×1
		予備フィルター100%						
ACP-403	パッケージ形	室内機 天井カセット形4方向吹出し 停電時自動復帰形	1	200	0.02	1	地下1階	三菱電機 (株) PLFY-F56HM9
	空気調和機	冷房能力: 5.6kW					会議室3	
		暖房能力: 6.3kW						
		付属品: ドレンポンプ付・ワイヤードリモコン						1台用×1
		予備フィルター100%						
ACP-404	パッケージ形	室内機 壁掛形 停電時自動復帰形	1	200	0.02	1	地下1階	三菱電機 (株) PKFY-P28LM9
	空気調和機	冷房能力: 2.8kW					清掃員控室	
		暖房能力: 3.2kW						
		付属品: ドレンポンプ付・ワイヤードリモコン						1台用×1
		予備フィルター100%						
ACP-405	パッケージ形	室内機 壁掛形 停電時自動復帰形	1	200	0.03	1	地下1階	三菱電機 (株) PKFY-F45LM9
	空気調和機	冷房能力: 4.5kW					倉庫1	
		暖房能力: 5.0kW						
		付属品: ドレンポンプ付・ワイヤードリモコン						1台用×1
		予備フィルター100%						
EH-1	電気暖房機	壁掛パネル形 暖房能力: 0.5kW サーモスタット付	1	200	0.5	3	2階	(株) インターセントラル NX-500
		コードブラグ付						女子便所洗面室
								洗面更衣室
								男子便所
EH-2	電気暖房機	壁掛パネル形 暖房能力: 1.0kW サーモスタット付	1	200	1.0	3	地階	(株) インターセントラル NX-1000
		コードブラグ付						男子便所、女子便所
								1階
								女子便所
EH-3	電気暖房機	壁掛パネル形 暖房能力: 2.0kW サーモスタット付	1	200	2.0	2	1階	(株) インターセントラル NX-2000
		コードブラグ付						男子便所
								2階
								事務員ロッカー室

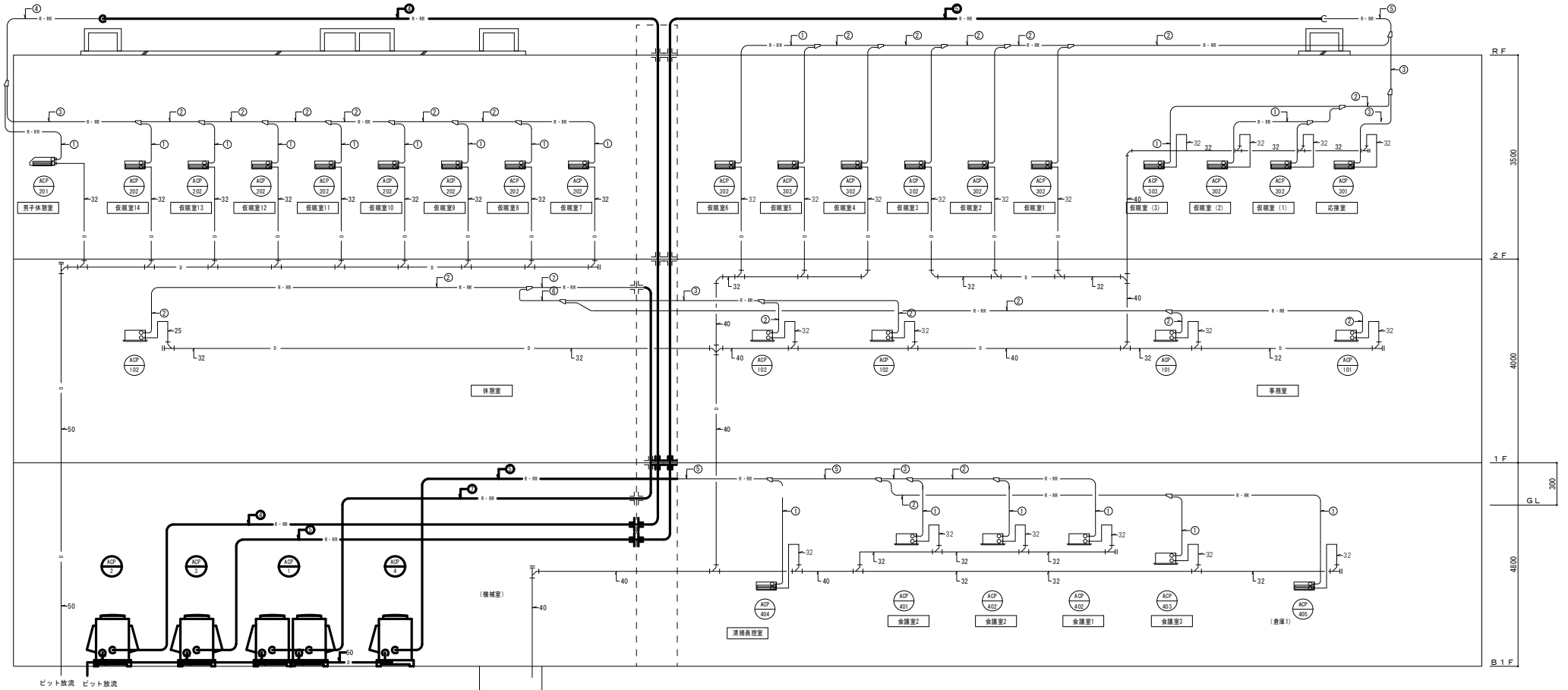
※ 特記事項

- 1) パッケージ形空気調和機の能力は定格能力を示す。
- 2) 冷房及び暖房能力はJIS標準条件「JIS B 8616」とし、寒冷地用暖房運転時、外気温-15℃(DB)まで運転可能であり、外気温-15℃(WB)の暖房能力がJIS B 8616 (外気温7℃DB/6℃WB、室内20℃DB)における定格暖房能力以上であるものとする(除霜運転を除く)。
- 3) 室外機ドレンパンは、凍結防止対策仕様(製造者標準仕様)とする。
- 4) 電源線の室内機への渡り配線は製造者仕様とし本工事、又、配線は冷暖配管共巻とする。
- 5) 操作スイッチの配線は本工事とし、配管は別途電気工事とする。
- 6) 予備フィルターは100%とする。
- 7) 図内の冷暖管口径は参考口径とする。施工時には製造者標準の冷暖管を採用のこと。
- 8) 冷媒はオゾン層破壊係数0のものとする。



移設対象空調機

業務名	東西線業務庁舎室外機移設業務		
図面名称	空気調和設備 機器表(既設図)	縮尺	—
		製図	図番
			M-01



- 凡例
- RS : ワイヤードリモコンスイッチを示す。
  - : 天井内コログシ配線を示す。
  - ↓↑ : 冷暖管防火区画貫通処理を示す。
  - (室名) : 括弧付室名は、適天井室を示す

空調和設備 配管系統図 (改修) No Scale

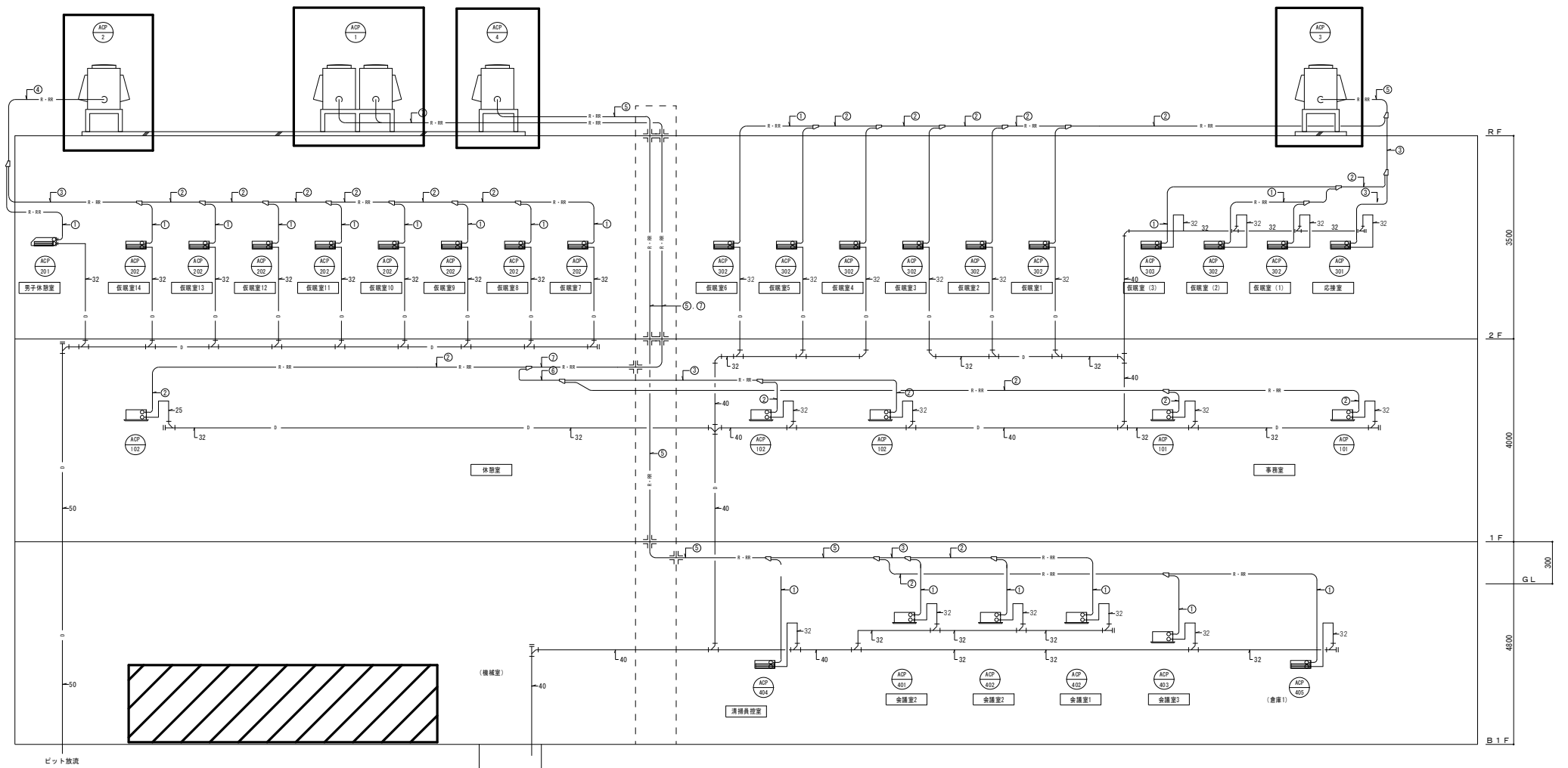
冷暖管口径表		
記号	暖管 (φ)	冷水管 (φ)
①	6.35	12.70
②	9.52	15.88
③	9.52	19.05
④	12.70	19.05
⑤	12.70	22.02
⑥	12.70	25.40
⑦	15.88	28.58

—— 既設

—— 移設後

配管凡例	
— R-RR —	冷暖管 : 断熱材付被覆銅管
— D —	空調ドレン管 : 配管用炭素鋼管 (白)

業務名	東西線業務庁舎室外機移設業務	縮尺	
図面名称	空調和設備 配管系統図 (移設後)	製図	図番
			M-02



- 凡例
- RS : ワイヤードリモコンスイッチを示す。
  - : 天井内コログシ配線を示す。
  - ↓↑ : 冷暖管防火区画貫通処理を示す。
  - (室名) : 括弧付室名は、適天井室を示す

空気調和設備 配管系統図 (改修) No Scale

冷暖管口径表

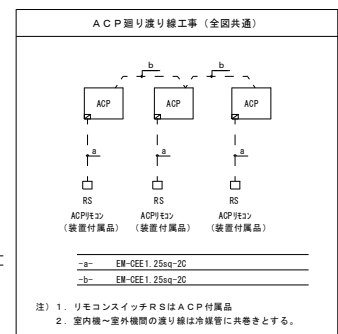
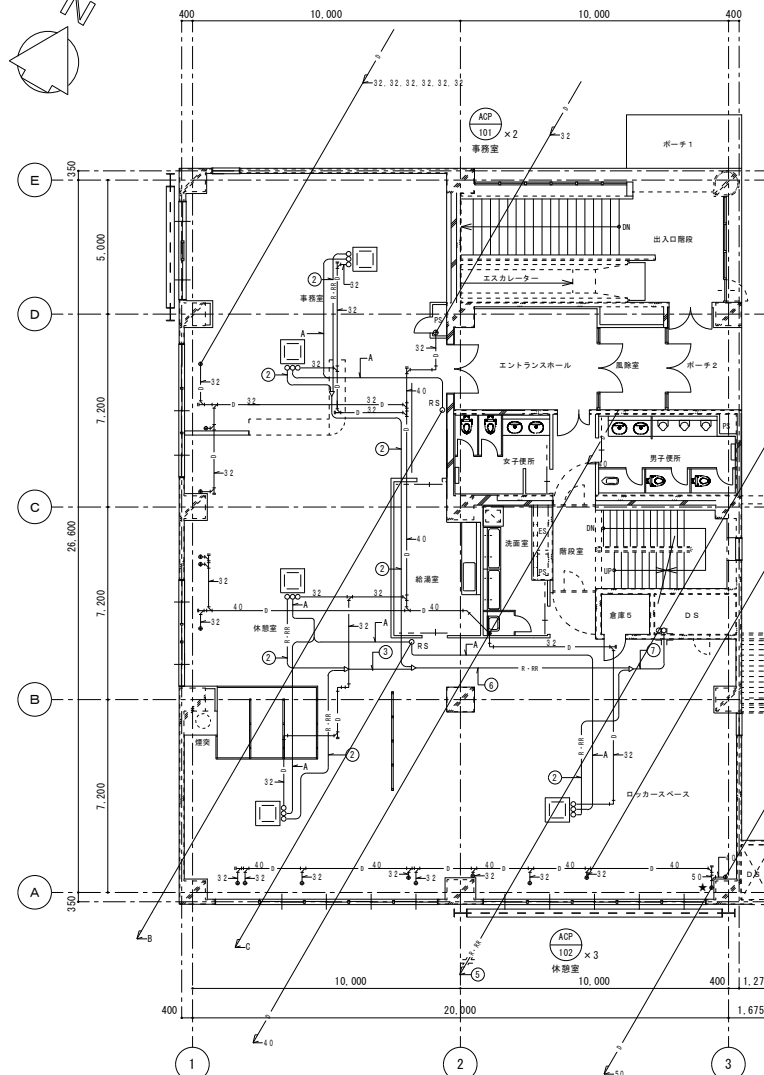
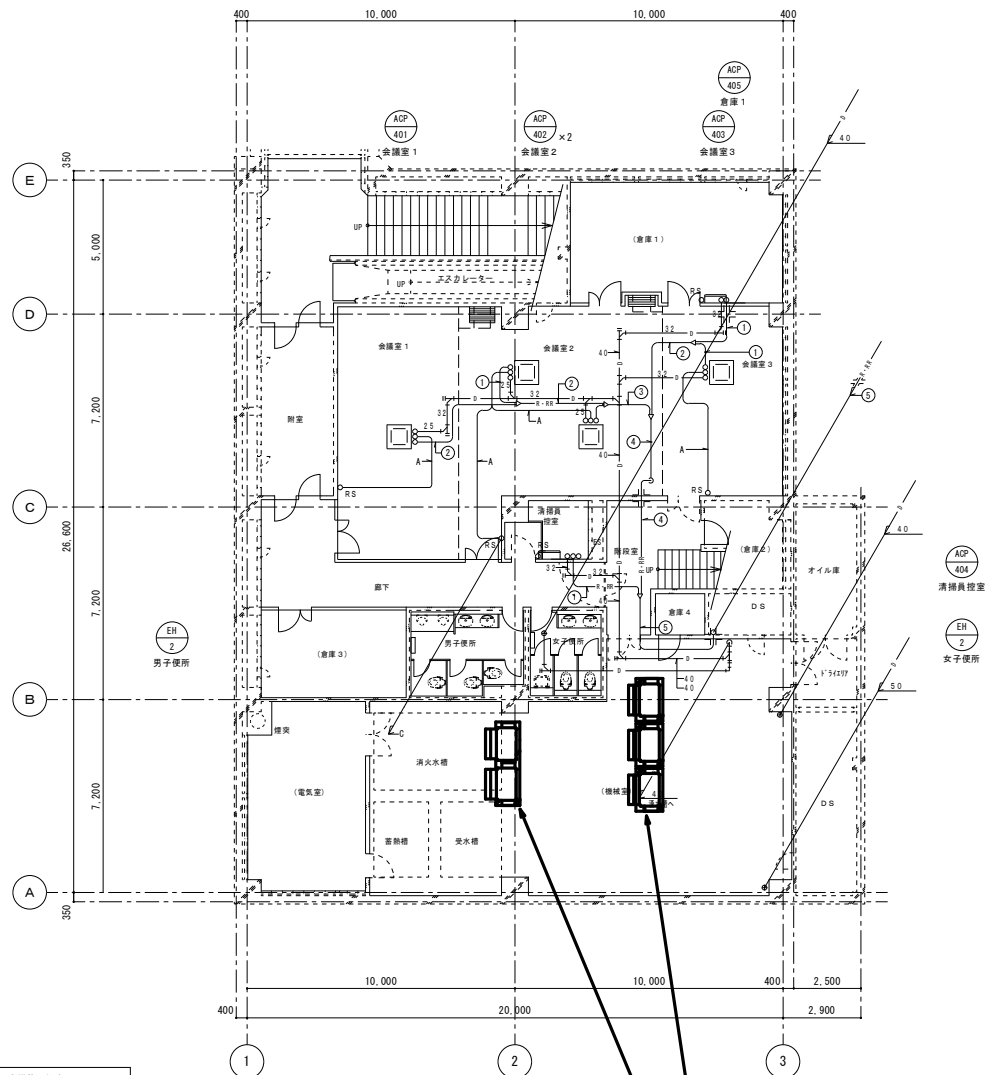
記号	液管 (φ)	ガス管 (φ)
①	6.35	12.70
②	9.52	15.88
③	9.52	19.05
④	12.70	19.05
⑤	12.70	22.02
⑥	12.70	25.40
⑦	15.88	28.58

- 移設対象空調機
- 移設後設置位置

配管凡例

— R-RR —	冷暖管 : 断熱材付被覆銅管
— D —	空調ドレン管 : 配管用炭素鋼管 (白)

業務名	東西線業務庁舎室外機移設業務	縮尺	
図面名称	空気調和設備 配管系統図 (既設図)	製図	
		図番	M-03



記号	液管 (φ)	ガス管 (φ)
①	6.35	12.70
②	9.52	15.88
③	9.52	19.05
④	9.52	22.20
⑤	12.70	22.20
⑥	12.70	25.40
⑦	15.88	28.58

記号	液管 (φ)	ガス管 (φ)
—A—	EM-GEE1.255g	-2C x 1 (30Rシ)
—B—	EM-GEE1.255g	-2C x 1 (11Rシ)

空調と設備 地階配管平面図 (改修) S=1/100

- 〈特記事項〉
1. 特殊な配管・配線は天井内とする。
  2. 天井ケーブルはコガシとし、リモコンスイッチ類への下り配管は配管内 (別途電気設備工事) とする。
  3. パッケージ型空調機の室内外渡り配線およびリモコン配線は本工事とする。

空調機移設予定位置

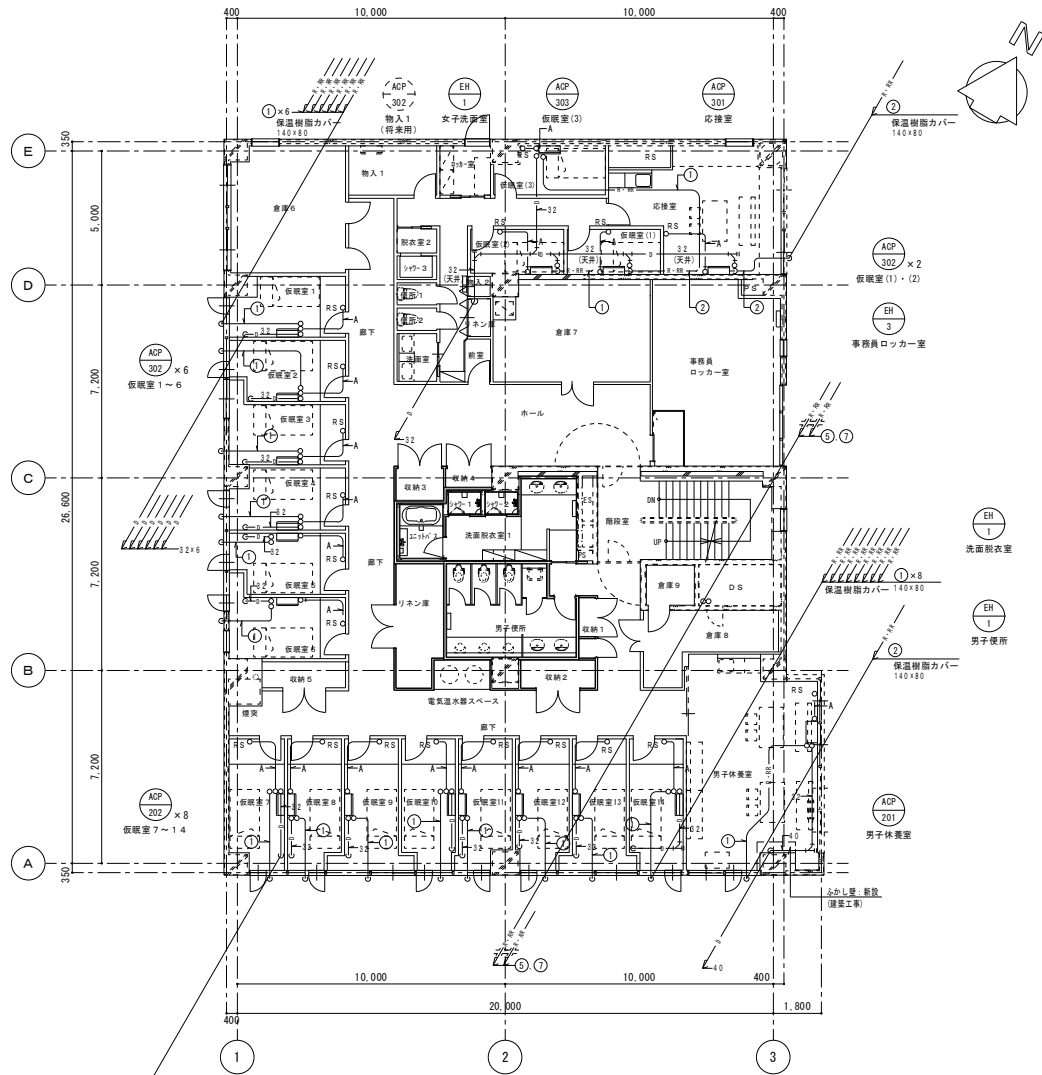
—R-RR—	冷媒管	: 断熱材付裸銅管
—D—	空調ドレン管	: 配管用放棄銅管 (白)

空調と設備 1階配管平面図 (改修) S=1/100

—RS	: ワイヤードリモコンスイッチを示す。
○	: 天井内コガシ配線を示す。
+	: 冷媒管防火区画貫通処理を示す。
(室名)	: 務休付室名は、直天井室を示す



業務名	東西線業務庁舎室外機移設業務	縮尺	1/100
図面名称	空調と設備 地階・1階配管平面図 (既設図)	製図	図番
			M-04



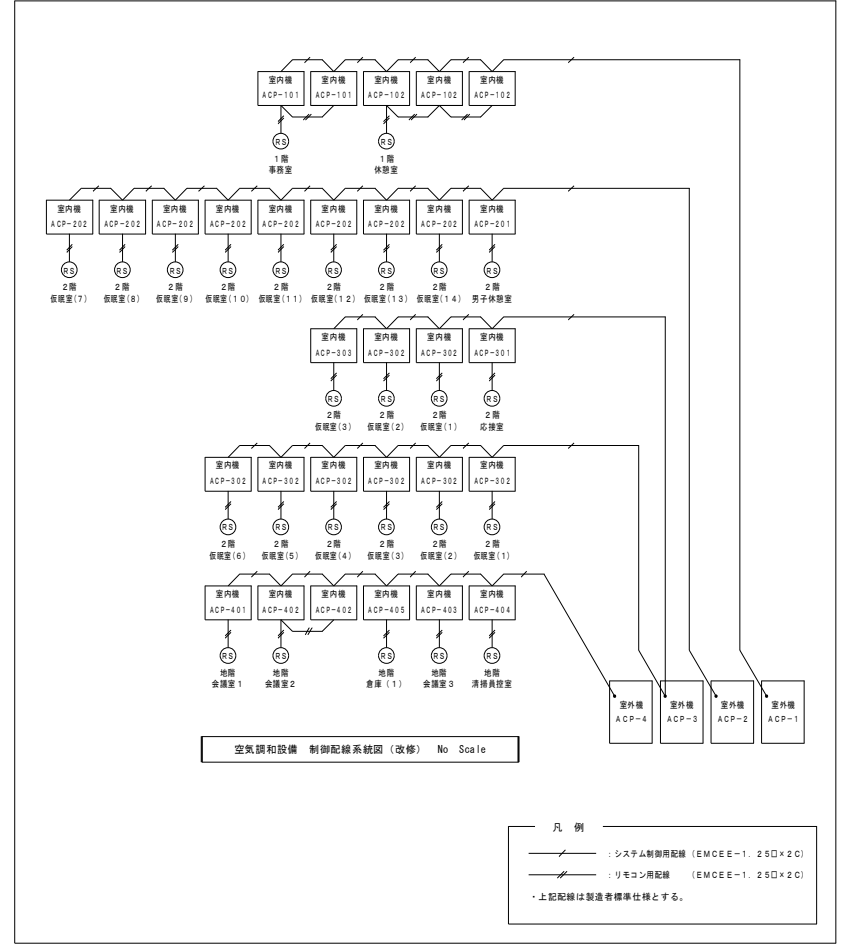
空調設備 2階配管平面図 (改修) S=1/100

記号	液管 (φ)	ガス管 (φ)
①	6.35	12.70
②	9.52	15.88
③	9.52	19.05
④	9.52	19.05
⑤	12.70	22.20
⑥	12.70	25.40
⑦	15.88	28.58

A-	EM-CFE1, 2.5Sg	-2C x 1 (30口径)
B-	EM-CFE1, 2.5Sg	-2C x 1 (11口径)

- 〈特記事項〉
- 特記なき配管・配線は天井内とする。
  - 天井内ケーブルはコガシとし、リモコンスイッチ類への立下りは配管内 (別途電気設備工事) とする。
  - パッケージ形空調機の室内外渡り配線およびリモコン配線は本工事とする。

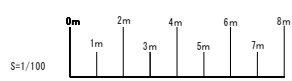
— R-RR —	冷媒管 : 断熱材付複層銅管
— D —	空調ドレン管 : 配管用炭素鋼管 (白)



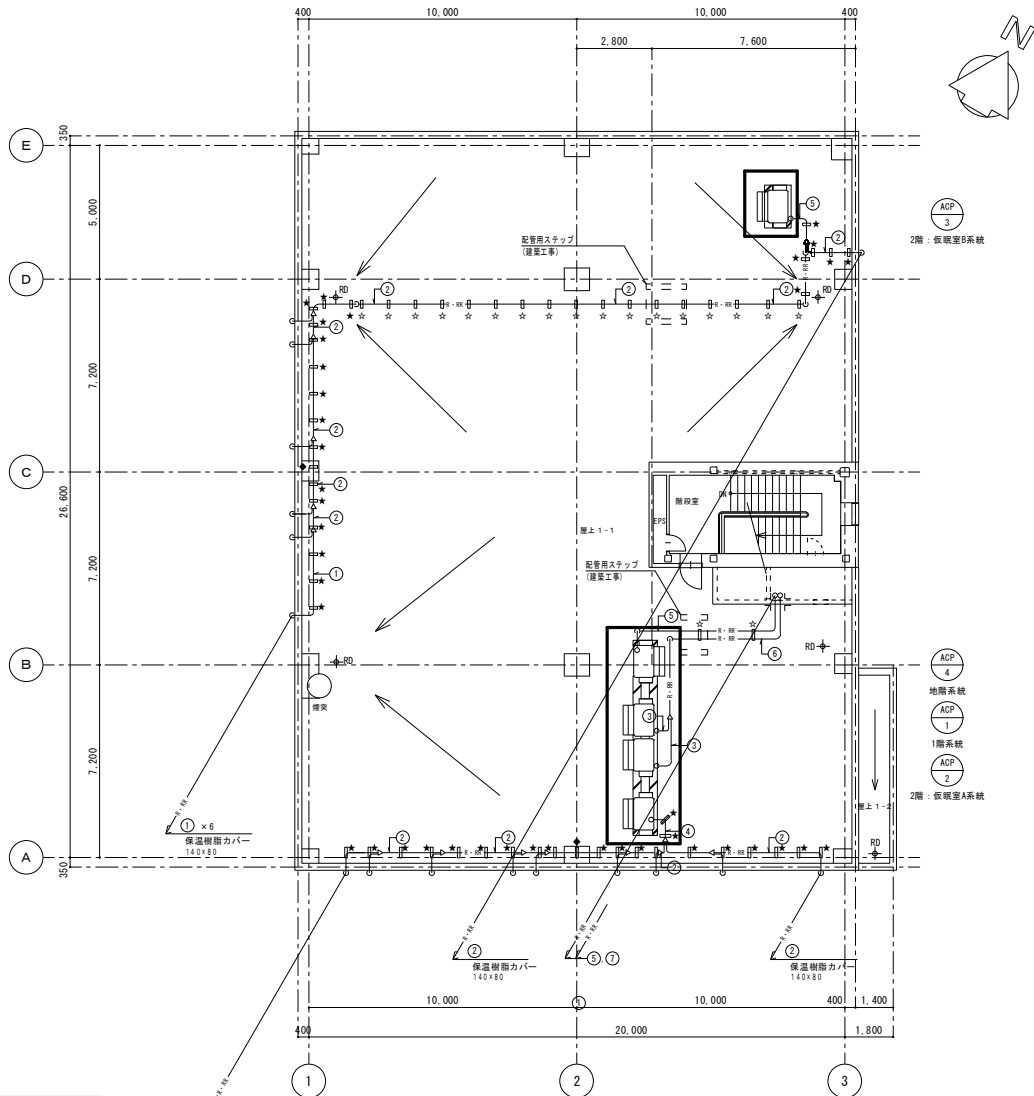
空調設備 制御配線系統図 (改修) No Scale

- 凡例
- : システム制御用配線 (EMCEE-1, 2.50 x 2 C)
  - : リモコン用配線 (EMCEE-1, 2.50 x 2 C)
  - ・上記配線は製造者標準仕様とする。

- 凡例
- RS : ワイヤードリモコンスイッチを示す。
  - : 天井内コログシ配線を示す。
  - IT — : 冷媒管防火区画貫通処理を示す。
  - (室名) : 括弧付室名は、直天井室を示す



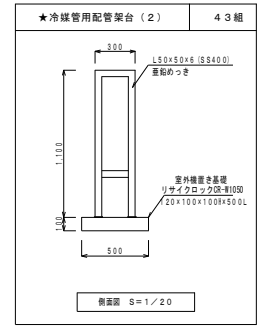
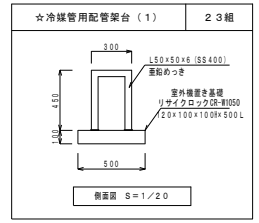
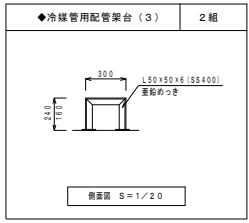
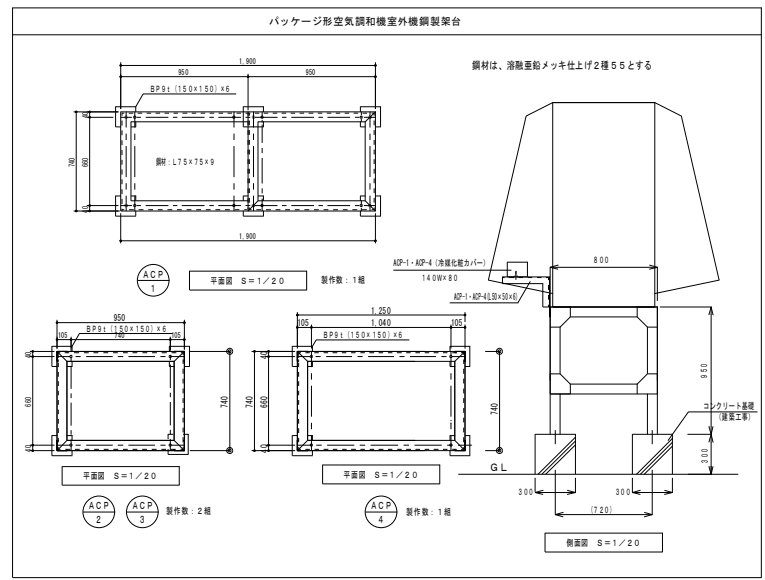
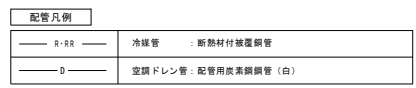
業務名	東西線業務庁舎室外機移設業務	縮尺	1/100
図面名称	空調設備 2階配管平面図・制御配線系統図 (既設図)	製図	図番
			M-05



空調和設備 PH階配管平面図 (改修) S=1/100

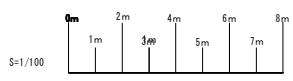
記号	冷管 (φ)	ガス管 (φ)	保温化粧ケース
①	6.35	12.70	140×80
②	9.52	15.88	140×80
③	9.52	19.05	140×80
④	12.70	19.05	140×80
⑤	12.70	22.22	140×80
⑥	15.88	28.58	140×80

- <特記事項>
- 特記なき配管・配線は天井内とする。
  - 天井内ケーブルはコログシとし、リモコンスイッチ箱への立下りは配管内 (別途電気設備工事) とする。
  - パッケージ形空調機の室内外配り配線およびリモコン配線は本工事とする。

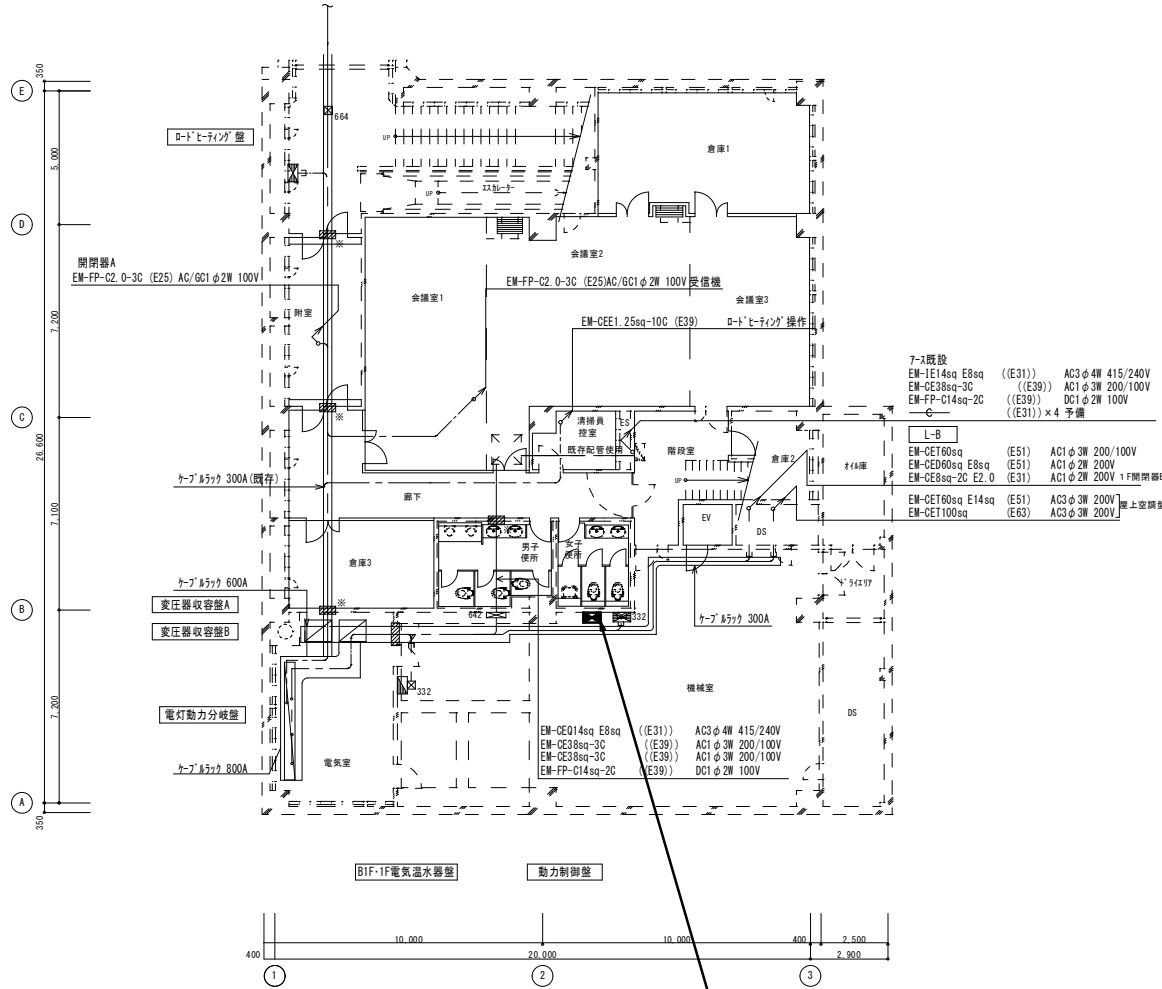


- 凡例
- RS : ワイヤードリモコンスイッチを示す。
  - : 天井内コログシ配線を示す。
  - T — : 冷媒管防火区画貫通処理を示す。
  - (室名) : 括弧付き室名は、直天井室を示す

移設対象空調機



業務名	東西線業務庁舎室外機移設業務	
図面名称	空調和設備 PH階配管平面図 (既設図)	縮尺 1/100
	製図	図番 M-06



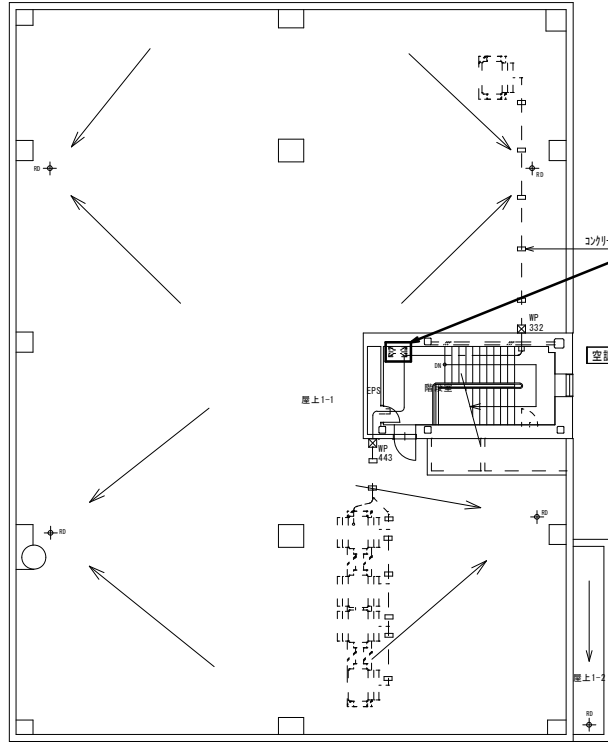
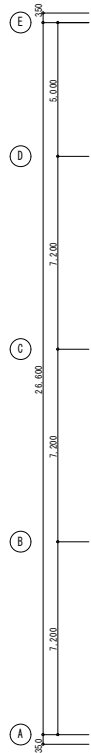
幹線設備 地下1階平面図 S=1/100

空調機動力盤移設予定位置

〈配線凡例〉		特記なき配線サイズは下記による	備考
記号	名称		
---	天井隠ぺいケーブル配線		
---	隠ぺい配管配線		
---	露出配管配線		
---	ケーブル桥架配線		
〈凡例〉			
記号	名称		備考
☒	ポンプ制御盤・空調機動力盤 ロードレギュレーション・ロードレギュレーション操作盤		
☒	電灯分電盤		
☒	電灯動力分岐盤		
☒	変圧器収納盤A 変圧器収納盤B	モータースタート変圧器 500kVA (3φ3W 415V-200/100V×2) ×1 モータースタート変圧器 100kVA (3φ3W 400V-210V) ×1	
☒ <sub>A</sub>	手元開閉器 (銅板製・壁掛)	NOCB 2P 30AF/20AT ×2	(無停電用)
☒ <sub>B</sub>	手元開閉器 (銅板製・壁掛)標準盤	ELCB 2P 30AF/20AT ×1	(電気温水器用)
☒ <sub>C</sub>	手元開閉器 (銅板製・壁掛)標準盤	ELCB 2P 50AF/40AT ×2	(電気温水器用)
☒ <sub>332</sub>	ブレッタ	SS300 × 300 × 200	
☒ <sub>443</sub>	ブレッタ	SS400 × 400 × 300	
☒ <sub>554</sub>	ブレッタ	SS500 × 500 × 400	
☒ <sub>664</sub>	ブレッタ	SS600 × 600 × 400	
☒	防火区画貫通処理		

注記)1. 特記なきものは新設を示す。  
 2. 平面に記載の無い配線は、系統図参照とする。  
 3. 細線は既設のままとする。  
 4. (( ))は既設配管再使用を示す。  
 5. ※は既設開口再使用とする。

業務名	東西線業務庁舎室外機移設業務	縮尺	1/100
図面名称	幹線設備 地下1階平面図 (既設図)	製図	図番
			E-01



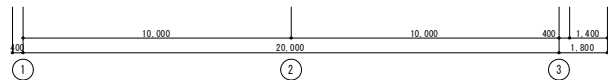
移設対象空調機動力盤

コンクリート配管支持材

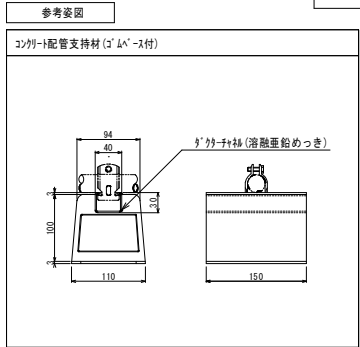
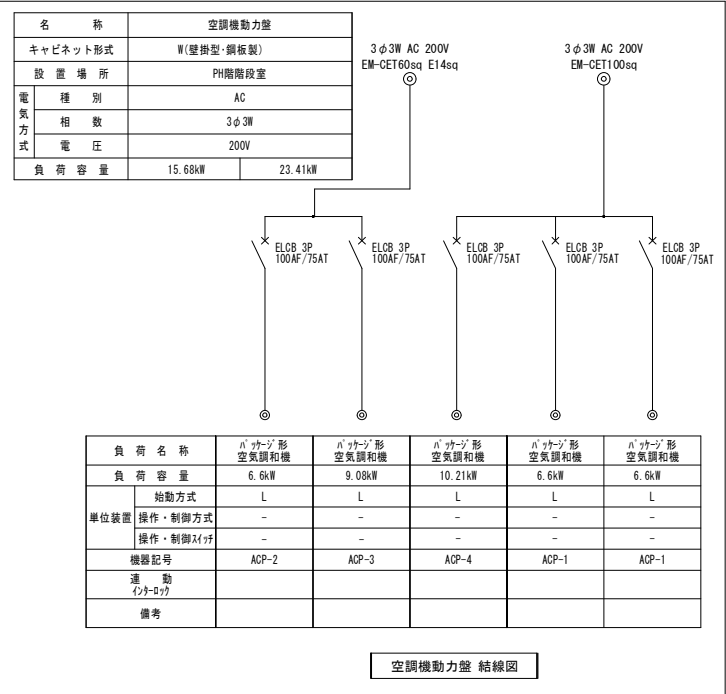
空調機動力室

ACP  
3  
3φ3W200V  
9.08kW

ACP  
4  
3φ3W200V  
10.21kW  
ACP  
1  
3φ3W200V  
6.6kW  
ACP  
2  
3φ3W200V  
6.6kW



動力設備 PH階平面図 S=1/100



<負荷表>

NO	名称	電気方式	容量	電線サイズ	保護管	電動機等 接続	備考
ACP-1	ハットーン形空調和機	3φ200V	6.6 kW	EM-CE14sq-3c E8sq	(FEP28) (GZ28)	(F2-30WP)	
ACP-1	ハットーン形空調和機	3φ200V	6.6 kW	EM-CE14sq-3c E8sq	(FEP28) (GZ28)	(F2-30WP)	
ACP-2	ハットーン形空調和機	3φ200V	6.6 kW	EM-CE14sq-3c E5.5sq	(FEP28) (GZ28)	(F2-30WP)	
ACP-3	ハットーン形空調和機	3φ200V	9.08 kW	EM-CE14sq-3C E5.5sq	(FEP28) (GZ28)	(F2-30WP)	
ACP-4	ハットーン形空調和機	3φ200V	10.21 kW	EM-CE22sq-3C E5.5sq	(FEP36) (GZ36)	(F2-38WP)	

注記)1. 特記なき配管支持材は別途建築・機械設備工事とする。

業務名	東西線業務庁舎室外機移設業務		
図面名称	動力設備 PH階平面図(既設図)	縮尺	1/100
	製図	図番	E-02

作業用部品一覧：東西線乗務庁舎室外機移設業務

冷媒配管作業					
	名称	仕様	数量	単位	備考
1	被覆銅管	12.7 10mm保温	100	m	
2	被覆銅管	15.9 10mm保温	19	m	
3	被覆銅管	19.1 20mm保温	45	m	
4	被覆銅管	22.2 20mm保温	55	m	
5	被覆銅管	28.6 20mm保温	19	m	
6	同上継手・接合材		1	式	
7	パイプロック	TLK-4	2	個	
8	パイプロック	TLK-5	2	個	
9	パイプロック	TLK-6	1	個	
10	パイプロック	TLK-7	1	個	
11	パイプロック	TLK-9	2	個	
12	ベース金具	TLK-B80	8	個	
13	保温カバー		8	個	
14	配管化粧カバー	SD140	28	m	
15	スリムダクト継手類		1	式	
16	門型架台	300×450H	23	個	
17	リサイクルロック	CR-W1050	22	個	
18	伝送線	1.25×2C	118	m	
19	冷媒ガス	R410R	18	kg	
20	窒素ガス		14	m3	

室外機移設作業					
	名称	仕様	数量	単位	備考
1	アンカー	M12 ケミカル メッキ	18	本	

室外機ドレンパン設置作業					
	名称	仕様	数量	単位	備考
1	集中排水ドレンパン	ACP-1用 PAC-KS95DP	2	個	
2	集中排水ドレンパン	ACP-2用 PAC-KS95DP	1	個	
3	集中排水ドレンパン	ACP-3用 PAC-KS95DP	1	個	
4	集中排水ドレンパン	ACP-4用 PAC-K96DP	1	個	
5	室外機架台	1900×740×300H L-75×75×6 溶融亜鉛メッキ	1	台	
6	室外機架台	1250×740×300H L-75×75×6 溶融亜鉛メッキ	1	台	
7	室外機架台	950×740×300H L-75×75×6 溶融亜鉛メッキ	2	台	
8	配管用炭素鋼鋼管(白)	SGP50A	12	m	
9	同上用継手		1	式	
10	同上用配管架台		10	個	

電気作業					
	名称	仕様	数量	単位	備考
1	ネジナシ電線管	EP51mm	8	m	
2	ネジナシ電線管	EP63mm	8	m	
3	厚鋼電線管Z(亜鉛メッキ)	GPZ28mm	41	m	
4	厚鋼電線管Z(亜鉛メッキ)	GPZ36mm	6	m	
5	同上付属品		1	式	
6	ネジナシ用ノーマルバンド	E51 B型 ビス有り	1	本	
7	ネジナシ用ノーマルバンド	E63 B型 ビス有り	1	本	
8	厚鋼用(亜鉛メッキ)ノーマルバンド	GZ28	12	本	
9	厚鋼用(亜鉛メッキ)ノーマルバンド	GZ36	3	本	
10	電線管類支持材		1	式	
11	プルボックス	鋼製 錆止め 端子付き 600×600×200mm	1	個	
12	ボックス類支持材		1	式	
13	600V耐燃性ポリエチレン絶縁電線	EM-1E 5.5sq	61	m	
14	600V耐燃性ポリエチレン絶縁電線	EM-1E 14sq	28	m	
15	架橋PE絶縁耐燃性PEシースケーブル	600V EM-CE 14sq-3C	50	m	
16	架橋PE絶縁耐燃性PEシースケーブル	600V EM-CE 22sq-3C	8	m	
17	トリプレックス型PE絶縁耐燃性PEケーブル	600V EM-CE 60sq	25	m	
18	トリプレックス型PE絶縁耐燃性PEケーブル	600V EM-CE 100sq	25	m	
19	電線・ケーブル類支持材	直入始動方式	1	式	

公示用

令和 8 年度

設計書(見積参考)

業務名：東西線乗務庁舎室外機移設業務

本設計書は、発注者の施工計画に基づいて作成した設計図書の一部を、見積り算定の参考として提示するもので、契約上、これを拘束するものではありません。

札幌市交通局高速電車部施設課

名 称	規 格	数 量	単 位	金 額	備 考
業務名：東西線乗務庁舎室外機移設業務					
業務費					
業務価格					
業務原価					
直接業務費					
直接人件費		1	式		
直接物品費		1	式		
直接業務費計					
業務管理費		1	式		
業務原価計					
一般管理費		1	式		
業務原価計					
消費税等相当額		10	%		
業務費計					

直接人件費・直接物品費内訳

施設、作業名称	数量	単位	金額	備考
1. 直接人件費内訳				
冷媒配管作業	1	式		
室外機移設作業	1	式		
室外機ドレンパン設置作業	1	式		
電気作業	1	式		
合 計				
2. 直接物品費内訳				
冷媒配管作業	1	式		
室外機移設作業	1	式		
室外機ドレンパン設置作業	1	式		
電気作業	1	式		
合 計				







