

	契約係用
	業者渡し用

令和6年度

業務委託仕様書

委託業務一覧表 整理番号 _____

件名 札幌市交通資料館・南北線乗務庁舎保守管理業務

特命の場合
その業者名 _____

要求課 交) 高速電車部運輸課

担当者 中村 保司

業務委託仕様書

本仕様は、札幌市交通資料館及び南北線乗務庁舎保守管理業務の保守、点検、整備等の業務委託に適用する仕様書である。

1 業務委託場所

札幌市南区真駒内東町1丁目1番20号

2 委託期間

令和6年7月1日から令和7年3月31日まで

3 委託施設の規模

図面(別紙1)、各施設詳細(別紙2)、設備一覧(別紙3)等に示す建物及び設備。

4 業務及び点検等内容

(1) 保守点検設備項目

保守点検項目は下記の通りとする(詳細は別紙4の通り)。

- ア 換気設備保守点検
- イ 空調設備保守点検
- ウ 給排水設備保守点検
- エ 電気設備保守点検
- オ 防災設備保守点検
- カ その他

(2) 保守点検業務の内容

当該施設の2階部分は南北線乗務係の庁舎であることから、土休日も含めた地下鉄運行時間帯は常に係員が勤務している他、地下鉄運行終了後も複数の乗務員が休養している。そのため、業務や乗務員の休養に支障しない作業については日中時間帯(8:45-17:15)に行うこととするが、特に音の出る作業等、業務や乗務員の休養等に影響を及ぼす作業については作業時間帯を事前に委託者と十分協議すること。

ア 日間点検

運転状態の機器、設備及び建築物、構内施設について、異常の有無、兆候を発見するため、原則として毎日点検を行うこと。主として目視、触感、計器の指示値等による確認、調整、記録等を行うこと。

イ 月間点検・年間点検

機器、設備が正常であることの確認及び機能の予防保全を目的に、月、年等の期間を定めて点検を行うこと。主として稼動確認、調整、清掃、記録等を行うこと。

ウ 故障対応(随時)

(ア) 軽微な故障対応

日常点検、定期点検の結果、異常を確認した箇所や、委託者から不具合の連絡があった故障のうち、受託者において修理が可能な場合は、必要な措置を講じる等の対応を行うこと。

(イ) メーカー対応が必要となる故障対応

設備等の故障について、メーカーによる対応が必要とされる場合は、受託者において、可能な限りの応急処置を行い、速やかに委託者に報告すること。また、メーカーの故障対応に当たっては、委託者と協議のうえ、メーカー技術者等の点検調査、復旧又は修繕に協力すること。

エ その他

(ア) 必要に応じて簡易な配管、配線修理、部品交換を伴う各種設備・機器の整備を行うこと。

(イ) 委託者または委託者が許可する者が実施する当該施設における各種点検・工事等の立ち合いを行うこと。

(ウ) 委託者と協議の上、上記(ア)、(イ)に付随する業務を行うこと。

(3) 記録及び報告

受託者は、本仕様書に定める保守点検業務を行った結果、異常又は故障を発見した場合には、速やかに委託者に報告し、その指示に従い応急措置、原因調査を行って措置するとともに、経過を記録・報告すること。ただし、軽微なものについては直ちに措置し記録・報告するものとする。

5 保守用機器及び補修用材料

(1) 計器・工具類

受託者は、日常の保守管理や点検整備・補修に必要な計器及び工具類を常備すること。

(2) 補修用資材・部品

修理に使用する資材や部品は、原則として委託者より支給するものとする。ただし、4-(2)-ウ-(ア)、(イ)に定める軽微な故障対応及び応急処置に使用する消耗品類及び定期交換部品は本業務に含むものとする。

6 業務計画

本業務の実施に当たり、実施計画書を提出し、委託者の承認を得ること。

7 管理体制

(1) 業務主任

ア 業務遂行を指揮監督するための業務主任を1人選任すること。

イ 業務遂行に当り、業務主任が不在又は事故のあるときは、業務主任代行者を1名以上本業務従事者の中から選任すること。

(2) 業務員

業務員を定めること。ただし、特殊作業における場合はその限りでない。

(3) 緊急対応

緊急対応及び重故障の対応は、当該施設に精通し、終日、いかなる場合にも機敏に対応できる者を待機させるものとする。その際は、委託者の指示の下、緊急対応の処置を

行い、その結果を委託者に報告するものとする。

(4) 連絡、報告及び調整

本業務を円滑に遂行するため、連絡、報告及び調整に係る体制を定め、委託者の承諾を得るものとする。

(5) 資格一覧

業務の遂行に当たっては、保守点検設備やその内容に応じて、次の個人資格を有する者を従事させること。

- ア 電気工事士(第2種以上)
- イ 消防設備士又は消防設備点検資格者
- ウ 建築物環境衛生管理技術者
- エ 1種消防設備点検資格者
- オ 2種消防設備点検資格者
- カ 乙種第4類危険物取扱者
- キ 防火対象物点検資格者
- ク 第1種酸素欠乏危険作業主任者
- ケ 冷媒フロン類取扱技術者

8 受託者の責務

- (1) 受託者は、従事者の技術の向上と対象施設の把握のための社内教育及び社外教育に努めること。
- (2) 受託者は、従事者の安全衛生教育に十分に配慮し、業務の遂行に支障を及ぼさないこと。
- (3) 受託者は、業務遂行に当り、従事者の業務内容及び健康状態を把握し指揮監督すること。
- (4) 受託者は業務遂行に当り、常に従事者の事故防止に努めること。
- (5) 受託者は、すべての従事者に対して社員であることを証する名札の着用を義務付け、作業に適した服装を整えること。

9 提出書類

(1) 契約時の提出書類

契約後、速やかに下記の書類を提出すること。また、内容に変更のあった場合は直ちに変更届を提出すること。なお、提出書類について委託者から修正の求めがあったときは、誠実に対応すること。

- ア 業務着手届
- イ 業務主任等選任通知書
- ウ 業務管理体制表(会社組織系統)
- エ 安全衛生管理体制表

オ 緊急連絡体制表(近隣関係者を含む)

カ 資格者一覧表

キ 履行期間中の業務工程表

(2) その他提出書類

ア 完了届及び報告書(日報(様式1))

受託者は、暦月ごとの業務完了に伴い、速やかに「業務完了届」を委託者へ提出すること。ただし、3月の業務完了届は、3月31日迄に提出すること。

なお、当月分の報告書(日報)についても同時に委託者に提出すること。

また、委託者の求めに応じ、月の途中であっても報告書(日報)は閲覧可能な状態にしておくこと。

イ 異常・事故等報告書
随時

10 遵守法令等

業務の履行に当たっては本仕様書のほか、下記の法令等を遵守すること。

- (1) 電気事業法
- (2) 水道法
- (3) 下水道法
- (4) 消防法
- (5) 建築基準法
- (6) 危険物の規制に関する政令規則
- (7) 労働基準法
- (8) 建築物における衛生的環境の確保に関する法律
- (9) 大気汚染防止法
- (10) 電気設備に関する技術基準及び内線規定
- (11) 酸素欠乏症防止規則
- (12) フロン排出抑制法
- (13) その他関連規則等

11 委託代金の支払い

(1) 支払回数

毎月の均等払いとする。1円未満の端数が生じた場合は、その初回(1回目)に支払うこととする。

(2) 支払時

完了届の提出を受けた後、検査終了後とする。

12 その他特記事項

- (1) 本仕様書に明記されていない事項については、委託者の指示によること。また、指示されない事項にあっても、保守管理上当然に必要な業務、作業等については良識ある判断に基づいて実施しなければならない。
- (2) 作業場所において、事故等が発生した場合は、速やかに委託者に報告すること。また、受託者の過失により発生した事故及び故障等については、全て受託者が責任を負うこと。
- (3) 受託者は、作業に当たる者に名札等の身分証明を携帯させること。
- (4) 当該施設の2階部分は南北線乗務係の庁舎であり、南北線の運行を担う重要な施設である。そのため受託者は、委託者の輸送事業に係る安全管理体制に積極的に協力をするとともに、輸送の安全を確保するため、委託者との密接な連携を図ること。不測の事故・故障に対して、即時対応できる保守体制を確立すること（列車運行に関わる施設であることから、夜間（17:30～翌5時）を含め連絡を受けられる体制を必ず整えること。ただし、夜間（上記時刻内）に発生した故障等で出動対応した費用については別途請求可とする）。
- (5) 受託者が使用可能な事務室・休憩室がないことに留意すること。
- (6) 受託者は、業務実施期間の終期に先立ち、委託者の指示する者に対し、実務研修を行い、業務を遂行するために必要な技術、技能を継承したのち、業務を引継ぐものとする。委託者が必要と認める場合においては、業務実施期間の終期に、委託者の指示する者に対して、本業務を遂行するために必要な知識・手順等を継承するために、各施設・設備の注意事項、運転に関する特記事項等の現場指導などを行うこと。
- (7) 本業務で知り得た施設内の情報については、みだりに口外することのないよう留意すること。
- (8) 本仕様書に記載がない事項及び疑義が生じた際は、速やかに委託者と協議すること。
- (9) 施設入室に必要となる鍵等の貸与方については、業務開始前に別途協議する。

13 貸与品

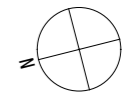
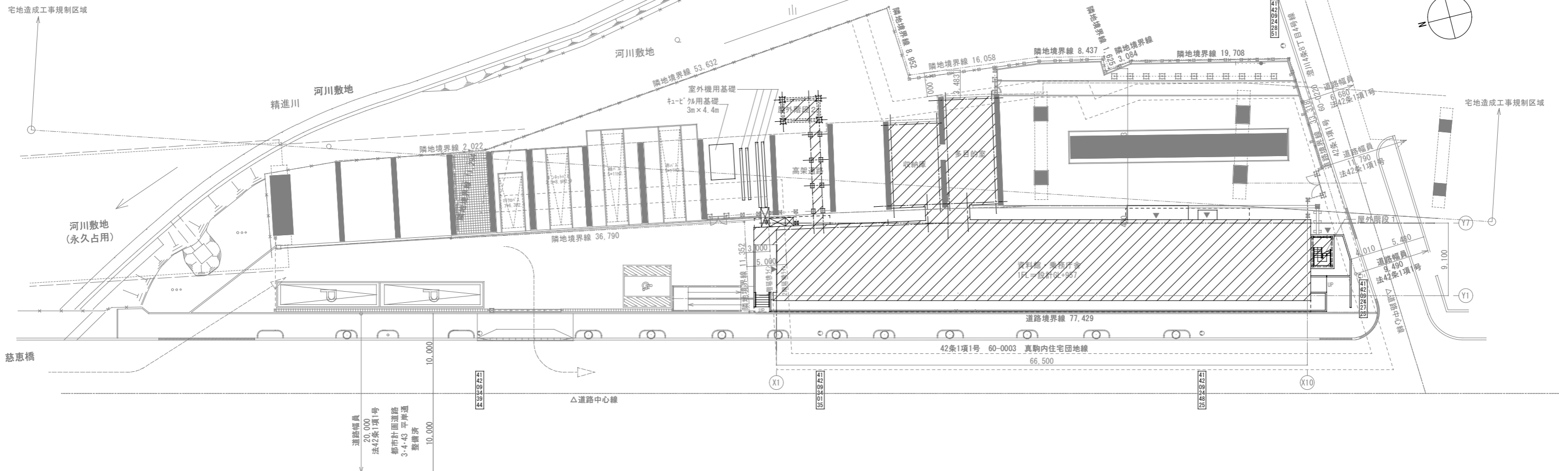
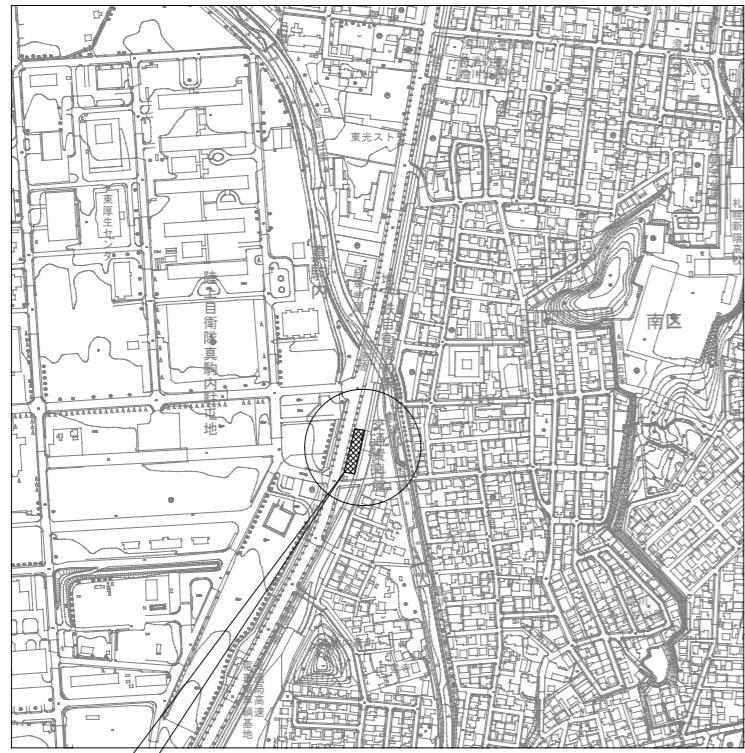
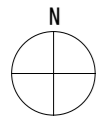
竣工図面等については、業務期間中に限り委託者から貸与する。

14 担当

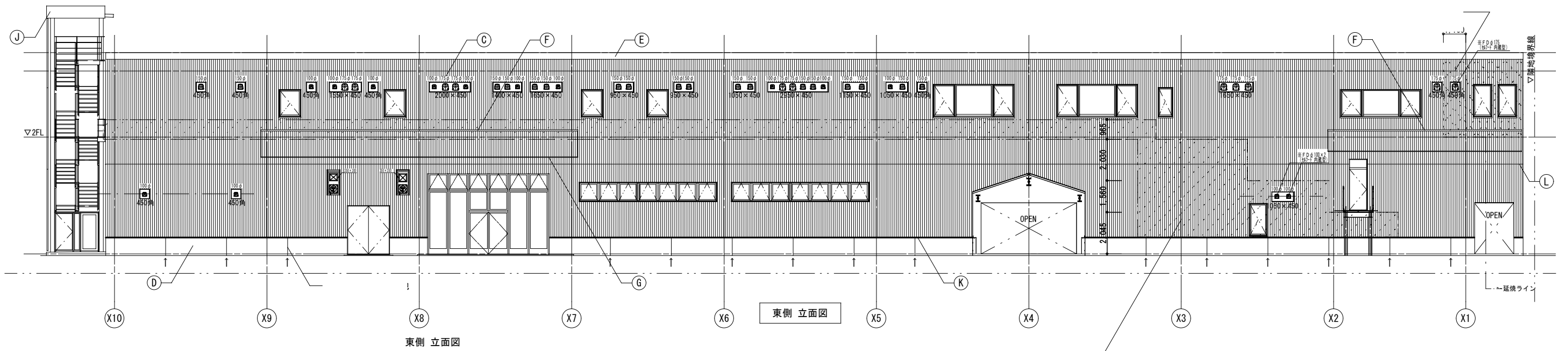
札幌市交通局高速電車部運輸課運輸統括係

住所：〒060-0042 札幌市中央区大通西2丁目（地下鉄大通駅構内）

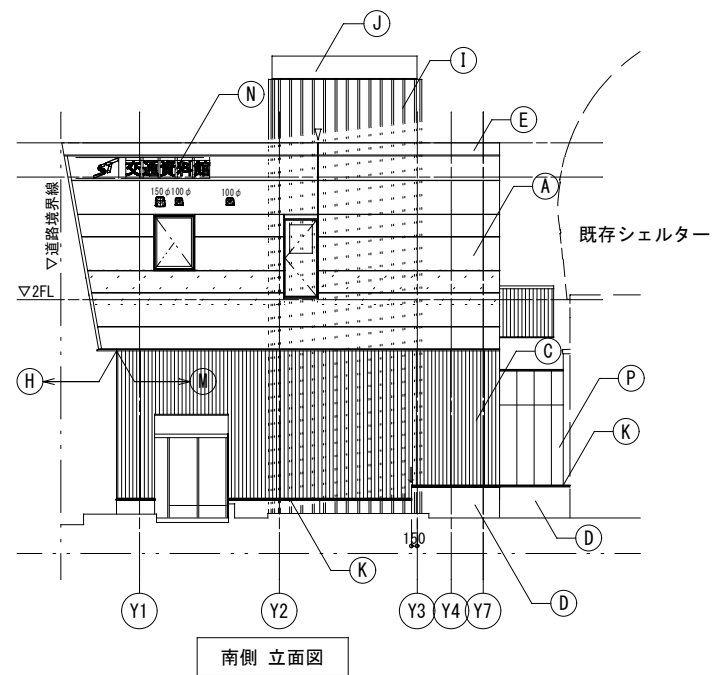
電話：011-232-1776



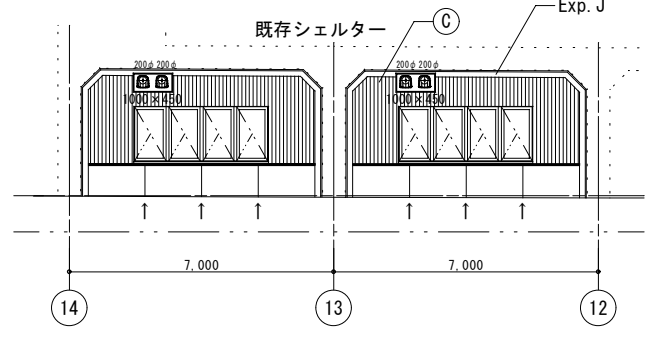
配置図



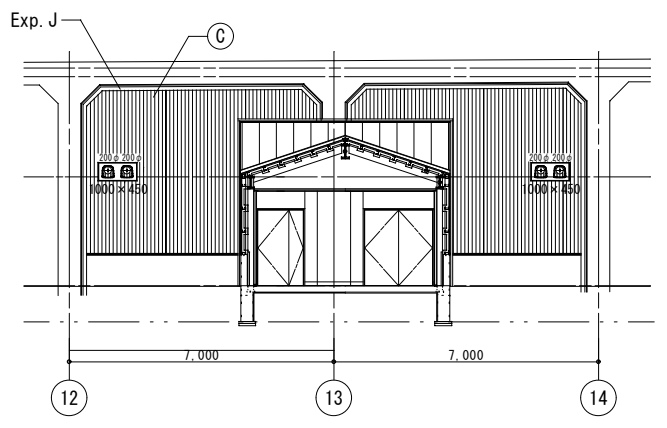
東側 立面図



南側 立面図



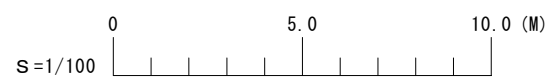
東側 立面図
(多目的室・収納庫)



西側 立面図
(多目的室・収納庫)

外部仕上表

(A)	断熱サド'イッパ'ネt35		
(B)	アル積層複合板t4		
(C)	ガル'リウム鋼板角波		
(D)	コンクリート打ち放し		
(E)	笠木(アルPL曲げ加工)		
(F)	アルオープン笠木		
(G)	アル水切		
(H)	アル水切(幅広)		
(I)	アルルーバー		
(J)	雪庇切り金物		
(K)	腰水切(ガル'リウム鋼板)		
(L)	ガル'リウム鋼板見切材 糸尺160		
(M)	アル製見切		
(N)	館名文字		
(O)	防雪ネット		
▽	断熱サド'イッパ'ネt35縦'ヨシト'リング'25×10・耐火フェルト・捨て板W100		
	ひび割れ誘発目地		化粧目地
	…設備外壁貫通部		



【別紙 2】 各施設詳細

	営業時間	休業日	備考
1F 交通資料館	午前 9 時 30 分から 午後 4 時 30 分まで	毎週水曜日 (市内小学校の 夏休み期間を除く)	開館期間 毎年 4 月 15 日から 10 月 31 日まで
2F 南北線乗務係	24 時間稼働 (地下鉄営業終了後は、 乗務員が仮眠)	無休	

機 器	仕 様	台 数			メーカ-	型 番
		資料館	乗務庁舎	単位		
警報盤	1 2 回路	0	1	面	日東工業(株)	GAT-12NCZ

機 器	仕 様	台 数			メーカ－	型 番
		資料館	乗務庁舎	単位		
サーモスタット	(機械室)	1	0	個	アズビル(株)	TY6300Z1000
サーモスタット	(収納庫)	1	0	個	三菱電機(株)	FS-5TRA3

照会記号	使用場所	公共型番	台数			メーカー	型番	
			資料照	乗務庁舎	単位			
トラフ型	-	展示室(グリット天井)、機械室	LSS1-4-37 LN	50	0	台	パナソニック(株)	直付XLX440NENU LE9 本体: NNK41509J 注付: - : NNL4400ENP LE9
逆富士型	-	E P S、物品庫3、階段下物入	LSS9-2-15 LN	1	3	台	〃	直付XLX210AENC LE9 本体: NNK421515J 注付: - : NNL2100ENU LE9
逆富士型	-	機械室	LSS9-4-30 LN	2	0	台	〃	直付XLX430AENP LE9 本体: NNK41515J 注付: - : NNL4300ENT LE9
下面開放	-	清掃員休憩室	LR56-2-30	0	1	台	〃	埋込XLX230PENJ LE9 本体: NNK421715L 注付: - : NNL2300ENU LE9
下面開放	-	男子ロッカー室、物品庫2、女子休憩室、収納庫	LR56-4-23 LN	8	21	台	〃	埋込XLX420PENT LE9 本体: NNK41715J 注付: - : NNL4200ENT LE9
下面開放	-	物品庫1、休養室、ロッカー室、前室	LR56-4-37 LN	1	7	台	〃	埋込XLX440PENP LE9 本体: NNK41715J 注付: - : NNL4400ENP LE9
下面開放	-	会議室、給湯休憩室、資料保管庫	LR56-4-48 LN	2	10	台	〃	埋込XLX450PENT LE9 本体: NNK41715J 注付: - : NNL4500ENT LE9
下面開放	-	事務点呼室、休憩室A/B、多目的室	LR56-4-65 LN	12	41	台	〃	埋込XLX460PENT LE9 本体: NNK41715J 注付: - : NNL4600ENT LE9
埋込型スクエア	-	食堂、応接、ロッカー室	LRS15-3-41 LX	0	7	台	〃	埋込XLX140REN LA9 本体: NNK110735 注付: - : NNL1400EN LA9
ダウンライト	-	男子/女子便所	LRS1-05 LN	11	11	台	〃	XND0639WN LE9 本体: NDN28305W 注付: NNK06010N LE9
ダウンライト	-	廊下、男子/女子便所、各仮眠室、授乳室、風除室2	LRS1-08 LN	27	38	台	〃	XND1069WN LE9 本体: NDN28605W 注付: NNK10001N LE9
ダウンライト	-	男子/女子便所、風除室1	LRS1-13 LN(広角)	15	8	台	〃	XND1568WN LE9 本体: NDN28600W 注付: NNK16001N LE9
ダウンライト	-	展示室、ホール	LRS1-13 LN(拡散)	64	0	台	〃	XND1569WN LE9 本体: NDN28605W 注付: NNK16001N LE9
ダウンライト	-	リネン庫	LRS1-17 LN	0	3	台	〃	XND2069WN LE9 本体: NDN28605W 注付: NNK20010N LE9
スポットライト	SP-1	展示室(グリット天井)		90	0	台	〃	NTS05501B LE1
ダウンライトスポット	SP-2	展示室		21	0	台	〃	本体: NTS4141W 注付: NTS90201 LE9
ユニバーサルダウンライト	SP-3	展示室(受付バックカウンター)		5	0	台	〃	本体: NTS63511W 注付: NTS90351 LE9
軒下用ダウンライト	SP-4	各ポーチ		5	1	台	〃	XNW1531BW LE9 本体: NDW27306W 注付: NNK15015N LE9
ミラーライト	SP-5	多機能便所		1	0	台	〃	NNN13510
欄下灯	SP-7	食堂、給湯休憩室		1	1	台	〃	LGBS2095 LE1
防湿・防雨型	SP-9	屋外階段、高架通路		0	19	台	〃	直付XLW213KENZ LE9 本体: NNWK21180 注付: - : NNW2111ENZ LE9
設定器	-	納品		1	1	個	〃	WRT9600
誘導灯	-	展示室	SH1-FSP20-BL	2	0	台	〃	B級 本体: FA20312C パネル: FK20300 注付: -
誘導灯	-	事務点呼室	SH1-FBF20-BL	0	1	台	〃	B級 本体: FA20312C パネル: FK20300 注付: -
誘導灯	-	展示室	ST1-FBF22-BL	1	0	台	〃	B級 本体: FA20312C パネル: FK20318 注付: -
誘導灯	-	風除室、女子休憩室、階段室	SH1-FSP20-C	1	2	台	〃	C級 本体: FA10312C パネル: FK10300 注付: -
誘導灯	-	ホール、2階廊下	SH1-FBF20-C	1	1	台	〃	C級 本体: FA10312C パネル: FK10300 注付: -
誘導灯	-	2階廊下	ST1-FBF22-C	0	2	台	〃	C級 本体: FA10312C パネル: FK10318 注付: -
誘導灯	-	ホール	ST1-FBF22-C	1	0	台	〃	C級 本体: FA10312C パネル: FK10316 注付: -
誘導灯	-	休憩室A	ST1-FSP23-C	0	1	台	〃	C級 本体: FA10322C パネル: FK10318 注付: FK10318
誘導灯	-	リネン庫	ST1-FSP23-C	0	1	台	〃	C級 本体: FA10322C パネル: FK10316 注付: FK10317
非常灯(直付)	-	展示室(グリット天井)	K1-LSS11-3	4	0	台	〃	NNFB93045C
非常灯(埋込)	-	給湯休憩室、廊下、風除室2、ロッカー室、休憩室B、会議室、休養室、各仮眠室、清掃員室	K1-LRS11-1	5	18	台	〃	NNFB90605C
非常灯(埋込)	-	多目的室、受付、2階廊下	K1-LRS11-2	4	4	台	〃	NNFB91605C
非常灯(埋込)	-	風除室1、ホール、事務点呼室、休憩室A、女子休憩室、リネン庫	K1-LRS11-3	2	6	台	〃	NNFB93605C
非常灯兼用型	-	階段室	K1-LSS9-2-15	0	4	台	〃	直付XLG211AGNC LE9 本体: NNLG21615C 注付: - : NNL2105GJU LE9

点検リモコン	-	納品		1	1	個	#	FSK90910K
外灯	-	屋外（シェルダー下）	LST4-60-LN	5	0	基	#	モールライト XYG2404N LE9 灯具 NYG2404N 電源ユニット NNY28729 LE9 ボール YDH3511K アンカーボルト YD9920
遮光板	-	外灯灯具		3	0	枚	#	遮光板 NYK20019
防水ブレーカー	-	外灯ボール内		5	0	個	古河電工産業電線(株)	FMQ68-15A

機 器	仕 様	台 数			メーカー	型 番
		資料館	乗務庁舎	単位		
壁掛型防災アンプ	80W10局	0	1	台		
壁掛型非常業務放送装置	10回線	0	1		(株)JVCケンウッド・公共産業システム	EM-K150-10
デジタルパワーアンプユニット	80W	0	1		〃	EM-KA80D
ニッケルカドミウム蓄電池		0	1		〃	NB-165
リモートマイクロホン	10回線	1	0	台	(株)JVCケンウッド・公共産業システム	PA-C52
天井スピーカー	ATT無	2	17	台	〃	SB-C10X
天井スピーカー	ATT有	14	15	台	〃	SB-C10XAT
壁掛型スピーカー		2	0	台	〃	SB-W126AT
防滴型スピーカー		0	1	台	〃	SB-H60
アッテネーターユニット		1	14	個	〃	SC-68W

機 器	仕 様	台 数			メーカー	型 番
		資料館	乗務庁舎	単位		
B L 型 U H F アンテナ	2 0 素子	0	1	台	マスプロ電工(株)	UWN-20SM
アンテナマスト		0	1	本	〃	MST5035K
マスト側面取付金物		0	2	個	〃	PK501HO
マスト側面取付金物	底板付	0	1	個	〃	PK501HO + ヲコイ
B L 型 F M ・ U ・ B C ブースター		0	1	台	〃	SH・UF-1MS
B L 型 6 分配器		0	1	個	〃	SH-D6
B L 型 直列ユニット		1	3	個	〃	SH-7F

機 器	仕 様	台 数			メーカー	型 番
		資料館	乗務庁舎	単位		
インターホン24局用親機		0	1	台	アイホン(株)	TD-24H
インターホン1局用子機		0	14	台	〃	TD-1H
電源アダプター		0	1	台	〃	PS-1225A
ターミナルコード24局用		0	1	台	〃	TDW-24/A

機 器	仕 様	台 数			メーカー	型 番
		資料館	乗務庁舎	単位		
アクセスコントロール制御盤 (非接触カードリーダー)		0	1	台	ホーチキ(株)	NLI-AW-C-1D
電源装置		0	1	台	〃	NDB-BW-B1
電気錠操作盤	1回線	0	1	台	美和ロック(株)	BAN-DS1
週間タイマー		0	1	台	〃	BAN-OPWT
モニター付親機		0	1	台	アイホン(株)	JP-4MED
電源アダプター		0	1	台	〃	PS-2420A
卓上スタンド		0	1	個	〃	JPW-S
映像長距離・監視カメラ接続アダプター		0	1	台	〃	JPW-BA
カメラ付ドアホン子機		0	3	台	〃	JP-DA
カメラ角度調整台		0	1	個	〃	KAW-D
電気錠3ヶ所接続アダプター		0	1	個	〃	RY-3DL

機 器	仕 様	台 数			メーカ-	型 番
		資料館	乗務庁舎	単位		
防災監視盤	P型1級 20回線	0	1	台	ホーチキ(株)	RPV-AAW2-Y
P型システム用表示盤	20回線	1	1	台	〃	PEX-20H
機器収容箱	表示灯付発信機 ベル	2	2	台	〃	KSU-10HSIY
表示灯	室外表示灯	0	11	個	〃	FLF-H + WN7501
感知器	光電式 2種 自動試験機能付	6	18	個	〃	SLW-2RLYA
感知器	光電式 2種 自動試験機能付 (黒)	6	0	個	〃	SLW-2RLHYA-BK
感知器	光電式 2種 自動試験機能付 移報接点付	0	11	個	〃	SLW-2RLHYA
感知器	差動式 2種 自動試験機能付	16	34	個	〃	DS0-2RLY
感知器	定温式 防水 特種 自動試験機能付	8	6	個	〃	DFT-TW60RLHY
感知器	定温式 防水 1種 自動試験機能付	3	0	個	〃	DFT-1W70RLHY

機 器	仕 様	台 数			メーカー	型 番
		資料館	乗務庁舎	単位		
A Vワゴン		1	0	式		
ワイヤレスチューナー		1	0		(株)JVCケンウッド・公共産業システム	WT-912
ワイヤレスチューナーユニット		1	0		〃	WT-UD93
ラックマウント金具		1	0		〃	PS-RU11
デジタルミキサー		1	0		〃	PS-DM300
デジタルマルチスイッチャ	HDBaseT出力付	1	0		(株)アイ・ディ・ケイ	MSD-S51
外部入力パネル		1	0		(株)JVCケンウッド・公共産業システム	特型
SD/SDHCカードUSBメモリー対応業務用CDプレーヤー		1	0		ティアック(株)	CD-200SB
BDレコーダー	500GB/2チューナー	1	0		(株)JVCケンウッド・(SHARP製)	2B-C05EW1
EIA用固定棚	2U/ブラック	1	0		(株)共栄商事	EIA-S2
デジタルパワーアンプ		1	0		(株)JVCケンウッド・公共産業システム	PS-A1504D
パワーコントローラー		1	0		〃	PS-P32-B
引出ユニット		1	0		(株)バルバーニ	LK-FU33
EIAラック19U		1	0		〃	LK-F19U
ベンチレートパネル		1	0		(株)JVCケンウッド・公共産業システム	PS-RU01V
ブランクパネル		1	0		〃	PS-RU02
メインスピーカー		2	0	台		
コンパクトスピーカー		1	0		(株)JVCケンウッド・公共産業システム	PS-S552B
スピーカーハンガー		1	0		〃	PS-U70B
ワイヤレスアンテナ		2	0	台	(株)JVCケンウッド・公共産業システム	WT-Q830
ワゴン接続盤		1	0	面	〃	特型
液晶プロジェクター		1	0	台		
液晶プロジェクター WUXGA5500lm		1	0		エプソン販売(株)	EB-2265U
天井金具		1	0		〃	ELPMB23
120型16:9電動巻上式スクリーン		1	0	台	(株)共栄商事	NHE-120RW
ワイヤレスマイクロホン	ハンド型	2	0	本	(株)JVCケンウッド・公共産業システム	WM-P970
ワイヤレスマイクロホン	タイピン型	2	0	本		
ワイヤレスマイクロホン	ペンダント型	1	0		(株)JVCケンウッド・公共産業システム	WM-P980
タイピンマイクキット		1	0		〃	WT-UM80
ワイヤレスマイク充電器		1	0	台	(株)JVCケンウッド・公共産業システム	WT-C63

機 器	仕 様	台 数			メーカ－	型 番
		資料館	乗務庁舎	単位		
トイレ呼出表示機	3窓	1	0	台	アイホン(株)	CBN-3C
角型廊下灯		1	0	台	〃	CBR-4B
復旧ボタン		1	0	台	〃	NBR-2A-C
呼出ボタン	ひきひも付	1	0	台	〃	NBR-7HWA

設備	検査細目	点検整備内容	区分				備考
			日間点検	月間点検	年間点検	不定期	
換気設備	送風機・排風機	1 機器の運転、記録	○				記録月間
		2 機器内部の点検、清掃		○			清掃随時
		3 羽根車の破損の点検			○		
		4 軸受の給油、交換、温度点検		○			交換不定期
		5 ブーリーセンターの点検			○		
		6 ベルト張り調整、交換		○			交換不定期
		7 電動機の温度測定(排煙機除く)			○		
		8 キャンバス継手の清掃、破損の点検		○			清掃随時
		9 ケーシング内の点検、清掃	○				清掃随時
		10 ベースの防振ゴム、ボルトの点検			○		
		11 振動騒音の点検、調整			○		
		12 電気配線等の点検、絶縁測定			○		測定年1回
		13 塗装の良否			○		
	吹出口・吸込口・ダクト	1 吹出口、吸込口の風量、風向調整		○			調整随時
		2 吹出口、吸込口の騒音点検			○		
		3 ダクトの汚損、破損の点検、補修			○		
		4 ダクトの振動、騒音点検			○		
		5 ダクトの吊金物、ボルトの締付点検	○				随時
		6 ボルトの保温材の点検、補修			○		補修随時
	ダンパー	1 ダンパー開度の調整、風量バランス調整		○			随時
		2 風量ダンパー(VD)開閉機構の点検		○			
		3 防火ダンパーの点検、誤動作復旧			○		復旧随時
		4 モーターダンパー(MD)開閉機構の点検		○			
		5 ダンパーリンケージ、モーター、オペレーターの交換				○	交換不定期
	換気扇	1 機器の点検、清掃		○			清掃年2回
		2 電気配線関係の点検			○		
	換気設備	その他	1 換気機械室の清掃		○		
2 ケーシング内、エアチャンバーの清掃				○			清掃随時
3 コンクリート、ダクト内の点検				○			
4 ガラリ面の点検				○			
5 除草、清掃				○			随時
6 ガラリ各種補修、製作、取付け				○			随時
空調設備	全熱交換機	1 機器の運転、管理(フロン類漏えいの徴候の有無)	○				
		2 電気配線関係の点検、絶縁測定			○		測定年1回
		3 送風機の点検		○			
		4 異音及び異常振動の有無		○			
		5 エレメントの交換				○	清掃年1回
	パツケージ型空調機	1 機器の運転、操作(フロン類漏えいの徴候の有無)	○				
		2 蒸発器の点検		○			
		3 凝縮器、圧縮機の点検		○			
		4 電気配線関係の点検		○			
		5 エアフィルターの点検、清掃		○			清掃随時
		6 送風機の点検		○			
		7 吹出口の点検、清掃		○			清掃随時
		8 ドレン排水設備の点検(ドレンパン・ドレン管)	○				

設備	検査細目	点検整備内容	区分				備考
			日間点検	月間点検	年間点検	不定期	
給排水設備	衛生器具設備	1 洗面器、掃除流し等の点検	○				
		2 洗面器のぐらつき補修、交換	○				交換別途
		3 大小便器の点検、詰まり補修	○				補修随時
		4 大小便器の交換				○	交換別途
		5 洗浄装置の点検、調整、補修	○				調整補修随時
		6 洋式便座各部品、パッキン交換	○				交換別途
		7 洋式便器一式交換				○	交換別途
		8 バルブ、カランの点検、補修	○				補修随時
		9 化粧鏡、棚等の点検	○				
		10 小便器節水装置点検、交換				○	
		11 掃除用流しの点検、補修	○				補修随時
	ポンプ	1 異音及び異常振動の有無	○				
		2 揚水状態の良否		○			
		3 圧力計等の点検、記録、清掃、交換		○			清掃交換随時
		4 ストレーナーの詰り、清掃		○			清掃随時
		5 ライナーの固着、異物絡み、分解清掃				○	
		6 吐出管の清掃		○			清掃随時
		7 水位警報の動作確認		○			
8 フロートスイッチの点検、交換			○			交換随時	
9 漏水及び汚損の有無		○					
10 配管腐食の応急措置、及び交換					○	交換別途	
11 バルブの閉閉点検		○					
12 バルブ、逆止弁の交換					○	交換別途	
13 締付部分の点検		○					
14 パッキン、腐食ボルトの交換		○				交換随時	
15 吐出及び吸込圧力の点検		○					
16 電流、電圧の点検、記録		○				記録月1回	
17 電気配線等の点検、絶縁抵抗の測定				○		測定年1回	
18 ポンプの整備、交換				○	交換別途		
給排水設備	上水・井水・給湯設備	1 バルブの点検、整備、交換		○			交換随時
		2 保温材破損の点検、補修		○			補修随時
		3 配管点検、漏水時の緊急措置、交換	○				交換別途
		4 散水栓の点検、整備(凍結防止)	○				整備随時
		5 電気温水器の点検	○				
		6 電気温水器の温度調節機の整備、交換	○				交換別途
		7 ストレーナーの点検、清掃	○				清掃随時
		8 混合栓の整備、交換	○				交換随時
		9 電気温水器カラン、自在出湯管の補修、交換	○				補修交換随時
		10 電気温水器カラン、ボールタップの点検、補修、交換	○				補修交換随時
		11 電気温水器カラン、温度計、水位計、サーモの交換	○				交換随時
		12 電気温水器カラン一式交換				○	交換別途
給排水設備	湧水・汚水・排水設備・その他	1 排水ホッパーの交換				○	随時
		2 二重壁ウラ排水口の点検清掃		○			清掃随時
		3 床上排水口の点検、清掃	○				清掃随時
		4 目皿の交換、臭気トラップの清掃(注水)、交換		○			交換随時
		5 配管点検		○			
		6 保温材点検、補修		○			補修随時
		7 マンホールの点検		○			年2回
		8 マンホール内の亀裂補修				○	随時
		9 マンホール内のインパット破損補修				○	随時
		10 マンホール内の排水管詰り異物除去				○	随時
		11 各ポンプ室内の清掃			○		
		12 各ポンプ室内の工具類の整理		○			

設備	検査細目	点検整備内容	区分				備考
			日間点検	月間点検	年間点検	不定期	
電 気 設 備	電 盤 ・ 動 力 盤 ・ 操 作 盤 ・ 監 視 盤 ・ 開 閉 器 類	1 外観点検		○			
		2 各主幹及び分岐開閉器の点検、交換			○		交換随時
		3 各接続部の点検、補修			○		補修随時
		4 負荷変更による開閉器、配線の交換、増設			○		交換増設別途
		5 接地線接続部の点検、補修、端子の交換			○		交換別途
		6 内部配線の点検、補修			○		補修随時
		7 表示回路、警報回路等の点検、動作確認		○			
		8 各部品類の点検、交換		○			交換随時
		9 絶縁抵抗測定				○	
		10 負荷電流の測定及び相電流の調整				○	
		11 盤内清掃				○	
		12 各種タイマー類の動作確認		○			
	交換品	表示灯、電磁開閉機、リレー、ヒューズ、圧力スイッチ、コンデンサー、トランスタイマー、フロートスイッチ等				○	
	電 線 ・ 管 ケ 路	1 電線、ケーブル、その他配線路の点検、補修			○		補修随時
		2 絶縁測定(漏えい電流)測定※低圧設備			※		※年4回
		3 負荷電流測定			○		
	灯 器 具	1 損傷の点検、補修	○				補修随時
		2 異音、温度、不点灯の点検	○				
		3 灯器具部品の交換及び補修(安定器、ソケット等)	○				交換補修随時
		4 灯具一式交換				○	随時
		6 ランプ交換	○				随時
		7 照度測定				○	随時
	配 線 器 具	1 損傷の点検、補修	○				補修随時
		2 コンセント、スイッチの移設、増設				○	別途
		3 自動点滅器の感度調整、移設				○	移設随時
	融 雪 マ ット	1 運転状況の確認	○				期間中
2 絶縁測定及び導通試験(運転前・後)				○			
3 負荷電流測定				○			
接 地	1 電線の損傷、混触その他点検、補修			○		補修随時	
	2 接地抵抗測定			○			
	3 端子箱の補修、交換			○		交換随時	
	※高圧設備部分は別途業務により行うため、事前に協議すること						
電 気 設 備	変 圧 器	1 異臭、異音、過熱の点検	○				
		2 機器の取付け部及び端子部の増締め			○		
		3 腐食、発錆の点検			○		
		4 接地線の接触状態点検			○		
		5 口出リード等の清掃			○		
		6 絶縁抵抗測定			○		
	案 内 音 響 装 置	1 取付状態確認	○				
		2 音量、タイマー調整				○	
		3 本体取替				○	取替別途
	そ の 他	1 漏電対応				○	

設備	検査細目	点検整備内容	区分				備考
			日間点検	月間点検	年間点検	不定期	
防 災 設 備	自動火災報知設備	1 受信機の使用上の障害物の有無	○				
		2 中継器の変形、損傷の有無	○				
		3 警戒区域の汚損、不鮮明な部分はないか		○			
		4 電圧計に変形、損傷、電圧の指示は適正か		○			
		5 誤報時の対応、感知器の清掃、交換				○	随時
		6 表示の適否			○		年2回
		7 ヒューズ、電球の予備品、回路図の有無			○		年2回
		8 感知器の変形、損傷、脱落、腐食等の有無	○				随時
		9 発信機の使用上の障害物の有無	○				
		10 総合盤の変形、脱落、腐食、保護板の有無	○				
		11 総合盤の表示灯の変形、損傷、脱落、球切の有無	○				
	避難通路	1 通路有効巾の確保の有無	○				
		2 階段、踊り場の有効巾確保の有無	○				
		3 階段、踊り場の手すり損傷の有無	○				
		4 扉の自動施錠及び手動開錠の適否			○		年2回
	非常灯	1 外形損傷、腐食の有無	○				
		2 間仕切等による視認、傷害の有無	○				
		3 ランプ点検、交換	○				随時
		4 バッテリーの交換				○	随時
		5 灯具一式交換				○	随時
	誘導灯	1 外形の変形、損傷、腐食の有無	○				
		2 間仕切、広告物等による視認、傷害の有無	○				
		3 表示は適正か			○		年2回
		4 ちらつき、影等の有無、不点灯の点検	○				
		5 ランプ、インバータ、バッテリー、点検スイッチ交換				○	随時
		6 灯具一式交換				○	随時
		7 破損パネル交換				○	随時
	消火器具	1 通行避難上の障害物の有無	○				
		2 転倒防止の適否	○				
		3 表示、標識の損傷、汚損、脱落、不鮮明の有無	○				
	その他	1 工具類の点検		○			
		2 保守機器台帳及び図面の整理		○			
		3 各種測定器の点検			○		
4 不良タラップ補修、取付			○			随時	
5 震度4以上地震発生時、マニュアルによる点検					○	随時	
6 消防査察立会い					○	随時	
7 夜間における各種点検・作業等への立ち合い					○	随時	

設備保守点検日誌

年 月 日

業者名			責任者名		
区分	作業時間	従事者数			
		名			
		名			
		名			

設備	検査細目	点検整備内容	区分(該当項目にチェックを入れること)				備考
			日間点検	月間点検	年間点検	不定期	
換気設備	送風機・排風機	1 機器の運転、記録					記録月間
		2 機器内部の点検、清掃					清掃随時
		3 羽根車の破損の点検					
		4 軸受の給油、交換、温度点検					交換不定期
		5 ブーリーセンターの点検					
		6 ベルト張り調整、交換					交換不定期
		7 電動機の温度測定(排煙機除く)					
		8 キャンバス継手の清掃、破損の点検					清掃随時
		9 ケーシング内の点検、清掃					清掃随時
		10 ベースの防振ゴム、ボルトの点検					
		11 振動騒音の点検、調整					
		12 電気配線等の点検、絶縁測定					測定年1回
		13 塗装の良否					
	吹出口・吸込口・ダクト	1 吹出口、吸込口の風量、風向調整					調整随時
		2 吹出口、吸込口の騒音点検					
		3 ダクトの汚損、破損の点検、補修					
		4 ダクトの振動、騒音点検					
		5 ダクトの吊金物、ボルトの締付点検					随時
		6 ボルトの保温材の点検、補修					補修随時
	ダンパー	1 ダンパー開度の調整、風量バランス調整					随時
		2 風量ダンパー(VD)開閉機構の点検					
		3 防火ダンパーの点検、誤動作復旧					復旧随時
		4 モーターダンパー(MD)開閉機構の点検					
		5 ダンパーリンケージ、モーター、オペレーターの交換					交換不定期
	換気扇	1 機器の点検、清掃					清掃年2回
2 電気配線関係の点検							
換気設備	その他	1 換気機械室の清掃					
		2 ケーシング内、エアチャンバーの清掃					清掃随時
		3 コンクリート、ダクト内の点検					
		4 ガラリ面の点検					
		5 除草、清掃					随時
		6 ガラリ各種補修、製作、取付け					随時
空調設備	全熱交換機	1 機器の運転、管理(フロン類漏えいの徴候の有無)					
		2 電気配線関係の点検、絶縁測定					測定年1回
		3 送風機の点検					
		4 異音及び異常振動の有無					
		5 エレメントの交換					清掃年1回
	パツケージ型空調機	1 機器の運転、操作(フロン類漏えいの徴候の有無)					
		2 蒸発器の点検					
		3 凝縮器、圧縮機の点検					
		4 電気配線関係の点検					
		5 エアフィルターの点検、清掃					清掃随時
		6 送風機の点検					
		7 吹出口の点検、清掃					清掃随時
		8 ドレン排水設備の点検(ドレンパン・ドレン管)					

設備	検査細目	点検整備内容	区分(該当項目にチェックを入れること)				備考
			日間点検	月間点検	年間点検	不定期	
給排水設備	衛生器具設備	1 洗面器、掃除流し等の点検					
		2 洗面器のぐらつき補修、交換					交換別途
		3 大小便器の点検、詰まり補修					補修随時
		4 大小便器の交換					交換別途
		5 洗浄装置の点検、調整、補修					調整補修随時
		6 洋式便座各部品、パッキン交換					交換別途
		7 洋式便器一式交換					交換別途
		8 バルブ、カランの点検、補修					補修随時
		9 化粧鏡、棚等の点検					
		10 小便器節水装置点検、交換					
		11 掃除用流しの点検、補修					補修随時
	ポンプ	1 異音及び異常振動の有無					
		2 揚水状態の良否					
		3 圧力計等の点検、記録、清掃、交換					清掃交換随時
		4 ストレーナーの詰り、清掃					清掃随時
		5 ライナーの固着、異物絡み、分解清掃					
		6 吐出管の清掃					清掃随時
		7 水位警報の動作確認					
8 フロートスイッチの点検、交換						交換随時	
9 漏水及び汚損の有無							
10 配管腐食の応急措置、及び交換						交換別途	
11 バルブの閉鎖点検							
12 バルブ、逆止弁の交換						交換別途	
13 締付部分の点検							
14 パッキン、腐食ボルトの交換						交換随時	
15 吐出及び吸込圧力の点検							
16 電流、電圧の点検、記録						記録月1回	
17 電気配線等の点検、絶縁抵抗の測定						測定年1回	
18 ポンプの整備、交換					交換別途		
給排水設備	上水・井水・給湯設備	1 バルブの点検、整備、交換					交換随時
		2 保温材破損の点検、補修					補修随時
		3 配管点検、漏水時の緊急措置、交換					交換別途
		4 散水栓の点検、整備(凍結防止)					整備随時
		5 電気温水器の点検					
		6 電気温水器の温度調節機の整備、交換					交換別途
		7 ストレーナーの点検、清掃					清掃随時
		8 混合栓の整備、交換					交換随時
		9 電気温水器カラン、自在出湯管の補修、交換					補修交換随時
		10 電気温水器カラン、ボールタップの点検、補修、交換					補修交換随時
		11 電気温水器カラン、温度計、水位計、サーモの交換					交換随時
		12 電気温水器カラン一式交換					交換別途
給排水設備	湧水・汚水・排水設備・その他	1 排水ホッパーの交換					随時
		2 二重壁ウラ排水口の点検清掃					清掃随時
		3 床上排水口の点検、清掃					清掃随時
		4 目皿の交換、臭気トラップの清掃(注水)、交換					交換随時
		5 配管点検					
		6 保温材点検、補修					補修随時
		7 マンホールの点検					年2回
		8 マンホール内の亀裂補修					随時
		9 マンホール内のインパット破損補修					随時
		10 マンホール内の排水管詰り異物除去					随時
		11 各ポンプ室内の清掃					
		12 各ポンプ室内の工具類の整理					

設備	検査細目	点検整備内容	区分(該当項目にチェックを入れること)				備考
			日間点検	月間点検	年間点検	不定期	
電 気 設 備	電 盤 ・ 動 力 盤 ・ 操 作 盤 ・ 監 視 盤 ・ 開 閉 器 等	1 外観点検					
		2 各主幹及び分岐開閉器の点検、交換					交換随時
		3 各接続部の点検、補修					補修随時
		4 負荷変更による開閉器、配線の交換、増設					交換増設別途
		5 接地線接続部の点検、補修、端子の交換					交換別途
		6 内部配線の点検、補修					補修随時
		7 表示回路、警報回路等の点検、動作確認					
		8 各部品類の点検、交換					交換随時
		9 絶縁抵抗測定					
		10 負荷電流の測定及び相電流の調整					
		11 盤内清掃					
		12 各種タイマー類の動作確認					
	交換品	表示灯、電磁開閉機、リレー、ヒューズ、圧カスイッチ、コンデンサー、トランスタイマー、フロートレススイッチ等					
	電 線 ・ 管 ケ 路	1 電線、ケーブル、その他配線路の点検、補修					補修随時
		2 絶縁測定(漏えい電流)測定※低圧設備					※年4回
		3 負荷電流測定					
	灯 器 具	1 損傷の点検、補修					補修随時
		2 異音、温度、不点灯の点検					
		3 灯器具部品の交換及び補修(安定器、ソケット等)					交換補修随時
		4 灯具一式交換					随時
		6 ランプ交換					随時
		7 照度測定					随時
	配 線 器 具	1 損傷の点検、補修					補修随時
2 コンセント、スイッチの移設、増設						別途	
3 自動点滅器の感度調整、移設						移設随時	
融 雪 マ ット	1 運転状況の確認					期間中	
	2 絶縁測定及び導通試験(運転前・後)						
	3 負荷電流測定						
接 地	1 電線の損傷、混触その他点検、補修					補修随時	
	2 接地抵抗測定						
	3 端子箱の補修、交換					交換随時	
	※高圧設備部分は別途業務により行うため、事前に協議すること						
電 気 設 備	変 圧 器	1 異臭、異音、過熱の点検					
		2 機器の取付け部及び端子部の増締め					
		3 腐食、発錆の点検					
		4 接地線の接触状態点検					
		5 口出リード等の清掃					
		6 絶縁抵抗測定					
	案 内 音 響 装 置	1 取付状態確認					
		2 音量、タイマー調整					
		3 本体取替					取替別途
	そ の 他	1 漏電対応					

設備	検査細目	点検整備内容	区分(該当項目にチェックを入れること)				備考
			日間点検	月間点検	年間点検	不定期	
防 災 設 備	自動火災報知設備	1 受信機の使用上の障害物の有無					
		2 中継器の変形、損傷の有無					
		3 警戒区域の汚損、不鮮明な部分はないか					
		4 電圧計に変形、損傷、電圧の指示は適正か					
		5 誤報時の対応、感知器の清掃、交換					随時
		6 表示の適否					年2回
		7 ヒューズ、電球の予備品、回路図の有無					年2回
		8 感知器の変形、損傷、脱落、腐食等の有無					随時
		9 発信機の使用上の障害物の有無					
		10 総合盤の変形、脱落、腐食、保護板の有無					
		11 総合盤の表示灯の変形、損傷、脱落、球切の有無					
	避難通路	1 通路有効巾の確保の有無					
		2 階段、踊り場の有効巾確保の有無					
		3 階段、踊り場の手すり損傷の有無					
		4 扉の自動施錠及び手動開錠の適否					年2回
	非常灯	1 外形損傷、腐食の有無					
		2 間仕切等による視認、傷害の有無					
		3 ランプ点検、交換					随時
		4 バッテリーの交換					随時
		5 灯具一式交換					随時
	誘導灯	1 外形の変形、損傷、腐食の有無					
		2 間仕切、広告物等による視認、傷害の有無					
		3 表示は適正か					年2回
		4 ちらつき、影等の有無、不点灯の点検					
		5 ランプ、インバータ、バッテリー、点検スイッチ交換					随時
		6 灯具一式交換					随時
		7 破損パネル交換					随時
	消火器具	1 通行避難上の障害物の有無					
2 転倒防止の適否							
3 表示、標識の損傷、汚損、脱落、不鮮明の有無							
その他	1 工具類の点検						
	2 保守機器台帳及び図面の整理						
	3 各種測定器の点検						
	4 不良タラップ補修、取付					随時	
	5 震度4以上地震発生時、マニュアルによる点検					随時	
	6 消防査察立会い					随時	
	7 夜間における各種点検・作業等への立ち合い					随時	

※概ね同等の内容を含んでいれば、この様式に準じた別の様式を使用することができるので、事前に委託者と相談すること。