

(様式 3)

	契約係用
	業者渡し用

令和6年度  
業務委託仕様書

委託業務一覧表 通年業務委託番号\_\_\_\_\_

名称 札幌市交通資料館清掃業務

特定の場合

その業者名\_\_\_\_\_

要求課 事業管理部総務課

(外線011-896-2708)

担当者 駒田 心平 (内線2215)

# 仕 様 書

本仕様書は、札幌市交通資料館清掃業務に適用する。

## 1 業務概要

清掃業務全般（日常清掃・展示物清掃・定期清掃等）

## 2 対象施設

### (1) 名称

札幌市交通資料館

### (2) 所在地

札幌市南区真駒内東町1丁目1番20号

### (3) 建物図面

別紙1のとおり。

### (4) 清掃面積等

別紙2のとおり。

## 3 履行期間

令和6年4月1日から令和6年10月31日まで（7か月）

## 4 業務内容

受託者は、清掃標準作業要領に基づき、日常清掃、展示物清掃、定期清掃等を実施すること。

### (1) 日常清掃

『日常清掃標準作業要領（別紙3）』に示した作業内容・作業回数を適正に履行し、清潔な環境を維持すること。

### (2) 展示物清掃

『展示物清掃標準作業要領（別紙4）』に示した作業内容・作業回数を適正に履行し、清潔な環境を維持すること。

### (3) 定期清掃

『定期清掃標準作業要領（別紙5）』に示した作業内容・作業回数を適正に履行し、清潔な環境を維持すること。

なお、実施月の前月20日までに所定の『定期清掃計画報告書（様式1）』を委託者へ提出のうえ、事前の承認を受けること。

また、当該計画の実施が困難となった場合は、速やかに委託者へ通知し、変更等について承認を受けること。

### (4) その他雑役等

出入口周辺の環境整備などを実施するほか、本業務の範囲内で委託者が必要と認めた作業については、その都度、委託者の指示により実施すること。

## 5 業務従事者（清掃員）等の配置

### (1) 日常清掃及び展示物清掃

適正な人員を配置し、遅延なく業務を実施すること。

なお、特別の事情が無い限り、できるだけ同一の清掃員を配置すること。

### (2) 定期清掃

実施の都度、清掃規模に適した人員を配置して適確に実施すること。

### (3) 業務責任者の配置

業務従事者の中から業務責任者を選任し、作業内容全般を指揮監督すること。

## 6 作業日時

### (1) 日常清掃及び展示物清掃

作業日は『作業日スケジュール（別紙6）』のとおりとし、作業時間は9時00分から17時00分までとする。

なお、展示室内の清掃は原則として、開館時間（9時30分）前又は閉館時間（16時30分）後に実施し、開館時間中に実施する場合は、来館者の妨げにならないよう留意しながら作業を行うこと。

### (2) 定期清掃

来館者の妨げにならない作業及び軽易な作業は(1)と同様とし、その他の作業については、原則、『作業日スケジュール（別紙6）』における札幌市交通資料館の休館日の9時00分から17時00分までの間に実施すること。

## 7 遺失物の取扱い

遺失物を発見した場合は、委託者に引き渡すこと。また、併せて、発見した日時、場所等を報告すること。

## 8 作業計画書等の提出

受託者は、業務遂行に伴う『日常・展示物清掃作業計画書（様式2）』『定期清掃年間計画書（様式3）』を委託者へ提出のうえ承認を受けること。なお、当該計画を変更する場合には、文書で委託者に1週間前までに提出し、承認を受けなければならない。

## 9 清掃作業日誌等の提出及び委託者による確認について

受託者は、日常清掃、展示物清掃及び定期清掃で実施した作業状況を所定の『清掃作業日誌（様式4）』『定期清掃実施報告書（様式1）』に記載し、速やかに委託者へ提出すること。

なお、提出された清掃作業日誌等を委託者が確認し、日常清掃、展示物清掃及び定期清掃において履行状況に不足又は不備が認められる場合には、その都度、委託者が指示する方法により清掃作業を実施しなければならない。

10 業務完了届の提出及び業務完了検査の実施について

受託者は、暦月ごとの業務完了に伴い、速やかに『業務完了届（様式5）』を委託者へ提出すること。

なお、業務完了検査において、本仕様書による履行品質が確保されていないと委託者が判断した場合、受託者は本仕様書に適した履行が認められるまで、再度、清掃作業を実施しなければならない。

また、受託者は委託者から求められたときは、当該業務完了検査に立ち会うものとする。

11 費用負担について

本業務で使用する洗剤、機械類等は全て受託者の負担とする。ただし、ゴミ袋や衛生消耗品（トイレトペーパー、手洗い石鹸）は委託者が支給する。

また、本業務の履行に際して使用する電気、水道は委託者の負担とするが、不要な使用は控えること。

12 業務委託代金の支払について

毎月の均等払いとする。1円未満の端数が生じた場合、その初回（1回目）に支払うこととする。

13 制服及び名札の着用

受託者は、清掃作業員であることが明らかにするため、業務従事者に受託者の会社名の付した制服を着用させるとともに胸部に名札を付けさせること。

また、制服は常に清潔な状態で着用すること。

14 身分証明書の携帯

受託者は、常に業務従事者に受託者が発行した身分証明書を携帯させること。

15 資機材・衛生消耗品の保管

本業務において使用する資機材及び衛生消耗品は、委託者が指示する場所に整理して保管すること。

16 諸室の使用について

建物2階の清掃員詰所の使用に際しては、常に整理整頓を行い、清潔を保つこと。また、火気等の取扱いには十分注意すること。

## 17 備品等の破損事故

業務履行中に委託者又は第三者の備品、設備等を破損した場合又は破損を確認した場合は、直ちに委託者へ報告のうえ、適切な処置を講ずること。

なお、破損等の原因が受託者の責めに帰すべき事由であると認められる場合は、委託者の指示により、受託者の費用負担をもって原状回復を行うこと。

## 18 秘密の保持

受託者は、本業務の履行にあたって知り得た秘密を第三者に漏らしてはならない。

## 19 安全の確保

受託者は、労働安全衛生法等の関係法令を遵守するとともに、委託者の職員、その他第三者に対する公衆損害事故等の防止を図るため、業務従事者に対して研修を行うなど、事故防止に対する指導及び監督を徹底すること。

なお、本業務の履行に際し事故が発生した場合は、直ちに委託者あてに連絡するとともに、速やかに文書により報告するものとし、被害者等に対する一切の責任は受託者が負うものとする。

また、本業務従事者の業務履行中における事故についても同様とする。

## 20 異常等発見時の処理

業務従事者が業務履行中に火災、不審物、盗難等を発見した時は直ちに委託者へ報告し、その処理に協力すること。

## 21 一般的事項

(1) 盗難、火災等を発生させることの無いよう十分留意するとともに、日々の作業終了時には、施錠、火気の処理、消灯の確認を必ず行うこと。

(2) 本業務の履行に際しては、環境に配慮した良質の洗剤、樹脂ワックス等を選定し、事前に『使用洗剤等報告書（様式6）』により委託者の承認を受けてから使用しなければならない。

なお、承認を受けて使用中のものであっても、委託者が使用の中止又は変更の必要があると判断した場合は、その指示に従うこと。

(3) 移動した椅子、屑入れ等は必ず所定の位置に戻すこと。

## 22 環境への配慮

受託者は、業務従事者に対し、『札幌市環境方針（別紙7）』を周知し、本市の環境配慮に対する取り組みについて理解させること。

また、本業務の履行においては、本市の環境マネジメントシステムに準じ、環境負荷低減に努め、電気、水道、油、ガス等の使用にあたっては極力節約に努めること。

## 23 業務の改善

委託者が業務従事者の労働環境、履行品質等について不相当と認め受託者に業務改善に係る文書が交付された場合は、受託者は直ちに業務改善の措置を講じなければならない。

## 24 遵守事項

本仕様書に示すほか、本業務に係る契約については、札幌市交通局契約規程、札幌市交通局物品・業務契約事務処理要領等に定めるところによる。

また、労働基準法等各種法令を遵守し、業務従事者に対しては良好な雇用関係を確立し、適正に業務を履行すること。

## 25 その他

(1) この仕様書に定めない事項については双方協議するものとし、業務内容に疑義が生じた場合は必ず委託者に確認のうえ、委託者の指示に従うものとする。

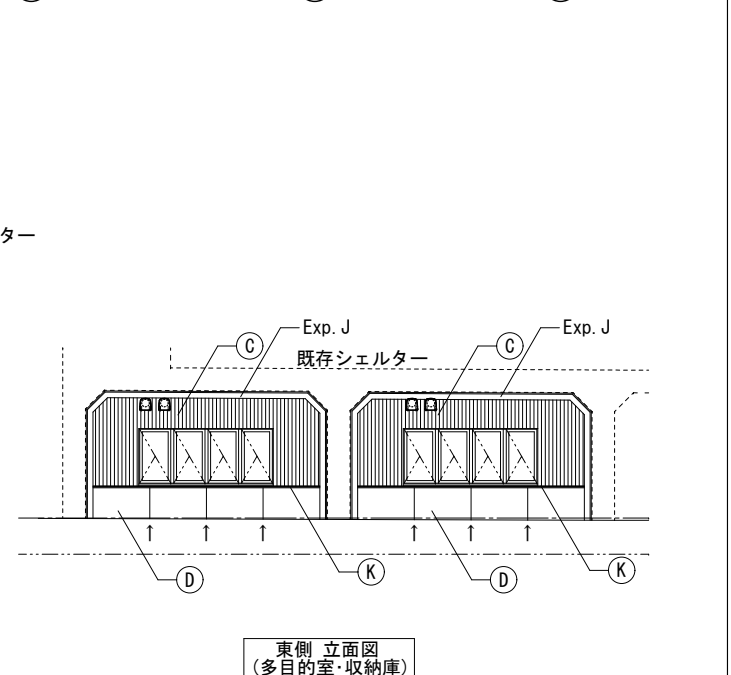
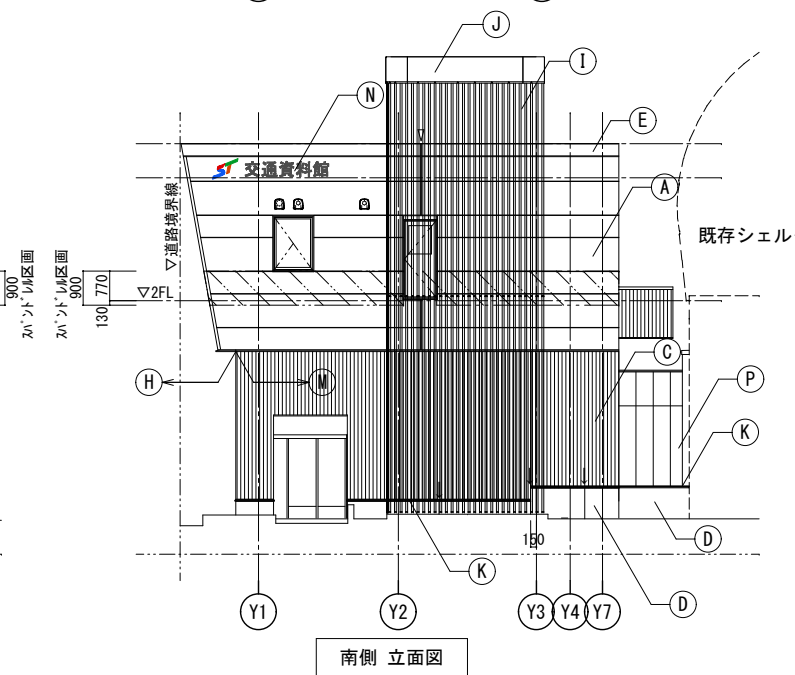
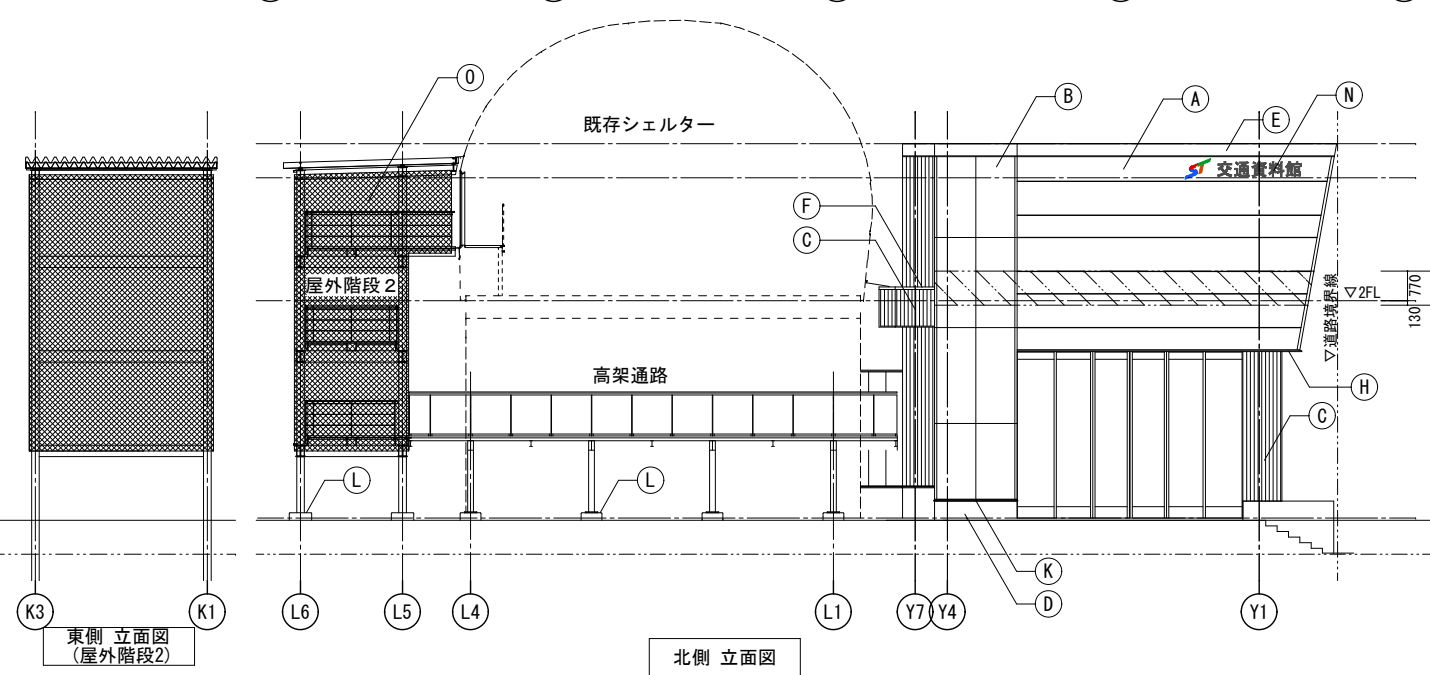
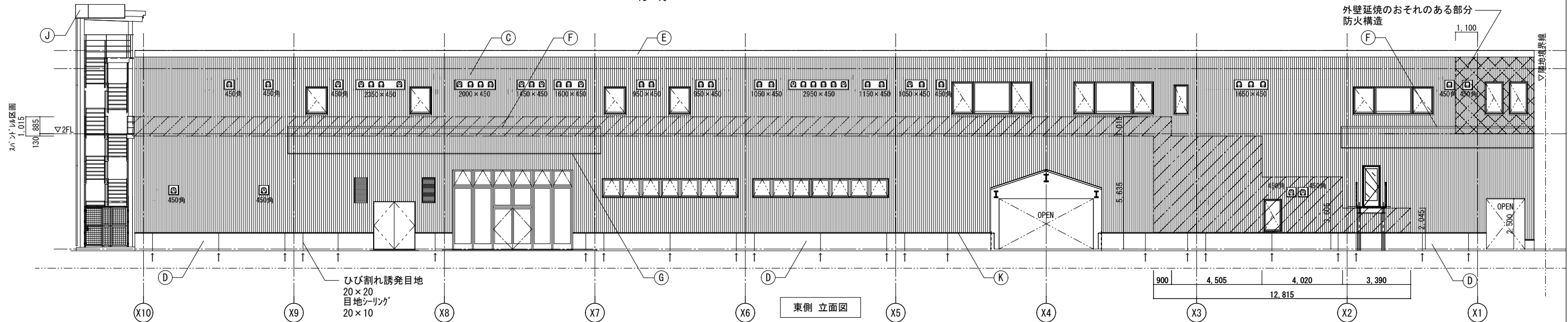
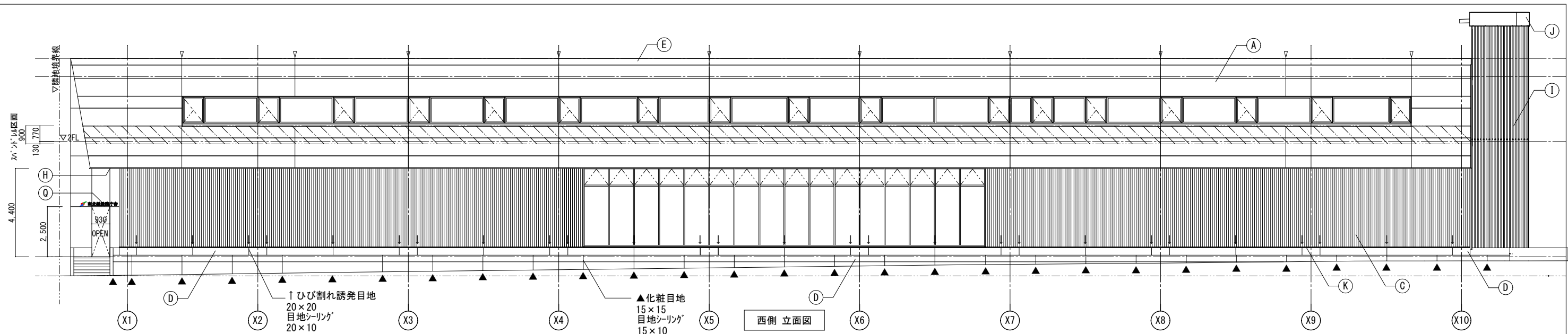
(2) 上記に掲げる必要書類のほか、以下の書類についても提出すること。

業務着手届（様式7）

業務責任者名簿（任意様式）

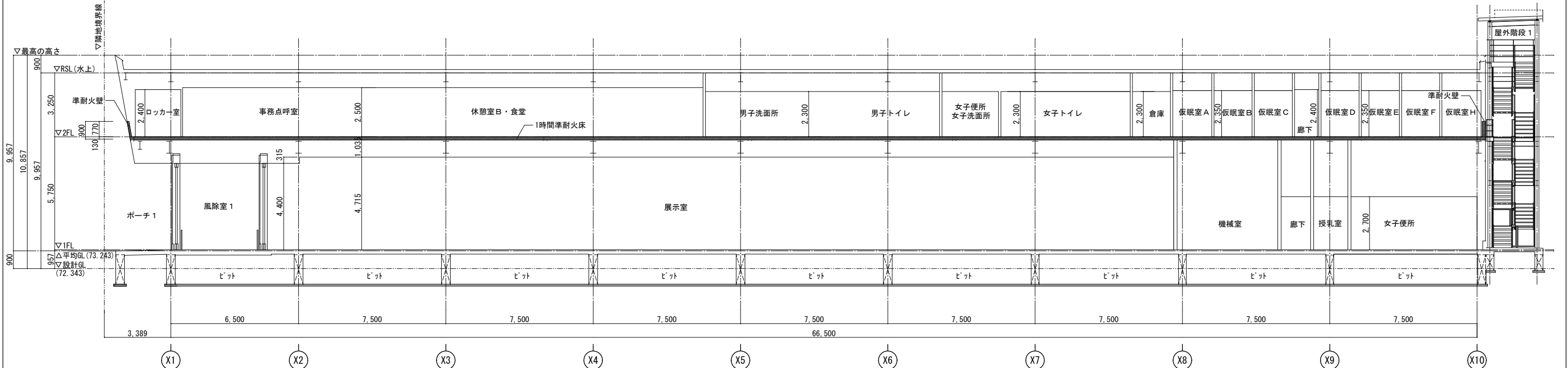
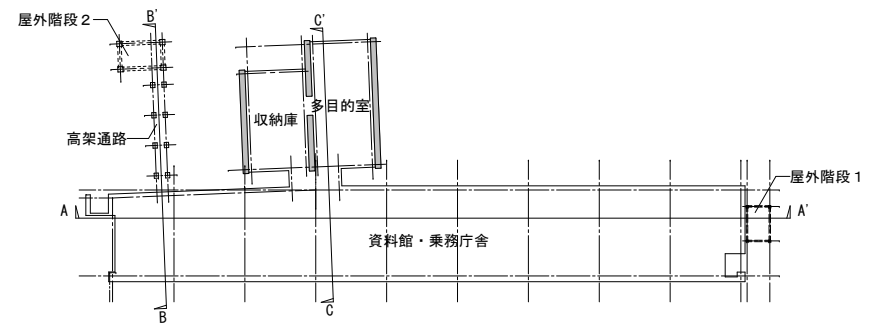
その他委託者が指定する書類



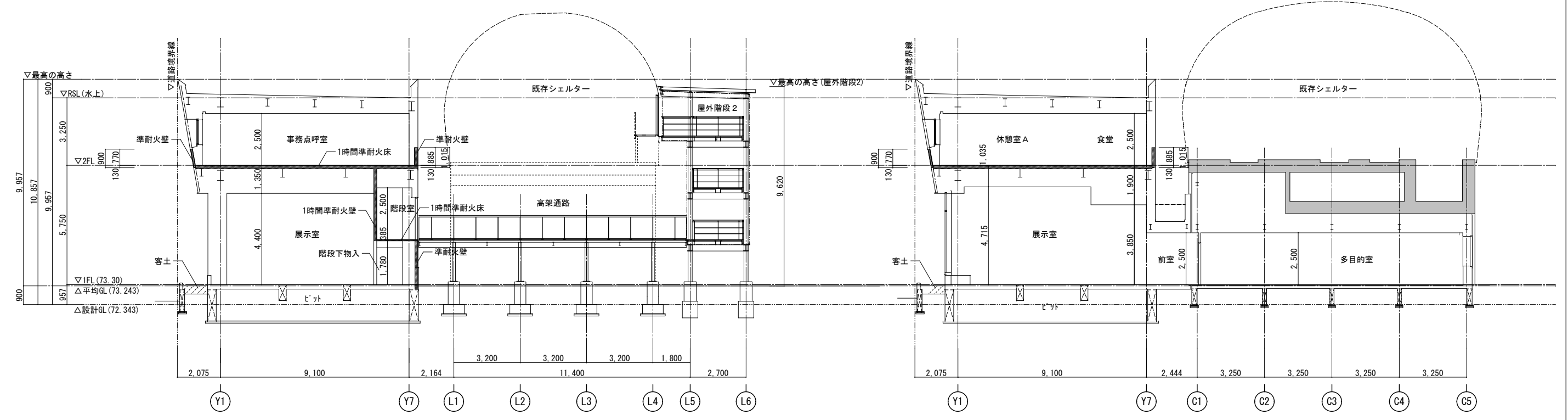


外部仕上表		断熱サド'イッチャ' 複t35		コンクリート打ち放しの上 撥水材塗布		アルミ水切		雪庇切り金物		アルミ製見切		金属板葺き(吊り子一体型)		サド'イッチャ'区画: 断熱サド'イッチャ' 複t35+内壁石膏'-ト' t12.5 二重張り	
アルミ積層複合板t4		笠木(アルミPL曲げ加工)		アルミ水切(幅広)		アルミ水切(幅広)		腰水切(ガルバリウム鋼板)		館名文字		館名板		サド'イッチャ'区画: 屋外側: ガルバリウム鋼板角波+石膏'-ト' t12.5 二重張り, 屋内側: 石膏'-ト' t12.5	
ガルバリウム鋼板角波		アルミオープン笠木		アルミルーバー		鉄骨根巻: コンクリート打ち放しの上 表面硬化剤塗布		防雪ネット		延焼のおそれのある部分: 屋外側: ガルバリウム鋼板角波+石膏'-ト' t12.5 二重張り, 屋内側: 石膏'-ト' t12.5				断熱サド'イッチャ' 複t35 縦ジョイントシリング 20×15 フラットジョイナー+防水パッキン	





A-A' 断面図



B-B' 断面図

C-C' 断面図

■ 面積区画・異種用途区画を示す

## 【札幌市交通資料館】清掃面積等

	区分	面積 (㎡)		トイレ数	床材	清掃頻度		
						日常	展示物	定期
1	風除室	北側	32		タイルカーペット	1回/日		1回
		南側	12		タイルカーペット	1回/日		1回
2	展示室	439			タイルカーペット	1回/日		1回
3	給湯休憩室	8			タイルカーペット	1回/日		1回
4	階段下物入	11			ビニル床シート	1回/週		-
5	ホール・廊下	ホール	29		タイルカーペット	1回/日		1回
		廊下	8		タイルカーペット	1回/日		1回
6	トイレ	男性	32	【大人】大2、小3 【子供】大1、小2	防滑性高耐久抗菌ビニル床シート	1回/日		3回
		多機能	5	大1 オストメイト対応1	防滑性高耐久抗菌ビニル床シート	1回/日		3回
7	授乳室	4			防滑性高耐久抗菌ビニル床シート	1回/日		1回
8	資料保管庫	7			ビニル床シート	1回/週		-
9	前室	10			タイルカーペット	1回/日		1回
10	収納庫	63			ビニル床シート	1回/日		1回
11	多目的室	80			タイルカーペット	1回/日		1回
	合計	772						

## 日常清掃標準作業要領

札幌市交通資料館

作業箇所		作業内容	説 明	作業回数
1	風除室 展示室	除塵清掃	(1) 真空掃除機で吸塵する（容易に除去できるしみ取りを含む）。	1/日
			(2) 扉ガラス、金属部分、什器備品、窓台等のほこりを取り除く。汚れの目立つ部分は、水拭きする。	1/日
		拾集清掃	(3) 紙くず、ゴミ等の拾集清掃を行う。	1/日
2	給湯休憩室	掃き・拭き清掃 除塵清掃	(1) ほうき・モップ等を用いて床の土・砂・ほこり等を取り除く。カーペット床は、真空掃除機で吸塵する（容易に除去できるしみ取りを含む）。	1/日
			(2) 汚れの目立つ部分は、水拭き又は適性洗剤で拭き取る。	1/日
	授乳室	流し台等清掃	(3) 流し台とその周辺を清掃する。	1/日
		厨茶処理	(4) 茶がら等を処理し、容器を洗浄する。内容物を処理する。	1/日
3	階段下物入 資料保管庫	掃き・拭き清掃	(1) ほうき・モップ等を用いて床の土・砂・ほこり等を取り除く。	1/週
			(2) 汚れの目立つ部分は、水拭き又は適性洗剤で拭き取る。	1/週
4	ホール・廊下 収納庫	掃き・拭き清掃 除塵清掃	(1) ほうき・モップ等を用いて床の土・砂・ほこり等を取り除く。カーペット床は、真空掃除機で吸塵する（容易に除去できるしみ取りを含む）。	1/日
			(2) 汚れの目立つ部分は、水拭き又は適性洗剤で拭き取る。	1/日
		ごみ収集	(3) ごみ入れの内容物の処理を行う。	1/日
5	前室	除塵清掃	(1) 真空掃除機で吸塵する（容易に除去できるしみ取りを含む）。	1/日
6	多目的室	除塵清掃	(1) 真空掃除機で吸塵する（容易に除去できるしみ取りを含む）。	1/日
			(2) 会議机（個数20.面積合計約14㎡）、窓台（約1㎡）のほこりを取り除く。汚れの目立つ部分は、水拭きする。	1/日
		ごみ収集	(3) ごみ入れの内容物の処理を行う。	1/日
7	トイレ	掃き・拭き清掃	(1) ほうき・モップ等を用いて床の土・砂・ほこり等を取り除く。なお、トイレ清掃に用いる資機材は、他と区別して専用のものを用いること。	1/日
			(2) 汚れの目立つ部分は、水拭き又は適性洗剤で拭き取る。	1/日
			(3) 扉、間仕切り、金属部分、什器備品等のほこりを取り除く。汚れの目立つ部分は、水拭きする。	1/日
		ごみ収集	(4) ごみ入れの内容物の処理を行う。	1/日
		衛生器具清掃	(5) 衛生器具類を適性洗剤で清掃する。	1/日
		洗面台等清掃	(6) 洗面台を清掃し、鏡を磨きあげる。	1/日
		衛生消耗品補給	(7) トイレトーパー、石鹼等の補給を行う。	1/日

(1) カーペット等は変色・変質の恐れがあるため、洗剤・薬剤等の使用にあたっては、十分に研究し事前に承認を得ること。

(2) ごみ搬出時は、集められたごみを種類ごとに分別のうえ、適量分量に梱包し、区別して定められた容器まで運搬すること。

（一般ごみ、ビン・カン・ペットボトルに分別すること）

## 展示物清掃標準作業要領

札幌市交通資料館

コーナー名称	展示内容	主な仕様等		清掃方法(下記参照)					清掃頻度
				①	②	③	④	⑤	
ウェルカムコーナー	ウェルカムサイン	掲示パネル	CS+出力シート	○					毎日
	顔出しパネル看板	掲示パネル	出力シート(フラッシュプリント)	○					毎日
		ステージ	長尺シート(Pタイルと同じ)			○			毎日
		木工造作				○			毎日
		物品(路面電車レバー)			○				毎日
		地下鉄模型展示	アクリルケース				○		毎日
	引き出し什器	木工造作				○			毎日
		アクリルケース				○			毎日
	物取棚	陳列什器、棚板、フックハンガー	既製品	○					毎日
	ヒストリーコーナー	歴史解説壁面パネル	掲示パネル	出力シート	○				
木工造作					○				毎日
歴史物品展示		掲示パネル	出力シート	○					毎日
		アクリルケース				○			毎日
		木工造作				○			毎日
		物品(看板、部品類)			○				毎日
路面電車木製車両		サインスタンド	既製品			○			毎日
		スロープ、展示ブロック	長尺シート(Pタイルと同じ)					○	毎日
		路面電車車両			○				毎日
体験コーナー		複数ボタン付き壁面パネル	掲示パネル	出力シート	○				
	ボタン(パネル埋め込み)		既製品プラスチック製ボタン			○			毎日
	木工造作					○			毎日
	造作展示	掲示パネル	出力シート	○					毎日
		木工造作				○			毎日
		物品(時計、ハンマーなど)			○				毎日
	ジオラマ什器	掲示パネル	出力シート	○					毎日
		床衛生写真	出力シート					○	毎日
		モニター	液晶モニター	○					毎日
		木工造作				○			毎日
		アクリルケース					○		毎日
		物品(ハンドル)			○				毎日
	壁面パネル	掲示パネル	出力シート	○					毎日
テーブル		既製品			○			毎日	
受付コーナー	カウンター	カウンター				○		毎日	
		掲示パネル(背景STマーク)	CS	○				毎日	
		背面収納				○		毎日	
休憩コーナー	モニター・壁面パネル	モニター	液晶モニター	○				毎日	
		掲示パネル	出力シート	○				毎日	
		木工造作				○		毎日	
休憩スペース	テーブル、チェア、ベンチ	既製品			○		毎日		
その他	スタンプ台	スタンプラリー台	既製品			○		毎日	
	アンケート台	アンケート台	既製品			○		毎日	
	その他物品展示	掲示パネル	出力シート	○				毎日	
		物品		○				毎日	
壁面パネル	掲示パネル	出力シート	○				毎日		

※各展示コーナーのイメージは別添のとおり。

## ■清掃方法

番号	内容
①	やわらかい布で、優しく汚れを拭き取ること。
②	やわらかい布で、優しく汚れを拭き取ること。汚れが著しい場合は固く絞った布で拭くこと。
③	固く絞った布で、水拭き又は希釈した中性洗剤を用いて汚れを拭き取り、仕上げに乾拭きすること。
④	アルコールをしみこませたやわらかい布で、優しく汚れを拭き取ること。なお、乾拭きは厳禁なので注意すること。
⑤	固く絞ったモップ等で、水拭き又は希釈した中性洗剤を用いて汚れを拭き取ること。

## 各展示コーナーのイメージ

### ○コンセプト

～夢をつなぐ（絆）“時空絵巻”の旅！～

「歴史をつなぐ」・「夢をつなぐ」・「市民の想いをつなぐ」の3本の柱で展示を構成し、来館者が来館後には札幌市営交通に「誇り・憧れ・信頼・希望」を抱くような意識の変化をもたらします。

### ○各展示スペース



### 屋外展示場

- 屋外展示場には、地下鉄車両5両、市電車両10両、バス車両4台の貴重な車両が展示されており、間近で見学できます。
- 屋外展示場概要図

【南北線営業第1号車】

※1 第1展示場  
バス車両4台（マイクロ型・ボンネット型バスなど）  
地下鉄車両2両（すすかけ）

※2 第2展示場  
市電車両10両（TC1、M101号車など）

※3 第3展示場  
地下鉄車両3両（南北線営業第1号車、はるにれ）

### ① ウェルカムコーナー

- 施設入り口は「夢をつなぐ（絆）“時空絵巻”の旅」の始発地点です。今まさにここから、交通の旅へ歩みを進める利用者の期待（ワクワク・ドキドキ）を加速させます。
- SNS等での発信効果も狙い、路面電車や地下鉄車両のパネルを用いたフォトスポットも設置します。



### ② ヒストリーコーナー

- 昔の切符や様々な部品・機器など保存価値の高い交通資料をテーブル型の引き出しに収納します。ただ単に「見る」のではなく、「見つけ」、様々な角度から「観察」できる“仕掛け”を施します。



- 「木製22号」（下段参照）にプロジェクションマッピングを投影し、大正の姿や札幌市の街と交通の関係を過去の写真を使った映像表現でダイナミックに伝えます。走行で揺らぐつり革や乗客の姿をシルエットアニメーションで描き出すことで、あたかも車窓の風景が動き出し、木製22号が歴史の中に向かって発進していく姿を演出します。



#### 【木製22号車】

名古屋電車製作所で製造された木造4輪単車。1918年(大正7年)に札幌電気軌道(札幌市交通局の前身)開業に伴い、名古屋電気鉄道から購入し、1919年(大正8年)に運行を開始しました。旧資料館閉館中は、博物館明治村(愛知県犬山市)に展示保管されていました。

### ③ 体験コーナー

- 車両コントローラーを用いて、ジオラマ内部の隧道を走行する地下鉄の運転が体験できます。車両の先端には小型カメラを取り付け、走行する隧道内の様子が画面に表示されます。
- 路線図のボタンを操作することで、車内のアナウンス音や普段聞くことの出来ない地下鉄の検査音など様々な音が流れます。



### ④ 札幌市営交通の誇りコーナー

- 日々の安全な運行を支える人達にフォーカスを当て、パネル等を用いて仕事内容等を紹介します。



## 定期清掃標準作業要領

札幌市交通資料館

作業箇所		作業内容	説 明	作業回数
1	風除室	床面洗浄	(1) 専用洗剤を用いてカーペット床全面を洗浄し、丁寧に汚れを除去する。	1回
2	展示室	床面洗浄	(1) 専用洗剤を用いてカーペット床全面を洗浄し、丁寧に汚れを除去する。	1回
3	給湯休憩室	床面洗浄	(1) 専用洗剤を用いてカーペット床全面を洗浄し、丁寧に汚れを除去する。	1回
4	ホール・廊下	床面洗浄	(1) 専用洗剤を用いてカーペット床全面を洗浄し、丁寧に汚れを除去する。	1回
5	トイレ	床面洗浄	(1) 適正洗剤を用いて汚れを丁寧に除去する。	3回
6	授乳室	床面洗浄	(1) 適正洗剤を用いて汚れを丁寧に除去する。	1回
7	前室	床面洗浄	(1) 専用洗剤を用いてカーペット床全面を洗浄し、丁寧に汚れを除去する。	1回
8	収納庫	床面洗浄	(1) 適正洗剤を用いて汚れを丁寧に除去する。	1回
		ガラス清掃	(2) クリーナーを用いて窓ガラス（内部のみ。約 5 m <sup>2</sup> ）の汚れを除去する。	1回
		吹出口清掃	(3) 適正洗剤を用いて汚れを丁寧に除去する（対象 4 か所）。	1回
9	多目的室	床面洗浄	(1) 専用洗剤を用いてカーペット床全面を洗浄し、丁寧に汚れを除去する。	1回
		ガラス清掃	(2) クリーナーを用いて窓ガラス（内部のみ。約 5 m <sup>2</sup> ）の汚れを除去する。	1回
		吹出口清掃	(3) 適正洗剤を用いて汚れを丁寧に除去する（対象 4 か所）。	1回

作業日スケジュール(令和6年度 札幌市交通資料館清掃業務)

4月							5月							6月								
日	月	火	水	木	金	土	日	月	火	水	木	金	土	日	月	火	水	木	金	土	小計	毎日清掃日数
	1	2	3	4	5	6				1	2	3	4							1	76	毎日清掃日数
7	8	9	10	11	12	13	5	6	7	8	9	10	11	2	3	4	5	6	7	8	13	週1回清掃日数
14	15	16	17	18	19	20	12	13	14	15	16	17	18	9	10	11	12	13	14	15		
21	22	23	24	25	26	27	19	20	21	22	23	24	25	16	17	18	19	20	21	22		
28	29	30					26	27	28	29	30	31		23	24	25	26	27	28	29		
														30								

7月							8月							9月									
日	月	火	水	木	金	土	日	月	火	水	木	金	土	日	月	火	水	木	金	土	小計	毎日清掃日数	
	1	2	3	4	5	6					1	2	3		1	2	3	4	5	6	7	82	毎日清掃日数
7	8	9	10	11	12	13	4	5	6	7	8	9	10	8	9	10	11	12	13	14	13	週1回清掃日数	
14	15	16	17	18	19	20	11	12	13	14	15	16	17	15	16	17	18	19	20	21			
21	22	23	24	25	26	27	18	19	20	21	22	23	24	22	23	24	25	26	27	28			
28	29	30	31				25	26	27	28	29	30	31	29	30								

10月						
日	月	火	水	木	金	土
		1	2	3	4	5
6	7	8	9	10	11	12
13	14	15	16	17	18	19
20	21	22	23	24	25	26
27	28	29	30	31		

清掃日数	
1回/日	184回
1回/週	31回

※上記スケジュールに係る補足説明

- … 日常清掃及び展示物清掃作業日
- … 国民の祝日に関する法律に規定する休日
- … 札幌市交通資料館休館日



# 環境方針

## 1 基本理念

札幌市役所は、地球環境への負荷を継続的に低減するため、エネルギー使用量及び温室効果ガス排出量の削減など、環境配慮取組の推進に努めてきました。

近年、気象災害をはじめとした気候変動の影響が深刻化する中、脱炭素社会の構築に向けて、気候変動対策は大きな転換期を迎えています。

札幌市においても、地球の平均気温の上昇を1.5℃に抑える努力を追求するというパリ協定の目的を踏まえて、2050年の目標に「温室効果ガス排出量を実質ゼロにする（ゼロカーボン）」を設定するとともに、2030年についても高い目標を掲げて温室効果ガスの排出量の削減に取り組んでいくこととしました。

札幌市役所は、市域の温室効果ガスの約6%を排出する市内最大級の事業者であり、自ら排出量の削減に率先して取り組む姿を市民・事業者へ示していくことが必要です。

そのため、徹底した省エネルギー対策を進め、そのうえでどうしても必要なエネルギーは再生可能エネルギーへと転換していくことを基本的な方向として、環境マネジメントシステムによる継続的改善を図り、札幌市役所の事務事業に伴うエネルギー使用量及び温室効果ガス排出量を着実に削減していきます。

また、国連「持続可能な開発目標（SDGs）」の視点を踏まえ、環境配慮取組を推進することで、温室効果ガス排出量の削減のみにとどまらず、経済、社会分野の統合的解決を目指すとともに、市民・事業者・行政が協働し、一体となって脱炭素社会に向けて取り組むことで、「心豊かにいつまでも安心して暮らせるゼロカーボン都市『環境首都・SAPPORO』」の実現を目指してまいります。

## 2 基本的方向

全ての部局は、所管する事務事業について、環境に関する法令を遵守することはもとより、SDGsの視点も踏まえながら環境配慮取組を推進し、脱炭素社会の実現に向けて、以下の項目に重点的に取り組みます。

- 1 徹底した省エネルギー対策を進めます。
- 2 再生可能エネルギーの導入を拡大します。
- 3 移動における脱炭素化を進めます。
- 4 廃棄物の発生・排出を抑制し、省資源・資源循環を推進します。
- 5 環境負荷の少ない製品やサービスを利用します。
- 6 事務事業のみならず、公共工事・委託業務における環境負荷を低減します。
- 7 環境問題に関する啓発・教育活動を推進します。

この環境方針による環境活動の成果は、市民に公表するとともに、市民からの意見を市政運営に反映させていきます。

令和3年4月1日

札幌市長 秋元克広

札幌市環境局



## 定期清掃(計画・実施)報告書(令和 年 月分)

課 長	係 長	係

札幌市交通資料館

作業箇所	項 目	作業回数	実施月日		作業者 印/署名	係員 検印/署名	備 考
			月	日			
1 風除室	床面洗浄		月	日			
2 展示室	床面洗浄		月	日			
3 給湯休憩室	床面洗浄		月	日			
4 ホール・廊下	床面洗浄		月	日			
5 トイレ	床面洗浄		月	日			
6 授乳室	床面洗浄		月	日			
7 前室	床面洗浄		月	日			
8 収納庫	床面洗浄		月	日			
	ガラス清掃		月	日			
	吹出口清掃		月	日			
9 多目的室	床面洗浄		月	日			
	ガラス清掃		月	日			
	吹出口清掃		月	日			

↑印または署名のいずれも可↑

業者名

代表者名

※ 本様式は、計画か実施部分の何れかを○印か二重線で処理すること。また、実施報告の場合のみ作業者及び係員印欄に押印すること。



# 定期清掃年間計画書

様式 3

課長	係長	係

札幌市交通資料館

作業箇所	項目	作業回数	清掃作業実施月及び実施箇所(実施・○印)							
			4	5	6	7	8	9	10	
1	風除室	床面洗浄	1回							
2	展示室	床面洗浄	1回							
3	給湯休憩室	床面洗浄	1回							
4	ホール・廊下	床面洗浄	1回							
5	トイレ	床面洗浄	3回							
6	授乳室	床面洗浄	1回							
7	前室	床面洗浄	1回							
8	収納庫	床面洗浄	1回							
		ガラス清掃	1回							
		吹出口清掃	1回							
9	多目的室	床面洗浄	1回							
		ガラス清掃	1回							
		吹出口清掃	1回							

# 清 掃 作 業 日 誌

札幌市交通資料館

月 日 ~ 月 日

課 長	係 長	係

作業箇所 摘要	風除室	展示室	給湯休憩室	階段下物入	ホール・廊下	トイレ	授乳室	資料保管庫	前室	収納庫	多目的室	作業時間	確認(※)		
清掃作業員確認	日											AM	始 終	:	
												PM	始 終	:	
	日											AM	始 終	:	
												PM	始 終	:	
	日											AM	始 終	:	
												PM	始 終	:	
	日											AM	始 終	:	
												PM	始 終	:	
	日											AM	始 終	:	
												PM	始 終	:	
	日											AM	始 終	:	
												PM	始 終	:	
	日											AM	始 終	:	
												PM	始 終	:	
	作業基準回数	日常・展示物清掃	1/日	1/日	1/日	1/週	1/日	1/日	1/日	1/週	1/日	1/日	1/日	・作業開始、終了時には、その時間を記入すること。 ・午前、午後とも、作業終了時には、検印または署名を受けること。	
		定期清掃	1回	1回	1回		1回	3回	1回		1回	1回	1回		

業者名

代表者名 \_\_\_\_\_

業務委託—第13号様式

業 務 完 了 届

年 月 日

札幌市交通事業管理者  
交通局長

住 所  
受託者 商号又は名称  
職・氏名 印

業務名 \_\_\_\_\_

上記業務は、 年 月 日に完了したのでお届けします。

備考 札幌市競争入札参加資格者（物品・役務）は、電子メールによる提出（押印不要）を可とする。送信先等の提出方法は札幌市交通局の指示に従うこと。

-----（以下、札幌市交通局使用欄）-----

受 付	年 月 日	完了を確認した職員 (氏名) 印
-----	-------	---------------------

課長	係長	係

この業務の完了検査に係る検査員に下記の者を命じ、  
年 月 日に検査を実施してよろしいか。

検査員 (役職・氏名)  
立会人 (役職・氏名)

令和 年 月 日

課 長	係 長	係

札幌市交通事業管理者  
 交通局長 様

(業 者 名) \_\_\_\_\_ 印

(代表者名) \_\_\_\_\_ 印

### 使用洗剤等報告書

清掃業務において使用する、洗剤・ワックス及び薬品等を下記のとおり報告いたします。

施 設 名	洗 剤	数 量	ワックス	数 量	薬 品 等	数 量	備 考
札幌市 交通資料館							

## 業務着手届

年 月 日

札幌市交通事業管理者  
交通局長

受託者	住 所 商号又は名称 職・氏名	印
-----	-----------------------	---

業務名 \_\_\_\_\_

上記業務は、 年 月 日に着手したのでお届けします。

備考 札幌市競争入札参加資格者（物品・役務）は、電子メールによる提出（押印不要）を可とする。送信先等の提出方法は札幌市交通局の指示に従うこと。