

令和 5年度 施工

業務設計書（公示用）

業務名： 令和5年度 南北線高架部土木構造物調査・点検業務

令和 5年 4月 単価適用

交通局 高速電車部 施設課 土木係

(23 (交) 第4405号)	業務名	令和5年度 南北線高架部土木構造物調査・点検業務
-------------------	-----	--------------------------

1. 積算金額

区 分		設計金額 (円)
業 務 委 託 費		
内 訳	業 務 価 格	
	消費税相当額	

業務説明書

1. 概要

伸縮継手調査点検（夏期・冬期）、支承部調査点検（夏期・冬期）、下部工（橋脚）調査点検、上部工（桁）調査点検、精進川横断桁内外部点検、南車両基地車庫外軌道桁調査点検、南車両基地車庫内軌道桁調査点検、南車両基地車庫外転てつ器張出桁調査点検、東車両基地出入庫線橋梁調査点検、構造物管理支援システムデータ登録 一式

2. 場所

南北線高架立ち上がり部～真駒内駅終点部、南車両基地、東車両基地出入庫線

3. 期間

契約書に示す着手の日から令和 6年 3月15日までとする。

4. 図面

別添のとおり。

5. 仕様書

札幌市土木設計業務共通仕様書、鉄道構造物等維持管理標準・同解説（構造物編）、コンクリート標準示方書（維持管理編）及び別途特記仕様書による。

6. 特記仕様書

別添のとおり。

特記仕様書

[令和5年度 南北線]

1 一般事項

- (1) 主任技術者は、技術士（鋼構造及びコンクリート）、コンクリート診断士のいずれかの資格を有する者であること。
- (2) 業務上で不明な点は、業務担当職員と協議を行うこと。また、受託者は、業務上知り得た事項を他人に漏らしてはならない。
- (3) 受託者は業務の契約締結後 15 日以内に、業務計画書を提出すること。また、業務着手時には以下の書類を提出すること。

[提出書類]

業務着手届	A 4 版	2 部
主任技術者経歴書	A 4 版	2 部
業務工程表	A 4 版	2 部

2 業務期間及び作業時間について

業務期間には日曜日・祝日、全土曜日の休日を含んでいる。また、作業認定者の資格受講日と施工箇所の線路閉鎖の調整日数も見込んでいる。軌道内作業を行う場合は、地下鉄の営業が終了して、停電(AM0:40頃)が確認されてから開始し、AM5:00までに資機材搬出、後片付け、手続きを含む全ての作業を終えること。停電確認前には当局が定めている作業開始の手続きと、資機材を搬出入する場合の作業時間を見込み、下記のとおり時間を厳守すること。

作業時間 0:00～5:00

3 使用電源について

作業で使用する電源については、ずい道分電盤より使用可能であるが、使用に当たっては電源の取出し部は、定期点検済みの「漏電ブレーカー(ELB)」を取付けること。ずい道分電盤の仕様は下記のとおりである。

- (1) ずい道分電盤接続最大容量：100V、15A
- (2) 工事(業務)用分電盤接続最大容量：3相 200V、30A

4 作業認定者制度について

本制度は当局発注の軌道内の定期点検及び改修工事において、作業を安全かつ確実に履行することを目的とした制度であり、作業認定者は構内入出場、線路入出場、夜間作業の入出場手続き、連絡調整及び作業管理を行うことができる。受託業者と請負業者の作業責任者が作業認定者に指定されるためには、当局が実施する講習を受講する必要がある。本業務においても、本線入場を伴うことから作業認定者が必要となる。

5 安全管理について

- (1) 業務の安全管理を担当する統括安全責任者を定め、指揮命令及び連絡系統を明確にすること。
- (2) 高架下横断道路部及び高架下用地（駐車場等）内での調査にあたっては、調査員腕章を着用し、車両や歩行者等の安全に十分留意して作業すること。なお、受託者は「腕章使用願い」にて調査員腕章の貸与を受けること。
- (3) 軌道内作業を行う場合は、終了後に清掃・資材等の置き忘れがないことの確認を必ず実施し、始発の車両運行に支障をきたさないこと。
- (4) 軌道内作業を行う場合は、作業時には資機材の総数量及び作業現場への持ち出し数量、仮置き場の収納数量が確認できる機材点検簿を作成し、管理すること。

6 注意事項について

点検時にA1、A2ランクに相当するコンクリートの浮きなどの不良箇所を発見した場合は、速やかに業務担当職員に報告すること。また、落下等により第三者に危険が及ぶと判断されるものについては、危険回避措置で緊急に撤去作業を行い、業務担当職員に報告すること。

7 納入成果品について

納入時の成果品は以下のとおりである。成果品提出前に、その内容について業務担当職員と打合わせを行うこと。なお、成果品を作成する際には、できる限り両面印刷を活用し、環境負荷の低減に努めること。調査図面・写真については個別調査箇所及び特異な変状箇所について提出すること。

[納入成果品]

業務報告書	A4版	1部
調査図面・写真	A4版	1部
提出部数	業務報告書、調査図面・写真、CD	各1部

8 設計協議

各打合せ時には主任技術者を立会させること。打合せ回数は、中間打合せ1回を含む計3回としている。

9 通常全般点検

別添「調査点検要領書」参照。

10 データ整理・登録について

- (1) 調査に関する設計図、過去の変状展開図等の資料は委託者より貸与するが、その際は借用書を提出すること。
- (2) 通常全般点検の変状は、鉄道総合研究所の構造物管理支援システムにデータ登録をすること。概要については、鉄道総合研究所ホームページを確認すること。

アドレス：http://www.jrsa.co.jp/kaiin/201007_1.pdf

- (3) 構造物管理支援システムに登録するデータは、業務担当職員の指示のもと、既存のデータを参考にすること。

11 業務報告書の考察の記載について

考察の記載にあたっては、コンクリート標準示方書（維持管理編）の第一部、「維持管理」の「[構造物の要求性能]」を考慮するとともに、南北線高架部全体の総合的な健全度評価を考察としてまとめること。

コンクリート標準示方書の維持管理編では、予防維持管理（区分A）と事後維持管理（区分B）とあるが、南北線高架部土木構造物の今後の維持管理の手法について、理想論ではなく現実的な意見を求めるものである。

12 供試体試験報告書について

交通局にてあらかじめ採取した検体について、以下の試験を実施し、その結果と考察を報告書に記載するものである。

試験項目

調査内容	検体数
圧縮強度試験（JIS A 1107 準拠）	2 1 検体
中性化試験（JIS A 1107 準拠）	2 1 検体
残存膨張量試験（JCI-DD2 法準拠）	7 検体

13 積算上の留意事項について

人員配置及び単価は夜間作業であることを事前に考慮しているため、夜間作業に伴う労務単価の補正は「時間的制約を著しく受ける場合（4時間以上/日～7時間以上/日）」を適用しない下記の式より求めている。

$$[\text{夜間労務単価} = P \times 1.50 \quad P : \text{基準日額（昼間）}]$$

14 法令順守

受託業務の実施にあたっては、法令順守または不適切行為を防止するため、法令及び作業ルール等の遵守を徹底すること。

15 その他

仕様書に記載のない事項、その他不明な点は、業務担当職員と協議すること。

調査点検要領書

[令和5年度 南北線]

1 調査点検項目

- (1) 伸縮継手調査点検（夏期・冬期）
- (2) 支承部調査点検（夏期・冬期）
- (3) 下部工（橋脚）調査点検
- (4) 上部工（桁）調査点検
- (5) 精進川横断桁内外部点検
- (6) 南車両基地車庫外軌道桁調査点検
- (7) 南車両基地車庫内軌道桁調査点検
- (8) 南車両基地車庫外転てつ器張出桁調査点検
- (9) 東車両基地出入庫線橋梁調査点検

2 調査点検要領及び箇所

2-1 伸縮継手調査点検（夏期・冬期）

目視、打音等による伸縮継手装置の点検、移動量の測定を行う。

- (1) フィンガー本体、取付けボルト、台座部等の損傷の有無を確認する。
- (2) 損傷がある場合はその状況確認、原因の推察と対策措置方法の判断を行う。
- (3) フィンガー板が正常に機能しているか記録し、過去データと比較整理を行う。
- (4) 点検実施日の目安として、夏期は9月、冬期は1月とする。

※ 測定詳細位置・形式・数量等は3-2-1、3-2-2参照。

2-2 支承部調査点検（夏期・冬期）

目視、打音等による支承、杓座部の点検、可動杓移動量の測定を行う。

- (1) 杓本体、杓座部の異常の有無を確認する。
- (2) 異常がある場合はその状況確認、原因の推察と対策措置方法の判断を行う。
- (3) 杓が正常に機能しているか記録し、過去データとの比較整理を行う。
- (4) 点検実施日の目安として、夏期は8月、冬期は1月とする。

※測定詳細位置・形式・数量等は3-3-1、3-3-2参照。

2-3 下部工（橋脚）調査点検

目視による外観調査を行う。また、劣化箇所やセパレーターの跡穴等、落下の可能性のある変状箇所については打音検査を行うこと。

- (1) 確認済みクラックの追跡調査（進行度）と、今後の対策措置方法の判断を行う。

2-4 上部工（桁）調査点検

目視による外観調査を行う。また、劣化箇所やセパレーターの跡穴等、落下の可能性のある変状箇所については打音検査を行うこと。

- (1) 確認済みクラックの追跡調査（進行度）と、今後の対策措置方法の判断を行う。

2-5 精進川横断部桁内外部点検

目視等による外観調査を行う。

- (1) 確認済みクラックの追跡調査（進行度）と、今後の対策措置方法の判断を行う。

2-6 南車両基地車庫外軌道桁調査点検

目視による外観調査を行う。

- (1) 確認済みクラックの追跡調査（進行度）と、今後の対策措置方法の判断を行う。

※測定詳細位置・形式・延長等は3-4参照。

2-7 南車両基地車庫内軌道桁調査点検

目視による外観調査を行う。

- (1) 11・13番線は軌道桁変状調査（進行度）と今後の対策措置方法の判断を行う。

- (2) 15・23番線はピット線であるため鋼製走行路の水準確認を行う。

※測定詳細位置・形式・延長等は3-5参照。

2-8 南車両基地車庫外転てつ器張出桁調査点検

目視による外観調査を行う。

- (1) 車庫外転てつ器（全14基）張出桁の桁変状追跡調査（進行度）と今後の対策措置方法の判断を行う。

※測定詳細位置・形式・延長等は3-6参照。

2-9 東車両基地出入庫線橋梁調査点検

目視による外観調査を行う。また、劣化箇所やセパレーターの跡穴等、落下の可能性がある変状箇所については打音検査を行うこと。

- (1) 基地出入庫（外廻り）線の2橋梁の支承部・上部工・下部工それぞれの調査点検を高架部と同様に行う。

※測定詳細位置・形式・延長等は3-7参照。

3 調査対象箇所調書

3-1 上部工・下部工調査点検対象距離

調査点検対象距離表

調 査 点 検 区 間		区 間 長
本 線	高架立上部北起点 = 7K931M560 真駒内駅改良工事部手前 = 12K431M000	4,499.440 m
	調査点検対象区間長	4,499.440 m
	駅部（調査点検控除）区間長	▲ 496.000 m
	調査点検対象延長	4,003.440 m
出 入 庫 線	本線部 P-322 = 10K808M063 入出庫線部 T-1 手前 = 10K932M316	124.253 m
	調査点検対象延長	124.253 m
調査点検対象総延長		4,127.693 m

駅 名	距 離 程		区 間 距 離
	ホ一ム北端	ホ一ム南端	
南平岸	8K039M000	8K159M000	120.000 m
澄川	9K250M000	9K370M000	120.000 m
自衛隊前	10K468M000	10K588M000	120.000 m
真駒内	12K199M000	12K335M000	136.000 m
駅部（調査点検控除）区間長			▲ 496.000 m

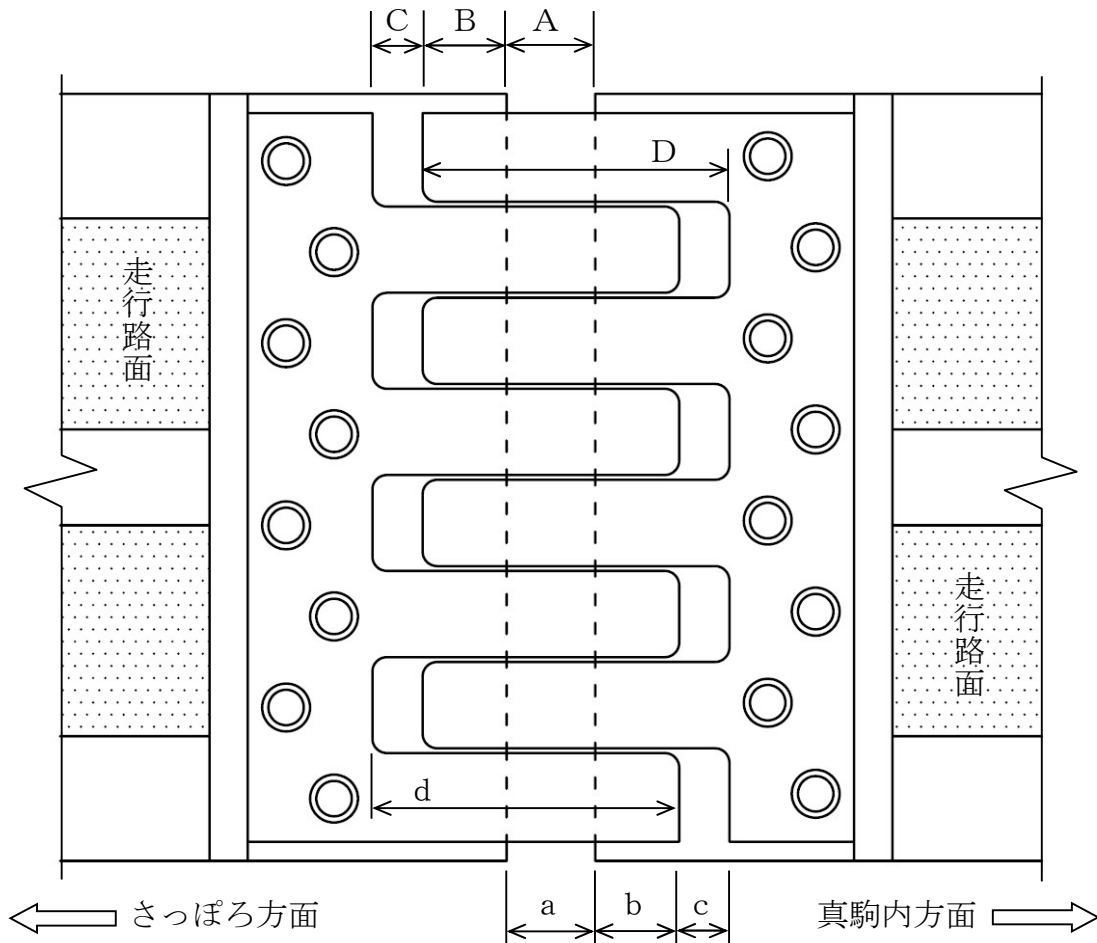
3-2-1 伸縮継手設置橋脚・継手形式

No	橋脚 No	継手形式	桁間隔	設置数	No	橋脚 No	継手形式	桁間隔	設置数
1	P-207	EJ-2	80mm	4 箇所	26	P-312	EJ-4	30mm	4 箇所
2	P-211	EJ-3	50mm	〃	27	P-314	〃	〃	〃
3	P-212	〃	〃	〃	28	P-315	〃	〃	〃
4	P-215	EJ-1	100mm	〃	29	P-317	EJ-3	80mm	6 箇所
5	P-220	〃	〃	〃	30	P-322	EJ-1	100mm	〃
6	P-225	〃	〃	〃	31	P-327	〃	〃	4 箇所
7	P-230	〃	〃	〃	32	P-331	〃	〃	〃
8	P-235	〃	〃	〃	33	P-335	〃	〃	〃
9	P-240	〃	〃	〃	34	P-16	EJ-3	100mm	〃
10	P-245	〃	〃	〃	35	P-21	〃	〃	〃
11	P-250	〃	〃	〃	36	P-26	〃	〃	〃
12	P-255	〃	〃	〃	37	P-29	〃	〃	〃
13	P-259	EJ-3	50mm	〃	38	P-33	〃	〃	〃
14	P-261	〃	〃	〃	39	P-37	EJ-4	75mm	〃
15	P-263	EJ-1	100mm	〃	40	P-48	EJ-3	50mm	〃
16	P-266	〃	〃	〃	41	P-59	〃	〃	〃
17	P-271	〃	〃	〃	42	P-70	〃	〃	〃
18	P-276	〃	〃	〃	43	P-83	〃	〃	〃
19	P-281	〃	〃	〃	44	P-95	〃	〃	〃
20	P-286	〃	〃	〃	45	P-101	〃	〃	〃
21	P-291	〃	〃	〃	46	P-102	〃	〃	〃
22	P-296	〃	〃	〃	47	P-113	〃	〃	〃
23	P-301	〃	〃	〃	48	A1	EJ-1	〃	2 箇所
24	P-306	〃	〃	〃	49	A2	〃	〃	〃
25	P-311	〃	〃	〃	50	P1	〃	〃	〃
					51	P2	〃	〃	〃
					合 計 : 200 箇所				

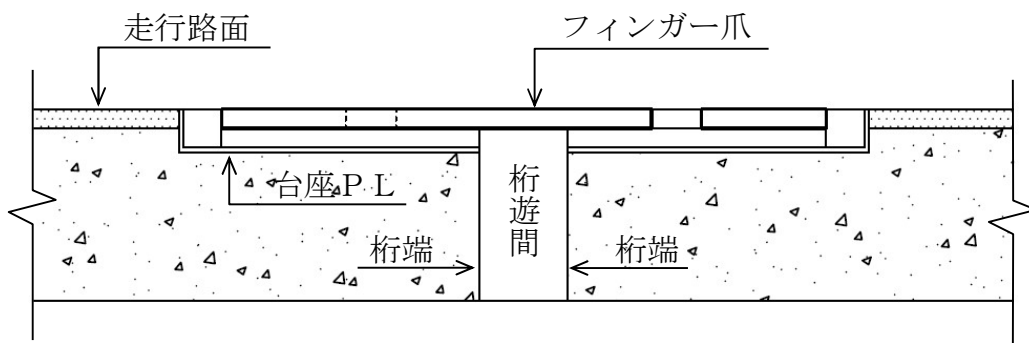
3-2-2 伸縮継手の移動量測定位置

伸縮継手の移動量は、次の8点を測定するものとする。

- A、a : フィンガープレート台座間の離れ
- B、b : 爪の掛かり代
- C、c : 伸びの余裕代
- D、d : 爪の長さ



伸縮継手平面図



伸縮継手側面図

3-3-1 上・下部工形式、沓箇所数

No	橋脚No	上部形式	下部形式	沓数 F or M	No	橋脚No	上部形式	下部形式	沓数 F or M
1	P-207	4径間 連続PC桁	張出式	4	31	P-237	5径間 連続PC桁	張出式	4
2	P-208		〃	4	32	P-238		〃	4
3	P-209		ラーメン	4	33	P-239		〃	4
4	P-210		〃	4	34	P-240		〃	4
5	P-211		〃	4	35	P-241		〃	4
6	P-212	3径間 連続PC桁	〃	4	36	P-242	5径間 連結沓式 PC単純桁	〃	4
7	P-213		〃	4	37	P-243		〃	4
8	P-214		張出式	4	38	P-244		〃	4
9	P-215	5径間 連続PC桁	〃	4	39	P-245	5径間 連結沓式 PC単純桁	〃	4
10	P-216		〃	4	40	P-246		〃	4
11	P-217		〃	4	41	P-247		〃	4
12	P-218		〃	4	42	P-248		〃	4
13	P-219		〃	4	43	P-249		〃	4
14	P-220	5径間 連続PC桁	〃	4	44	P-250	5径間 連結沓式 PC単純桁	〃	4
15	P-221		〃	4	45	P-251		〃	4
16	P-222		〃	4	46	P-252		〃	4
17	P-223		〃	4	47	P-253		逆L型	4
18	P-224		〃	4	48	P-254		〃	4
19	P-225	5径間 連続PC桁	〃	4	49	P-255	4径間 連続PC桁	〃	4
20	P-226		〃	4	50	P-256		ラーメン	4
21	P-227		〃	4	51	P-257		〃	4
22	P-228		ラーメン	4	52	P-258		〃	4
23	P-229		〃	4	53	P-259		〃	4
24	P-230	5径間 連続PC桁	〃	4	54	P-261	澄川駅	〃	4
25	P-231		〃	4	55	P-262		2径間 連続PC桁	4
26	P-232		〃	4	56	P-263	3径間 連続PC桁	〃	4
27	P-233		〃	4	57	P-264		張出式	4
28	P-234		張出式	4	58	P-265		〃	4
29	P-235	5径間 連続PC桁	〃	4	59	P-266	5径間 連結沓式 PC単純桁	〃	4
30	P-236		〃	4	60	P-267		〃	4

調査点検要領書

No	橋脚No	上部形式	下部形式	沓数 F or M	No	橋脚No	上部形式	下部形式	沓数 F or M	
61	P-268	5径間 連結沓式 PC単純桁	張出式	4 4	91	P-298	5径間 連結沓式 PC単純桁	張出式	4 4	
62	P-269		〃	4 4	92	P-299		〃	4 4	
63	P-270		〃	4 4	93	P-300		〃	4 4	
64	P-271		〃	4 4	94	P-301		〃	4 4	
65	P-272		〃	4 4	95	P-302		〃	4 4	
66	P-273	5径間 連結沓式 PC単純桁	〃	4 4	96	P-303	5径間 連結沓式 PC単純桁	〃	4 4	
67	P-274		〃	4 4	97	P-304		〃	4 4	
68	P-275		〃	4 4	98	P-305		〃	4 4	
69	P-276		〃	4 4	99	P-306		〃	4 4	
70	P-277		〃	4 4	100	P-307		〃	4 4	
71	P-278	5径間 連結沓式 PC単純桁	〃	4 4	101	P-308	5径間 連結沓式 PC単純桁	〃	4 4	
72	P-279		〃	4 4	102	P-309		〃	4 4	
73	P-280		〃	4 4	103	P-310		〃	4 4	
74	P-281		〃	4 4	104	P-311		PC単純桁	〃	4
75	P-282		〃	4 4	105	P-312		自衛隊前駅	〃	4
76	P-283	5径間 連結沓式 PC単純桁	〃	4 4	106	P-314	精進川 PC単純桁	〃	4	
77	P-284		〃	4 4	107	P-315		〃	4	
78	P-285		〃	4 4	108	P-317		ラーメン	6	
79	P-286		〃	4 4	109	P-318		〃	6	
80	P-287		〃	4 4	110	P-319		〃	6	
81	P-288	5径間 連結沓式 PC単純桁	〃	4 4	111	P-320	5径間 連続PC桁	〃	6	
82	P-289		〃	4 4	112	P-321		〃	6	
83	P-290		〃	4 4	113	P-322		〃	6 6	
84	P-291		〃	4 4	114	P-323		〃	6 4	
85	P-292		〃	4 4	115	P-324		〃	4 4	
86	P-293	5径間 連結沓式 PC単純桁	〃	4 4	116	P-325	5径間 連結沓式 PC単純桁	張出式	4 4	
87	P-294		〃	4 4	117	P-326		〃	4 4	
88	P-295		〃	4 4	118	P-327		〃	4 4	
89	P-296		〃	4 4	119	P-328		〃	4 4	
90	P-297		〃	4 4	120	P-329		4径間 連結沓式 PC単純桁	〃	4 4

調査点検要領書

No	橋脚No	上部形式	下部形式	沓数 F or M	No	橋脚No	上部形式	下部形式	沓数 F or M			
121	P-330	4径間 連結沓式 PC単純桁	張出式	4 4	151	P-36	4径間 連結沓式 PC単純桁	張出式	4 4			
122	P-331		〃	4 4	152	P-37		〃	4 4			
123	P-332	4径間 連結沓式 PC単純桁	〃	4 4	153	P-38	5径間 RC連続桁	枕梁式	4			
124	P-333		〃	4 4	154	P-39		〃	4			
125	P-334		〃	4 4	155	P-40		〃	4			
126	P-335		〃	4 4	156	P-41		〃	4			
127	P-336		〃	4 4	157	P-42		箱型 ラーメン	4			
128	P-337	5径間 連結沓式 PC単純桁	〃	4 4	158	P-43	4					
129	P-338		〃	4 4	159	P-44	枕梁式	4				
130	P-339	5径間 連結沓式 PC単純桁	〃	4 4	160	P-45	5径間 RC連続桁	〃	4			
131	P-340 P-16		〃	4 4	161	P-46		〃	4			
132	P-17		〃	4 4	162	P-47		〃	4			
133	P-18		5径間 連結沓式 PC単純桁	〃	4 4	163		P-48	〃	4		
134	P-19			〃	4 4	164		P-49	〃	4		
135	P-20		5径間 連結沓式 PC単純桁	〃	4 4	165		P-50	5径間 RC連続桁	〃	4	
136	P-21			〃	4 4	166		P-51		〃	4	
137	P-22			〃	4 4	167		P-52		〃	4	
138	P-23			5径間 連結沓式 PC単純桁	〃	4 4		168		P-53	箱型 ラーメン	4
139	P-24				〃	4 4		169		P-54		4
140	P-25	3径間 連続PC桁		〃	4 4	170	P-55	5径間 RC連続桁		枕梁式	4	
141	P-26			〃	4 4	171	P-56			〃	4	
142	P-27			〃	4	172	P-57			〃	4	
143	P-28		〃	4	173	P-58	〃		4			
144	P-29		〃	4 4	174	P-59	〃		4			
145	P-30		4径間 連結沓式 PC単純桁	〃	4 4	175	P-60		5径間 RC連続桁	〃	4	
146	P-31			〃	4 4	176	P-61			〃	4	
147	P-32			〃	4 4	177	P-62			〃		
148	P-33			〃	4 4	178	P-63			〃		
149	P-34			4径間 連結沓式 PC単純桁	〃	4 4	179			P-64	箱型 ラーメン	4
150	P-35	〃	4 4		180	P-65	4					

調査点検要領書

No	橋脚No	上部形式	下部形式	沓数 F or M	
181	P-66	5径間 RC連続桁	枕梁式	4	
182	P-67		〃	4	
183	P-68		〃	4	
184	P-69		〃	4	
185	P-70		〃	4	
186	P-71	6径間 RC連続桁	〃	4	
187	P-72		〃	4	
188	P-73		〃	4	
189	P-74		〃	4	
190	P-75		〃	4	
191	P-76	箱型 ラーメン	4	4	
192	P-77		4	4	
193	P-78	6径間 RC連続桁	枕梁式	4	
194	P-79		〃	4	
195	P-80		〃	4	
196	P-81		〃	4	
197	P-82		〃	4	
198	P-83	6径間 RC連続桁	〃	4	
199	P-84		〃	4	
200	P-85		〃	4	
201	P-86		〃	4	
202	P-87		〃	4	
203	P-88	6径間 RC連続桁	〃	4	
204	P-89		箱型 ラーメン	4	4
	分岐				
			5径間 RC連続桁		

P207 ~ P37			
点検沓ライン数		沓箇所数	
固定沓	54ライン	固定沓	218箇所
可動沓	203ライン	可動沓	826箇所
計	257ライン	計	1,044箇所

P37 ~ P89			
点検沓ライン数		沓箇所数	
固定沓	9ライン	固定沓	36箇所
可動沓	44ライン	可動沓	176箇所
計	53ライン	計	212箇所

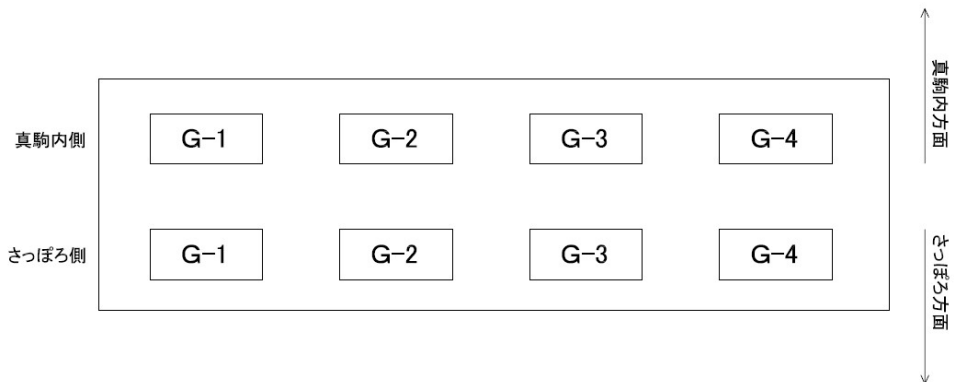
総 計			
点検沓ライン数		沓箇所数	

3-3-2 支承部調査点検可動沓移動量測定位置

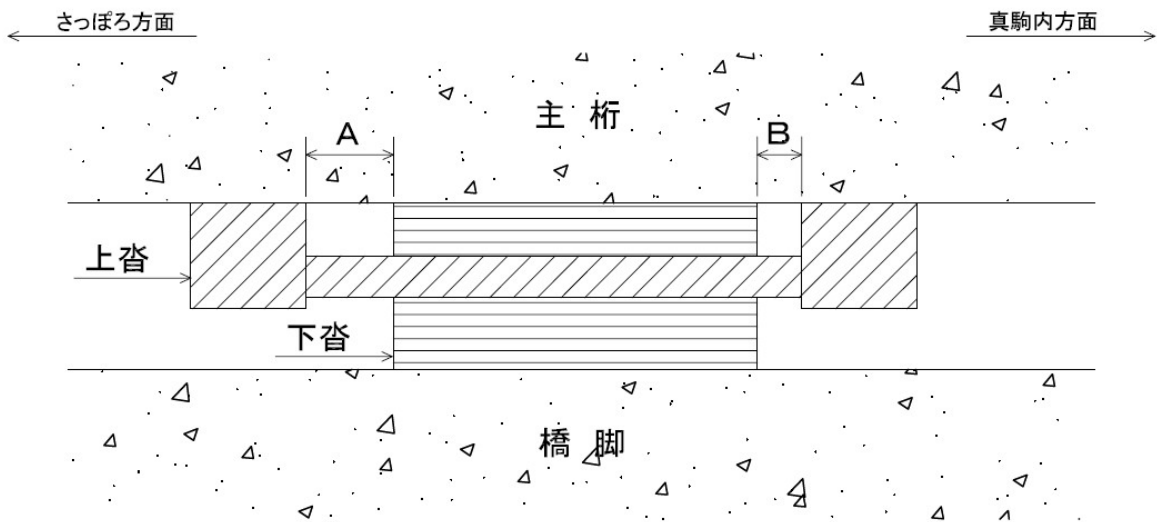
各沓A・B・a・bの4点を測定すること。

A・a：さっぽろ方向移動余裕量

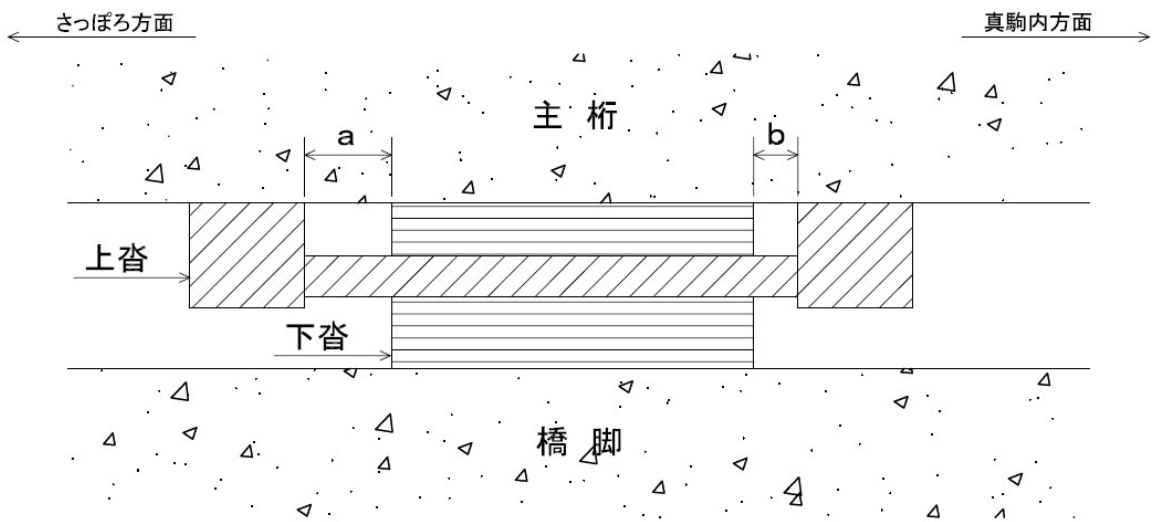
B・b：真駒内方向移動余裕量



沓配置平面図



東側側面概略図



西側側面概略図

3-4 南車両基地出入庫線車庫外軌道桁点検長調書

単位：m

区 間	各 支 間 長	総 区 間 長
T1 - U1	7.0+20.0+10.0	37.0
U1 - T6	12.0+50.0+50.0+14.0+26.1+12.9	165.0
U1 - 1 番線	12.6+20.0+3×30.0+6.8+28.0+4×30.0+11.6	289.0
T6 - 5 番線	11.3+2×30.0	71.3
T6 - 6 番線	11.3+2×30.0	71.3
T6 - T7	11.3+30.0+15.0	56.3
T7 - 2 番線	12.8+20.0	32.8
T7 - 3 番線	12.4+20.0	32.4
T7 - 4 番線	11.8+20.0	31.8
T1 - T3	7.0+50.0+2×30.0+13.0	130.0
T3 - T10	12.2+9.8+24.2+22.5+30.0+13.0	111.7
T3 - T9	12.0+13.0+24.2+22.5+30.0+13.0	114.7
T3 - T8	12.2+16.5+25.4+21.4+30.0+13.0	118.5
T3・T9・T10 - 7~15 番線	14.6×9 線	131.4
T1 - T2	7.1+3×30.0+11.6	108.7
T2 - T5	8.1+30.0+23.6+12.5	74.2
T2 - T4	8.1+25.8+24.5+5.7	64.1
T5 - T12	11.2+30.0+7.0	48.2
T5 - T11	7.1+30.0+8.1	45.2
T4 - T13	11.2+30.0+12.3	53.5
T4 - T24	13.2+30.0+12.3	55.5
T4 - T25	12.2	12.2
T11・T12・T13 - 16~23 番線	14.5×8 線	116.0
総 計		1,970.8

※T1 と車庫シャッター間の全トラバーサ本体長を除く

3-5 南車両基地車庫内軌道桁点検長調書

区 間	各 支 間 長	対 象 延 長
11 番線	40.5×3	121.5m
13 番線	40.5×3	121.5m
15 番線		121.5m
23 番線		121.5m
総 計		486.0m

3-6 南車両基地車庫外転てつ器張出桁点検長調書

転てつ器名称	対 象 延 長
T-1	21.8m
T-2	23.0m
T-3	43.4m
T-4	36.2m
T-5	29.4m
T-6	44.7m
T-7	49.0m
T-8	54.0m
T-9	54.0m
T-10	54.0m
T-11	31.0m
T-12	44.0m
T-13	49.3m
U-1	30.0m
総 計	563.8m

※伸縮継目検査：114箇所

3-7 東車両基地出入庫線橋梁点検長調書

区 間	各 支 間 長	対 象 延 長
外廻り橋梁	75.0×(25.0×3)	75.0m
内廻り橋梁	20.0+30.0+17.7	67.7m
総 計		142.7m

令和 5年度 施工

業務設計書（見積参考）

業務名： 令和5年度 南北線高架部土木構造物調査・点検業務

令和 5年 4月 単価適用

交通局 高速電車部 施設課 土木係

設計総括表（金抜き）

業務番号	業務名	令和5年度 南北線高架部土木構造物調査・点検業務	当 初		業務	設計業務
			項目	数量	数量増減	南北線高架部土木構造物調査・点検
項目・工種・種別			単位	数量	数量増減	摘要
南北線高架部土木構造物調査・点検			式	1		
土木構造物調査・点検			式	1		
内業			式	1		
通常全般点検			式	1		
供試体試験報告書			式	1		
直接経費			式	1		
直接経費			式	1		
旅費交通費			式	1		
その他原価			式	1		
電子成果品作成費			式	1		
直接原価			式	1		
直接経費及び間接原価（その他原価）			式	1		
業務原価			式	1		

設計総括表（金抜き）

業務番号	業務名	令和5年度 南北線高架部土木構造物調査・点検業務	当 初	業務	設計業務	
				項目	一般管理費等	
項目・工種・種別			単位	数量	数量増減	摘要
一般管理費等			式	1		
設計業務価格			式	1		
消費税等相当額			式	1		
業務委託料			式	1		

設計内訳書（金抜き）

業務番号	業務名	令和5年度 南北線高架部土木構造物調査・点検業務			当初	業務	設計業務
		項目	項目	項目		項目	項目
項目・工種・種別・細別		規格	単位	数量	数量増減	摘要	
南北線高架部土木構造物調査・点検			式	1			
土木構造物調査・点検			式	1			
内業			式	1			
打合せ		中間打合せの回数 1回	式	1		内-1号	
報告書作成		鉄道土木の計画・調査 ・設計報酬積算の手引 き構造物健全度調査よ り	業務	1		単-1号	
データ整理・登録		構造物管理支援システ ム使用 鉄道土木の計 画・調査・設計報酬積 算の手引き構造物健全 度調査より	業務	1		単-2号	
通常全般点検			式	1			
伸縮継手調査点検（夏期） 【策定歩掛】		夜間作業	業務	1		単-3号	
伸縮継手調査点検（冬期） 【策定歩掛】		夜間作業	業務	1		単-4号	
支承部調査点検（夏期） 【策定歩掛】			業務	1		単-5号	
支承部調査点検（冬期） 【策定歩掛】			業務	1		単-6号	

設計内訳書（金抜き）

業務番号	業務名	令和5年度 南北線高架部土木構造物調査・点検業務		当 初	業務	設計業務
		項目	項目		業務	設計業務
項目・工種・種別・細別		規格	単位	数量	数量増減	摘要
上部工（桁）調査点検（夏期） 【策定歩掛】			業務	1		単-7号
下部工（橋脚）調査点検（夏期） 【策定歩掛】			業務	1		単-8号
精進川横断部上部工・桁内部調査点検 【策定歩掛】		夜間作業	業務	1		単-9号
精進川横断部上部工・桁外部調査点検 【策定歩掛】			業務	1		単-10号
南車両基地車庫外転てつ器張出桁調査点検 【策定歩掛】			業務	1		単-11号
南車両基地車庫外軌道桁調査点検 【策定歩掛】			業務	1		単-12号
南車両基地車庫内軌道桁調査点検 【策定歩掛】			業務	1		単-13号
東車両基地出入庫線橋梁調査点検 【策定歩掛】			業務	1		単-14号
供試体試験報告書			式	1		
供試体試験報告書作成			業務	1		単-15号
直接経費			式	1		
直接経費			式	1		

設計内訳書（金抜き）

業務番号	業務名	令和5年度 南北線高架部土木構造物調査・点検業務			当 初	業務	設計業務
		項目・工種・種別・細別	規格	単位		数量	項目
					数量増減	数量増減	摘要
	旅費交通費			式	1		
	旅費交通費	日中		日	25		単-16号
	旅費交通費	夜間		日	5		単-17号
	その他原価			式	1		
	安全費			人	6		単-18号
	高所作業車運転費			日	14		単-19号
	電子成果品作成費			式	1		
	電子成果品作成費			式	1		内-2号
	直接原価			式	1		
	直接経費及び間接原価（その他原価）			式	1		
	業務原価			式	1		
	一般管理費等			式	1		

設計内訳書（金抜き）

業務番号		業務名	令和5年度 南北線高架部土木構造物調査・点検業務	当 初	業務 項目	設計業務 設計業務価格 数量増減	摘要
項目・工種・種別・細別			規格	単位	数量	数量増減	摘要
設計業務価格				式	1		
消費税等相当額				式	1		
業務委託料				式	1		

単-1号

1次単価表（金抜き）

単価適用年月	2023. 04
歩掛適用年月	2023. 04
労務調整-超過-規制	1.000-00000002000

報告書作成	鉄道土木の計画・調査・設計報酬積算の手引き 構造物健全度調査より	単位	業務	数量	1
名称	規格	単位	数量	摘要	
報告書作成		業務	1	単- 21号	
計					
単価				円/業務	

単-2号

単価適用年月	2023. 04
歩掛適用年月	2023. 04
労務調整-超過-規制	1.000-00000002000

データ整理・登録	構造物管理支援システム使用 鉄道土木の計画 ・調査・設計報酬積算の手引き構造物健全度 調査より	単位	業務	数量	1
名称	規格	単位	数量	摘要	
データ整理・登録		業務	1	単- 22号	
計					
単価				円/業務	

単-3号

1次単価表（金抜き）

単価適用年月	2023.04
歩掛適用年月	2023.04
労務調整-超過-規制	1.000-00000002500

伸縮継手調査点検（夏期） 【策定歩掛】	夜間作業	単位	業務	数量	1
名称	規格	単位	数量	摘要	
伸縮継手調査点検（夏期）		業務	1	単- 23号	
計					
単価				円/業務	

単-4号

単価適用年月	2023.04
歩掛適用年月	2023.04
労務調整-超過-規制	1.000-00000002500

伸縮継手調査点検（冬期） 【策定歩掛】	夜間作業	単位	業務	数量	1
名称	規格	単位	数量	摘要	
伸縮継手調査点検（冬期）		業務	1	単- 24号	
計					
単価				円/業務	

単-5号

1次単価表（金抜き）

単価適用年月	2023.04
歩掛適用年月	2023.04
労務調整-超過-規制	1.000-00000002000

支承部調査点検（夏期） 【策定歩掛】		単位	業務	数量	1
名称	規格	単位	数量	摘要	
支承部調査点検（夏期）		業務	1	単- 25号	
計					
単価				円/業務	

単-6号

単価適用年月	2023.04
歩掛適用年月	2023.04
労務調整-超過-規制	1.000-00000002000

支承部調査点検（冬期） 【策定歩掛】		単位	業務	数量	1
名称	規格	単位	数量	摘要	
支承部調査点検（冬期）		業務	1	単- 26号	
計					
単価				円/業務	

単-7号

1次単価表（金抜き）

単価適用年月	2023.04
歩掛適用年月	2023.04
労務調整-超過-規制	1.000-00000002000

上部工（桁）調査点検（夏期） 【策定歩掛】		単位	業務	数量	1
名称	規格	単位	数量	摘要	
上部工（桁）調査点検（夏期）		業務	1	単- 27号	
計					
単価				円/業務	

単-8号

単価適用年月	2023.04
歩掛適用年月	2023.04
労務調整-超過-規制	1.000-00000002000

下部工（橋脚）調査点検（夏期） 【策定歩掛】		単位	業務	数量	1
名称	規格	単位	数量	摘要	
下部工（橋脚）調査点検（夏期）		業務	1	単- 28号	
計					
単価				円/業務	

単-9号

1次単価表（金抜き）

単価適用年月	2023.04
歩掛適用年月	2023.04
労務調整-超過-規制	1.000-00000002500

精進川横断部上部工・桁内部調査点 【策定歩掛】	夜間作業	単位	業務	数量	1
名称	規格	単位	数量	摘要	
精進川横断部上部工・桁内部調査点検		業務	1	単- 29号	
計					
単価				円/業務	

単-10号

単価適用年月	2023.04
歩掛適用年月	2023.04
労務調整-超過-規制	1.000-00000002000

精進川横断部上部工・桁外部調査点 【策定歩掛】		単位	業務	数量	1
名称	規格	単位	数量	摘要	
精進川横断部上部工・桁外部調査点検		業務	1	単- 30号	
計					
単価				円/業務	

単-11号

1次単価表（金抜き）

単価適用年月	2023.04
歩掛適用年月	2023.04
労務調整-超過-規制	1.000-00000002000

南車両基地車庫外転てつ器張出桁調 【策定歩掛】		単位	業務	数量	1
名称	規格	単位	数量	摘要	
南車両基地車庫外転てつ器張出桁調査点検		業務	1	単- 31号	
計					
単価				円/業務	

単-12号

単価適用年月	2023.04
歩掛適用年月	2023.04
労務調整-超過-規制	1.000-00000002000

南車両基地車庫外軌道桁調査点検 【策定歩掛】		単位	業務	数量	1
名称	規格	単位	数量	摘要	
南車両基地車庫外軌道桁調査点検		業務	1	単- 32号	
計					
単価				円/業務	

単-13号

1次単価表（金抜き）

単価適用年月	2023.04
歩掛適用年月	2023.04
労務調整-超過-規制	1.000-00000002000

南車両基地車庫内軌道桁調査点検 【策定歩掛】		単位	業務	数量	1
名称	規格	単位	数量	摘要	
南車両基地車庫内軌道軌道桁調査点検		業務	1	単- 33号	
計					
単価				円/業務	

単-14号

単価適用年月	2023.04
歩掛適用年月	2023.04
労務調整-超過-規制	1.000-00000002000

東車両基地出入庫線橋梁調査点検 【策定歩掛】		単位	業務	数量	1
名称	規格	単位	数量	摘要	
東車両基地出入庫線橋梁調査点検		業務	1	単- 34号	
計					
単価				円/業務	

単-15号

1次単価表（金抜き）

単価適用年月	2023.04
歩掛適用年月	2023.04
労務調整-超過-規制	1.000-00000002000

供試体試験報告書作成		単位	業務	数量	1
名称	規格	単位	数量	摘要	
報告書作成	1種目 全て既存調査の場合を含む	業務	1	単- 35号	
計					
単価				円/業務	

単-16号

単価適用年月	2023.04
歩掛適用年月	2023.04
労務調整-超過-規制	1.000-00000002000

旅費交通費	日中	単位	日	数量	1
名称	規格	単位	数量	摘要	
連絡車（ライトバン）運転費（業務委託用）	1.3時間	日	1	単- 36号	
計					
単価				円/日	

単-17号

1次単価表（金抜き）

単価適用年月	2023. 04
歩掛適用年月	2023. 04
労務調整-超過-規制	1.000-00000002000

旅費交通費	夜間	単位	日	数量	
名称	規格	単位	数量	数量	摘要
連絡車（ライトバン）運転費（業務委託用）	1.3時間	日	1		単- 36号
計					
単価					円/日

単-18号

単価適用年月	2023. 04
歩掛適用年月	2023. 04
労務調整-超過-規制	1.000-00000002000

安全費		単位	人	数量	
名称	規格	単位	数量	数量	摘要
交通誘導警備員B		人日	1		単- 37号
計					
単価					円/人

1次単価表（金抜き）

単価適用年月	2023.04
歩掛適用年月	2023.04
労務調整-超過-規制	1.000-00000002000

高所作業車運転費		単位	日	数量	
名称	規格	単位	数量	数量	摘要
運転手（特殊）		人		1	
高所作業車（リフト車）作業床高8～9m	[自走式（ホイール）・ブーム型]	日		1	
軽油	1. 2号	L		21	
計					
単価					円/日

2次単価表（金抜き）

単価適用年月	2023.04
歩掛適用年月	2023.04
労務調整-超過-規制	1.000-00000002000

打合せ	1回		単位	業務	数量	1
名称	規格	単位	数量		摘要	
主任技師		人	1.5			
技師（A）		人	1.5			
技師（B）		人	1.5			
計						
単価					円/業務	

2次単価表（金抜き）

単価適用年月	2023.04
歩掛適用年月	2023.04
労務調整-超過-規制	1.000-00000002000

報告書作成				単位	業務	数量	1
名称	規格	単位	数量		摘要		
主任技師		人	1				
技師（A）		人	3				
技師（B）		人	3				
計							
単価					円/業務		

2次単価表（金抜き）

単価適用年月	2023.04
歩掛適用年月	2023.04
労務調整-超過-規制	1.000-00000002000

データ整理・登録		単位	業務	数量	
名称	規格	単位	数量	数量	摘要
技師（A）		人		1	
技師（B）		人		2	
技師（C）		人		2	
技術員		人		2	
計					
単価					円/業務

2次単価表（金抜き）

単価適用年月	2023. 04
歩掛適用年月	2023. 04
労務調整-超過-規制	1.000-00000002500

伸縮継手調査点検（夏期）		単位	業務	数量	
名称	規格	単位	数量	数量	摘要
技師（A）		人	2		1
技師（C）		人	2		
技術員		人	8		
計					
単価					円/業務

2次単価表（金抜き）

単価適用年月	2023.04
歩掛適用年月	2023.04
労務調整-超過-規制	1.000-00000002500

伸縮継手調査点検（冬期）		単位	業務	数量	
名称	規格	単位	数量	数量	摘要
技師（A）		人		2	
技師（C）		人		2	
技術員		人		8	
計					
単価					円/業務

2次単価表（金抜き）

単価適用年月	2023.04
歩掛適用年月	2023.04
労務調整-超過-規制	1.000-00000002000

支承部調査点検（夏期）		単位	業務	数量	1
名称	規格	単位	数量	摘要	
技師（A）		人	5.5		
技師（C）		人	5.5		
技術員		人	11		
計					
単価				円／業務	

2次単価表（金抜き）

単価適用年月	2023.04
歩掛適用年月	2023.04
労務調整-超過-規制	1.000-00000002000

支承部調査点検（冬期）		単位	業務	数量	
名称	規格	単位	数量	数量	摘要
技師（A）		人		8	
技師（C）		人		8	
技術員		人		16	
計					
単価					円/業務

2次単価表（金抜き）

単価適用年月	2023.04
歩掛適用年月	2023.04
労務調整-超過-規制	1.000-00000002000

上部工（桁）調査点検（夏期）		単位	業務	数量	
名称	規格	単位	数量	数量	摘要
技師（A）		人		1.5	
技師（C）		人		1.5	
技術員		人		3	
計					
単価					円/業務

2次単価表（金抜き）

単価適用年月	2023.04
歩掛適用年月	2023.04
労務調整-超過-規制	1.000-00000002000

下部工（橋脚）調査点検（夏期）		単位	業務	数量	
名称	規格	単位	数量	摘要	
技師（A）		人	2.5		
技師（C）		人	2.5		
技術員		人	5		
計					
単価				円/業務	

2次単価表（金抜き）

単価適用年月	2023.04
歩掛適用年月	2023.04
労務調整-超過-規制	1.000-00000002500

精進川横断部上部工・桁内部調査点検		単位	業務	数量	
名称	規格	単位	数量	数量	摘要
技師（A）		人		1	
技師（C）		人		2	
技術員		人		5	
計					
単価					円/業務

2次単価表（金抜き）

単価適用年月	2023.04
歩掛適用年月	2023.04
労務調整-超過-規制	1.000-00000002000

精進川横断部上部工・桁外部調査点検		単位	業務	数量	
名称	規格	単位	数量	数量	摘要
技師（A）		人		0.5	
技師（C）		人		0.5	
技術員		人		1	
計					
単価					円/業務

2次単価表（金抜き）

単価適用年月	2023.04
歩掛適用年月	2023.04
労務調整-超過-規制	1.000-00000002000

南車両基地車庫外転てつ器張出桁調査点検		単位	業務	数量	
名称	規格	単位	数量	摘要	
技師（A）		人	2		
技師（C）		人	2		
技術員		人	4		
計					
単価				円/業務	

2次単価表（金抜き）

単価適用年月	2023.04
歩掛適用年月	2023.04
労務調整-超過-規制	1.000-00000002000

南車両基地車庫外軌道桁調査点検		単位	業務	数量	1
名称	規格	単位	数量	摘要	
技師（A）		人	3		
技師（C）		人	3		
技術員		人	12		
計					
単価				円/業務	

2次単価表（金抜き）

単価適用年月	2023.04
歩掛適用年月	2023.04
労務調整-超過-規制	1.000-00000002000

名称	規格	単位	業務	数量	摘要
南車両基地車庫内軌道軌道桁調査点検					1
技師（A）		人		2	
技師（C）		人		2	
技術員		人		12	
計					
単価					円/業務

2次単価表（金抜き）

単価適用年月	2023.04
歩掛適用年月	2023.04
労務調整-超過-規制	1.000-00000002000

東車両基地出入庫線橋梁調査点検		単位	業務	数量	1
名称	規格	単位	数量	摘要	
技師（A）		人	0.5		
技師（C）		人	0.5		
技術員		人	1		
計					
単価				円/業務	

2次単価表（金抜き）

単価適用年月	2023.04
歩掛適用年月	2023.04
労務調整-超過-規制	1.000-00000002000

報告書作成	1種目 全て既存調査の場合を含む			単位	業務	数量	1
名称	規格	単位	数量	摘要			
主任技師		人	1.5				
技師（A）		人	1				
技師（B）		人	1.5				
計							
単価				円/業務			

2次単価表（金抜き）

単価適用年月	2023.04
歩掛適用年月	2023.04
労務調整-超過-規制	1.000-00000002000

連絡車（ライトバン）運転費（業務委託用）	1.3時間	単位	日	数量	1
名称	規格	単位	数量	摘要	
ガソリン	レギュラー	L	3.38		
ライトバン損料	排気量1500cc 定員5名	時間	1.3		
ライトバン損料	排気量1500cc 定員5名	供用日	1		
計					
単価				円/日	

2次単価表（金抜き）

単価適用年月	2023. 04
歩掛適用年月	2023. 04
労務調整-超過-規制	1.000-00000002000

名称	規格	単位	数量	数量	摘要
交通誘導警備員B		人	1		1
交通誘導警備員B		人	1		
諸雑費（まるめ）		式	1		
計					
単価					円/人日