

1 適用

本仕様書は、高速電車車両部品の硬質クロムメッキに適用する。

2 契約期間

令和6年4月1日から令和7年3月31日まで。

3 部品引渡し場所

- (1) 札幌市南区真駒内東町2丁目1-1
札幌市交通局高速電車 南車両基地
- (2) 札幌市厚別区大谷地東6丁目1-1
札幌市交通局高速電車 東車両基地
- (3) 札幌市西区二十四軒1条4丁目1-2
札幌市交通局高速電車 西車両基地

4 業務実施場所

受託者側の整備工場

5 業務内容

- (1) 部品名及び予定数量
部品名及び予定数量は項16による。
- (2) 作業範囲
本仕様書による作業範囲は、メッキする車両部品の搬出、運搬、メッキ、水素除去処理、寸法測定、研削・削正、搬入までとする。
- (3) 作業詳細
本作業は添付図に基づき補修を行うものとし、メッキ面を削正後、メッキ盛りを行い、その後規定寸法に研削又は切削すること。なお、メッキ研削後又は切削後は本部品全体を防錆油等で処理すること。
- (4) メッキ種別
硬質クロムメッキ
- (5) 硬度
添付図中の指定による。(指定なき場合は、Hs80~90とする)

- (6) 仕上げ精度、表面粗さ
添付図中の指定による。
- (7) 水素脆性
全て水素除去処理を行うこと。
- (8) 検査成績書
メッキ部位を明示し、完成寸法を記載した検査成績書を提出すること。

6 業務単位

各部品単位個数あたり

7 工具等

本補修に必要な治具、工具は全て受託者側で用意すること。

8 注意事項

本部品は車両の重要部品なので、取扱には充分注意し、傷その他損傷のないようにすること。

9 提出書類

業務完了後、業務完了届及び検査成績書を各1部提出すること。業務完了届は委託者指定様式とし、検査成績書の様式及び内容については、委託者と協議すること。

10 支払い方法

受託者は指定した業務完了後に業務完了届を提出し、委託者が行う完了検査に合格した後に支払い手続きを行う。

11 損害の負担

- (1) 受託者が故意又は重大な過失により、委託者又は第三者に損害を与えた場合は委託者の定めるところにより、その損害を賠償するとともに、責任を持ってその処理解決に当たるものとする。
- (2) 天災その他不可抗力によって生じた損害は、双方が協議して定める。

12 疑義

本仕様書の内容又は業務実施に関して疑義が生じた場合は、委託者と十分協議をすること。

13 札幌市鉄道事業安全管理規程の遵守及び運輸安全管理の徹底

- (1) 受託者は安全第一の意識を持って、札幌市鉄道事業安全管理規程で定める事項を遵守するとともに、輸送の安全を確保するために社内体制を整備し、作業従事者にはこれを徹底する。
- (2) 受託者は、委託者の輸送事業に係る安全管理体制に積極的に協力をするとともに、輸送の安全を確保するため、委託者との密接な連携を図ること。

14 法令遵守(コンプライアンス)の徹底

受託業務の実施にあたっては、法令違反または不適切行為を防止するため、法令及び作業ルール等の遵守を徹底すること。

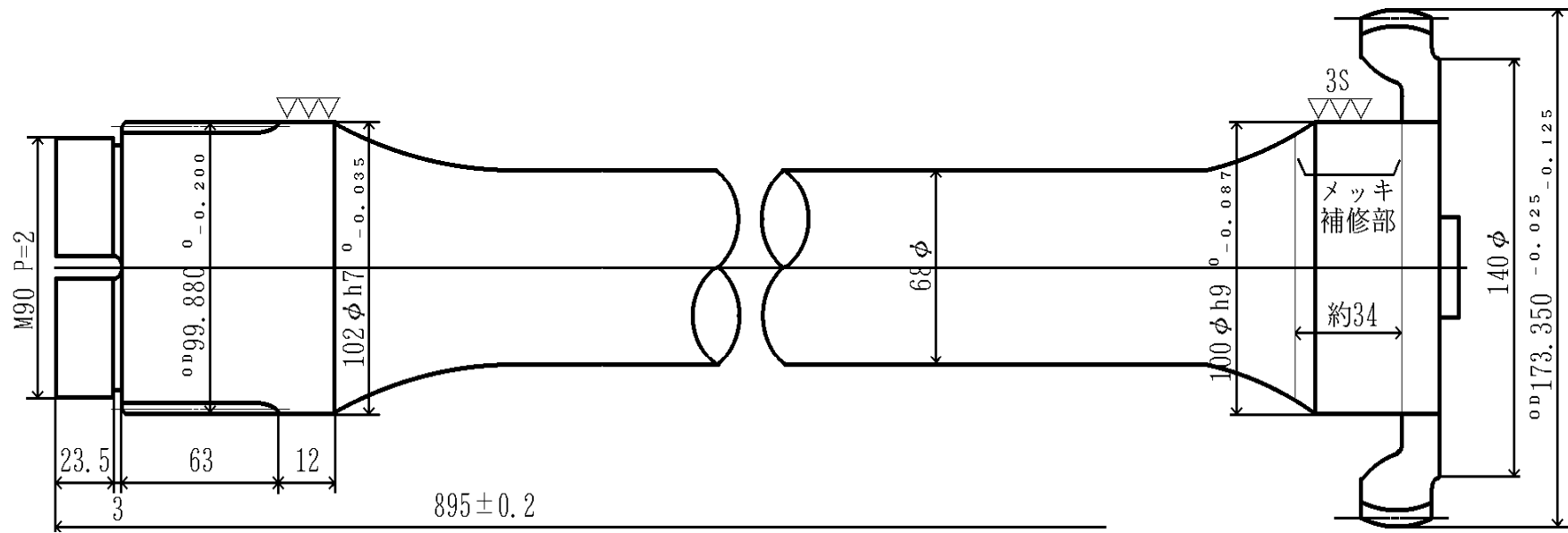
15 札幌市環境マネジメントシステムの運用への協力

- (1) 受託者は作業に従事する者へ本市の「環境方針」(添付)を周知し、本市の環境配慮に対する取り組みについて理解させること。
- (2) 受託者は、本市の環境マネジメントシステムに合致する形で業務を遂行すること。

16 品名及び予定数量

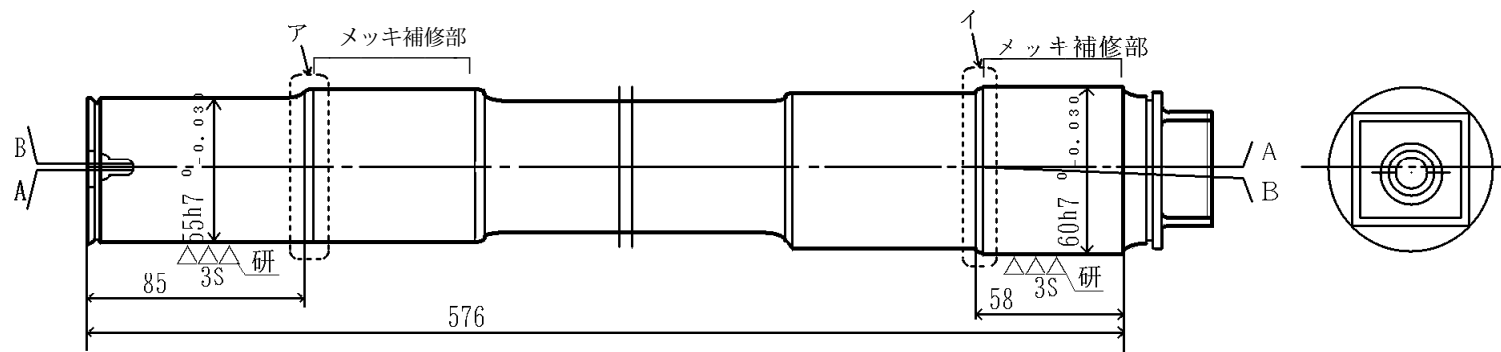
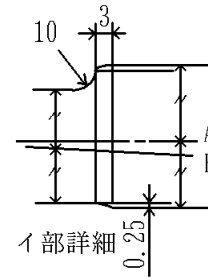
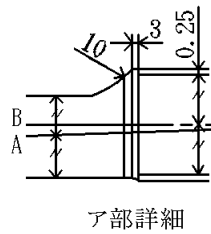
No.	品名	単位	添付図面番号	予定数量		
				南	東	西
1	ドライブシャフト	1本	添付1号図	—	86	2
2	車軸支持リンクピン①	1本	添付2号図	—	38	2
3	車軸支持リンクピン②(アウター)	1本	添付3号図	—	72	2
4	車軸支持リンクピン②(インナー)	1本	添付3号図	—	4	2
5	車軸支持リンクピン③(インナー)	1本	添付4号図	—	35	2
6	車軸支持リンクピン③(アウター)	1本	添付4号図	—	4	2

No.	品名	単位	添付図面番号	予定数量		
				南	東	西
7	車軸支持リンクピン④	1本	添付5号図	—	21	2
8	車軸シール受	1個	添付6号図	—	7	2
9	走行輪車軸（アウター）	1箇所	添付7号図	—	7	20
10	走行輪車軸（インナー）	1箇所	添付7号図	—	4	20
11	走行輪ハブ（アウター）	1箇所	添付8号図	—	7	30
12	走行輪ハブ（インナー）	1箇所	添付8号図	—	4	25
13	補助輪用軸	1本	添付9号図	—	9	2
14	案内輪車軸（東西・東豊線）	1本	添付10号図	—	4	15
15	案内輪ハブ用スリーブ	1個	添付11号図	—	4	2
16	案内輪用カバー	1個	添付12号図	—	4	2
17	横揺装置用隔金	1個	添付13号図	—	15	—
18	速度発電機用軸	1本	添付14号図	—	4	—
19	速度発電機用支持腕	1本	添付15号図	—	4	2
20	速度発電機用輪心シール受	1個	添付16号図	—	4	2
21	油切り（T）	1個	添付17号図	—	4	2
22	ギヤカップリング（M）	1個	添付18号図	—	282	16
23	横揺装置	1個	添付21号図	—	20	—
24	駆動装置フタ（2）	1個	添付26号図	—	4	2
25	案内輪車軸（南北線）	1本	添付27号図	100	—	—
26	オイルダンパーロッド	1本	添付28号図	60	—	—
27	走行輪車軸（M）（インナー）	1箇所	添付31号図	10	—	—
28	走行輪車軸（M）（アウター）	1箇所	添付31号図	10	—	—
29	走行輪車軸（T）（インナー）	1箇所	添付32号図	10	—	—
30	走行輪車軸（T）（アウター）	1箇所	添付32号図	10	—	—
31	油切りT（1）	1個	添付33号図	10	—	—
32	油切り（3）	1個	添付34号図	10	—	—
33	油切りM（1）	1個	添付35号図	48	—	—
34	オイルダンパーロッド（HD5846047型）	1本	添付36号図	20	—	—



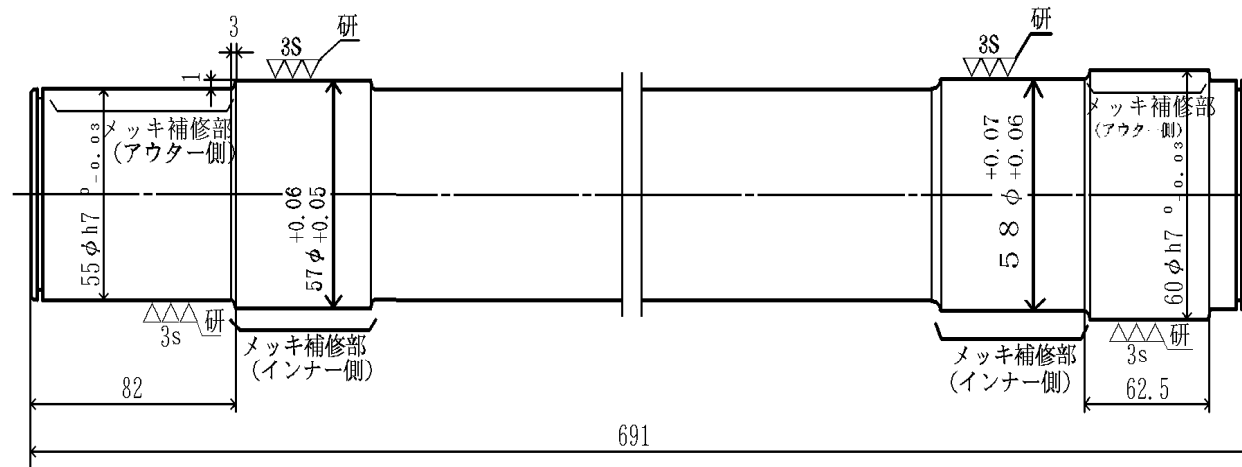
1. 本図はドライブシャフトのメッキ補修に適用する。
2. メッキは硬質クロームメッキHS80~90とし、仕上げ精度、表面粗さは本図の指定による。

名称	ドライブシャフト
記号番号	添付 1号図
札幌市交通局高速電車部車両課	



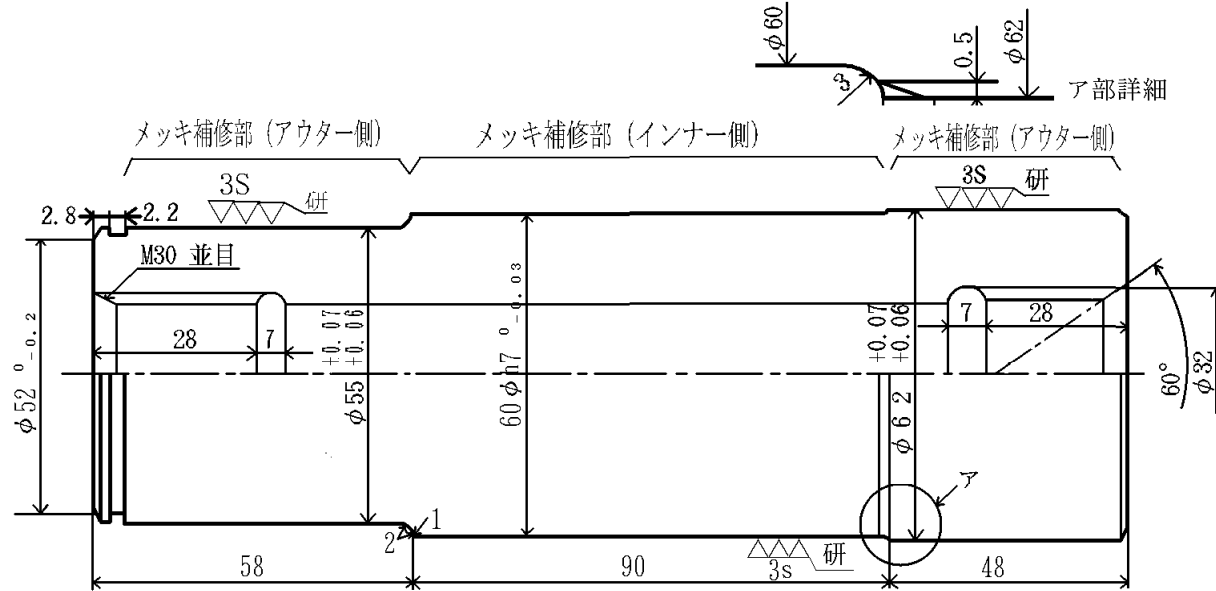
1. 本図は、車軸支持リンク用ピン のメッキ補修に適用する。
2. メッキは、硬質クロームメッキHS80~90とし、仕上げ精度、表面粗さは本図の指定による。
3. 本品は偏心ピンであり、メッキ補修部は中心線A-Aと同心で仕上げること。
4. 本品のメッキ補修作業は、必ず2ヶ所の補修を行うものとし、1本単位とする。

名 称	車軸支持リンクピン
記号番号	添付 2号図
札幌市交通局高速電車部車両課	



1. 本図は、車軸支持リンク用ピン のメッキ補修に適用する。
2. メッキは、硬質クロームメッキHS80~90とし、仕上げ精度、表面粗さは本図の指定による。
3. 本品のメッキ補修作業は、インナー側、アウター側共に必ず2ヶ所の補修を行うものとし、1本を単位とする。

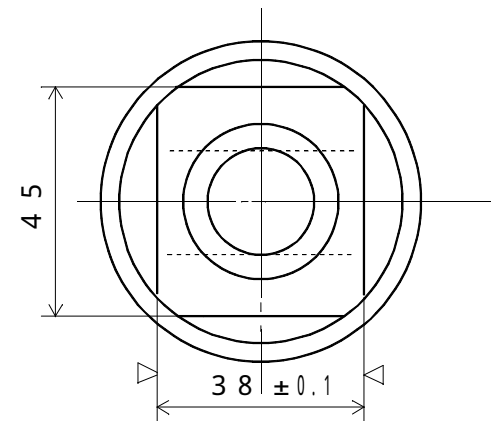
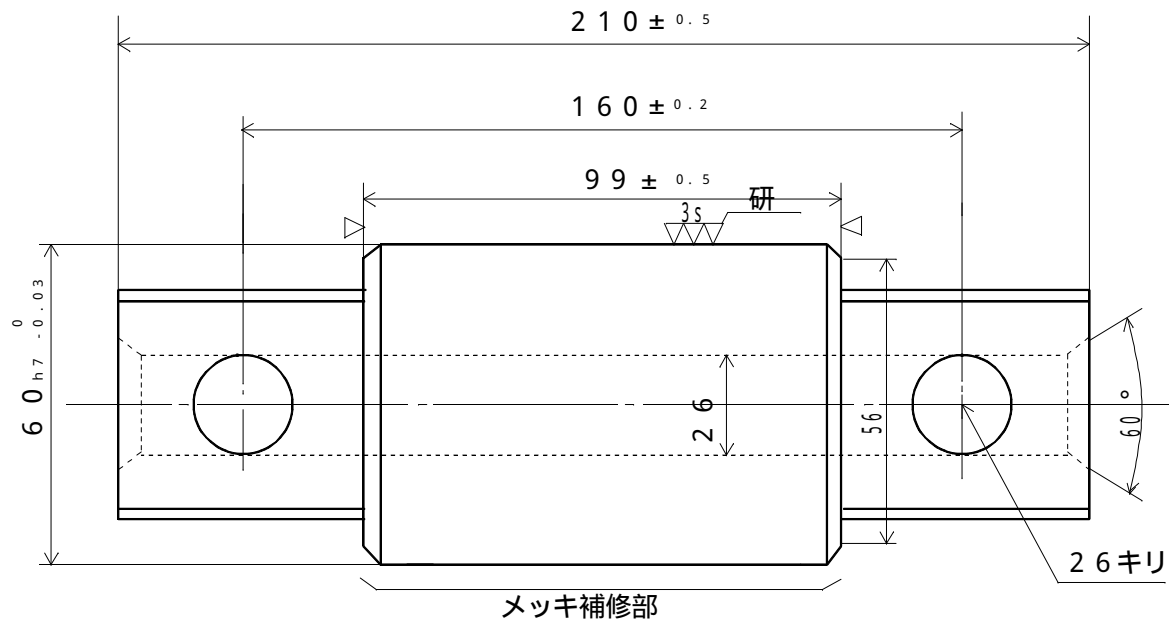
名 称	車軸支持リンクピン
記号番号	添付 3号図
札幌市交通局高速電車部車両課	



返り及びメッキの膨らみ等を無くしておく事

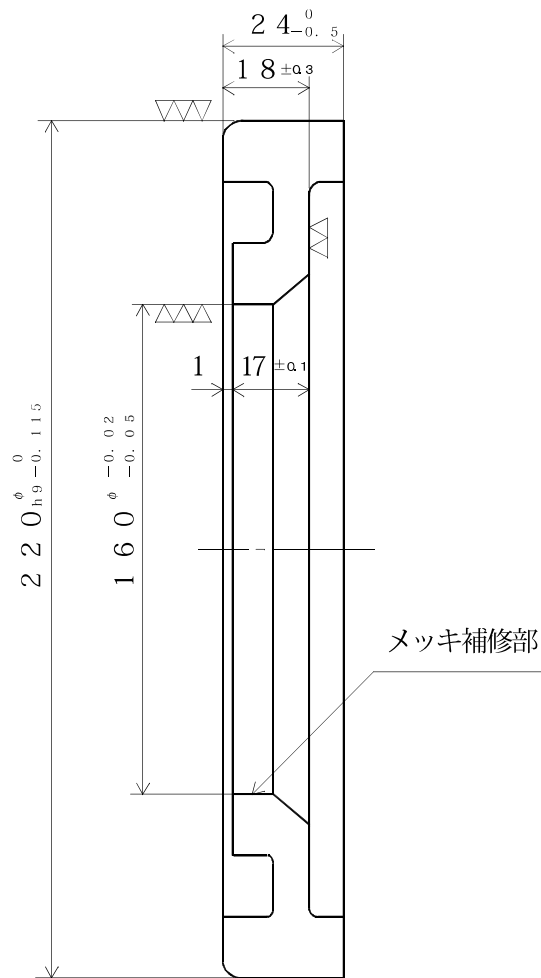
1. 本図は、車軸支持リンク用ピン のメッキ補修に適用する。
2. メッキは硬質クロームメッキHS80~90とし、仕上げ精度、表面粗さは本図の指定による。
3. 本品のメッキ補修作業約は、インナー側については1ヶ所、アウター側については2ヶ所の補修を行うものとし、1本を単位とする。

名 称	車軸支持リンクピン
記号番号	添付 4号図
札幌市交通局高速電車部車両課	



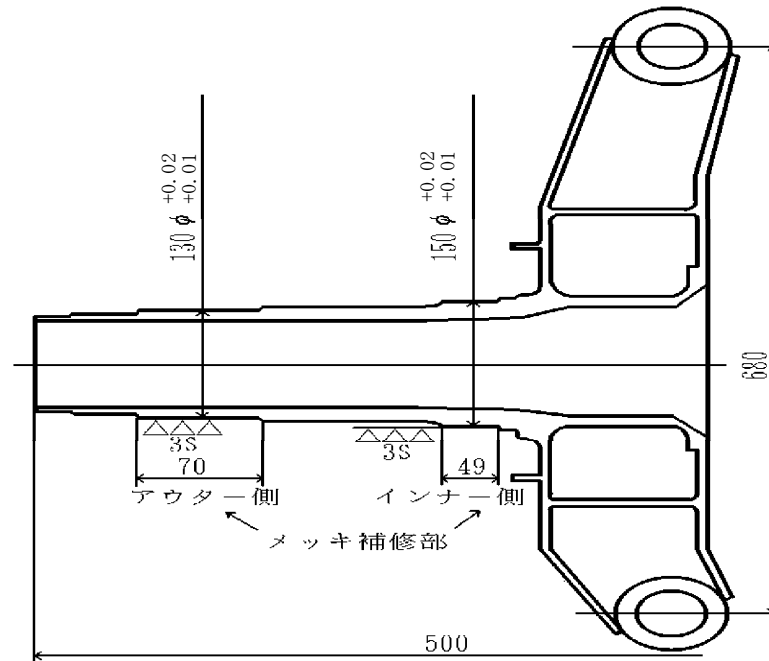
1. 本図は車軸支持リンク用ピン のメッキ補修に適用する。
2. メッキは硬質クロームメッキHS80~90とし、仕上げ精度、
表面粗さは本図の指定による。

名 称	車軸支持リンクピン
記号番号	添付 5号図
札幌市交通局高速電車部車両課	



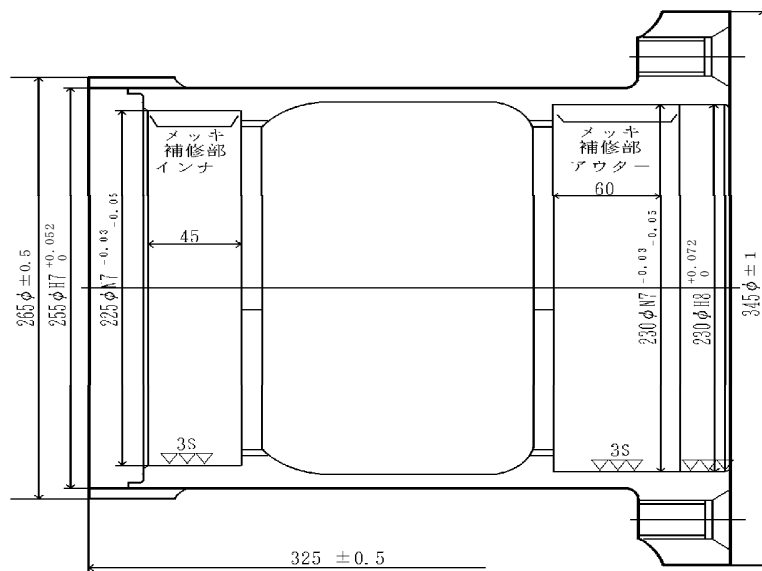
1. 本図は車軸シール受のメッキ補修に適用する。
2. メッキは硬質クロームメッキとし、仕上げ精度、表面粗さは本図の指定による。

名 称	車 軸 シ ー ル 受
記号番号	添付 6号図
札幌市交通局高速電車部車両課	



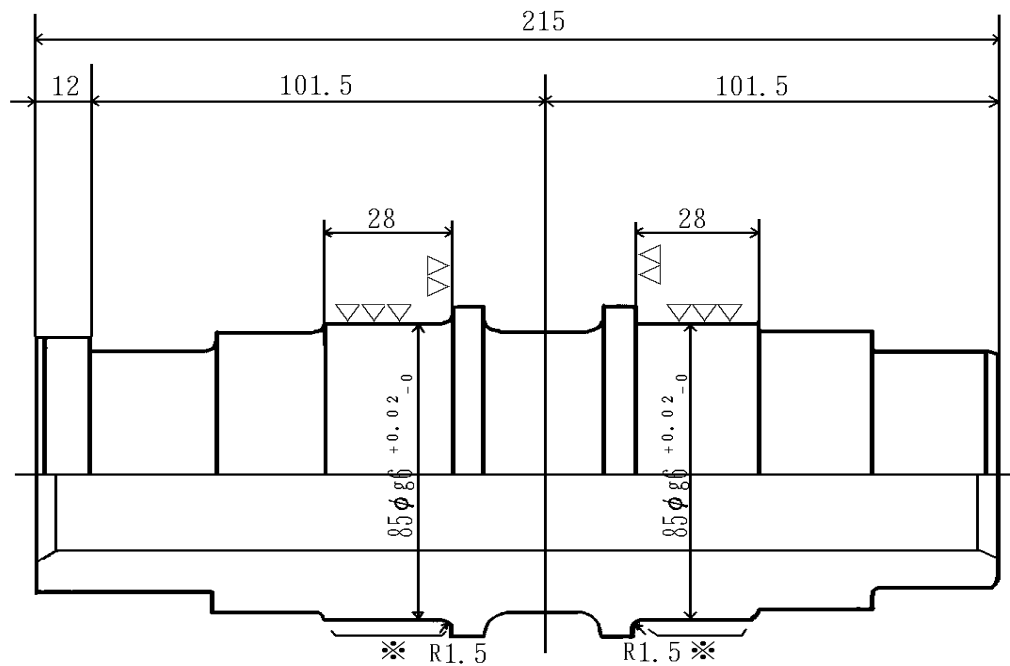
1. 本図は走行輪車軸のメッキ補修に適用する。
2. メッキは硬質クロームメッキとし、仕上げ精度、表面粗さは本図の指定による。
3. 本品のメッキ補修作業は、アウター側、インナー側各々の補修を行うものとし、1箇所を単位とする。

名 称	走 行 輪 車 軸
記号番号	添付 7号図
札幌市交通局高速電車部車両課	



1. 本図は走行輪ハブのメッキ補修に適用する。
2. メッキは硬質クロームメッキHS80~90とし、仕上げ精度、表面粗さは本図の指定による。
3. 本品のメッキ補修作業は、アウター側、インナー側別々の補修を行うものとし、1箇所を単位とする。

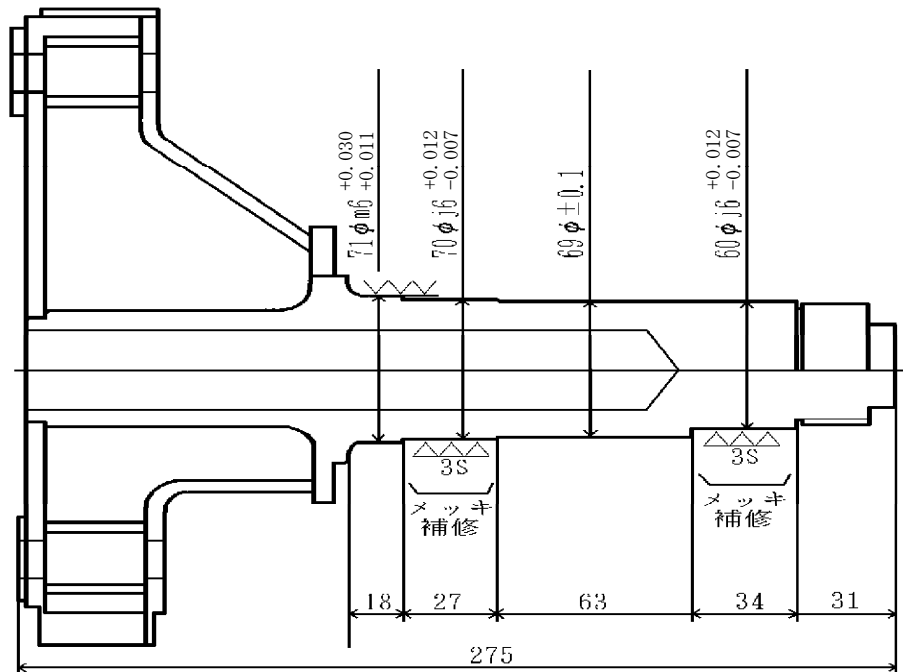
名 称	走 行 輪 ハ ブ
記号番号	添付 8号図
札幌市交通局高速電車部車両課	



印 メッキ面

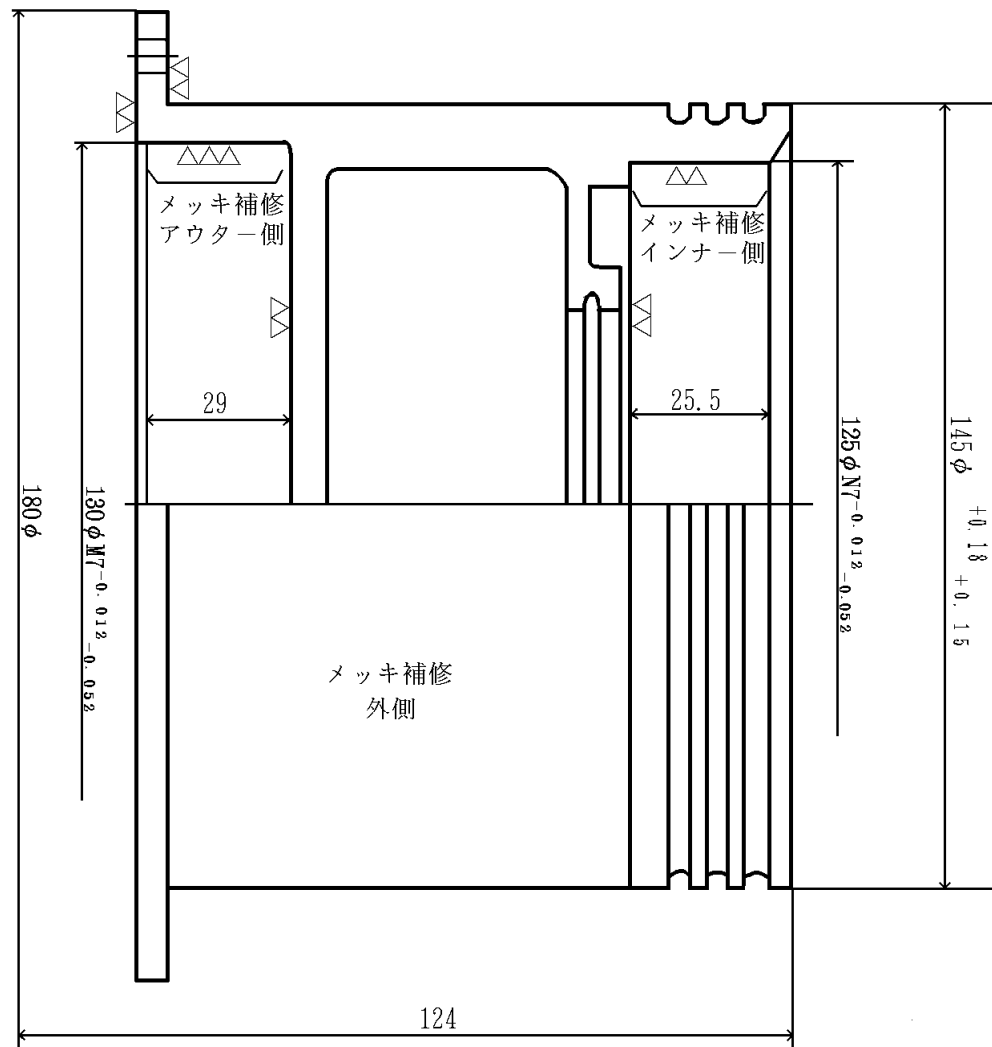
1. 本図は補助車輪用軸のメッキ補修に適用する。
2. メッキは硬質クロームメッキとし、仕上げ精度、表面粗さは本図の指定による。
3. 本品のメッキ補修作業は、必ず2ヶ所の補修を行うものとし、
1本を単位とする。

名 称	補 助 輪 用 軸
記号番号	添付 9号図
札幌市交通局高速電車部車両課	



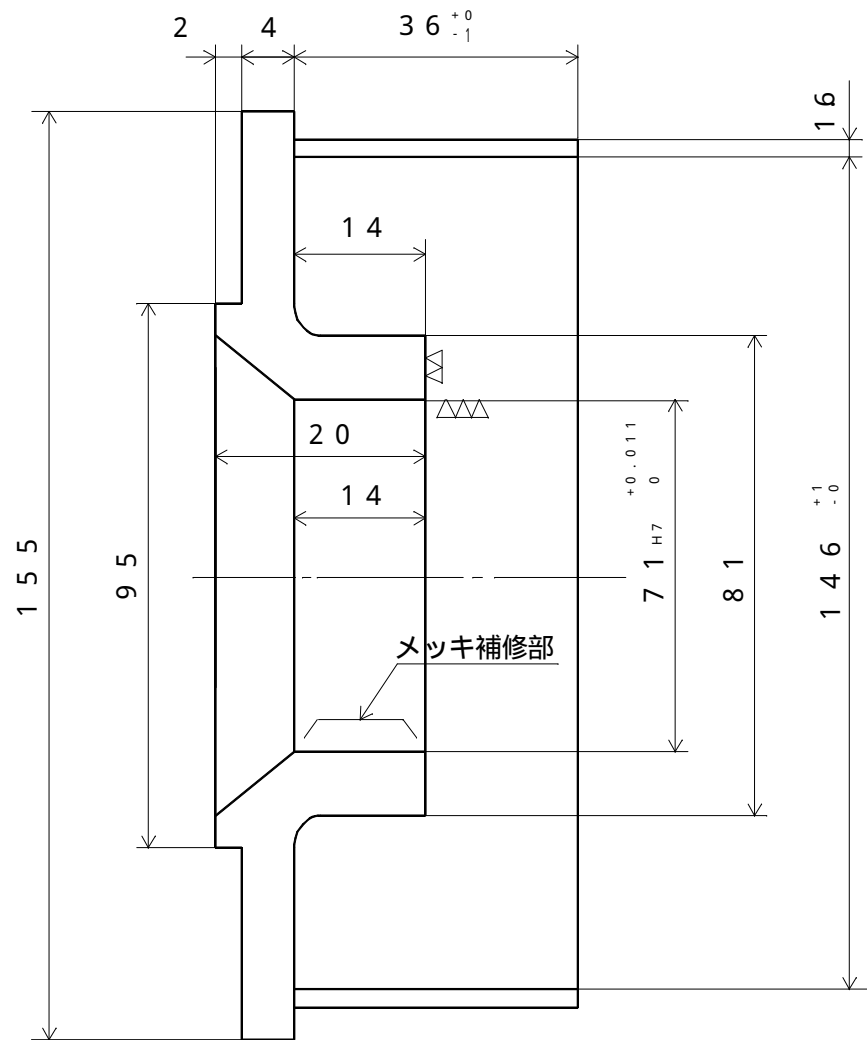
1. 本図は案内輪車軸のメッキ補修に適用する。
2. メッキは硬質クロームメッキとし、仕上げ精度、表面粗さは本図の指定による。
3. 本品のメッキ補修作業は、必ず2ヶ所の補修を行うものとし、1本を単位とする。

名 称	案 内 輪 車 軸
記号番号	添付10号図
札幌市交通局高速電車部車両課	



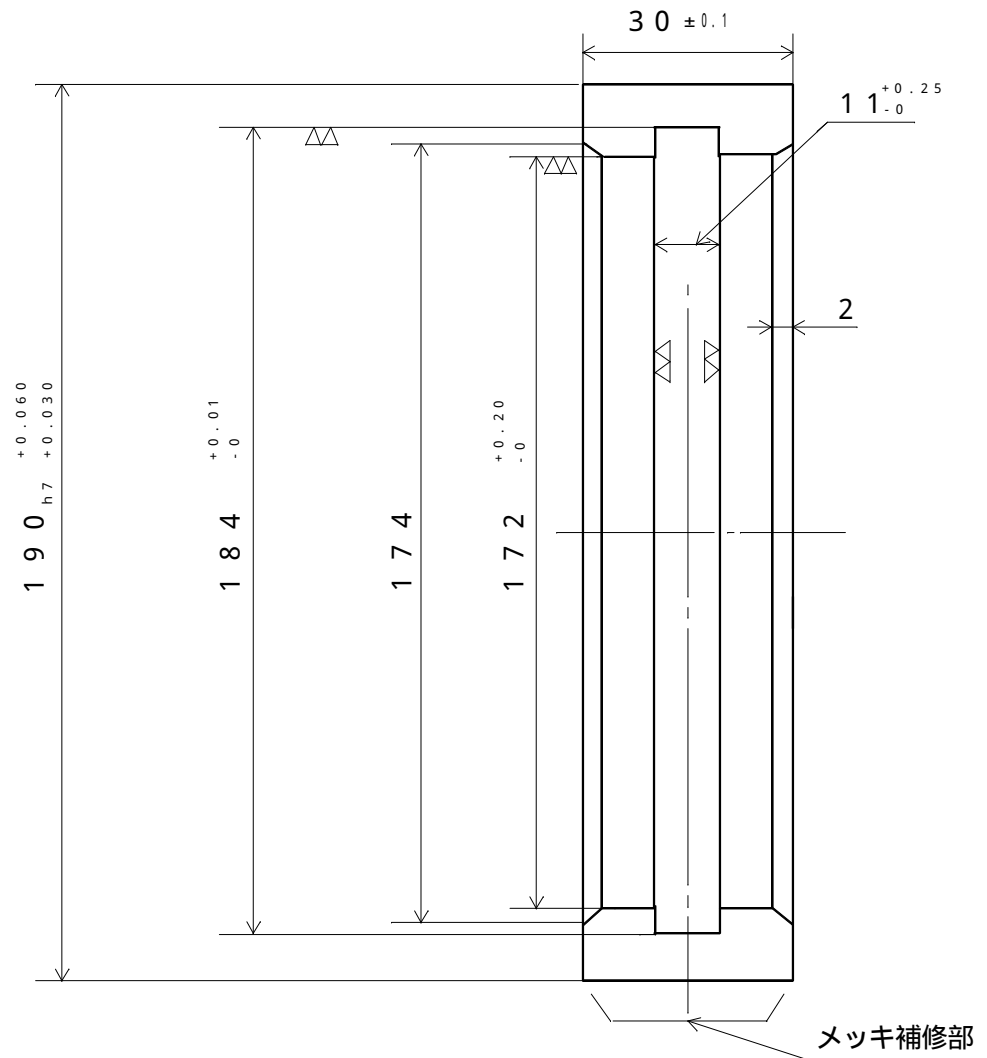
1. 本図は案内輪ハブ用スリーブのメッキ補修に適用する
2. メッキは硬質クロームメッキとし、仕上げ精度、表面粗さは本図の指定による。
3. 本品のメッキ補修作業は、必ずアウター側、インナー側、外側（外周）の補修を行うこととし、1個を単位とする。

名 称	案内輪ハブ用スリーブ
記号番号	添付11号図
札幌市交通局高速電車部車両課	



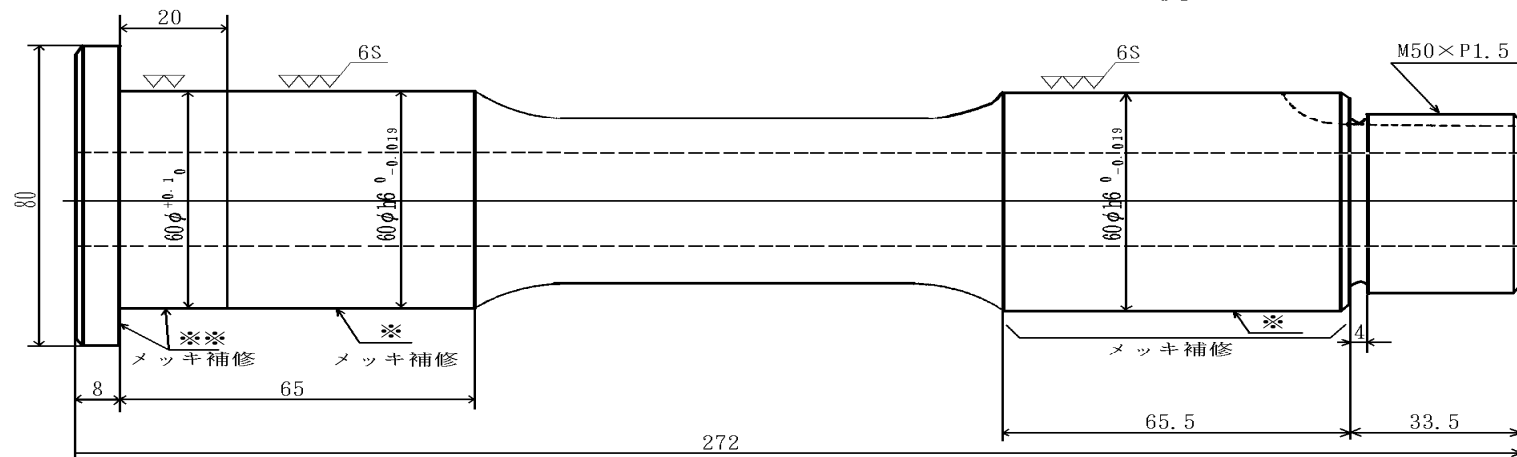
1. 本図は案内輪用カバーのメッキ補修に適用する。
2. メッキは硬質クロームメッキとし、仕上げ精度、表面粗さは、本図の指定による。

名 称	案 内 輪 用 カ バ ー
記号番号	添付12号図
札幌市交通局高速電車部車両課	



1. 本図は横揺装置隔て金のメッキ補修に適用する。
2. メッキは硬質クロームメッキとし、仕上げ精度、表面粗さは本図の指定による。

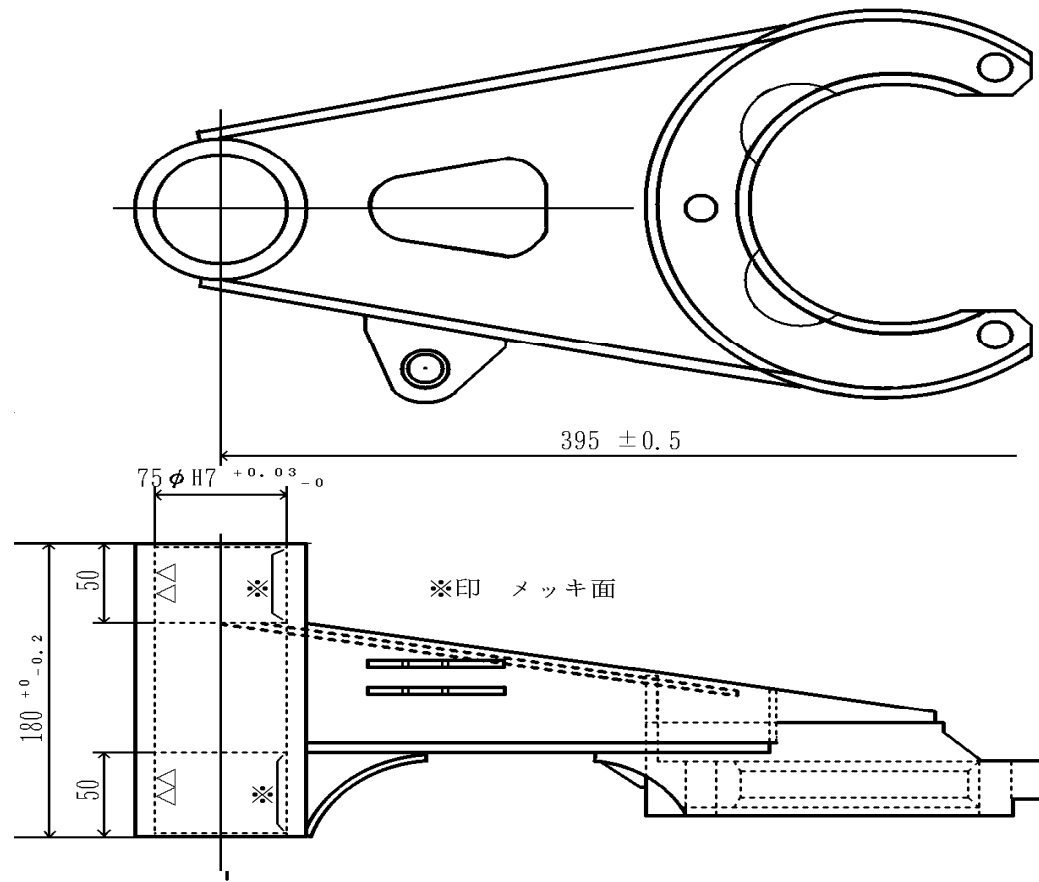
名 称	横 揺 装 置 用 隔 て 金
記号番号	添付13号図
札幌市交通局高速電車部車両課	



- 注) 1. 印はメッキ厚さ20~30 μ とし、60 h6となるようメッキを施すこと。
 2. 印面はメッキ厚さ15~30 μ となるようメッキを施すこと。

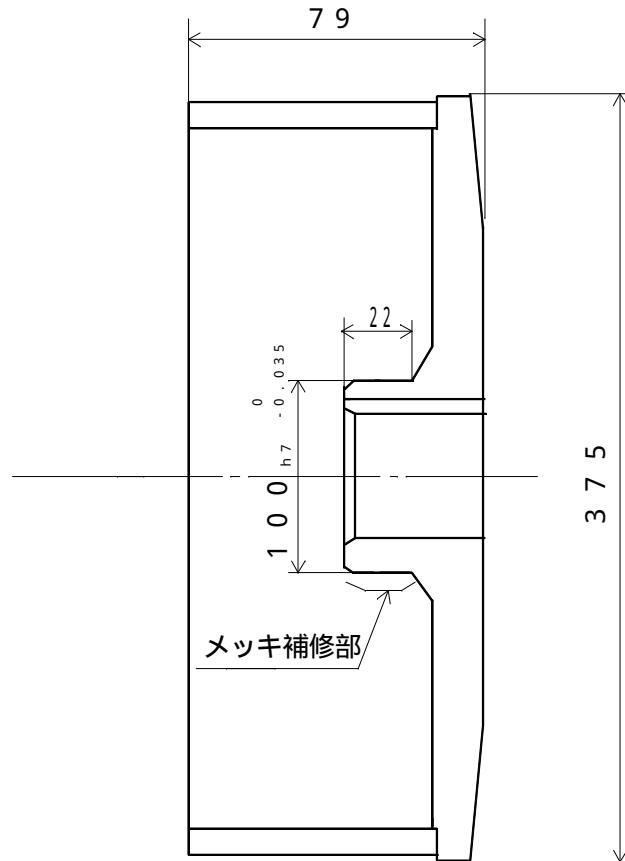
1. 本図は速度発電機用軸のメッキ補修に適用する。
2. メッキは硬質クロームメッキHS80~90とし、仕上げ精度、表面粗さは本図の指定による。
3. 本品のメッキ補修作業は、必ず3ヶ所の補修を行うものとし、1本を単位とする。

名称	速度発電機用軸
記号番号	添付14号図
札幌市交通局高速電車部車両課	



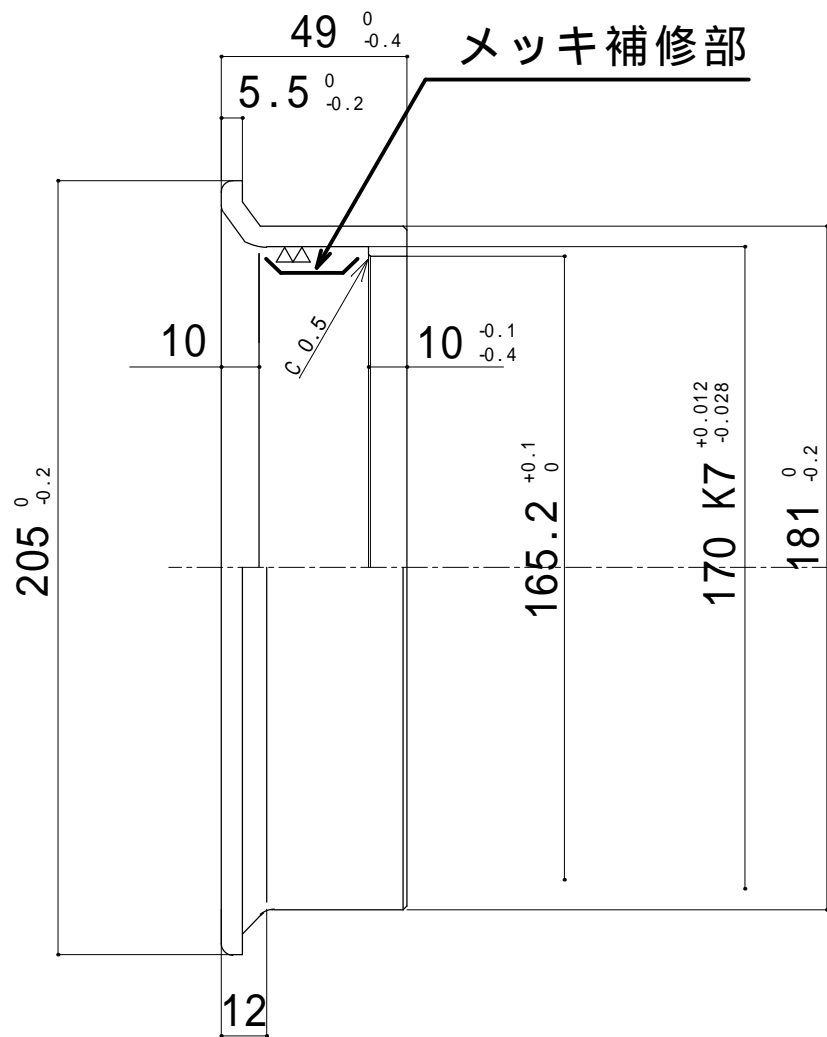
1. 本図は速度発電機用支持腕のメッキ補修に適用する。
2. メッキは硬質クロームメッキとし、仕上げ精度、表面粗さは本図の指定による。
3. 本品のメッキ補修作業は、必ず2ヶ所の補修を行うものとし、1本を単位とする。

名 称	速度発電機用支持腕
記号番号	添付15号図
札幌市交通局高速電車部車両課	



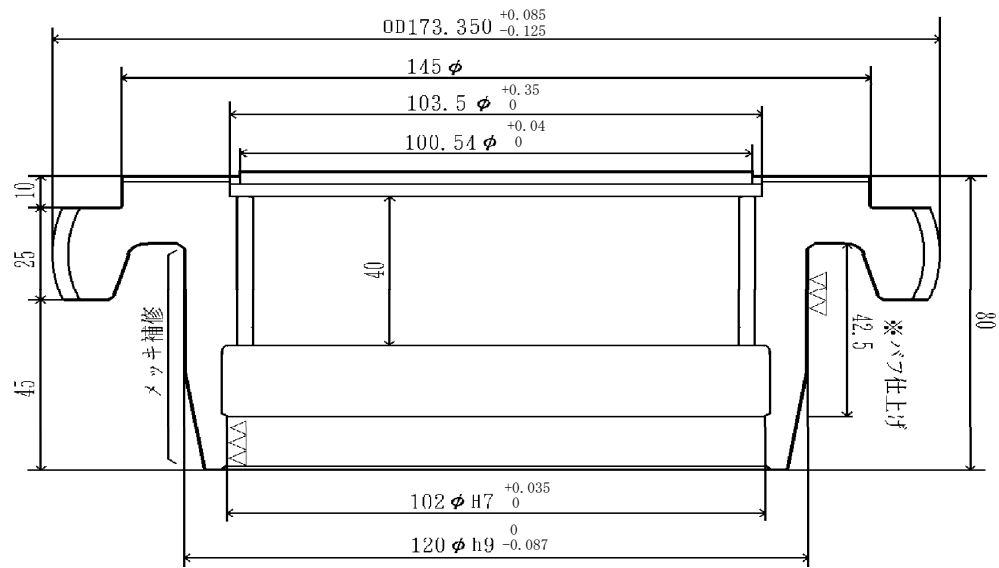
1. 本図は速度発電機用輪心シール受のメッキ補修に適用する。
2. メッキは硬質クロームメッキとし、仕上げ精度、表面粗さは、本図の指定による。
3. メッキ厚さ $20 \sim 30 \mu$ となるようメッキを施すこと。

名 称	速度発電機用輪心シール受
記号番号	添付16号図
札幌市交通局高速電車部車両課	



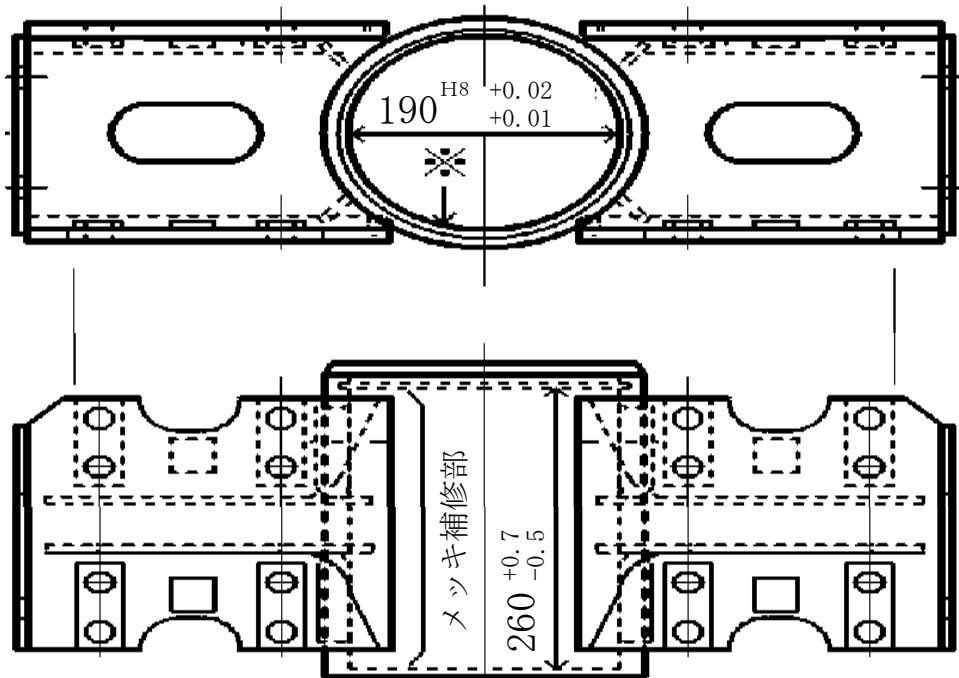
1. 本図は油切りのメッキ補修に適用する。
2. メッキは硬質クロムメッキHS80~90とし、仕上げ精度、表面粗さは本図の指定による。

名 称	油 切 り (T)
記号番号	添 付 1 7 号 図
札幌市交通局高速電車部車両課	



1. 本図はギヤカップリング (M) のメッキ補修に適用する。
2. メッキは硬質クロームメッキとし、仕上げ精度、表面粗さは本図の指定による。
3. 切削後のメッキ厚さは 30μ 以上とすること。
4. 本品のメッキ補修作業は、1個を単位とする。

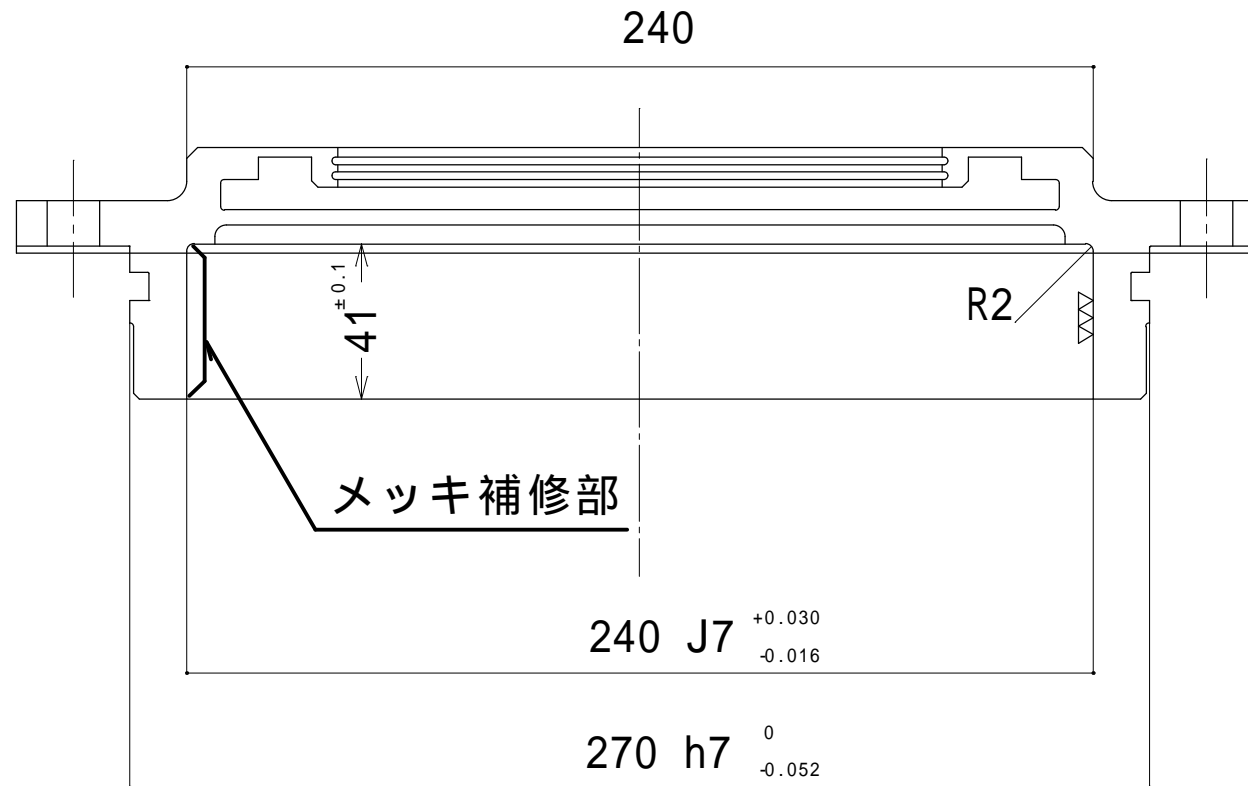
名 称	ギヤカップリング (M)
記号番号	添付18号図
札幌市交通局高速電車部車両課	



※印 メッキ面 (内径)

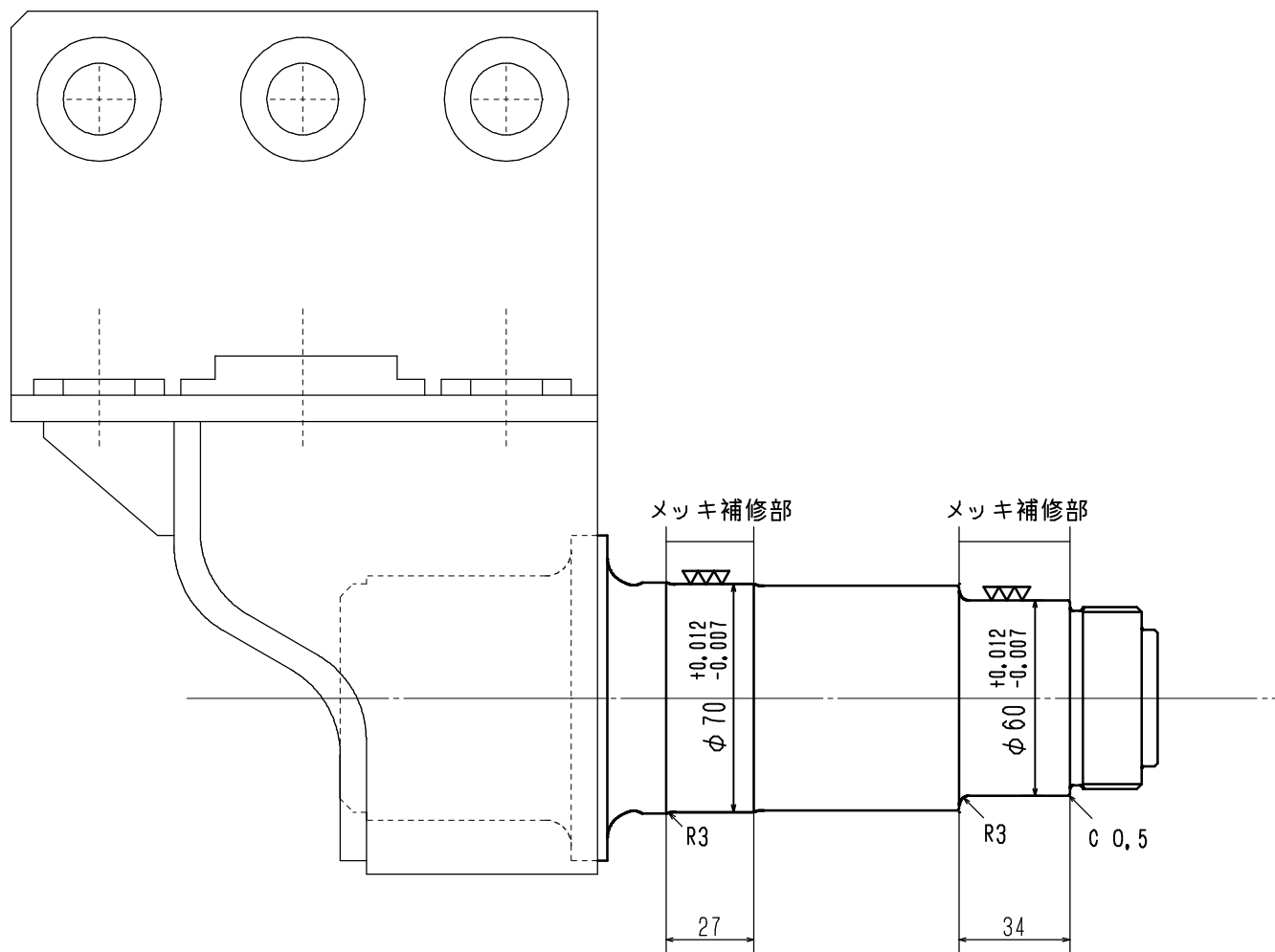
1. 本図は横揺装置のメッキ補修に適用する。
2. メッキは硬質クロームメッキとし、仕上げ精度、表面粗さは本図の指定による。

名 称	横 揺 装 置
記号番号	添付2 1号図
札幌市交通局高速電車部車両課	



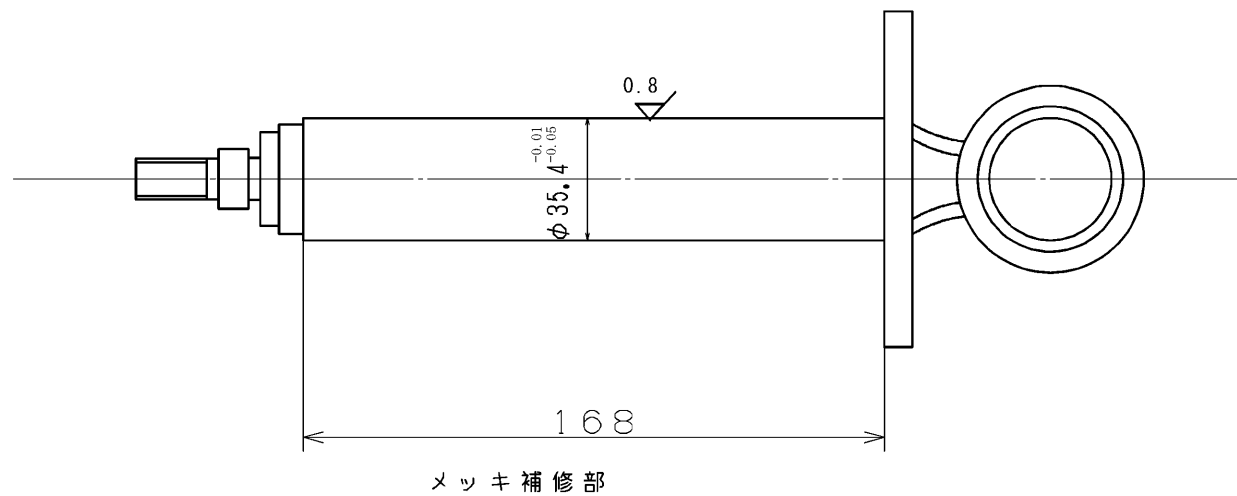
1. 本図は駆動装置フタ(2)のメッキ補修に適用する。
2. メッキは硬質クロムメッキHS80~90とし、
仕上げ精度、表面粗さは本図の指定による。
3. 本品のメッキ補修作業は、軸受けアウターレース側とする。

名 称	駆 動 装 置 フ タ (2)
記号番号	添 付 2 6 号 図
札幌市交通局高速電車部車両課	



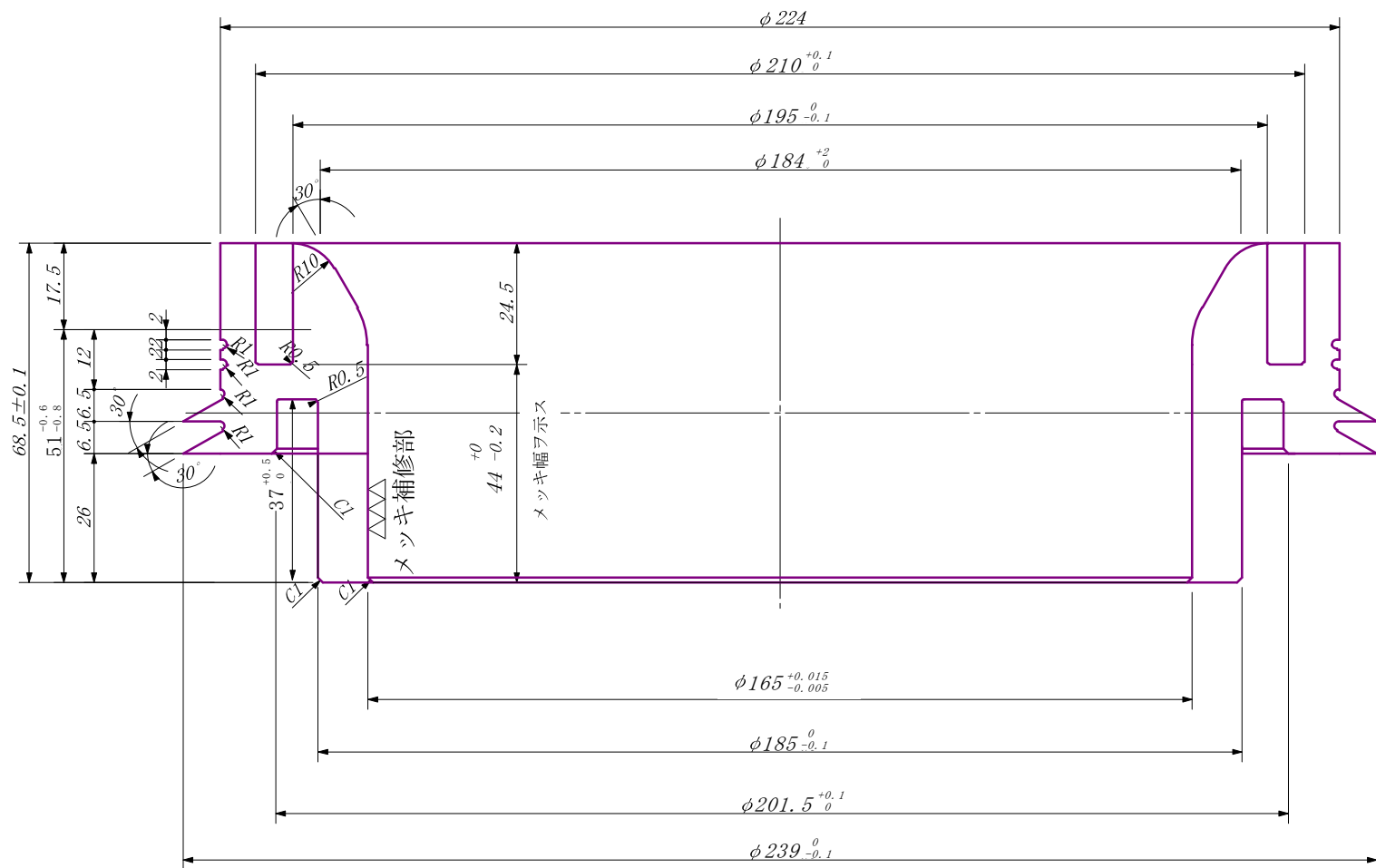
1. 本図は案内輪車軸のメッキ補修に適用する。
2. メッキは硬質クロムメッキとし、仕上げ精度、表面粗さは本図の指定による。
3. 本品のメッキ補修作業は、必ず2カ所の補修を行うものとし、1本を単位とする。

名 称	案内輪車軸（南北線）
記号番号	添付27号図
札幌市交通局高速電車部車両課	



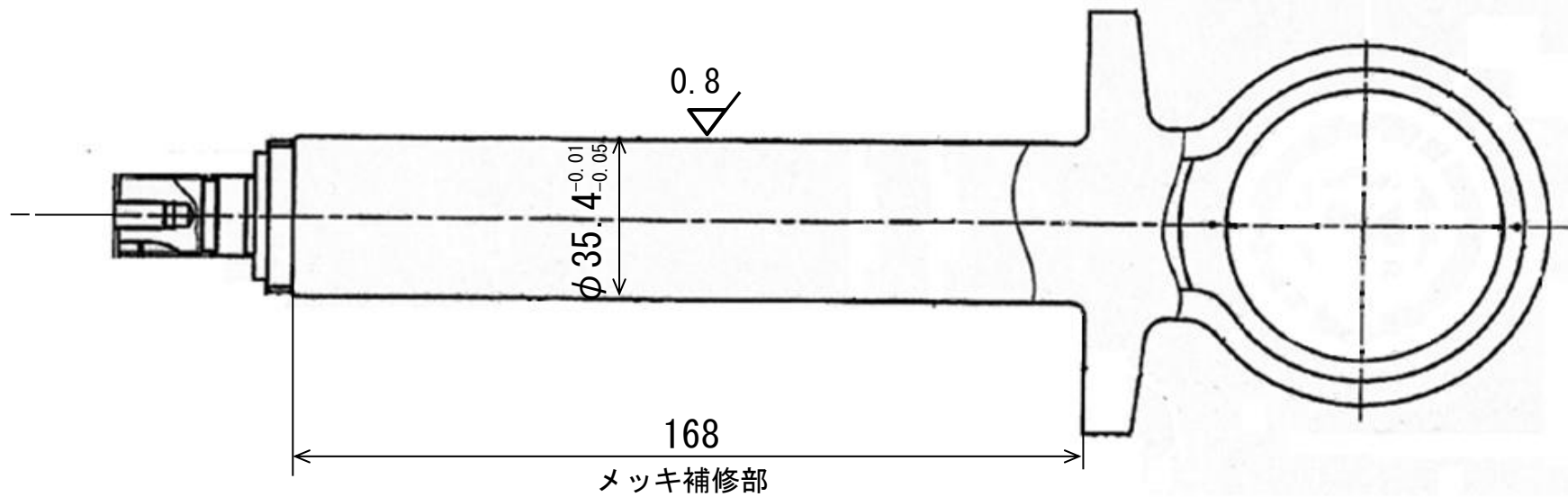
1. 本図はオイルダンパーロッドのメッキ補修に適用する。
2. メッキは硬質クロムメッキとし、仕上げ精度、表面粗さは本図の指定による。

名 称	オイルダンパーロッド
記号番号	添付28号図
札幌市交通局高速電車部車両課	



1. 本図は車軸油切りT(1)のメッキ補修に適用する。
2. メッキは硬質クロムメッキHS80~90とし、仕上げ精度、表面精度
表面粗さは本図の指定による。
3. 本品のメッキ補修作業は指定の箇所とする。

名称	油切りT(1)
記号番号	添付33号図
札幌市交通局高速電車部車両課車両係	



1. 本図はオイルダンパーのメッキ補修に適用する。
2. メッキは硬質クロームメッキとし、仕上げ精度、表面粗さは本図の指定による。

名 称	オイルダンパーロッド(HD5846047型)
記号番号	添付36号図
札幌市交通局 高速電車部 車両課	

業 務 完 了 届

年 月 日

札幌市交通事業管理者
交通局長

住 所
受託者 商号又は名称
職・氏名 印

業務名 _____

上記業務は、 年 月 日に完了したのでお届けします。

備考 札幌市競争入札参加資格者（物品・役務）は、電子メールによる提出（押印不要）を可とする。送信先等の提出方法は札幌市交通局の指示に従うこと。

-----（以下、札幌市交通局使用欄）-----

受 付	年 月 日	完了を確認した職員 (氏名) 印
-----	-------	---------------------

課長	係長	係

この業務の完了検査に係る検査員に下記の者を命じ、
年 月 日に検査を実施してよろしいか。
検査員 (役職・氏名)

環境方針

1 基本理念

札幌市役所は、地球環境への負荷を継続的に低減するため、エネルギー使用量及び温室効果ガス排出量の削減など、環境配慮取組の推進に努めてきました。

近年、気象災害をはじめとした気候変動の影響が深刻化する中、脱炭素社会の構築に向けて、気候変動対策は大きな転換期を迎えています。

札幌市においても、地球の平均気温の上昇を1.5℃に抑える努力を追求するというパリ協定の目的を踏まえて、2050年の目標に「温室効果ガス排出量を実質ゼロにする（ゼロカーボン）」を設定するとともに、2030年についても高い目標を掲げて温室効果ガスの排出量の削減に取り組んでいくこととしました。

札幌市役所は、市域の温室効果ガスの約6%を排出する市内最大級の事業者であり、自ら排出量の削減に率先して取り組む姿を市民・事業者へ示していくことが必要です。

そのため、徹底した省エネルギー対策を進め、そのうえでどうしても必要なエネルギーは再生可能エネルギーへと転換していくことを基本的な方向として、環境マネジメントシステムによる継続的改善を図り、札幌市役所の事務事業に伴うエネルギー使用量及び温室効果ガス排出量を着実に削減していきます。

また、国連「持続可能な開発目標（SDGs）」の視点を踏まえ、環境配慮取組を推進することで、温室効果ガス排出量の削減のみにとどまらず、経済、社会分野の統合的解決を目指すとともに、市民・事業者・行政が協働し、一体となって脱炭素社会に向けて取り組むことで、「心豊かにいつまでも安心して暮らせるゼロカーボン都市『環境首都・SAPPORO』」の実現を目指してまいります。

2 基本的方向

全ての部局は、所管する事務事業について、環境に関する法令を遵守することはもとより、SDGsの視点も踏まえながら環境配慮取組を推進し、脱炭素社会の実現に向けて、以下の項目に重点的に取り組みます。

- 1 徹底した省エネルギー対策を進めます。
- 2 再生可能エネルギーの導入を拡大します。
- 3 移動における脱炭素化を進めます。
- 4 廃棄物の発生・排出を抑制し、省資源・資源循環を推進します。
- 5 環境負荷の少ない製品やサービスを利用します。
- 6 事務事業のみならず、公共工事・委託業務における環境負荷を低減します。
- 7 環境問題に関する啓発・教育活動を推進します。

この環境方針による環境活動の成果は、市民に公表するとともに、市民からの意見を市政運営に反映させていきます。

令和3年4月1日

札幌市長 秋元克広

札幌市環境局

クロムメッキ加工 積算内訳書

金 円

令和6年度 車両課

名 称	仕 様	単 位	数 量	単 価	金 額	備 考
硬質クロムメッキ	ドライブシャフト	本	1			番号 1

クロムメッキ加工 積算内訳書

金 円

令和6年度 車両課

名 称	仕 様	単 位	数 量	単 価	金 額	備 考
硬質クロムメッキ	車軸支持リンクピン①	本	1			番号 2

クロムメッキ加工 積算内訳書

金 円

令和6年度 車両課

名 称	仕 様	単 位	数 量	単 価	金 額	備 考
硬質クロムメッキ	車軸支持リンクピン②(アウター)	本	1			番号 3

クロムメッキ加工 積算内訳書

金 円

令和6年度 車両課

名 称	仕 様	単 位	数 量	単 価	金 額	備 考
硬質クロムメッキ	車軸支持リンクピン②(インナー)	本	1			番号 4

クロムメッキ加工 積算内訳書

金 円

令和6年度 車両課

名 称	仕 様	単 位	数 量	単 価	金 額	備 考
硬質クロムメッキ	車軸支持リンクピン③(インナー)	本	1			番号 5

クロムメッキ加工 積算内訳書

金 円

令和6年度 車両課

名 称	仕 様	単 位	数 量	単 価	金 額	備 考
硬質クロムメッキ	車軸支持リンクピン③(アウター)	本	1			番号 6

クロムメッキ加工 積算内訳書

金 円

令和6年度 車両課

名 称	仕 様	単 位	数 量	単 価	金 額	備 考
硬質クロムメッキ	車軸支持リンクピン④	本	1			番号 7

クロムメッキ加工 積算内訳書

金 円

令和6年度 車両課

名 称	仕 様	単 位	数 量	単 価	金 額	備 考
硬質クロムメッキ	車軸シール受	個	1			番号 8

クロムメッキ加工 積算内訳書

金 円

令和6年度 車両課

名 称	仕 様	単 位	数 量	単 価	金 額	備 考
硬質クロムメッキ	走行輪車軸(アウター)	箇所	1			番号 9

クロムメッキ加工 積算内訳書

金 円

令和6年度 車両課

名 称	仕 様	単 位	数 量	単 価	金 額	備 考
硬質クロムメッキ	走行輪車軸(インナー)	箇所	1			番号10

クロムメッキ加工 積算内訳書

金 円

令和6年度 車両課

名 称	仕 様	単 位	数 量	単 価	金 額	備 考
硬質クロムメッキ	走行輪ハブ(アウター)	箇所	1			番号11

クロムメッキ加工 積算内訳書

金 円

令和6年度 車両課

名 称	仕 様	単 位	数 量	単 価	金 額	備 考
硬質クロムメッキ	走行輪ハブ(インナー)	箇所	1			番号12

クロムメッキ加工 積算内訳書

金 円

令和6年度 車両課

名 称	仕 様	単 位	数 量	単 価	金 額	備 考
硬質クロムメッキ	補助輪用軸	本	1			番号13

クロムメッキ加工 積算内訳書

金 円

令和6年度 車両課

名 称	仕 様	単 位	数 量	単 価	金 額	備 考
硬質クロムメッキ	案内輪車軸(東西・東豊線)	本	1			番号14

クロムメッキ加工 積算内訳書

金 円

令和6年度 車両課

名 称	仕 様	単 位	数 量	単 価	金 額	備 考
硬質クロムメッキ	案内輪ハブ用スリーブ	個	1			番号15

クロムメッキ加工 積算内訳書

金 円

令和6年度 車両課

名 称	仕 様	単 位	数 量	単 価	金 額	備 考
硬質クロムメッキ	案内輪用カバー	個	1			番号16

クロムメッキ加工 積算内訳書

金 円

令和6年度 車両課

名 称	仕 様	単 位	数 量	単 価	金 額	備 考
硬質クロムメッキ	横揺装置用隔金	個	1			番号17

クロムメッキ加工 積算内訳書

金 円

令和6年度 車両課

名 称	仕 様	単 位	数 量	単 価	金 額	備 考
硬質クロムメッキ	速度発電機用軸	本	1			番号18

クロムメッキ加工 積算内訳書

金 円

令和6年度 車両課

名 称	仕 様	単 位	数 量	単 価	金 額	備 考
硬質クロムメッキ	速度発電機用支持腕	本	1			番号19

クロムメッキ加工 積算内訳書

金 円

令和6年度 車両課

名 称	仕 様	単 位	数 量	単 価	金 額	備 考
硬質クロムメッキ	速度発電機用輪心シール受	個	1			番号20

クロムメッキ加工 積算内訳書

金 円

令和6年度 車両課

名 称	仕 様	単 位	数 量	単 価	金 額	備 考
硬質クロムメッキ	油切り(T)	個	1			番号21

クロムメッキ加工 積算内訳書

金 円

令和6年度 車両課

名 称	仕 様	単 位	数 量	単 価	金 額	備 考
硬質クロムメッキ	ギヤカップリング(M)	個	1			番号22

クロムメッキ加工 積算内訳書

金 円

令和6年度 車両課

名 称	仕 様	単 位	数 量	単 価	金 額	備 考
硬質クロムメッキ	横揺装置	個	1			番号23

クロムメッキ加工 積算内訳書

金 円

令和6年度 車両課

名 称	仕 様	単 位	数 量	単 価	金 額	備 考
硬質クロムメッキ	駆動装置フタ(2)	個	1			番号24

クロムメッキ加工 積算内訳書

金 円

令和6年度 車両課

名 称	仕 様	単 位	数 量	単 価	金 額	備 考
硬質クロムメッキ	案内輪車軸(南北線)	本	1			番号25

クロムメッキ加工 積算内訳書

金 円

令和6年度 車両課

名 称	仕 様	単 位	数 量	単 価	金 額	備 考
硬質クロムメッキ	オイルダンパーロッド	本	1			番号26

クロムメッキ加工 積算内訳書

金 円

令和6年度 車両課

名 称	仕 様	単 位	数 量	単 価	金 額	備 考
硬質クロムメッキ	走行輪車軸(M)(インナー)	箇所	1			番号27

クロムメッキ加工 積算内訳書

金 円

令和6年度 車両課

名 称	仕 様	単 位	数 量	単 価	金 額	備 考
硬質クロムメッキ	走行輪車軸(M)(アウター)	箇所	1			番号28

クロムメッキ加工 積算内訳書

金 円

令和6年度 車両課

名 称	仕 様	単 位	数 量	単 価	金 額	備 考
硬質クロムメッキ	走行輪車軸(T)(インナー)	箇所	1			番号29

クロムメッキ加工 積算内訳書

金 円

令和6年度 車両課

名 称	仕 様	単 位	数 量	単 価	金 額	備 考
硬質クロムメッキ	走行輪車軸(T)(アウター)	箇所	1			番号30

クロムメッキ加工 積算内訳書

金 円

令和6年度 車両課

名 称	仕 様	単 位	数 量	単 価	金 額	備 考
硬質クロムメッキ	油切りT(1)	個	1			番号31

クロムメッキ加工 積算内訳書

金 円

令和6年度 車両課

名 称	仕 様	単 位	数 量	単 価	金 額	備 考
硬質クロムメッキ	油切り(3)	個	1			番号32

クロムメッキ加工 積算内訳書

金

円

令和6年度 車両課

名 称	仕 様	単 位	数 量	単 価	金 額	備 考
硬質クロムメッキ	油切りM(1)	個	1			番号33

クロムメッキ加工 積算内訳書

金

円

令和6年度 車両課

名 称	仕 様	単 位	数 量	単 価	金 額	備 考
硬質クロムメッキ	オイルダンパーロッドHD5846047型	本	1			番号34