

(様式3)

	契 約 係 用
○	業 者 用

令和5年度

単 価 契 約 仕 様 書

名 称 _____ 腰掛布団改修 _____

令和4年度単契リスト _____ 238-1~2 _____

特定随契の場合
その業者名 _____

要求課 _____ 車両課 _____

(外線891-3223)

担当者 _____ 湯浅 拓 _____ (内線 8403) _____

1 適用

本仕様書は、東西線 8000 形車両の客室腰掛布団改修、及び南北線 5000 形車両の客室腰掛布団改修と運転手腰掛背ズリ布団張替えに適用するものである。

2 契約期間

令和 5 年 4 月 1 日から令和 6 年 3 月 31 日まで

3 業務実施場所、及び搬出・納入・検査場所

- (1) 東西線 8000 形車両
札幌市交通局高速電車東車両基地
札幌市厚別区大谷地東 6 丁目 1-1
- (2) 南北線 5000 形車両
札幌市交通局高速電車南車両基地
札幌市南区真駒内東町 2 丁目 1-1

4 疑義

本仕様書の内容または、業務の施工に関し疑義が生じた場合は、委託者と十分協議を行うこと。

5 検査

本業務の検査は、客室腰掛布団の改修、及び運転手腰掛背ズリ布団の張替えの実施毎に行い、委託者の検査に合格した時点を以て、受け渡しされるものとする。

6 支払いの時期

受託者は指定した業務完了後に完了届を提出し、委託者が行う完了検査に合格した後に支払い手続きを行う。

7 業務工程

客室腰掛布団の改修は、別紙で示す東西線 8000 形車両、及び南北線 5000 形車両の重要部・全般検査の年度基本工程に合わせて実施することとし、委託者の指定する日までに改修品を納入すること。

南北線 5000 形車両の運転手腰掛背ズリ布団張替えは、張替える背ズリが発生し次第、都度実施することとし、委託者の指定する日までに張替えを完了すること。

8 業務範囲

本仕様書による業務範囲は以下の通りとする。なお、業務の実施単位は、客室腰掛布団及び運転手腰掛背ズリ布団 1 本当たりとする。

- (1) 東西線 8000 形車両 客室腰掛布団改修
客室腰掛布団の詰物等の交換組立を含むモケット張替、及び改修作業に伴う腰掛の搬出・包装・納入までとする。
- (2) 南北線 5000 形車両 客室腰掛布団改修
客室腰掛布団のモケットのみの張替、及び詰物等の交換組立を含むモケット張替、並びにそれら改修作業に伴う腰掛の搬出・包装・納入までとする。
- (3) 南北線 5000 形車両 運転手腰掛背ズリ布団張替え
運転手腰掛背ズリ布団の脱着及び詰物等の交換組立てを含む表皮モケット張替えまでとする。

9 年間予定数量

(1) 東西線 8000 形車両 客室腰掛布団改修

No.	種 別	長 さ	数量	単位	摘 要
1	5 人掛用	2,300 mm	28	本	詰物含むモケット張替
2	4 人掛用(一般席)	1,840 mm	38	本	詰物含むモケット張替
3	4 人掛用(専用席)	1,840 mm	12	本	詰物含むモケット張替

(2) 南北線 5000 形車両 客室腰掛布団改修

No.	種 別	長 さ	数量	単位	摘 要
1	客室腰掛(一般・専用席)	1,350 mm	10	本	モケット張替
2	客室腰掛(一般・専用席)	1,350 mm	200	本	詰物含むモケット張替

(3) 南北線 5000 形車両 運転手腰掛背ズリ布団張替え

No.	種 別	数量	単位	摘 要
1	運転手腰掛背ズリ布団	10	本	詰物含むモケット張替

10 提出書類

- (1) 業務工程写真 1 部 (改修完了毎に提出)
- (2) 整備記録表 1 部 (改修完了毎に提出)
- (3) 業務完了届 1 部 (改修完了毎に提出)

※ 上記以外の書類についても、委託者が必要と認めた場合には提出すること。

11 支給品

委託者から受託者に支給する物品は以下のとおりとし、改修本数に応じて必要量を支給するものとする。

(1) 東西線 8000 形車両 客室腰掛布団改修

- ア モケット (一般席)
- イ モケット (専用席)
- ウ 未ザラシ
- エ 詰物 (A) 座
- オ 詰物 (B) 下敷き
- カ 詰物 (C) 後詰物
- キ 詰物 (D) タレ防止
- ク 詰物 (E) ブレスエアー
- ケ クリップ
- コ ハサミ止め金
- サ かみ合テープ
- シ 接着剤

(2) 南北線 5000 形車両 客室腰掛布団改修

- ア モケット張替
 - (ア) モケット (一般席)
 - (イ) モケット (専用席)
 - (ウ) 未ザラシ

- (エ) クリップ
- (オ) ハサミ止め金
- (カ) かみ合テープ
- (キ) 接着剤

イ 詰物を含むモケット張替

- (ア) モケット (一般席)
- (イ) モケット (専用席)
- (ウ) 未ザラシ
- (エ) 詰物 (A) 座
- (オ) 詰物 (B) 下敷き
- (カ) 詰物 (C) 後詰物
- (キ) 詰物 (D) タレ防止
- (ク) 詰物 (E) ブレスエアー
- (ケ) クリップ
- (コ) ハサミ止め金
- (サ) かみ合テープ
- (シ) 接着剤

(3) 南北線 5000 形車両 運転手腰掛背ズリ布団張替え

- ア 表皮モケット (縫製品)
- イ 詰物一式 (背ズリ用)
- ウ 未ザラシ
- エ 接着剤

12 業務内容詳細

(1) 東西線 8000 形車両、及び南北線 5000 形車両の客室腰掛布団改修

ア 分解

- (ア) ハサミ止め金及びクリップを取外し、座布団金枠からモケットを取外す。なお、ハサミ止め金 (南北線 5000 形車両は 52 個/本、東西線 8000 形車両 (5 人掛) は 58 個/本、東西線 8000 形車両 (4 人掛) は 48 個/本) は再使用するため、組立までの期間保管し紛失等に留意すること。なお、緩くなったハサミ止め金は支給品と交換する。
- (イ) 詰物の中に引込んである未ザラシ (引込み布) 等を取外し、モケットと詰物を分離する。
- (ウ) 座布団金枠から詰物全体及び底部の未ザラシを剥がし、座布団金枠の清掃を行う。

イ モケットの裁断

南北線 5000 形車両は、モケットを約 1,700mm の長さに裁断する。東西線 8000 形車両は、モケットを 5 人掛は約 3,000 mm、4 人掛は約 2,500 mm の長さにそれぞれ裁断する。

ウ 詰物の組立

- (ア) 未ザラシ (南北線 5000 形車両は約 445mm×1,340mm、東西線 8000 形車両 (5 人掛) は約 460 mm×2,300 mm、東西線 8000 形車両 (4 人掛) は約 460 mm×1,840 mm) を座布団金枠の上に敷き、接着剤にて固定する。
- (イ) 詰物 (A~E) を接着剤にて固定及び組立 (添付図参照) を行い、未ザラシの上

に接着剤にて固定する。

エ モケットの取付け

- (ア) 詰物（座席部）の切れ目に合わせて、モケットに引込み布（未ザラシ：南北線 5000 形車両は約 75mm×270mm、東西線 8000 形車両は約 50 mm×280 mm）を縫付ける。なお、縫製に使用する縫い針等は適切に管理し、縫製後は受託者が検針を行いモケット等に縫い針等が残留していないか確認すること。
- (イ) 引込み布の先端にかみ合テープ（面ファスナ：南北線 5000 形車両は巾 25mm×約 250mm、東西線 8000 形車両は巾 25 mm×約 260 mm）を縫付け、詰物保護のため未ザラシ（南北線 5000 形車両は約 720mm×1, 650mm、東西線 8000 形車両（5 人掛）は約 750 mm×2, 600 mm、東西線 8000 形車両（4 人掛）は約 750 mm×2, 150 mm）を敷いた後、詰物(A)の切れ目から引込み、かみ合テープにて詰物(A)と固定する。
- (ウ) モケット及び詰物を取付けた客室腰掛布団の背ズリ側コーナー部のモケットと座布団金枠をクリップにて固定する。
- (エ) クリップ以外のモケットと座布団金枠の取付けについては、ハサミ止め金（再使用、緩くなったものは支給品と交換）を使用して固定する。
- (オ) モケットの取付後、モケットに皺や振れがないか確認すること。

オ 除じん・包装

客室腰掛布団は、組立完了後除じん処理を行いビニルシートにて包装すること。

(2) 南北線 5000 形車両の運転手腰掛背ズリ布団張替え

ア 分解・清掃

- (ア) 運転手腰掛組立品から背ズリ布団（添付図参照）を取外す。
- (イ) 背ズリ布団から引込金を取外し、表皮モケット及び詰物をシートフレームから剥がす。
- (ウ) シートフレームに付着した詰物の剥がれ残りやほこり等の清掃を行う。

イ 組立

- (ア) シートフレームに詰物を接着剤にて固定する。
- (イ) 詰物の切れ目に合わせて、引込布を引込布止め金具に固定（2箇所）しながら表皮モケットをシートフレームに包み込む。
- (ウ) 表皮モケットの組付では、詰物の片寄りや生地への破れに十分注意すること。
- (エ) 組みあがった背ズリ布団を運転手腰掛本体に取り付ける。（運転手腰掛組立品完成）

ウ 調整

- (ア) 表皮モケットの取り付後、皺や振れがないか確認すること。
- (イ) 組みあがった運転手腰掛組立品は、リクライニング機構、上下、前後の動きに異常がないことを確認すること。

13 廃棄物の処理

本業務により発生した廃棄物は、委託者が指定する場所及び区分にしたがって保管すること。

14 経費の負担

本業務の履行に要する経費のうち、委託者が支給する物品以外で本業務に必要な機器及び工具、包装材を含む消耗品等の全ての経費は、受託者が負担するものとする。

15 札幌市鉄道事業安全管理規程の遵守及び運輸安全管理の徹底

- (1) 受託者は安全第一の意識を持って、札幌市鉄道事業安全管理規程で定める事項を遵守するとともに、輸送の安全を確保するために社内体制を整備し、業務従事者にはこれを徹底すること。
- (2) 受託者は、委託者の輸送事業に係わる安全管理体制に積極的に協力をするとともに、輸送の安全を確保するため、委託者との密接な連携を図ること。

16 法令遵守（コンプライアンス）の徹底

受託業務の実施にあたっては、法令違反または不適切行為を防止するため、法令及び作業ルール等の遵守を徹底すること。

17 札幌市環境マネジメントシステムの運用への協力

- (1) 受託者は、作業に従事する者へ本市の「環境方針」（別紙）を周知し、本市の環境配慮に対する取り組みについて理解させること。
- (2) 受託者は、本市の環境マネジメントシステムに合致する形で業務を遂行すること。

業務完了届

令和 年 月 日

札幌市交通事業管理者
交通局長

住所
受託者 商号又は名称
職・氏名 印

業務名 _____

上記業務は、令和 年 月 日に完了したのでお届けします。

備考 札幌市競争入札参加資格者（物品・役務）は、電子メールによる提出（押印不要）を可とする。送信先等の提出方法は札幌市交通局の指示に従うこと。

-----（以下、札幌市交通局使用欄）-----

受付	令和 年 月 日	完了を確認した職員 (氏名) 印
----	----------	---------------------

課長	係長	係

この業務の完了検査に係る検査員に下記の者を命じ、
令和 年 月 日に検査を実施してよろしいか。
検査員 (役職・氏名)

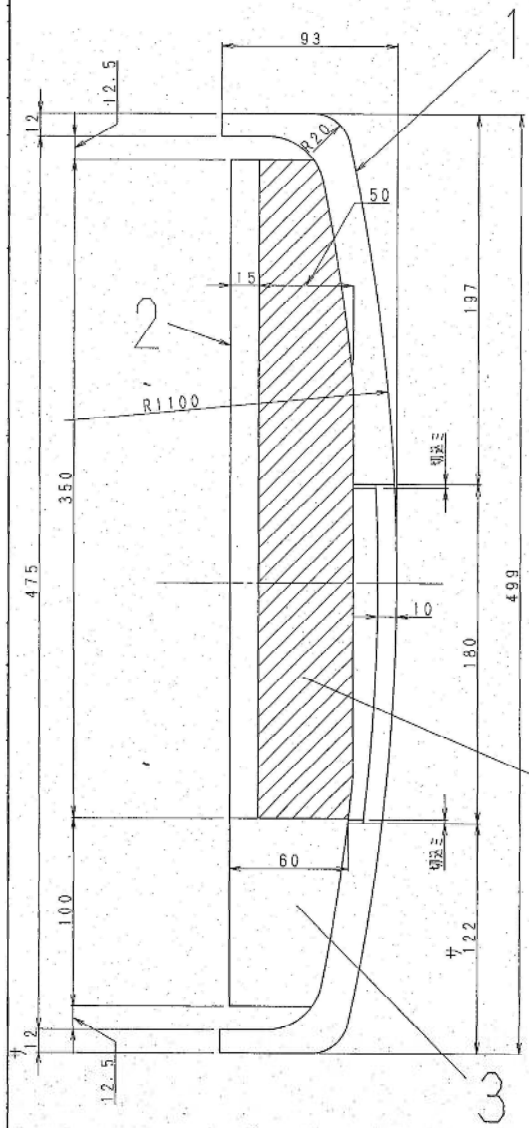
令和5年度重要部・全般検査整備基本工程

車 号	検 査 種 別	令和5年度											備 考	
		4月	5月	6月	7月	8月	9月	10月	11月	12月	1月	2月		3月
8108	全般	6 ←		8 →										
8123	全般			9 ←		7 →								
8126	重要部					8 ←		2 →						
8109	重要部							3 ←		22 →				
8103	全般									24 ←		2 →		
8106	重要部											5 ←		27 →

令和5年度 重要部・全般検査整備基本工程

車 号	検 査 種 別	令和5年度											備 考		
		4月	5月	6月	7月	8月	9月	10月	11月	12月	1月	2月		3月	
5110	全般	04		22											
5112	全般			23			11								
5113	全般						12			29					
5120	重要部									30		31			
5102	重要部											1		28	

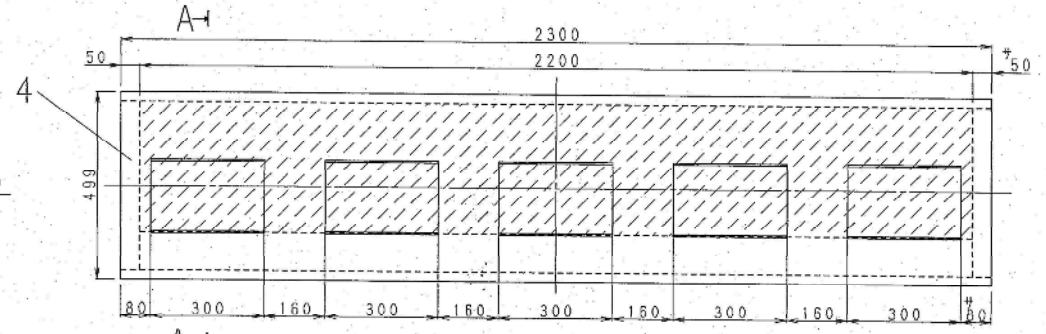
1種分數	種別2種別1	照号	名 称	図面番号	材 料	1組分數	質 量	記 事	改訂記号
1	1	1	蓋物 (A)		ポリエステル			フリースロン	
1	1	2	蓋物 (B)		ポリエステル			フリースロン	
1	1	3	蓋物 (C)		ポリエステル			フリースロン	
2	2	4	蓋物 (D)		ポリエステル			フリースロン	
1	1	5	蓋物 (E)		ポリエステル			プレスエア- #5050	



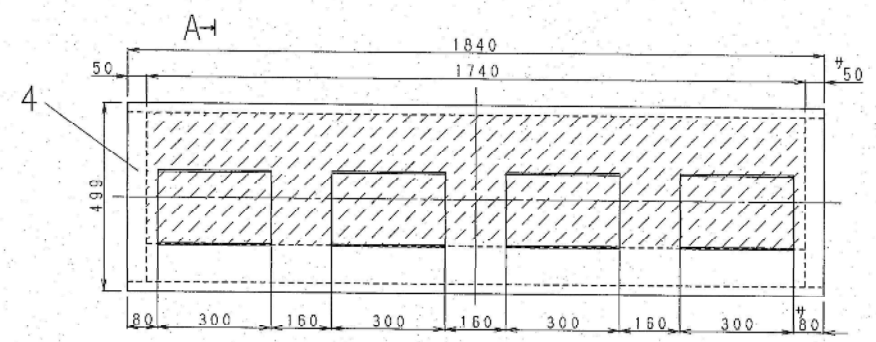
種別1 (5人掛)

種別2 (4人掛)

5



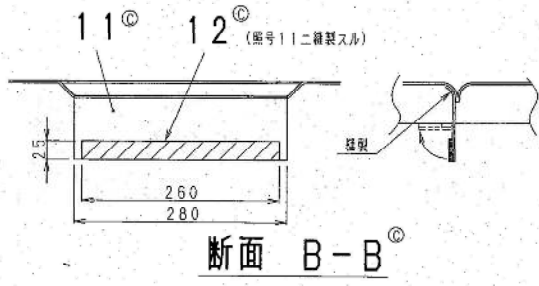
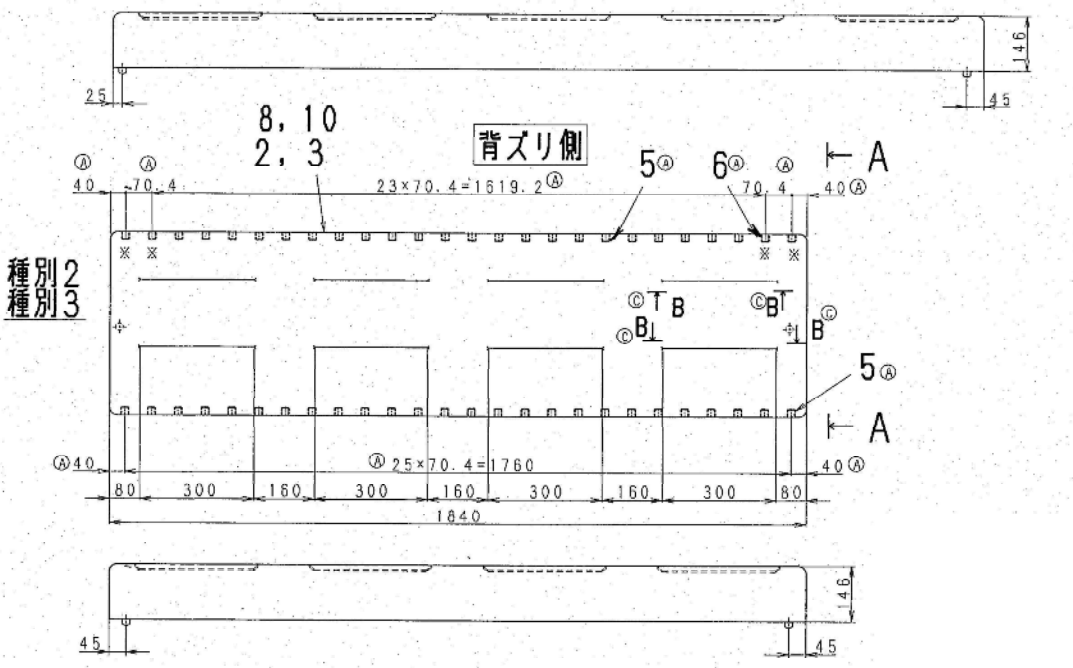
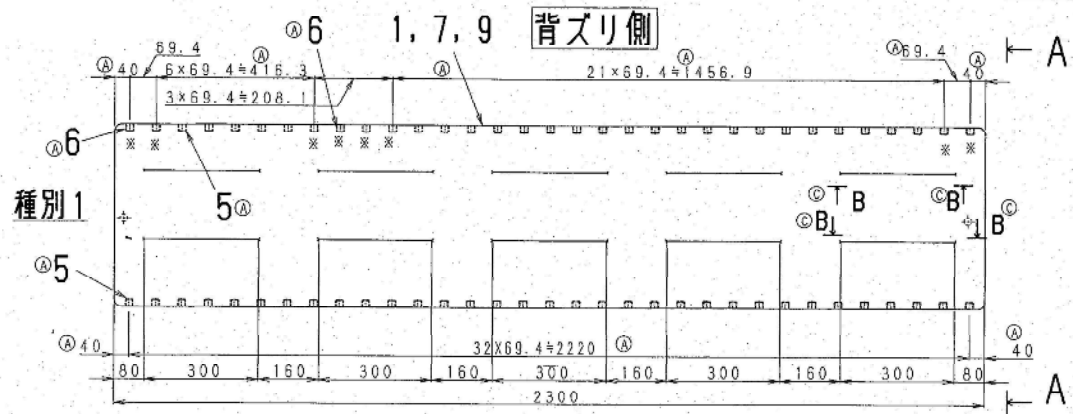
A-A



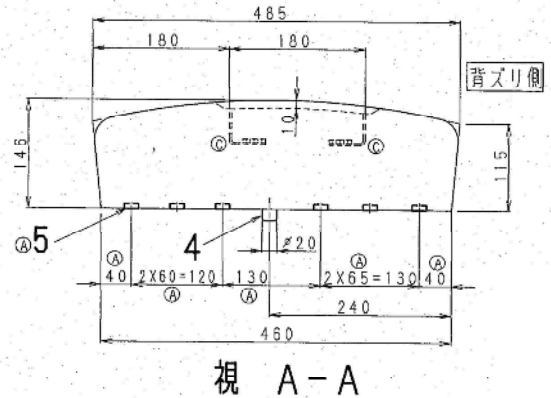
A-A

8000形参考図

断面A-A



組分数		種別1	種別2	種別3	照号	名称	図面番号	材料	1組 分数	量 単	量 計	記 事	改訂 記号
種別1	種別2												
		1	1	1	1	座布団		組立品		23.85			
		1	2	2	2	"		"		19.60			
		1	3	3	3	座布団		組立品		19.00			
		2	2	2	4	フツズレ止め		SUS304		0.05			
		60	60	70	5	ハザミ止め金	4J100008 =14997	SW-B					
		4	4	8	6	クリップ		購入品				兼持クオリティワゴン機 「カミコム」タイプ	A
					1	7	座ボタン金枠	1B373219	組立品			種別1 (451/101)	
		1	1	1	8	座ボタン金枠	1B373219	組立品				種別2 (451/101)	
					1	9	座ボタン詰物	K552694 2B369962	組立品			種別1 (451/106)	C
		1	1	1	10	座ボタン詰物	K552694 2B369962	組立品				種別2 (451/106)	C
		8	8	10	11	引キ込ミ布		コーデラン				C.S-9A	C
		8	8	10	12	カミ合イテープ		ナイロン				A03800-00 スール・ワズレ 黒色 L=250	C

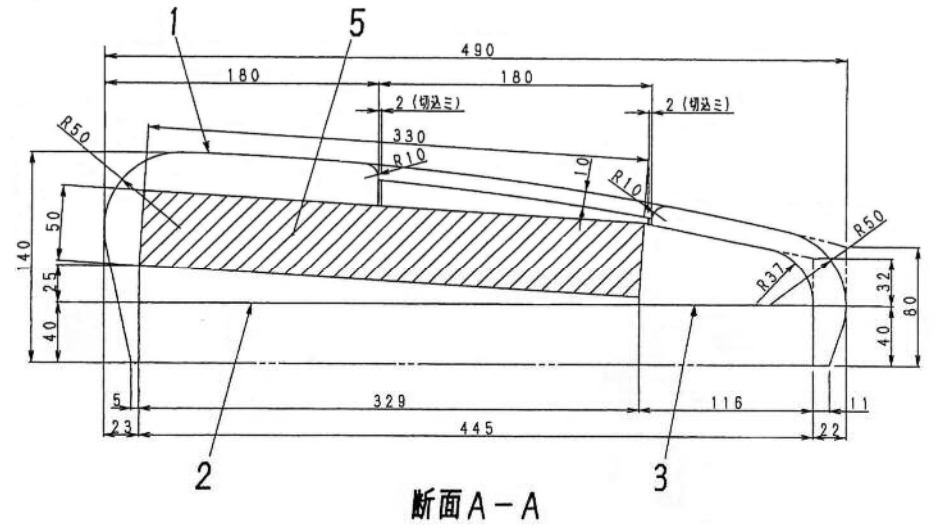
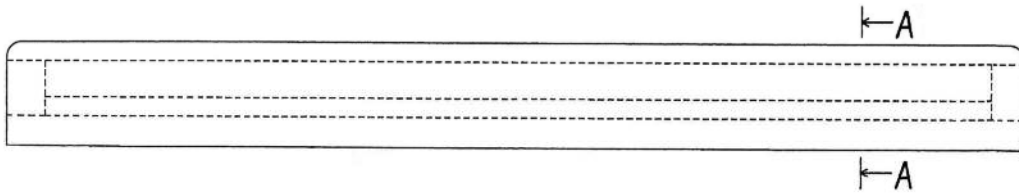
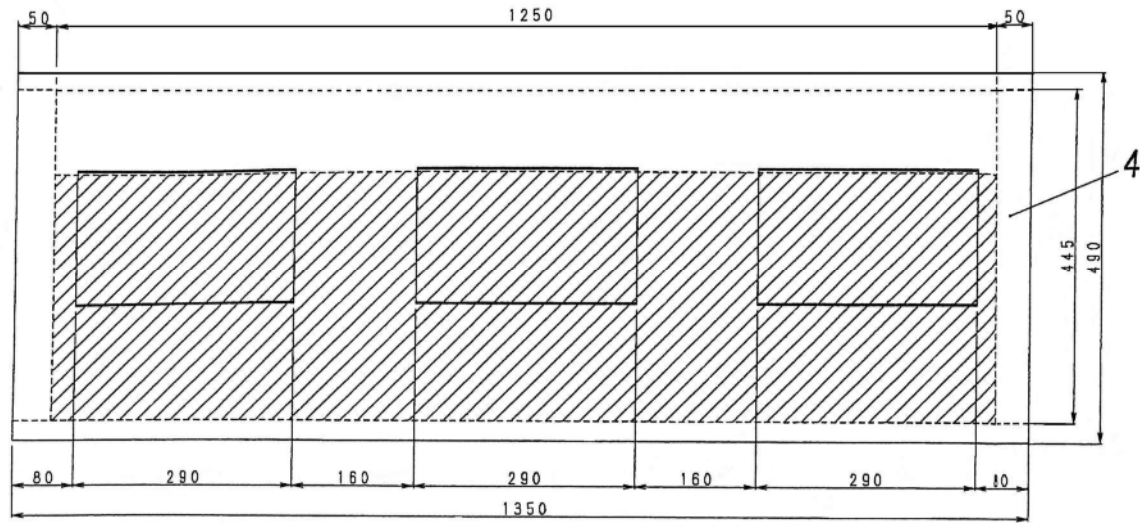


8000形参考図

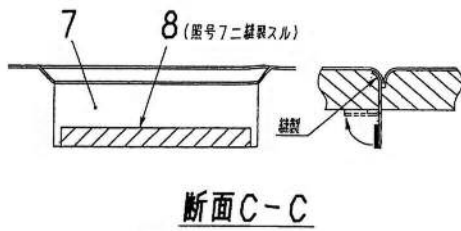
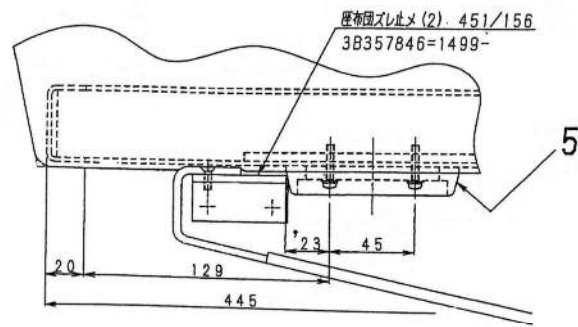
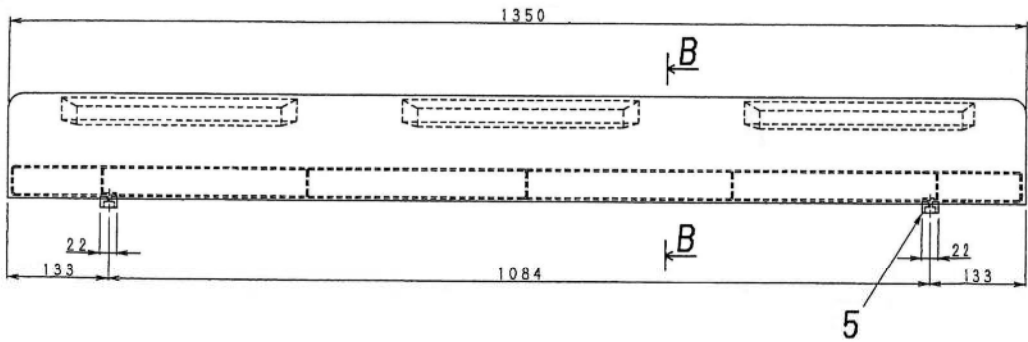
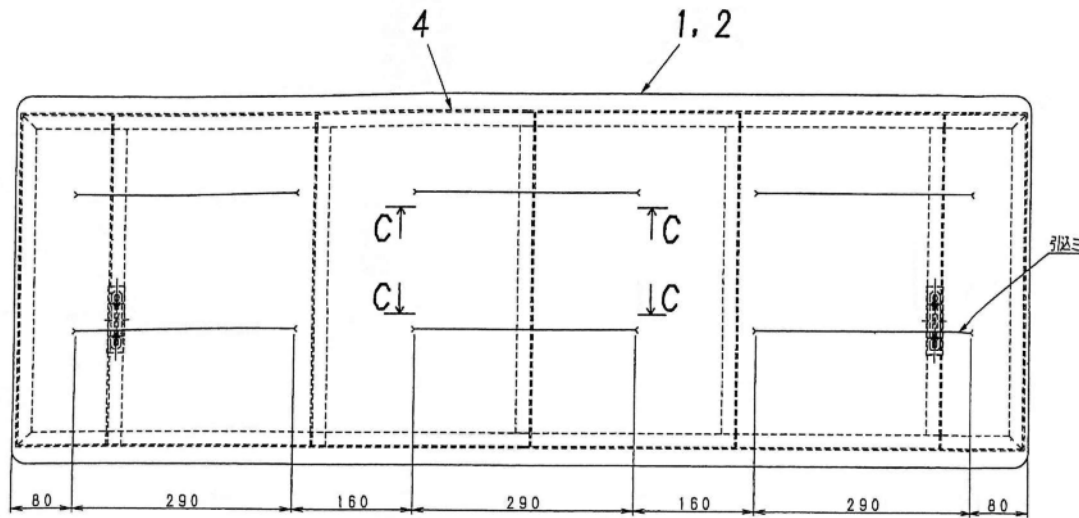
照号	名称	図面番号	材料	1個 分數	實 單	量 計	記 事	設 訂 号
1	詰物 (A)		ポリエステル	1	0.73		フリースロン	
2	詰物 (B)		ポリエステル	1	0.31		フリースロン	
3	詰物 (C)		ポリエステル	1	0.3		フリースロン	
4	詰物 (D)		ポリエステル	2	0.11	0.22	フリースロン	
5	詰物 (E)		ポリエステル系 エラストマー	1	1.03		プラスター-#5050	

合計 2.59kg
フリースロン仕様

照号	名称	密度	硬度ka/φ200
1	詰物 (A)	50kg/m ³	64
2	詰物 (B)		80
3	詰物 (C)		64
4	詰物 (D)		80



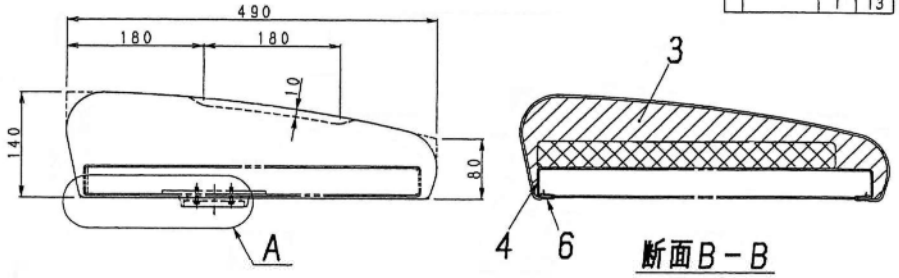
5000形 参考図



1組分數 種別2種別1	照号	名 称	図面番号	材 料	1組 分數	貨 單	量 計	記 事	改訂 号
1 / 1	1	表 皮		ポリエステル モケット		0.72			
1 / 1	2	表 皮		ポリエステル モケット		0.72			
1 / 1	3	座布団詰物	2B369912	組立品		2.58		(451/052)	
1 / 1	4	座布団金枠オヨビ底板	1B375711	組立品		11.13		(451/053)	
2 / 2	5	フツズレ止め	3B361207	組立品		0.02	0.04	(451/054)	
64 / 64	6	ハサミ止め金 (小)	4J100005 =12497	SWB		0.002	0.128	本図手配	
6 / 6	7	引込ミ布		コーデラン		0.003	0.018	CS-9A	
6 / 6	8	カミ合イテープ		ナイロン		0.001	0.006	クラレ AD3800-00 黒色 L=260	
4 / 4	①	バネ付、厚金組込 十字穴付ナベネジ	M5×20						
				A2-50					

計 14.6kg

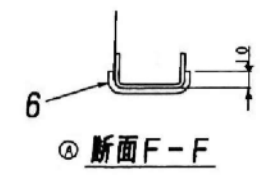
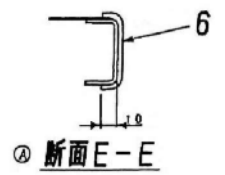
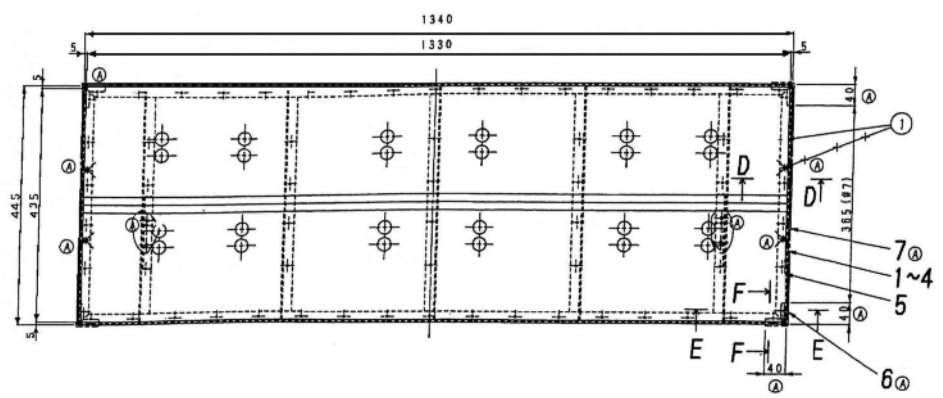
私標5000	型式	種別	1組分 數
	M1, M3	2	2
		1	13
	M2, T	2	2
1		14	
Tc1, Tc2	2	1	
	1	13	



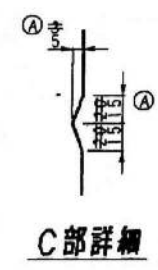
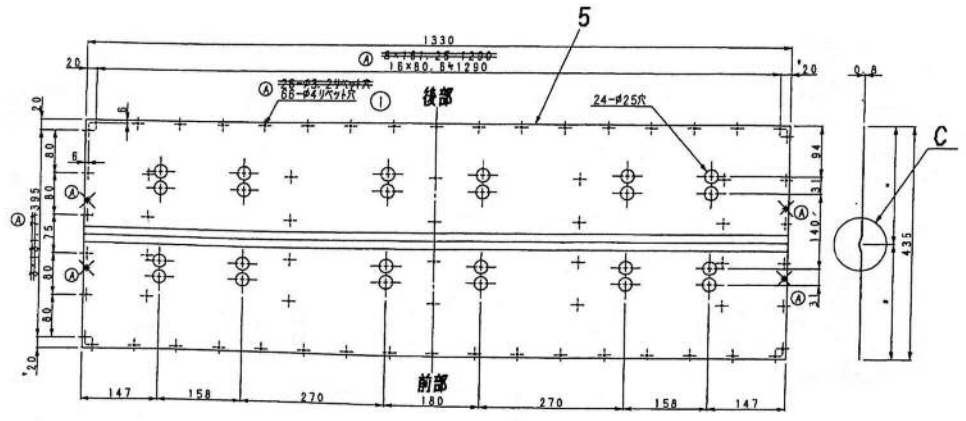
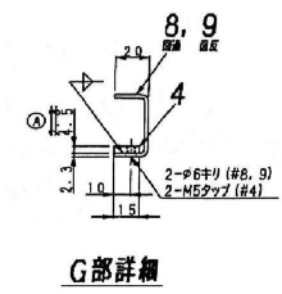
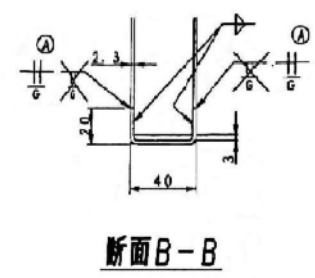
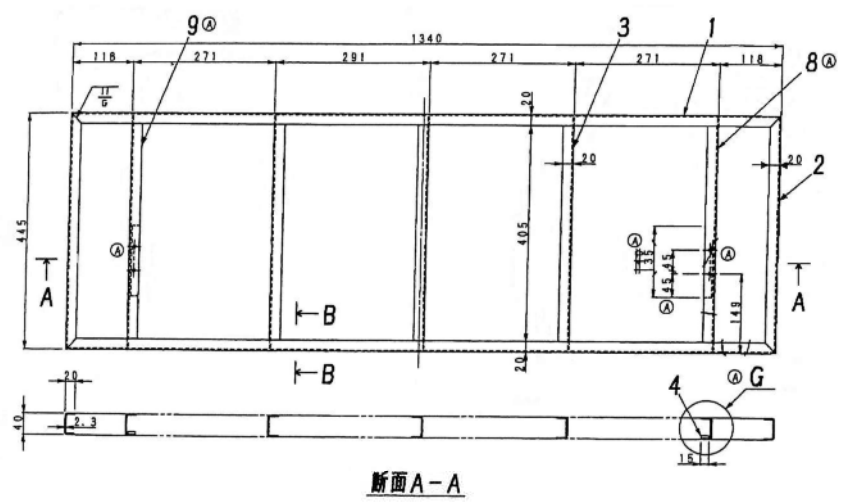
モケット：ポリエステル
クッション：ポリエステル
座布団枠：鋼製（黒色塗装）

5000形 参考図

図号	名称	国産番号	材料	1層分	2層分	重量計	記号	訂正
1	フトン金枠		SPHC	2	1.73	3.46		12.3
2	フトン金枠		SPHC	2	0.58	1.16		12.3
3	フトン金枠		SPHC	3	0.55	1.65		12.3
4	ネジ座		SPHC	2	0.07	0.14		14.5
5	底板		SPCC	1	3.31	3.31		10.8 黒色塗装ノコ
6	表皮保護材			4	0.001	0.004		黒色保護材(PPH)
7	表皮保護材			2	0.000	0.016		黒色保護材(PPH)
8	フトン金枠		SPHC	1	0.55	0.55		12.3
9	フトン金枠		SPHC	1	0.55	0.55		12.3
①	BR4-ナット φ4		A5154	66				TAP/052BS

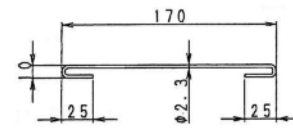
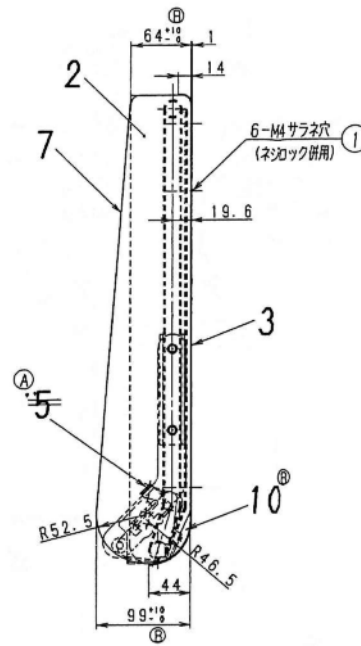
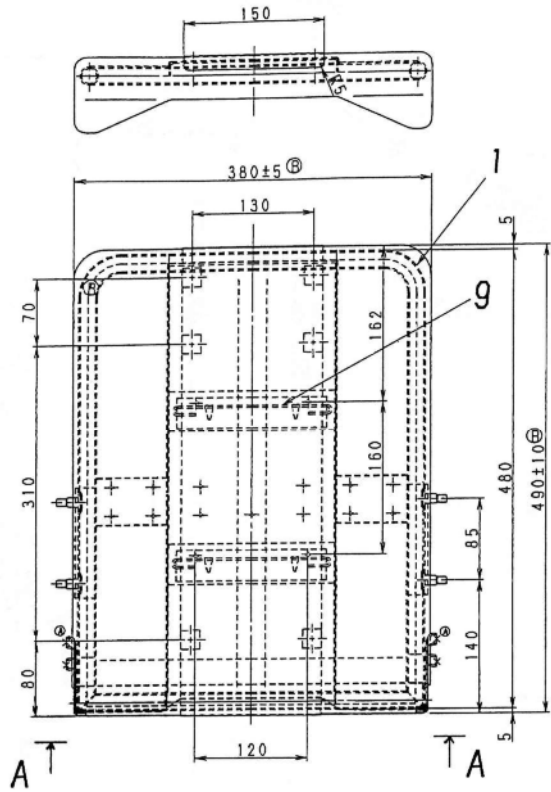


孔径5.000	型式	種別	1層分
	M1, M3	-	15
	M2, T	-	16
Tc1, Tc2	-	-	14



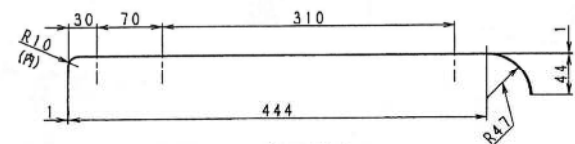
注意 1. 図号1~4, 8, 9は溶接組立後、黒色塗装ノコ。
 ② 図号6, 7は図号1, 2, 5に接着取付スル。

5000形参考図

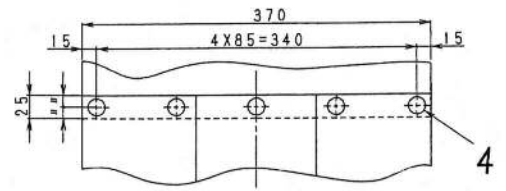


照号9詳細

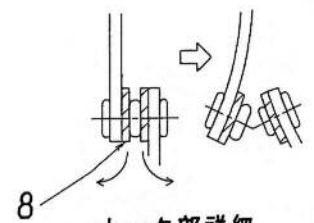
REF.NO.	DESCRIPTION	DRG. NO.	MATERIAL	PCBSET	WEIGHT	REMARKS	REV. MARK
照号	名称	図面番号	材料	1組 分数	重量 単計	記事	改訂 記号
1	シートフレーム	28805606	組立品	1		(521/202)	
2	詰物	38805704	組立品	1		照号1.3 (521/203)	
3	保護板		SUS304	1		t1 #150HL	
4	ホック		SUS	5		メス、オス共 山形鋼イ	
5	冊カバー	28805833	組立品	1		(521/204)	A
6	(欠)						
7	表皮		ポリエステル	1		庄江織物 S-SC5000 2度パッキング処理	
8	当布		モケット	2		巾25. t2	
9	引込金		SW-B	2		φ2.3	
10	下詰物		ポリエステル	1		t10×40×380	B
①	サラネ M4×25		A2-50	6		ネジロック併用	



照号3断面詳細
(形状寸法内側寸法ヲ示ス) 全周糸面取りノコト。



視A-A



ホック部詳細

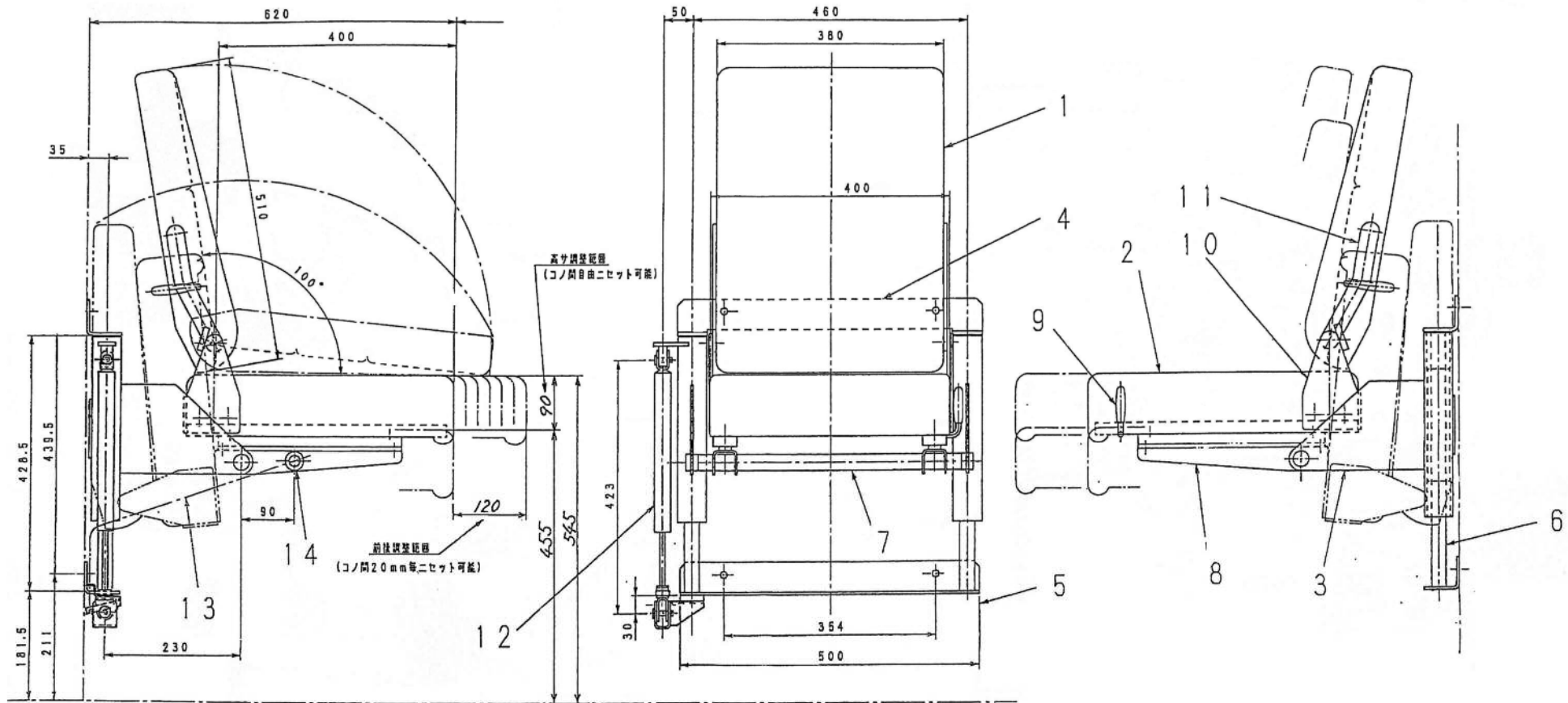
参考図

背ズリ布団

図号	名称	図面番号	材料	1組 分数	量 単	計	記号	改訂 記号
9	前後スライド機構	3KS51634	組立品	1			図号1, 2	
10	背ズリ取付金	3KS51430	"	1/1			図号1, 2	
11	背ズリ取付金	3KS51430	"	1/1			図号3, 4	
12	フリーロック	3KS51631	"	1				
13	ケーブル巻立	3KS51635	"	1				
14	上下スライドボタ	3KS51636	組立品	1				

REF.NO.	DESCRIPTION	DRG. NO.	MATERIAL	PCS/SET	MASS	REMARKS	REV MARK
図号	名称	図面番号	材料	1組 分数	質量 単	記号	改訂 記号
1	背ズリ布団	3KS51427	組立品	1			
2	座布団	3KS51428	"	1			
3	スライドブラケット	3KS51541	"	1			
4	取付金	3KS51433	"	1		図号1, 3, 4	
5	取付金	3KS51433	"	1		図号2	
6	軸	3KS51542	"	2		図号1	
7	軸	3KS51542	"	1		図号2	
8	座枠取付枠	3KS51633	組立品	1			

#1-14...²⁴¹²7-D1



注意

1. フレーム等金属部ハ指定色塗装仕上ゲ (指定色: 大日本塗料 テリコン #300 クリーム色 DMAシヤレM②)
2. 背ズリ座アツン表生地ハ難燃性ポリエステルモケット (客室腰掛ト同一) (支給品)
3. 背ズリ座アツン詰物ハ難燃性ポリエステル綿

参考図

運転手腰掛組立

環境方針

1 基本理念

札幌市役所は、地球環境への負荷を継続的に低減するため、エネルギー使用量及び温室効果ガス排出量の削減など、環境配慮取組の推進に努めてきました。

近年、気象災害をはじめとした気候変動の影響が深刻化する中、脱炭素社会の構築に向けて、気候変動対策は大きな転換期を迎えています。

札幌市においても、地球の平均気温の上昇を1.5℃に抑える努力を追求するというパリ協定の目的を踏まえて、2050年の目標に「温室効果ガス排出量を実質ゼロにする（ゼロカーボン）」を設定するとともに、2030年についても高い目標を掲げて温室効果ガスの排出量の削減に取り組んでいくこととしました。

札幌市役所は、市域の温室効果ガスの約6%を排出する市内最大級の事業者であり、自ら排出量の削減に率先して取り組む姿を市民・事業者へ示していくことが必要です。

そのため、徹底した省エネルギー対策を進め、そのうえでどうしても必要なエネルギーは再生可能エネルギーへと転換していくことを基本的な方向として、環境マネジメントシステムによる継続的改善を図り、札幌市役所の事務事業に伴うエネルギー使用量及び温室効果ガス排出量を着実に削減していきます。

また、国連「持続可能な開発目標 (SDGs)」の視点を踏まえ、環境配慮取組を推進することで、温室効果ガス排出量の削減のみにとどまらず、経済、社会分野の統合的解決を目指すとともに、市民・事業者・行政が協働し、一体となって脱炭素社会に向けて取り組むことで、「心豊かにいつまでも安心して暮らせるゼロカーボン都市「環境首都・SAPPORO」」の実現を目指してまいります。

2 基本的方向

全ての部局は、所管する事務事業について、環境に関する法令を遵守することはもとより、SDGsの視点も踏まえながら環境配慮取組を推進し、脱炭素社会の実現に向けて、以下の項目に重点的に取り組みます。

- 1 徹底した省エネルギー対策を進めます。
- 2 再生可能エネルギーの導入を拡大します。
- 3 移動における脱炭素化を進めます。
- 4 廃棄物の発生・排出を抑制し、省資源・資源循環を推進します。
- 5 環境負荷の少ない製品やサービスを利用します。
- 6 事務事業のみならず、公共工事・委託業務における環境負荷を低減します。
- 7 環境問題に関する啓発・教育活動を推進します。

この環境方針による環境活動の成果は、市民に公表するとともに、市民からの意見を市政運営に反映させていきます。

令和3年4月1日

札幌市長 秋元克広

札幌市環境局

