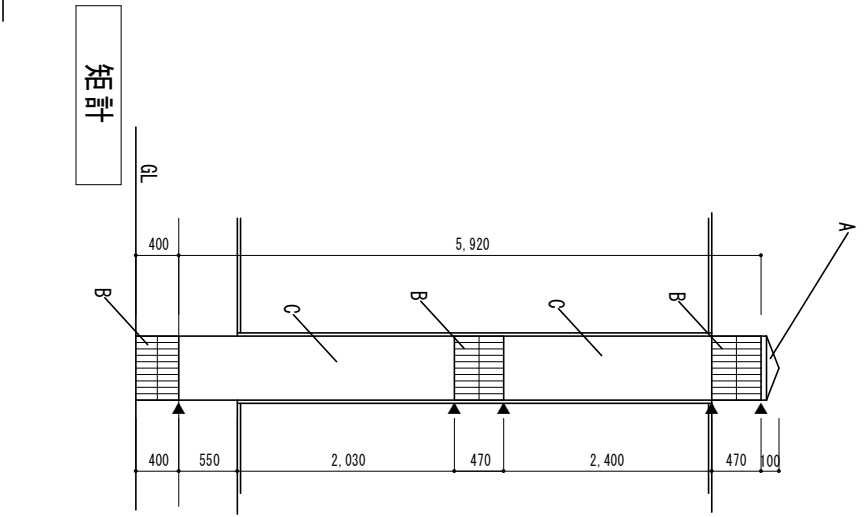
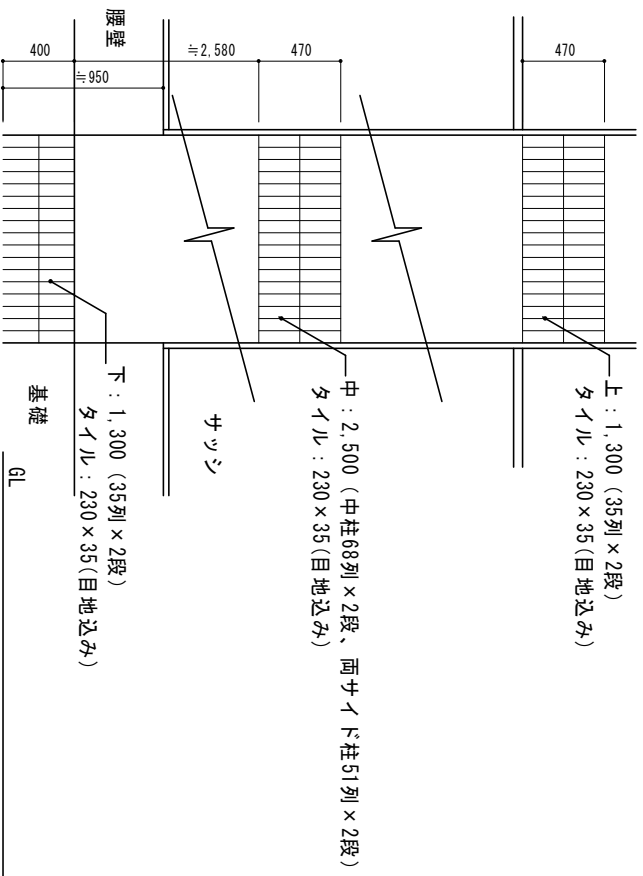


- 保全内容
- A : 空木補修 (脆弱部撤去→樹脂モルタル補修→既存色に併せて塗装)
  - B : 既存タイル撤去→モルタル塗り (t50金ごて) →複層塗材RE
  - C : 既存塗装上に塗装 (下塗りシーラー→上塗り)
  - ▼ : 目地成形→PU2シール→C部と合わせて塗装



詳細

課名	課長	係長	製図	設計主任

業務名	図面名	図番
白石温水プール外壁化粧柱保全業務	詳細図	
	SCALE	