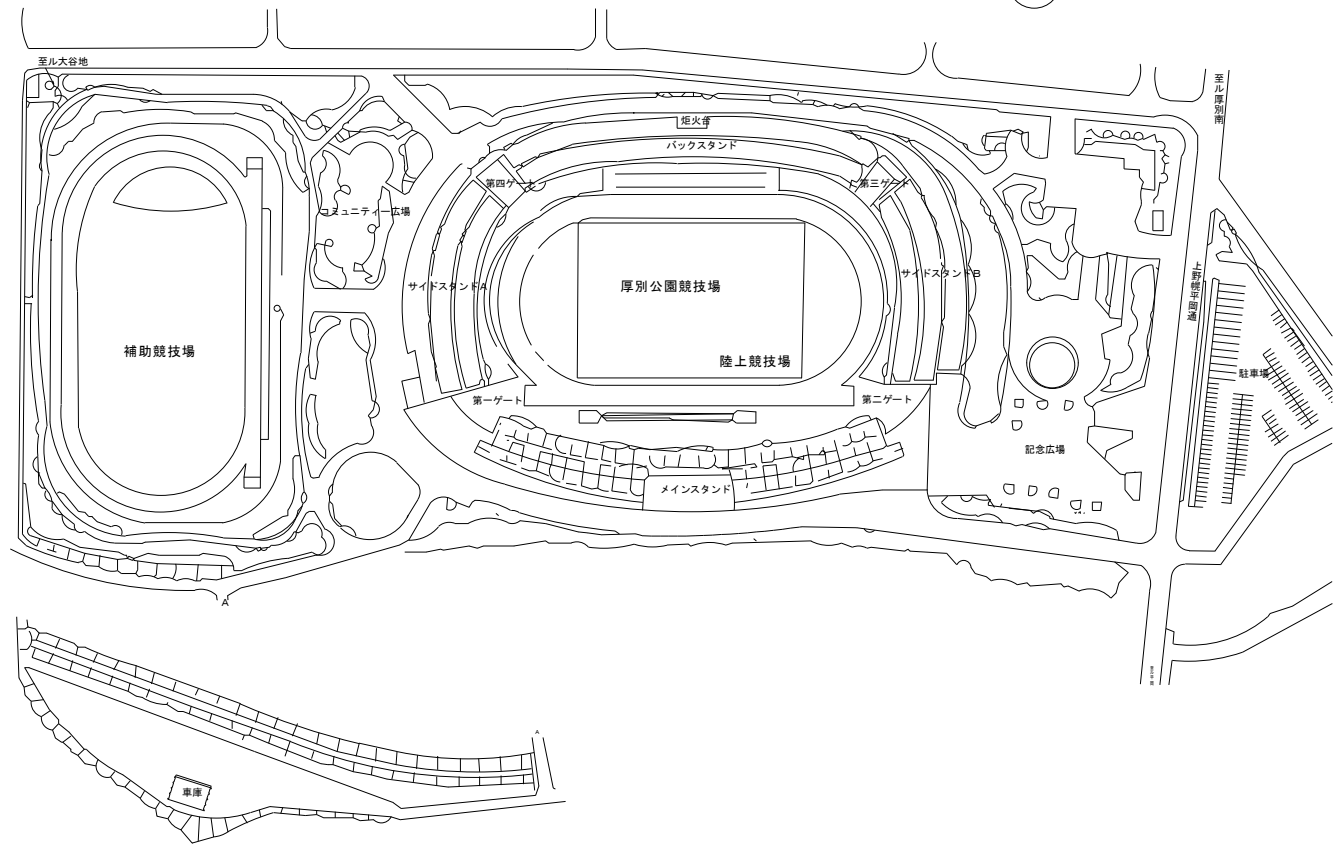


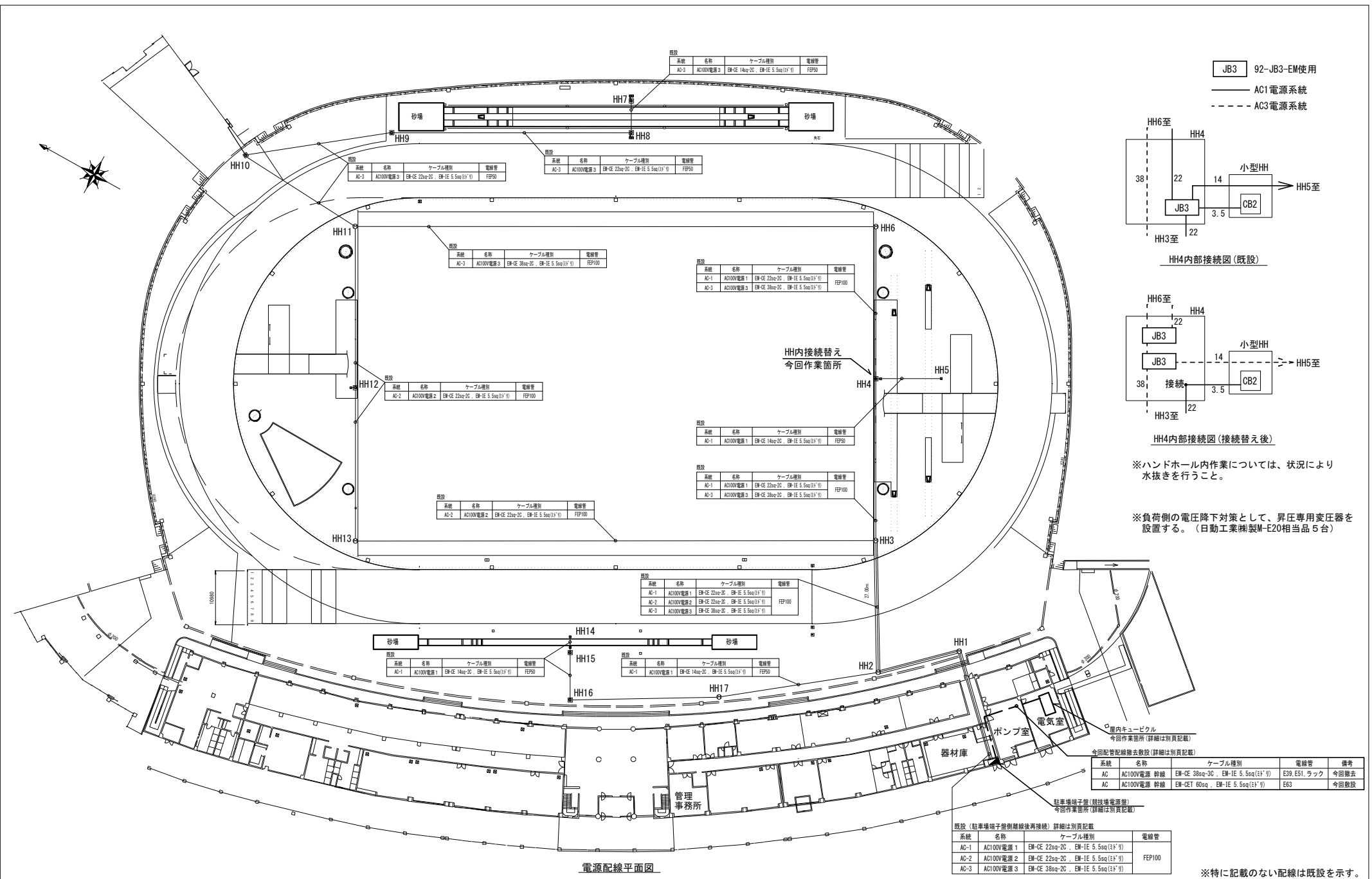
付近見取図



配置図

札幌市スポーツ局スポーツ部施設課

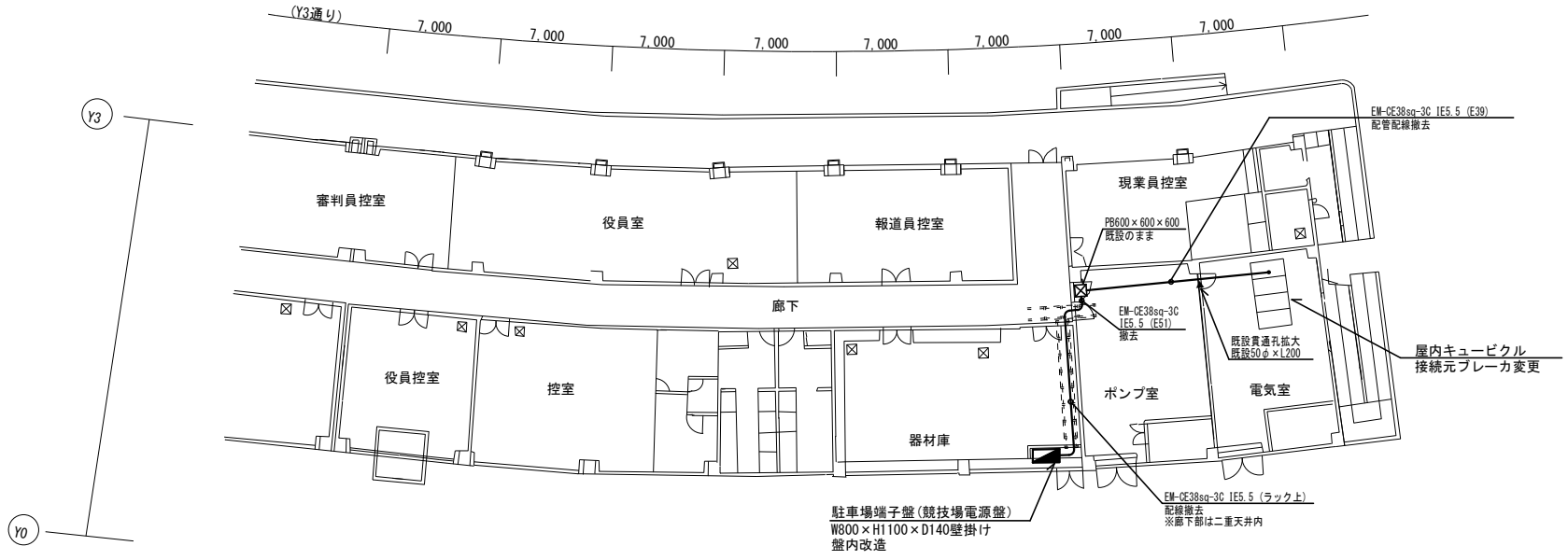
所長	係長	主任	製図	令和 5 年 2 月	作製	業務名	厚別公園競技場計測システム用電源設備保全業務		縮尺	no scale	図 番 1 / 4
						図面名	厚別公園競技場 付近見取図・配置図				



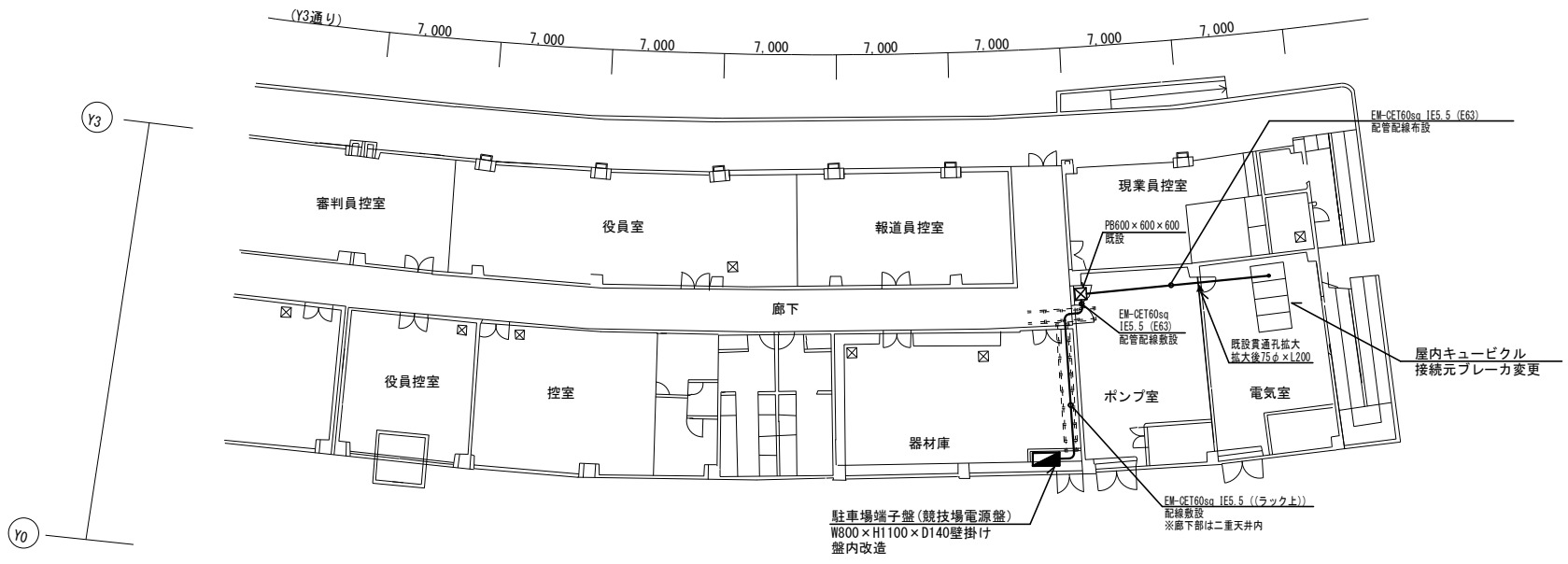
札幌市スポーツ局スポーツ部施設課

所長	係長	主任	製図	令和5年2月	作製

業務名	厚別公園競技場計測システム用電源設備保全業務		図番	2
図面名	厚別公園競技場計測システム用電源配線平面図	縮尺	no scale	4



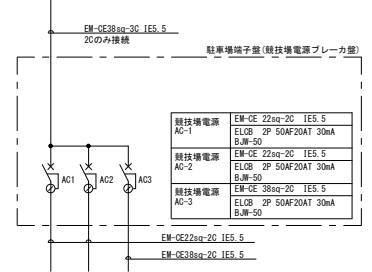
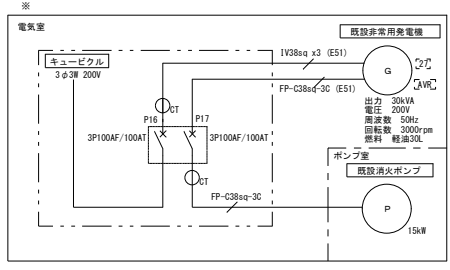
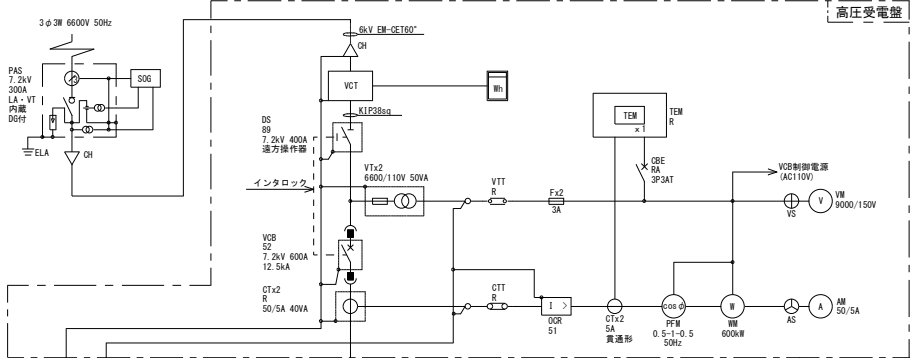
既設図



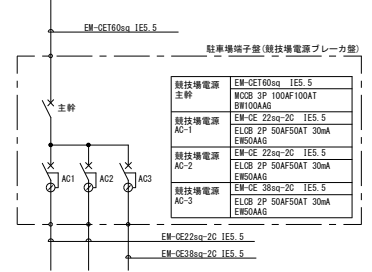
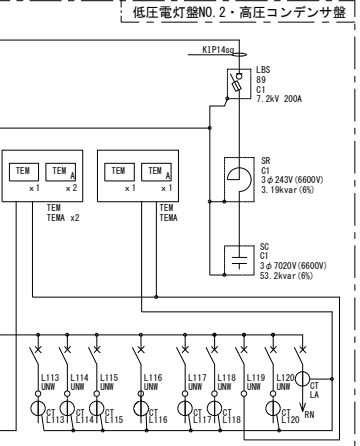
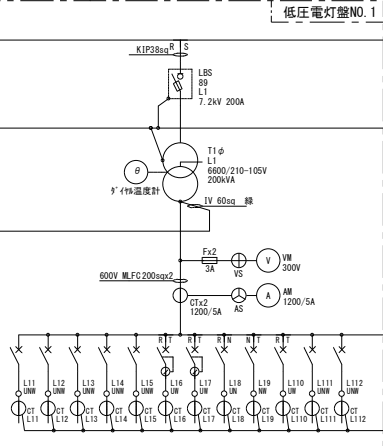
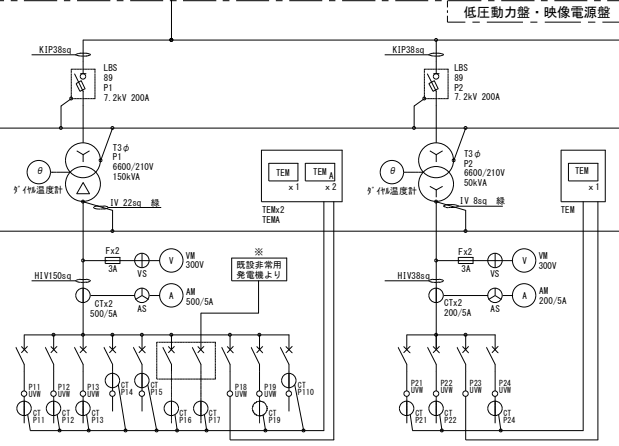
改修図

札幌市スポーツ局スポーツ部施設課

所長	係長	主任	製図	令和 5 年 2 月	作製	業務名	厚別公園競技場計測システム用電源設備保全業務		図 番 3 / 4
						図面名	厚別公園競技場 メインスタンド1階 既設図・改修図	縮尺	



駐車場端子盤(競技場電源ブレーカ盤) 既設



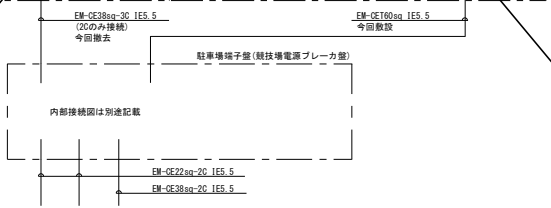
駐車場端子盤(競技場電源ブレーカ盤) 改造後

※駐車場端子盤(競技場電源ブレーカ盤)の改造に使用する配線用遮断器及び漏電遮断器は支給とするが、他に必要な機器や材料は受注者にて用意すること(支給品の詳細は特記仕様書に記載)。

図面番号	負荷名	外装形式	定格電圧	定格電流	定格容量
P11	照明	OT	100V	100A	10kVA
P12	照明	OT	100V	100A	10kVA
P13	照明	OT	100V	100A	10kVA
P14	照明	OT	100V	100A	10kVA
P15	照明	OT	100V	100A	10kVA
P16	照明	OT	100V	100A	10kVA
P17	照明	OT	100V	100A	10kVA
P18	照明	OT	100V	100A	10kVA
P19	照明	OT	100V	100A	10kVA
P110	照明	OT	100V	100A	10kVA

受変電設備 単線結線図

今回予備回路に変更



駐車場電源(競技場電源ブレーカ盤)用として使用

札幌市スポーツ局スポーツ部施設課

所長	係長	主任	製図	令和 5 年 2 月 作製
----	----	----	----	---------------

業務名	厚別公園競技場計測システム用電源設備保全業務	図番	4
図面名	厚別公園競技場 受変電設備単線結線図・駐車場端子盤接続図	縮尺	no scale