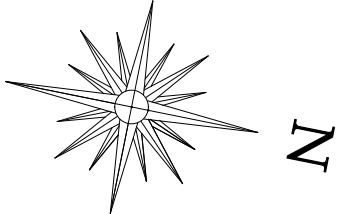
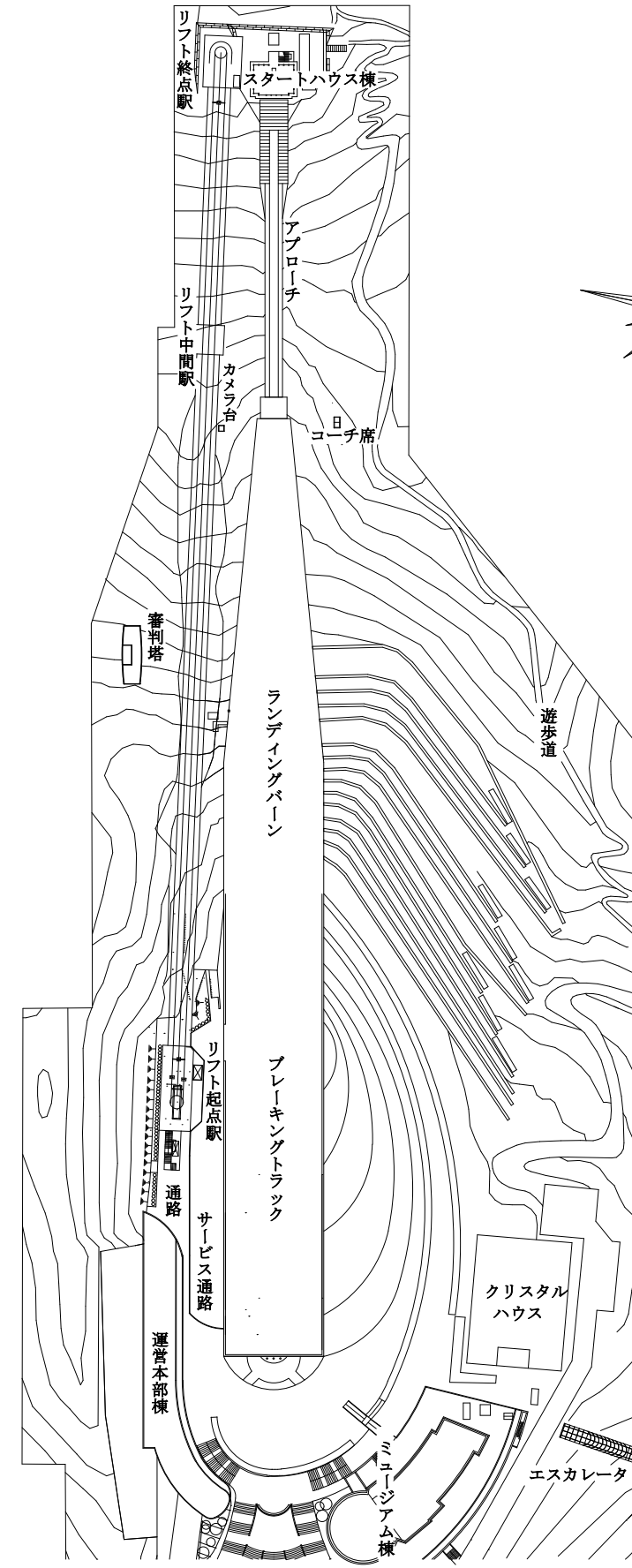


履行場所：札幌市中央区宮の森1274番地外

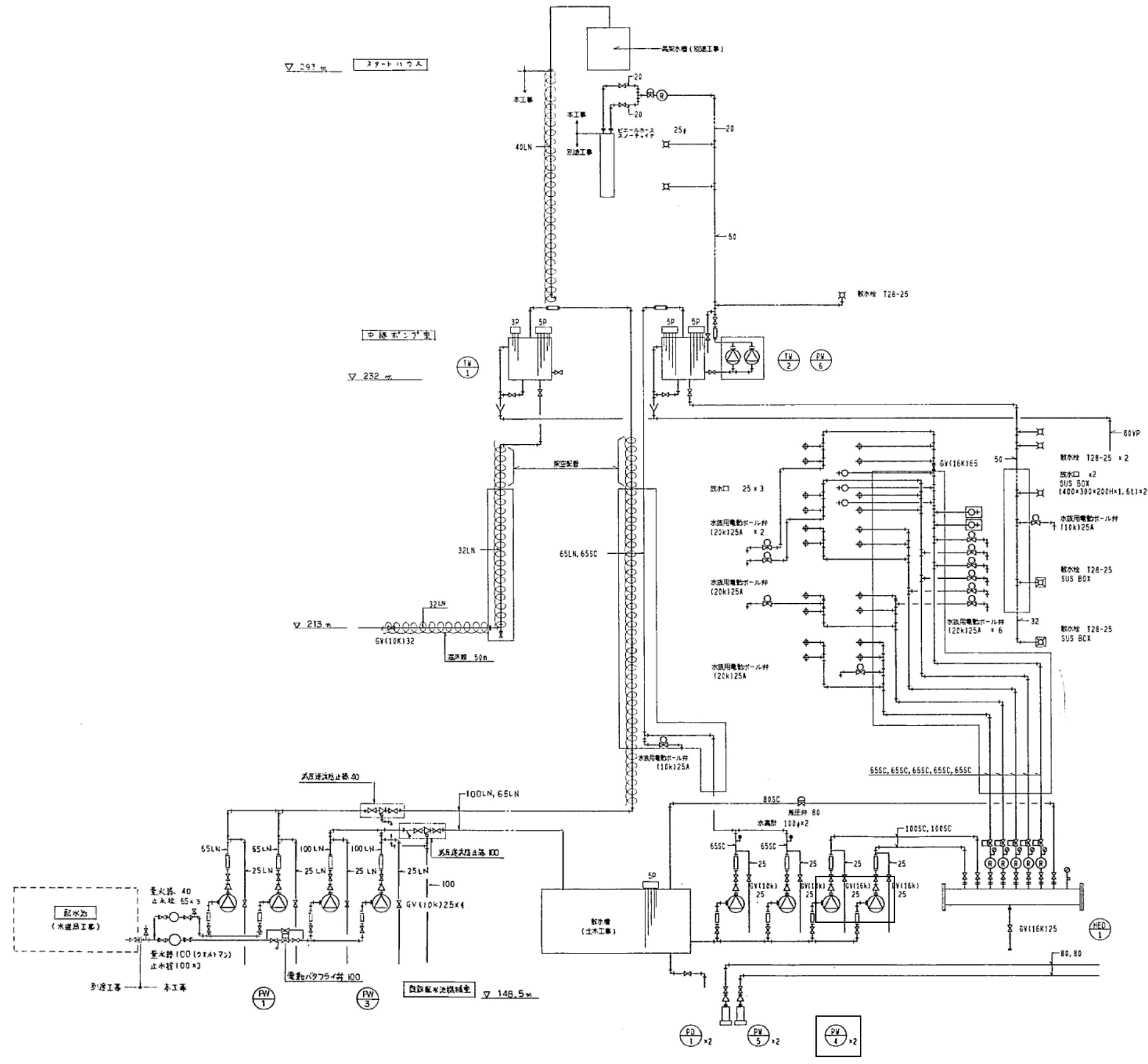
位置図



配置図

札幌市スポーツ局スポーツ部施設課

所長	係長	主任	製図	令和 4 年 6 月 作製	業務名	大倉山ジャンプ競技場スプリンクラーポンプ保全業務		図番 1 / 4
					図面名	大倉山ジャンプ競技場 付近見取図・配置図	縮尺 no scale	



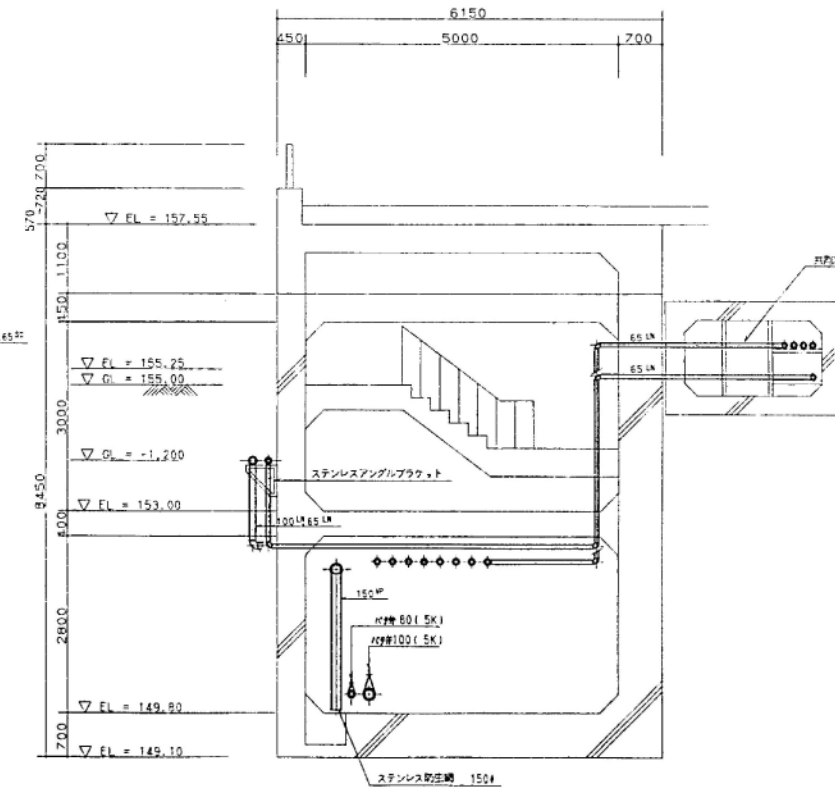
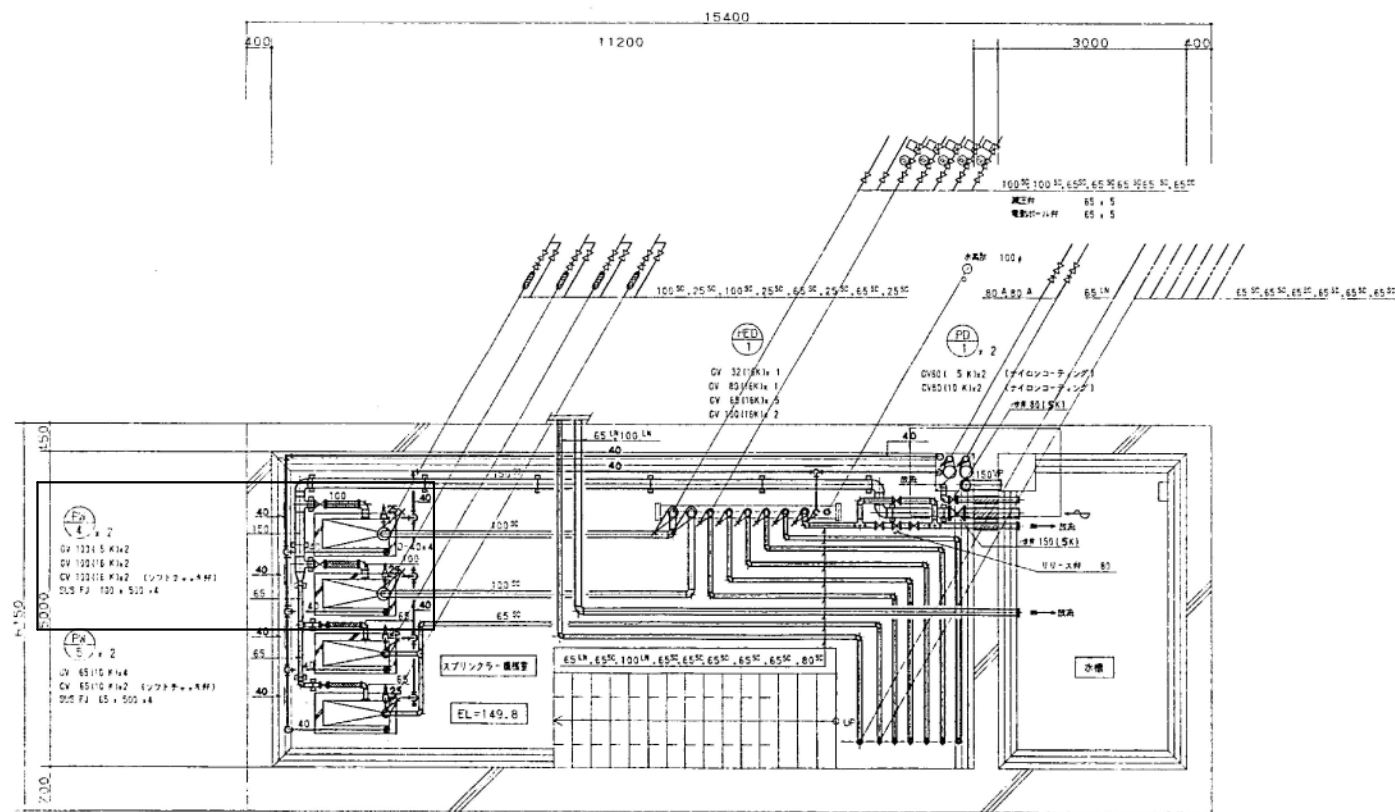
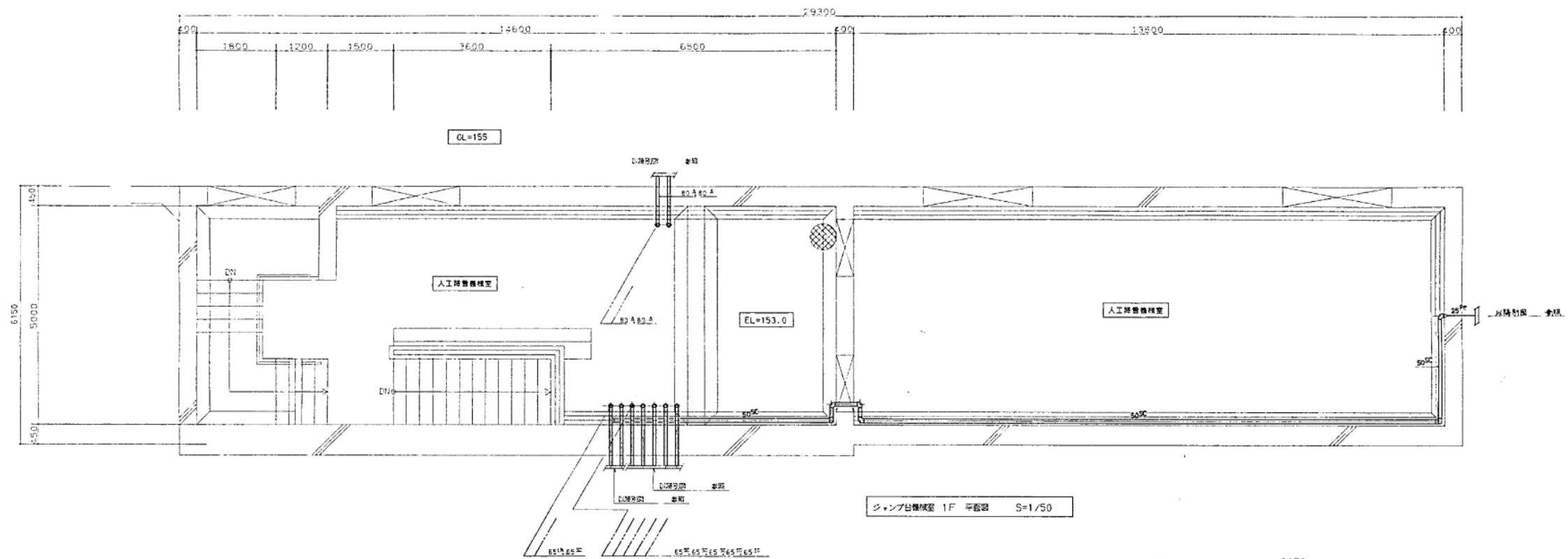
札幌市スポーツ局スポーツ部施設課

所長	係長	主任	製図

令和 4 年 6 月 作製

業務名	大倉山ジャンプ競技場スプリンクラーポンプ保全業務	
図面名	大倉山ジャンプ競技場 給水散水設備 系統図	縮尺 no scale

図番
2 / 4



□ : 今回対象機器

札幌市スポーツ局スポーツ部施設課

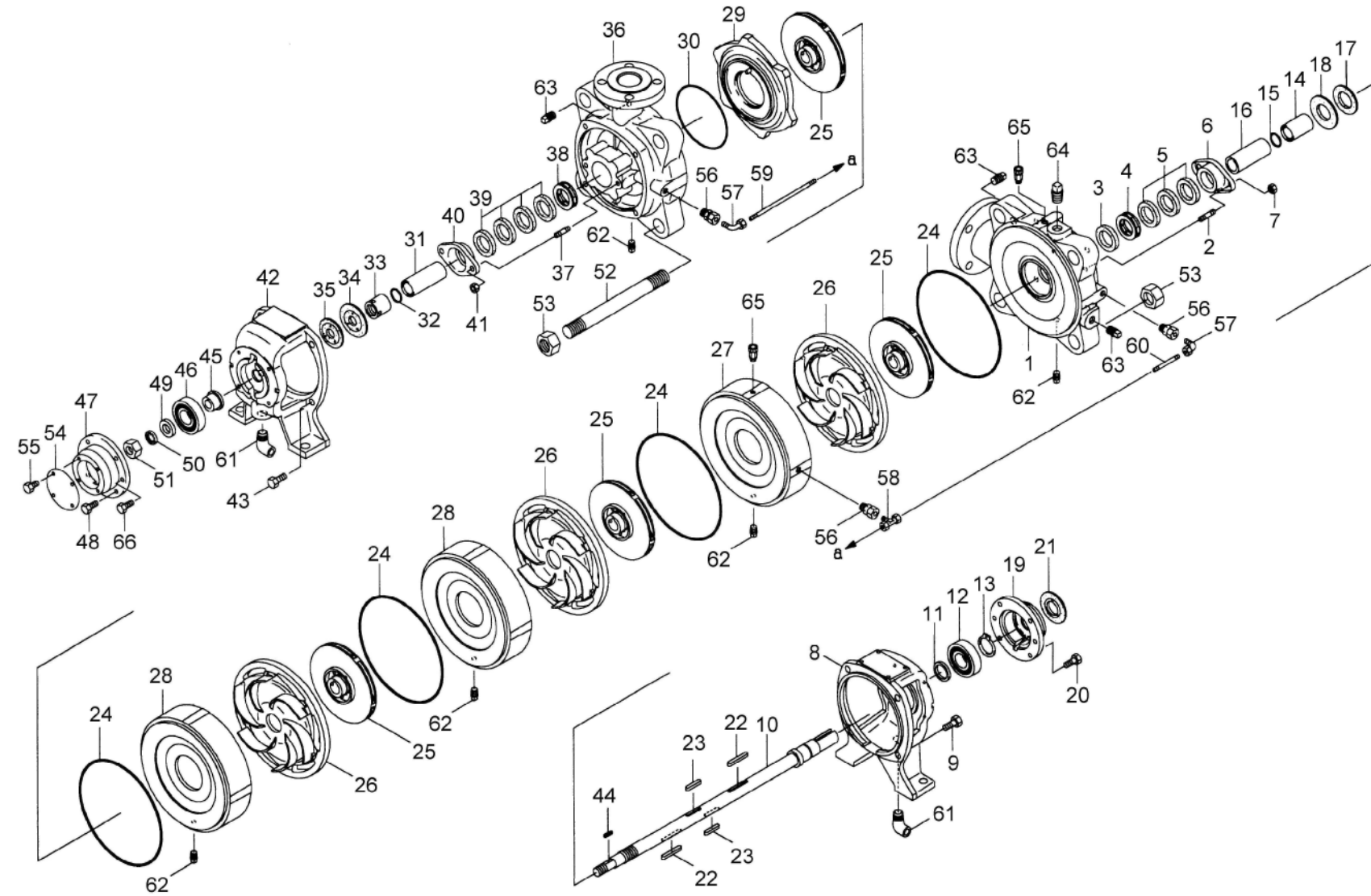
所長	係長	主任	製図	令和 4 年 6 月 作製

業務名	大倉山ジャンプ競技場スプリンクラーポンプ保全業務
図面名	大倉山ジャンプ競技場 ジャンプ台機械室詳細図

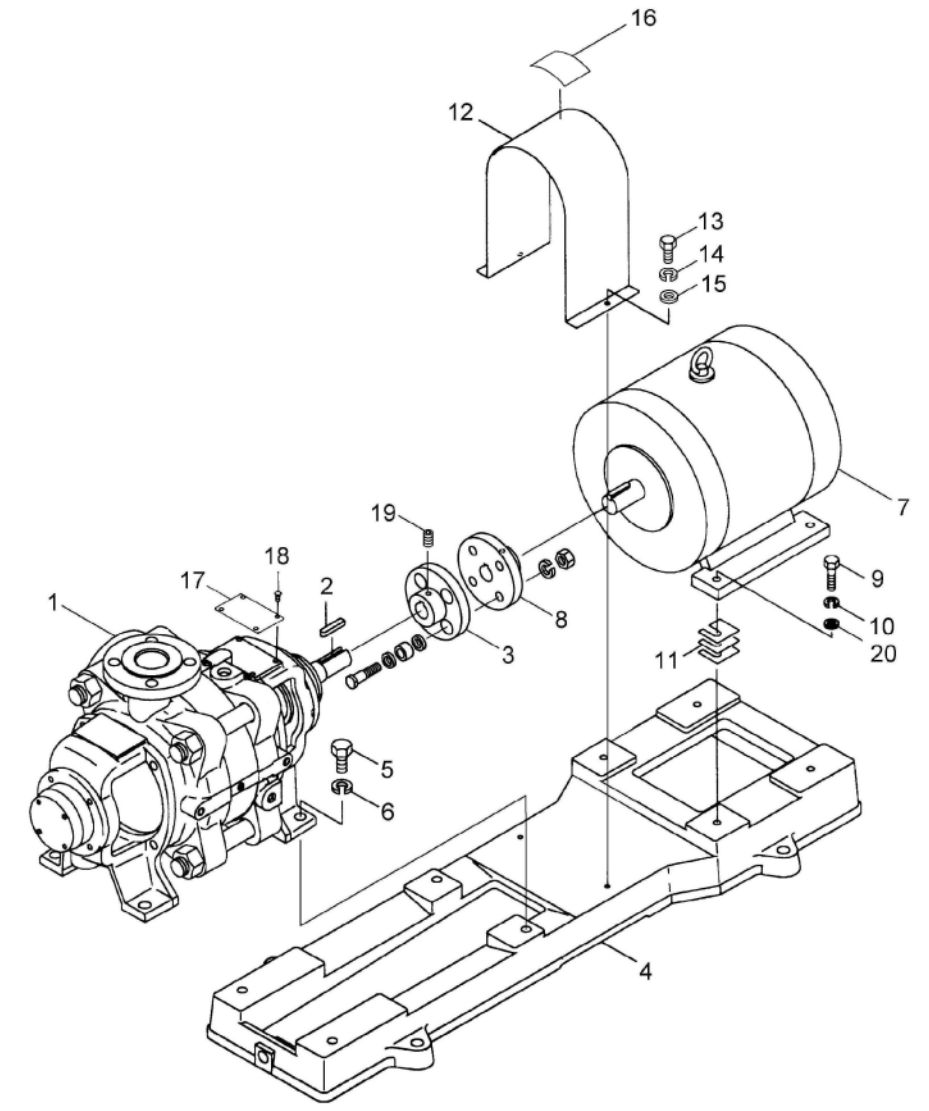
縮尺 no scale

図番
3 / 4

< ポンプ部分分解図 (参考) >



< ポンプ全体分解図 (参考) >



※交換部品は業務仕様書別表 1 に記載

札幌市スポーツ局スポーツ部施設課

所長	係長	主任	製図	令和 4 年 6 月 作製

業務名	大倉山ジャンプ競技場スプリンクラーポンプ保全業務	
図面名	スプリンクラーポンプ分解図	縮尺 no scale

図番
4 / 4