

1階 平面図 S-1/200

凡例

記号	名称	備 考
□	照明器具	FL40WX1 直付 逆富士型 (防湿型) SUS
□	照明器具	FL40WX1 埋込 FRS2-401
□	照明器具	FL40WX1 埋込 FRS2-401
□	照明器具	FL40WX2 埋込 FRS2-402
□	照明器具	FL40WX2 埋込 (非常灯) K1-FRS2-402
□	照明器具	FL20WX1 直付元灯 FBS2-201
□	照明器具	FL20WX2 ブラケット FBFARP-202
□	照明器具	FL40WX2 直付 反射器付
□	照明器具	FL40WX2 Jタイプ用 反射器付
□	照明器具	FBS3-401 23W分付
●	照明器具(所使用品)	FL40W 埋込 (非常灯)
□	照明器具	FL20WX1 (SH1-PPF10-201)
+	埋込用大型器具	2W×1 新金P
○	埋込用大型器具	2P15AX1 直付 新金P
○	埋込用大型器具	2P15AX2 直付 新金P
○	埋込用大型器具	2P15AX2新金P(1984-A型 1ヶ用 2ヶ用 3ヶ用)
○	ジャンクボックス	J94-A A型
□	コーナボックス	J94-A A型
○	露出ボックス	A型 (E19) 2ヶ用
○	露出ボックス	A型 (E19) 2ヶ用

図中特記の配線・記号は、下記による

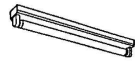

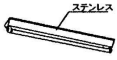

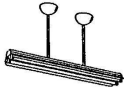




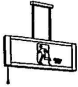


- △ コンクリート埋設 25φ×150L
- (○) 再使用品を示す
- VVF2.0-2C 天井内配線
- VVF2.0-2CE1.6 天井内配線
- VVF2.0-2C(MA) 露出
- VVF2.0-2C(E1.6(MA)) 露出
- IV2.0×2(E1.6(E19)) 露出配管

(注意事項)

・位置ボックスは、複数設置とする。

しゅん 功 図	
工事名	円山球場整備電気設備工事
施工者	株式会社 (株) 三井物産
工期	平成18年10月28日 7/26
札幌市中央区南一条西五丁目	

照明器具表

FSS1-201	FSS4-401	FSS4MP-401(SUS)	FBR1-402
			
FBR1-402	FBS3-401(PS)	FRS2-402	FRS11-0271
			
FBC1-151	SH1-PP10-201	KO-RS2-40	KO-RS1-40
			

しゅん功図			
工事名	円山球場整備電気設備工事		
施工者	株式会社 ニチデン	図	(51)
工期	平成 18年 10月 28日	第	9/26
札幌市建設局建設部			