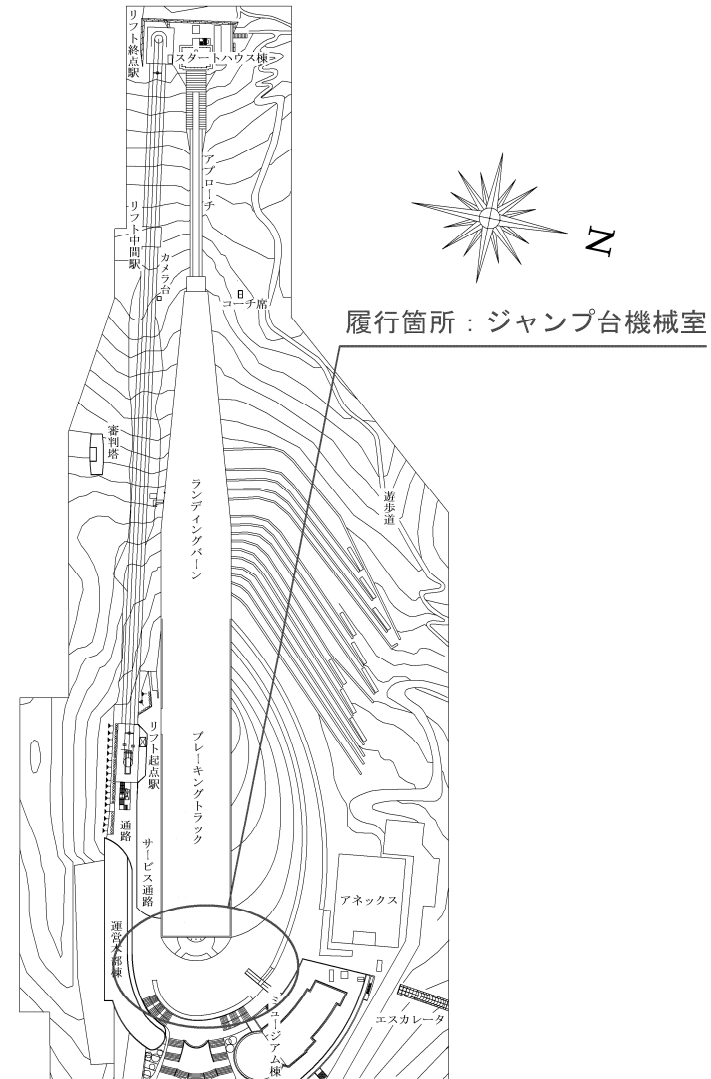


履行場所：札幌市中央区宮の森1274番地ほか

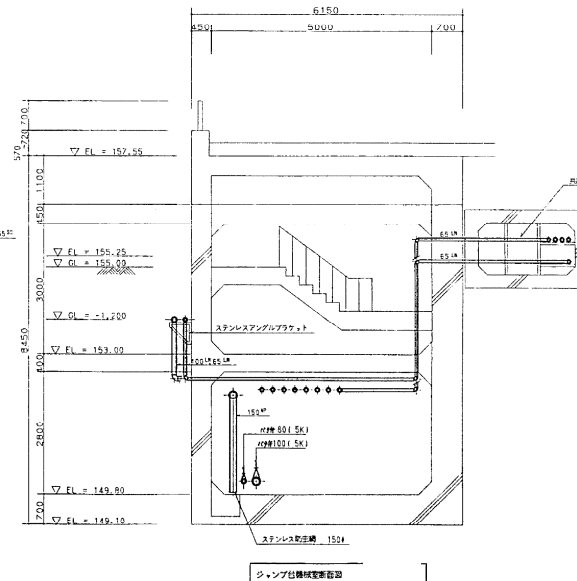
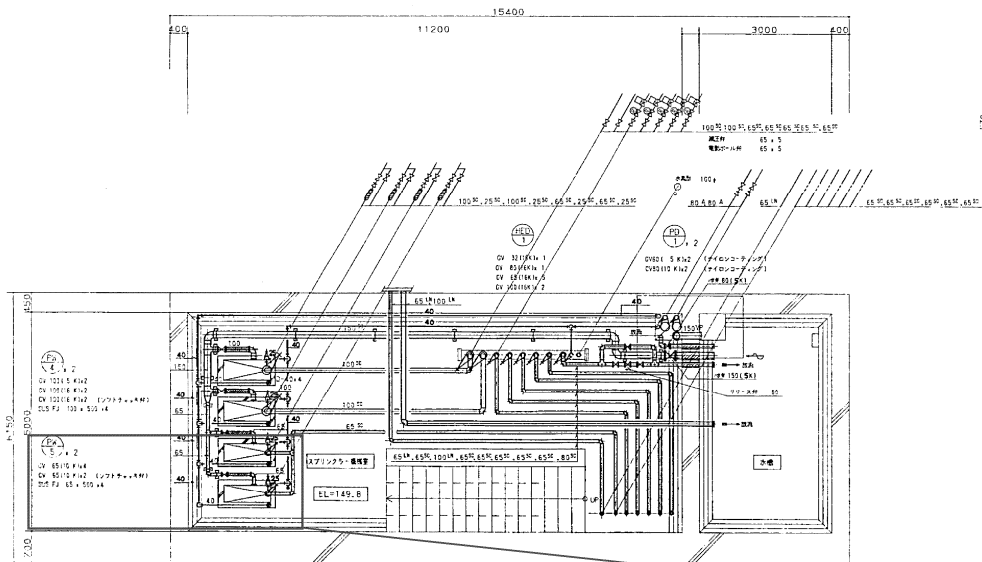
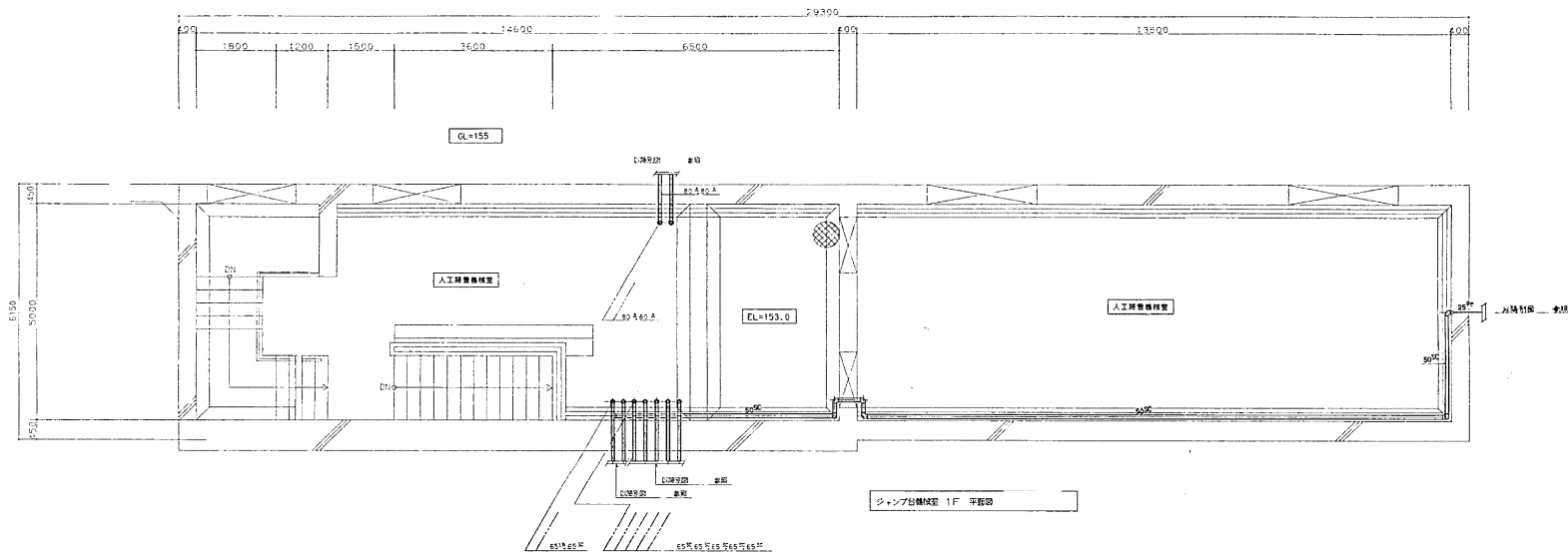
位置図



履行箇所：ジャンプ台機械室

配置図

札幌市 スポーツ局 スポーツ部 施設課					1/4
業務名	大倉山ジャンプ競技場 散水用揚水ポンプ保全業務				
図面名	位置図・配置図				Scale —
課長	係長	係	製図		



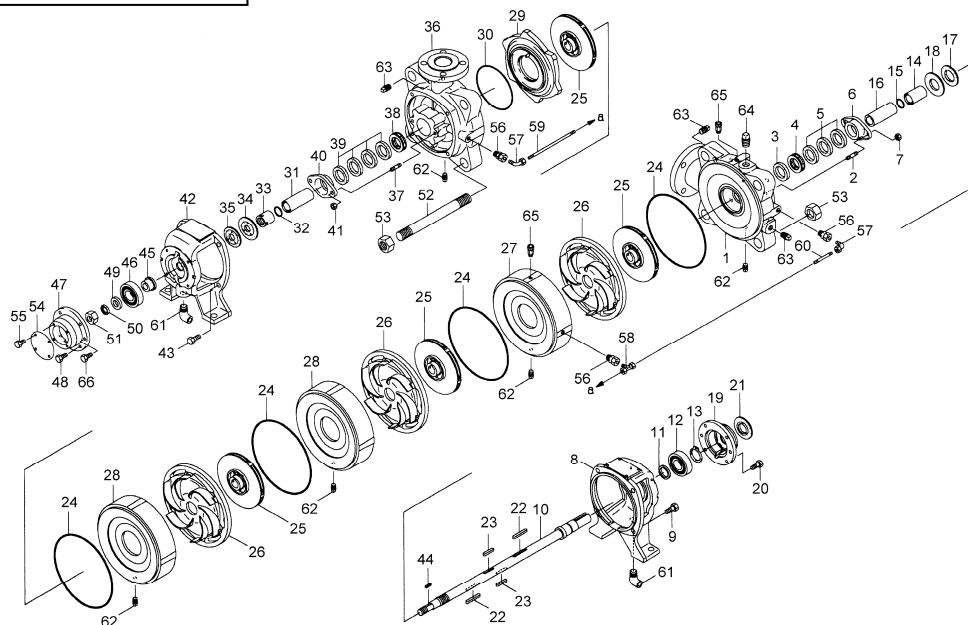
対象機器：PW-5 散水用揚水ポンプ（2台）
（型式 K-50×405×3S-M7.5）

※対象機器において、各部経年劣化が進行している為、分解整備を行う。

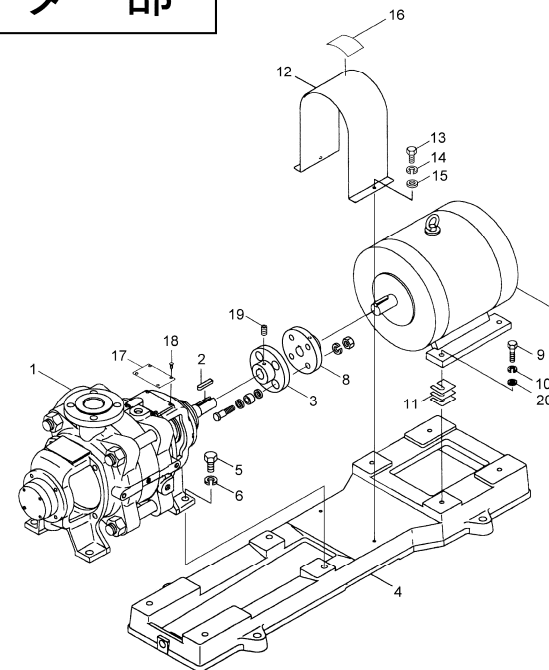
札幌市 スポーツ局 スポーツ部 施設課				
業務名	大倉山ジャンプ競技場 散水用揚水ポンプ保全業務			
図面名	ジャンプ台機室詳細図			
課長	係長	係	製図	Scale

3/4

ポンプ部



モーター部



※交換部品については仕様書の「ポンプ・モーター部交換部品一覧」を参照。

札幌市 スポーツ局 スポーツ部 施設課				4/4
業務名	大倉山ジャンプ競技場 散水用揚水ポンプ保全業務			
図面名	K-Mポンプ分解図 (2段～6段 3.7Kw～11Kw兼用)			
課長	係長	係	製図	Scale
				—