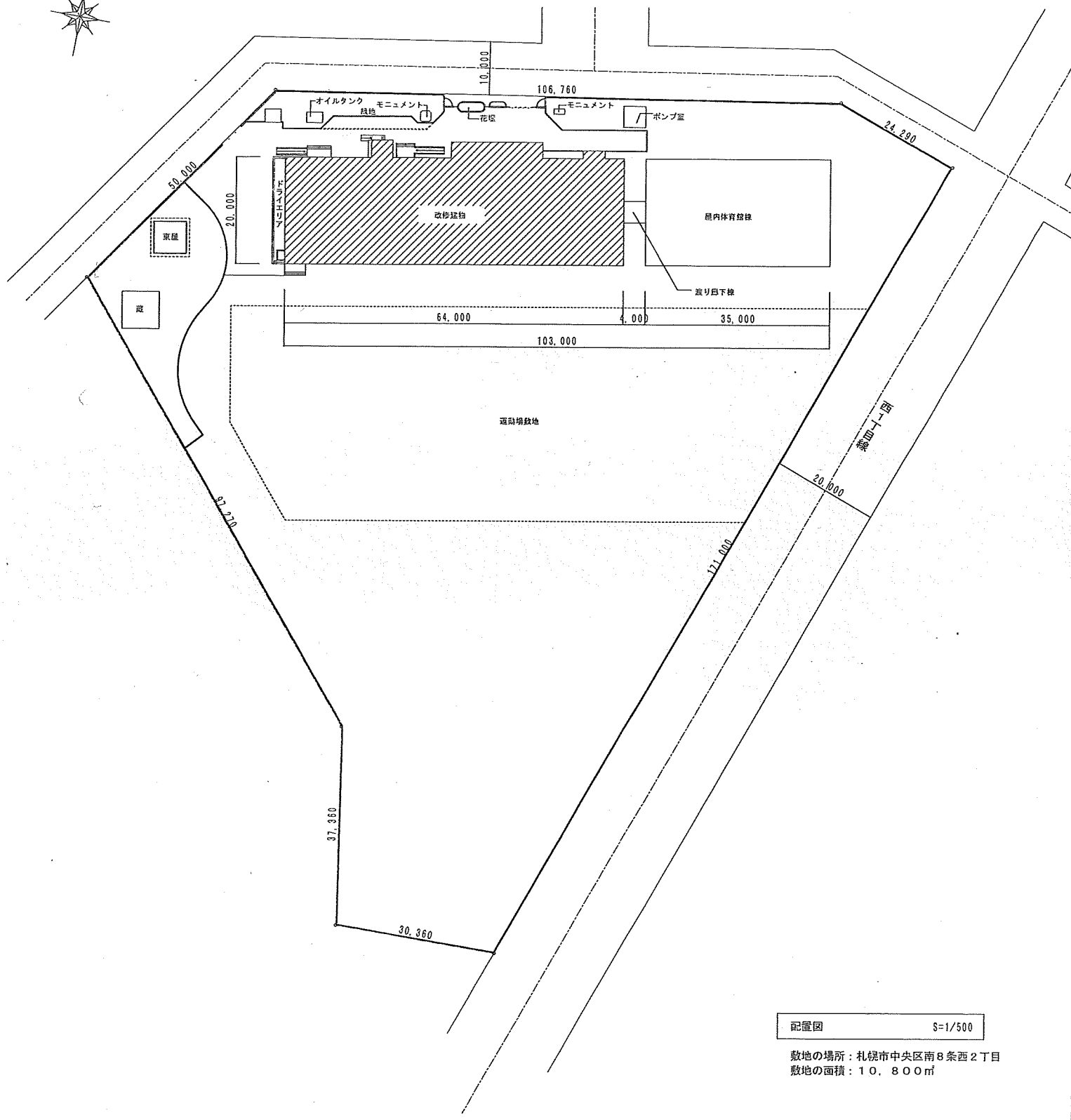
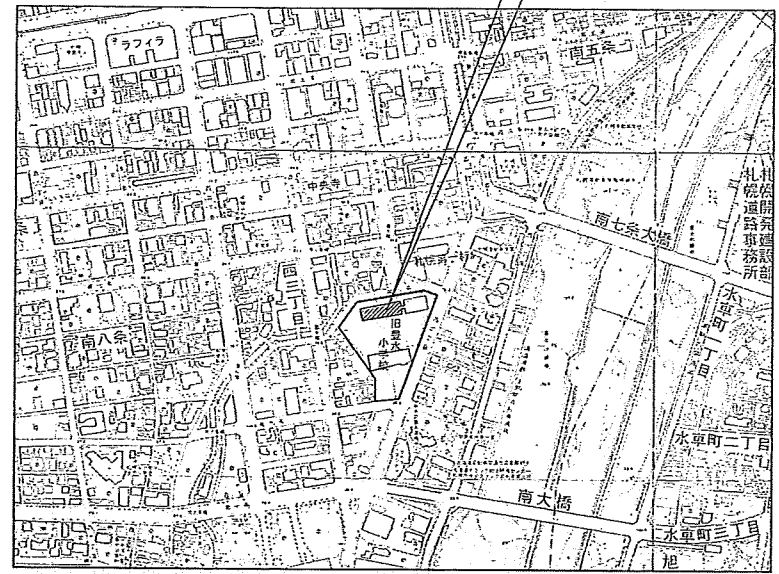
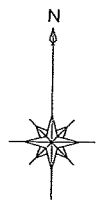


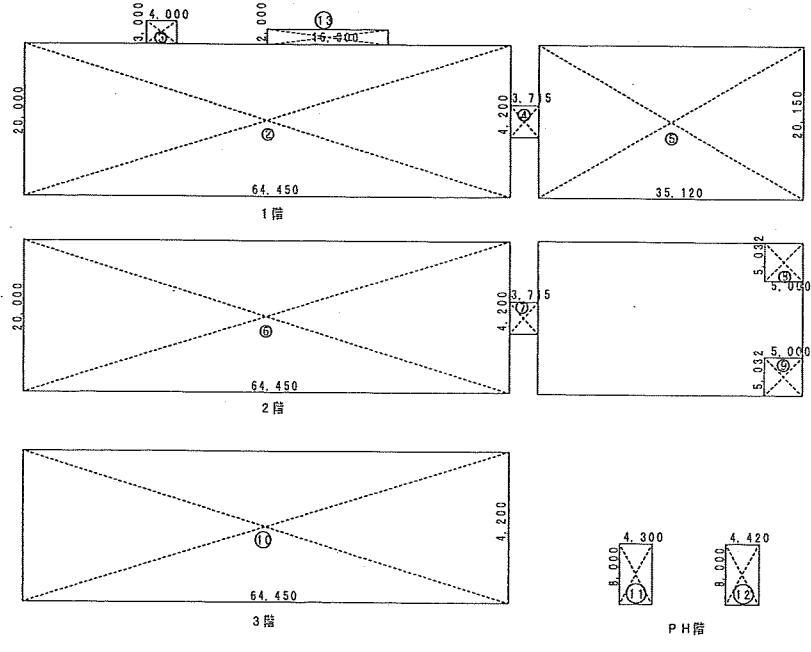
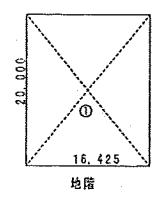
別表 1

改修場所：札幌市中央区南8条西2丁目5番2号



附近見取図 S=1:10,000

階	記号	計 算 式	床面積		工事発注面積 M ²	建築面積 M ²	
			M ²	○工事発注面積 M ²			
B	①	16.425 × 20.000	328.500	○ 328.500	328.500		
	②	64.450 × 20.000	1,289.000				
	③	4.000 × 3.000	12.000	○ 1,301.000		○ 1,301.000	
	④	3.715 × 4.200	15.603				
	⑤	35.120 × 20.150	707.668	723.271	2,024.271	2,024.271	
1	⑥	64.450 × 20.000	1,289.000	○ 1,289.000			
	⑦	3.715 × 4.200	15.603				
	⑧	5.000 × 5.032	25.160				
	⑨	5.000 × 5.032	25.160	65.923	1,354.923		
	⑩	64.450 × 20.000	1,289.000	○ 1,289.000	1,289.000		
2	⑪	8.000 × 4.300	34.400				
	⑫	8.000 × 4.420	35.360		69.760		
PH	⑬	16.000 × 2.000	32.000			32.000	
	合計			○ 3,879.000	5,066.454	1,289.000	2,056.271
				3,879.00	5,066.45	1,289.00	2,056.27



配置図 S=1/500

敷地の場所：札幌市中央区南8条西2丁目
敷地の面積：10,800m²

備考