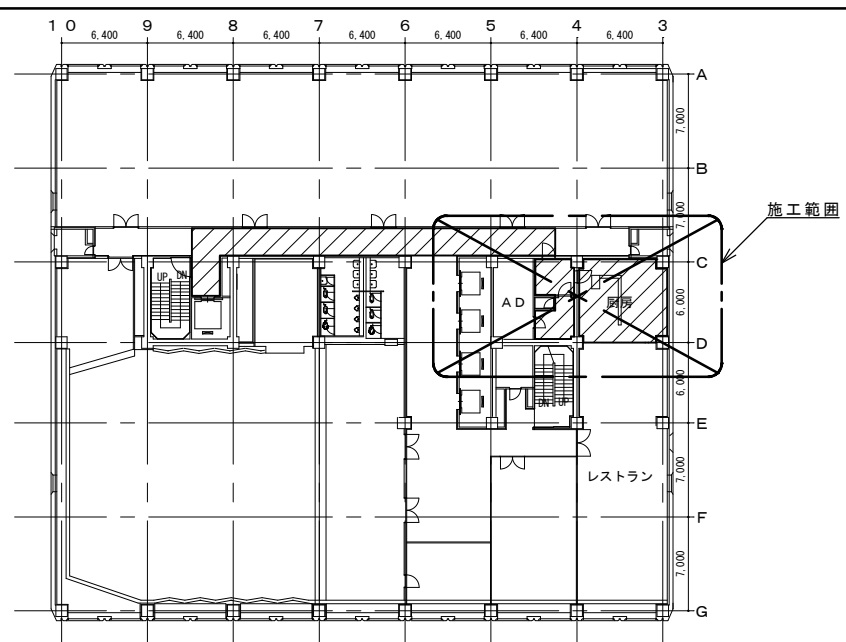


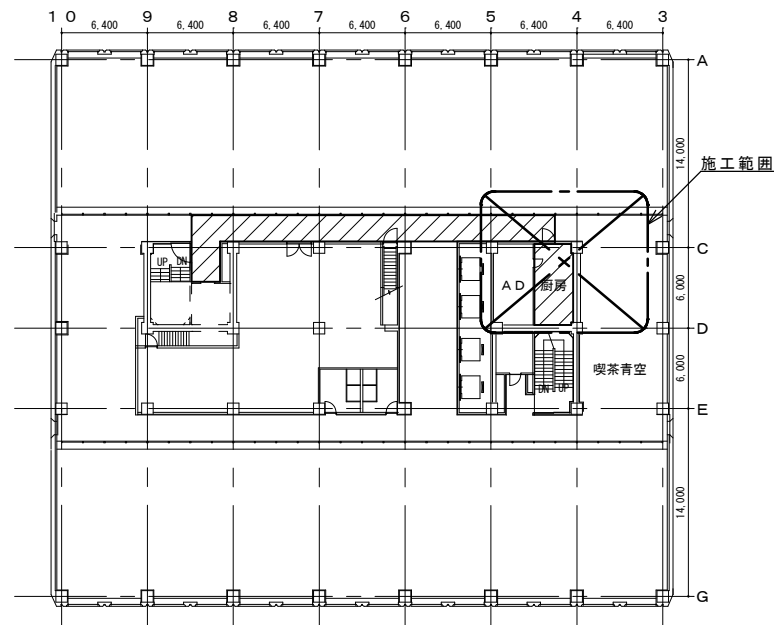
地下1階平面図

特記仕様書

- 1 業務要領：「札幌市本庁舎厨房ダクト点検清掃業務仕様書」による。
- 2 ：養生範囲(地下1階343㎡・18階115㎡・19階96㎡)

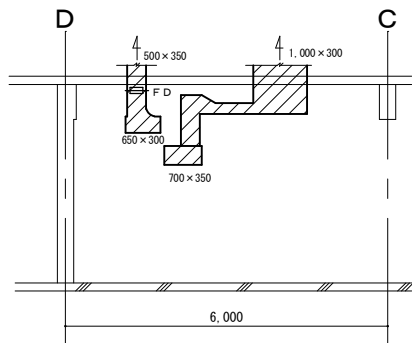


18階平面図

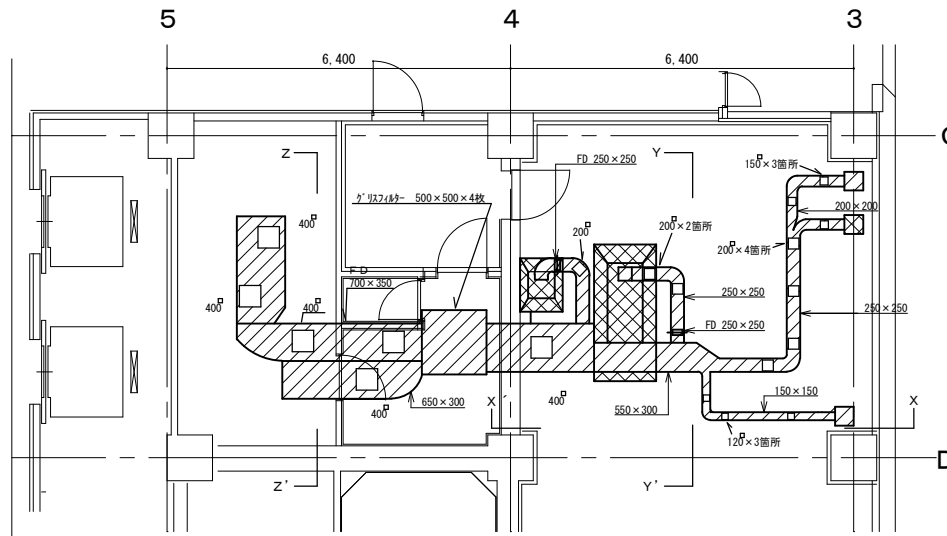


19階平面図

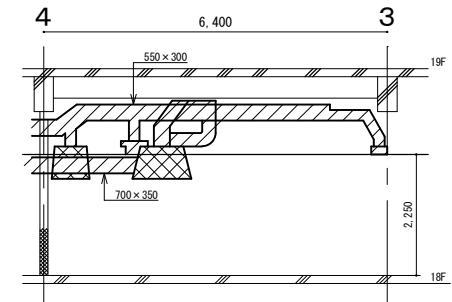




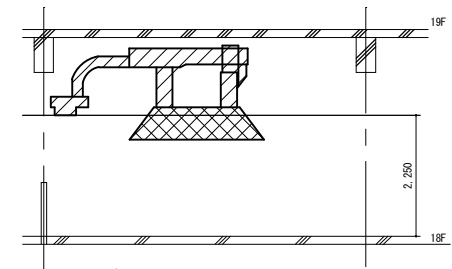
ダクト断面図 Z-Z'



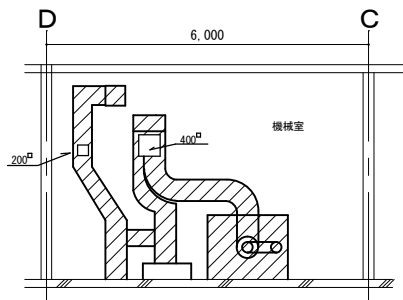
18階ダクト詳細図



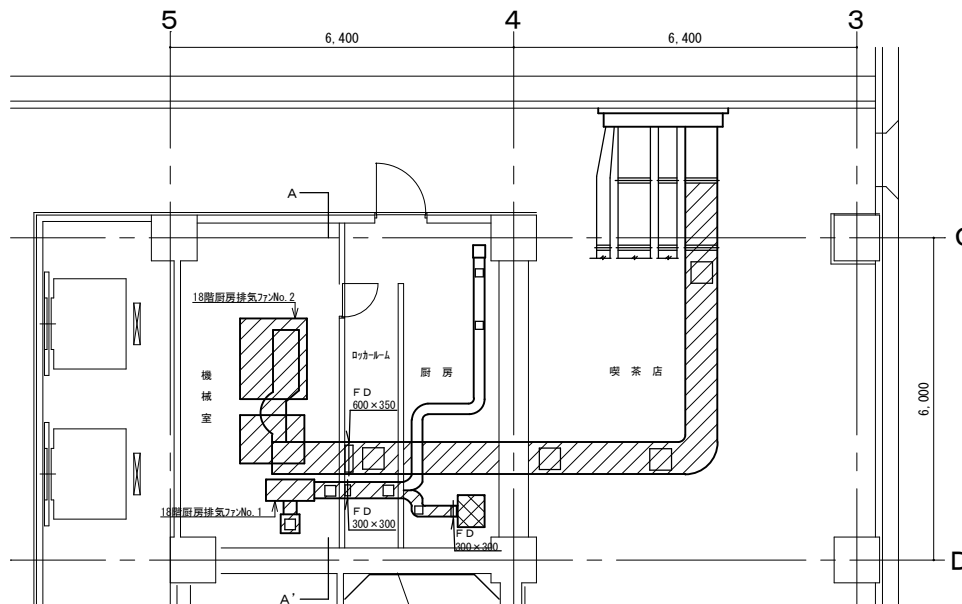
ダクト断面図 X-X'



ダクト断面図 Y-Y'



ダクト断面図 A-A'



19階ダクト詳細図

点検清掃範囲 (ダクト76㎡・排気ファン2台)

点検清掃範囲 (排気フード4箇所)

点検口 (18階18箇所・19階10箇所)

F D (18階4箇所・19階3箇所)

グリルフィルター (18階7枚・19階2枚)

18階厨房排気ファンNo.1 交換部品			
品名	型式	備数	
ピロー形五軸受ユニット	UCP204	1	
ピロー形五軸受ユニット	UCP306	1	
単列深みぞ玉軸受	6205ZZ	2	
Vベルト	A-73	2	
18階厨房排気ファンNo.2 交換部品			
品名	型式	備数	
ピロー形五軸受ユニット	UCPX06	1	
ピロー形五軸受ユニット	UCP203	1	
単列深みぞ玉軸受	6306ZZ	1	
単列深みぞ玉軸受	6308ZZ	1	
Vベルト	B-58	2	