

排水管及びU型側溝清掃距離

管 径	排 水 管
100φ	29.0m
150φ	94.0m
250φ	95.0m
合 計	218.0m

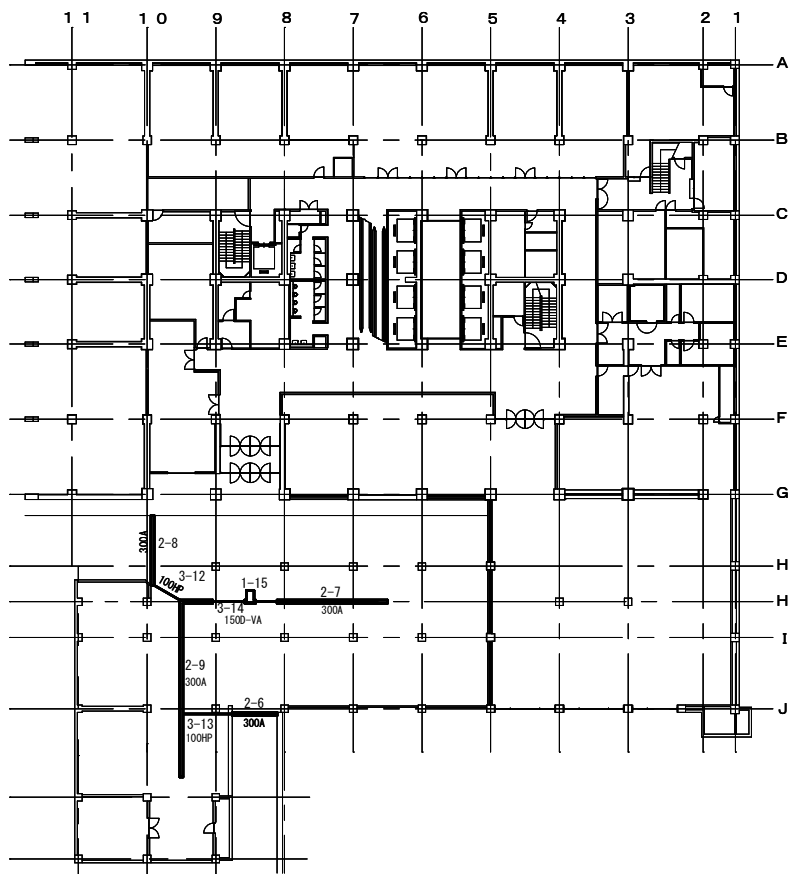
呼 び 名	U 型 側 溝
240A	59.0m
300A	82.0m
合 計	141.0m

- 1 - ○ マンホール前後
- 2 - ○ U字溝前中後
- 3 - ○ 管 (ノズル洗浄)

仕 様

- 1 U型側溝 : 300A ($\begin{matrix} W \\ 300 \times 240 \\ H \end{matrix}$)
 240A ($\begin{matrix} W \\ 240 \times 240 \\ H \end{matrix}$)
- 2 排水管 : 250HP, 150HP, 100HP

※マンホールは全て深さ6m以下

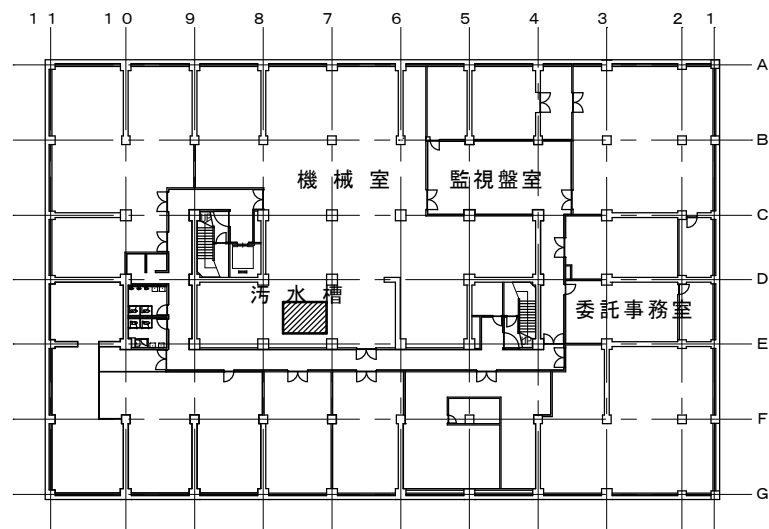


仕様

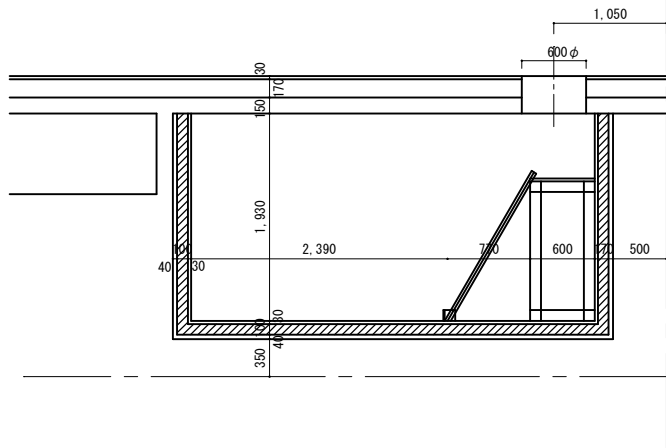
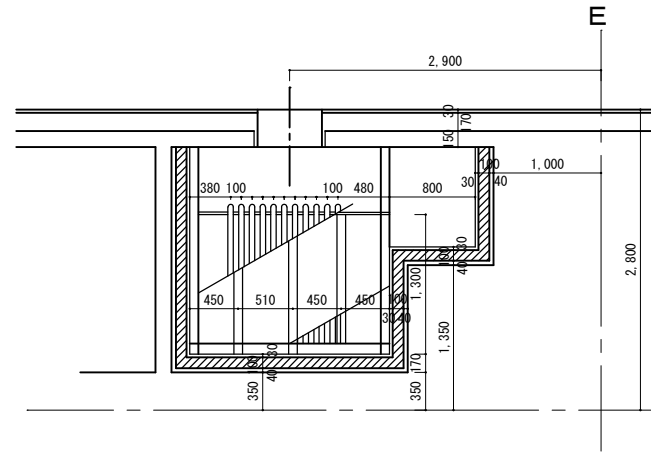
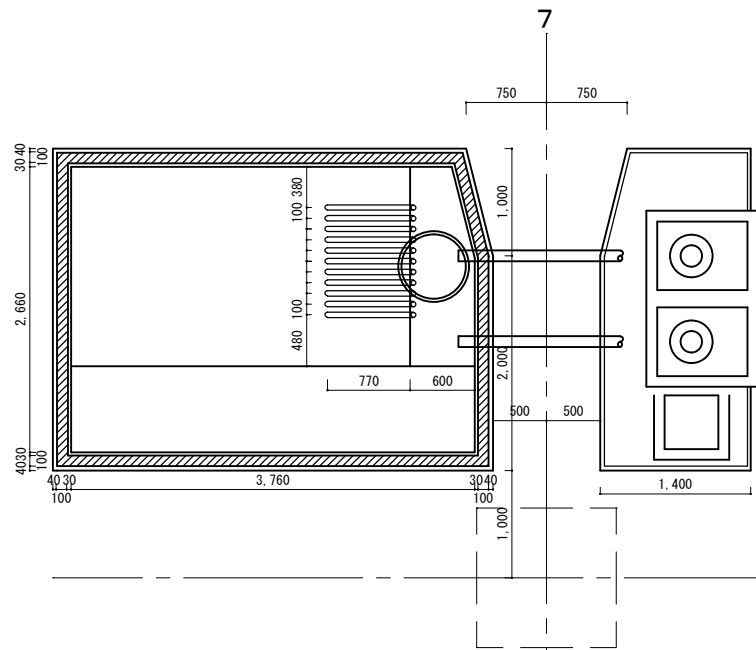
1 U型側溝 : 300A (300×240)

2 排水管 : 150D-VA, 100HP

地下1階平面図 (1/500)



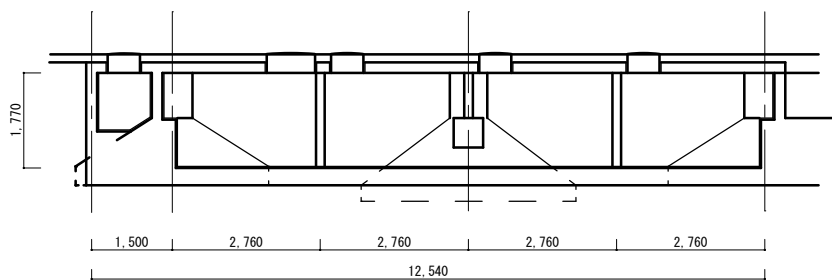
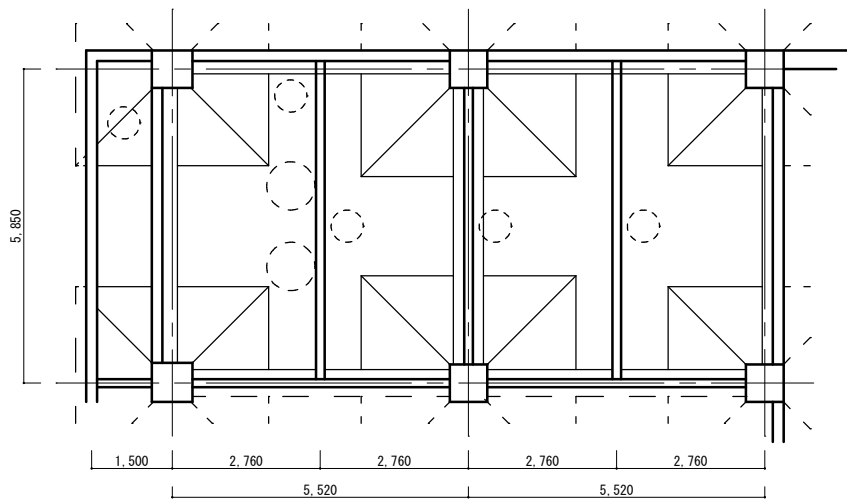
地下2階平面図 (1/500)



仕様

1 寸法 (m) : $L \times W \times H$
 $3.76 \times 2.66 \times 1.93$

2 貯水容量 13 m³



仕様

1 寸法 (m) : 12.54^L × 5.85^W × 1.77^H

2 貯水容量 105 m³