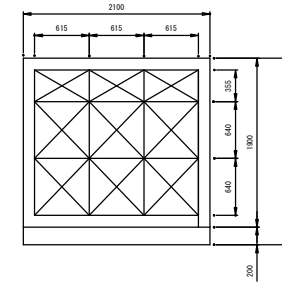
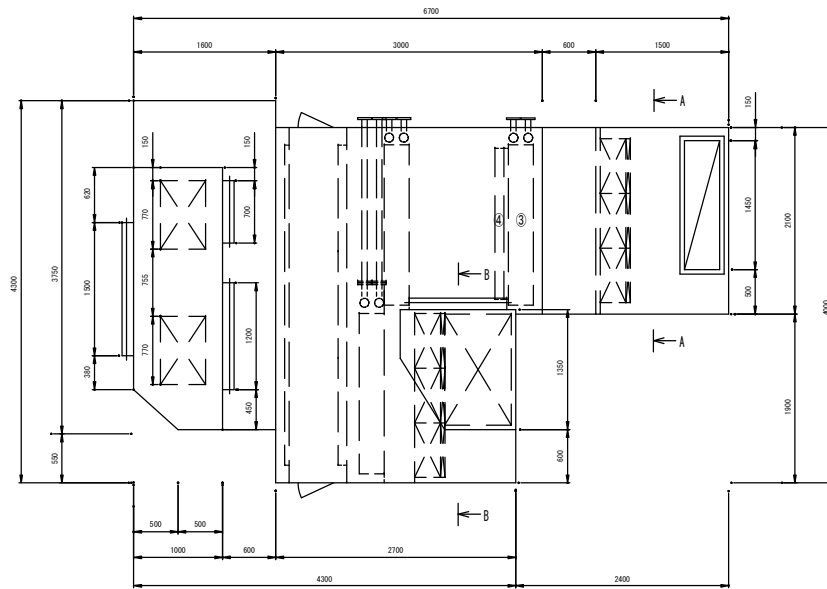
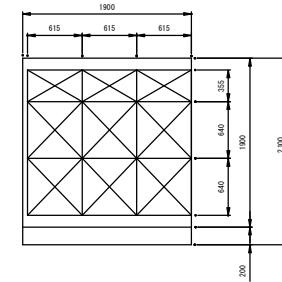


19階 平面図

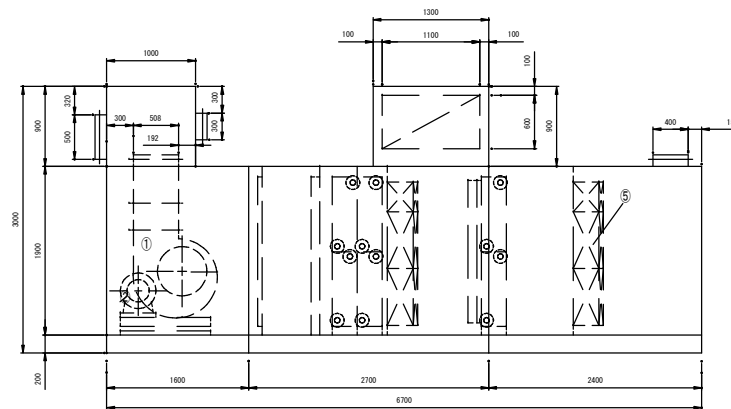
NO SCALE				



A-A 断面図
(空調機フィルター)

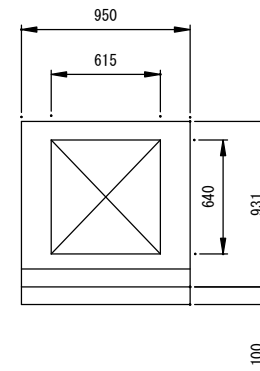
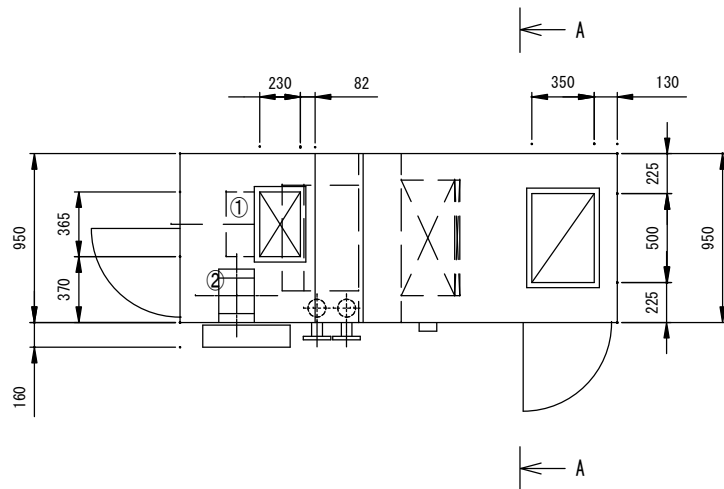


B-B 断面図
(外調機フィルター)

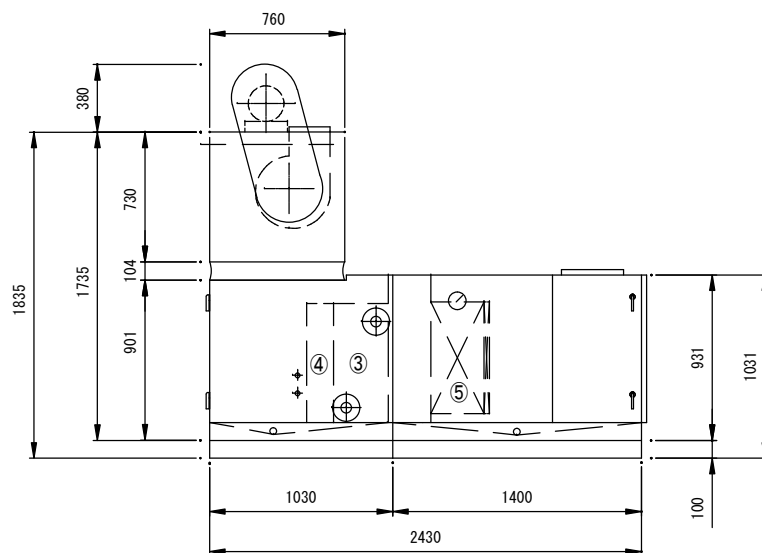


札幌市役所 本庁舎
議会事務局系統空調機・外調機 (フィルター既設)

①	送風機	No. 3 1/2FD (23,000m ³ /H×115mmAq)	2台
②	電動機	18.5kw-4P-3φ-400V-50Hz	2台
③	冷温水コイル	No. 86-1700L×6R×20T/R	6台
④	加湿器	気化式加湿器	2台
⑤	フィルター	中高性能フィルター (フルサイズ)	12枚
		中高性能フィルター (ハーフサイズ)	6枚
		プレフィルター (フルサイズ)	12枚
		プレフィルター (ハーフサイズ)	6枚



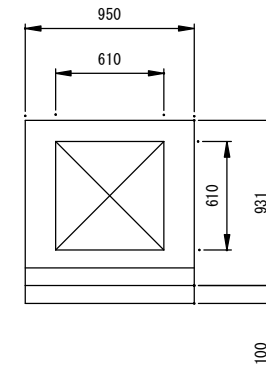
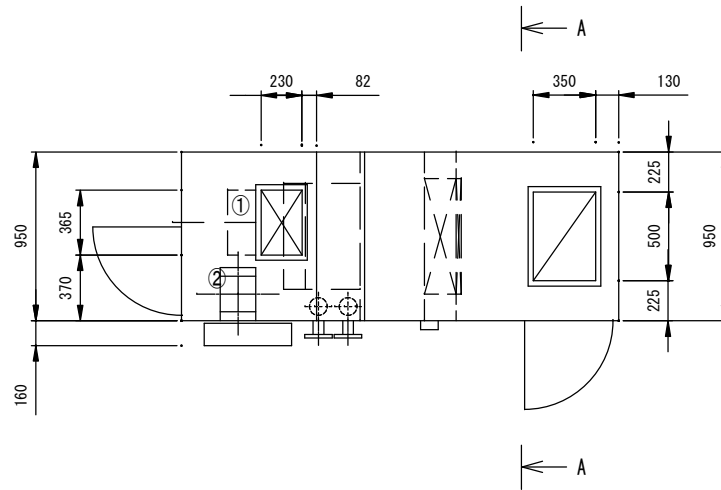
A-A 断面図



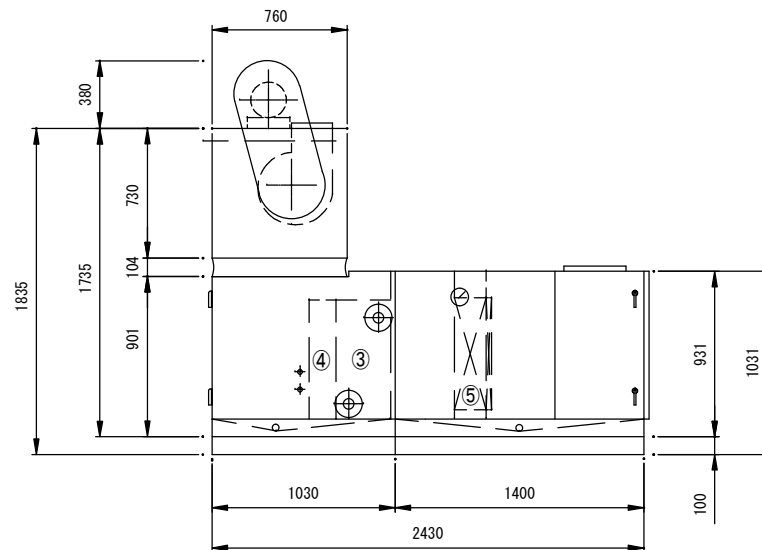
札幌市役所 本庁舎

印刷室系統外調機 (フィルター既設)

①	送風機	250DB (2,100m ³ /H×490Pa)	1台
②	電動機	2.2kw-4P-3φ-400V-50Hz	1台
③	冷温水コイル	W21 6 8×515-HF	1台
④	加湿器	気化式加湿器	1台
⑤	フィルター	中高性能フィルター (フルサイズ)	1枚
		プレフィルター (フルサイズ)	1枚

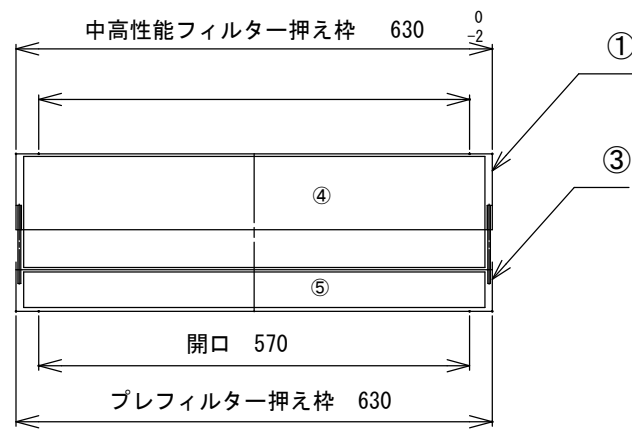


A-A 断面図

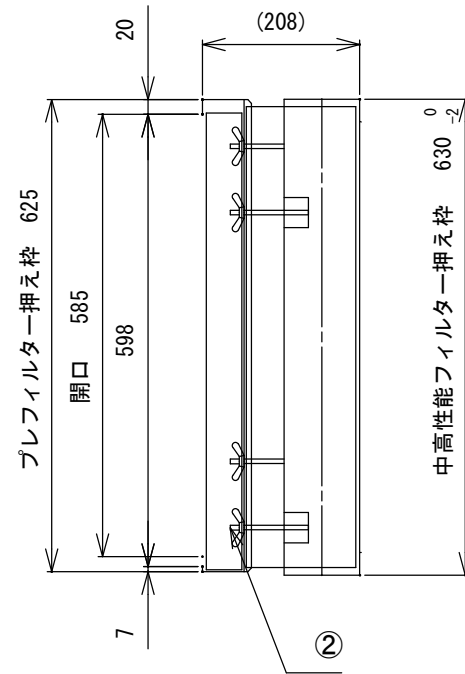
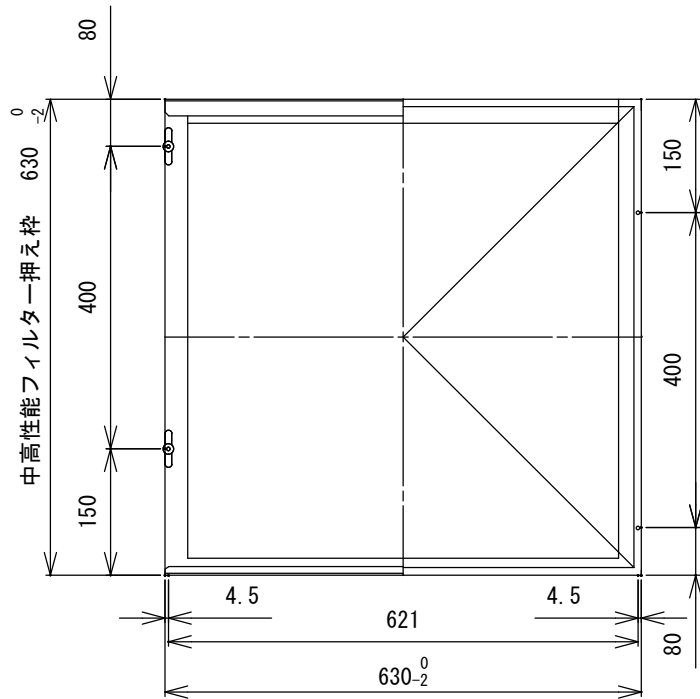


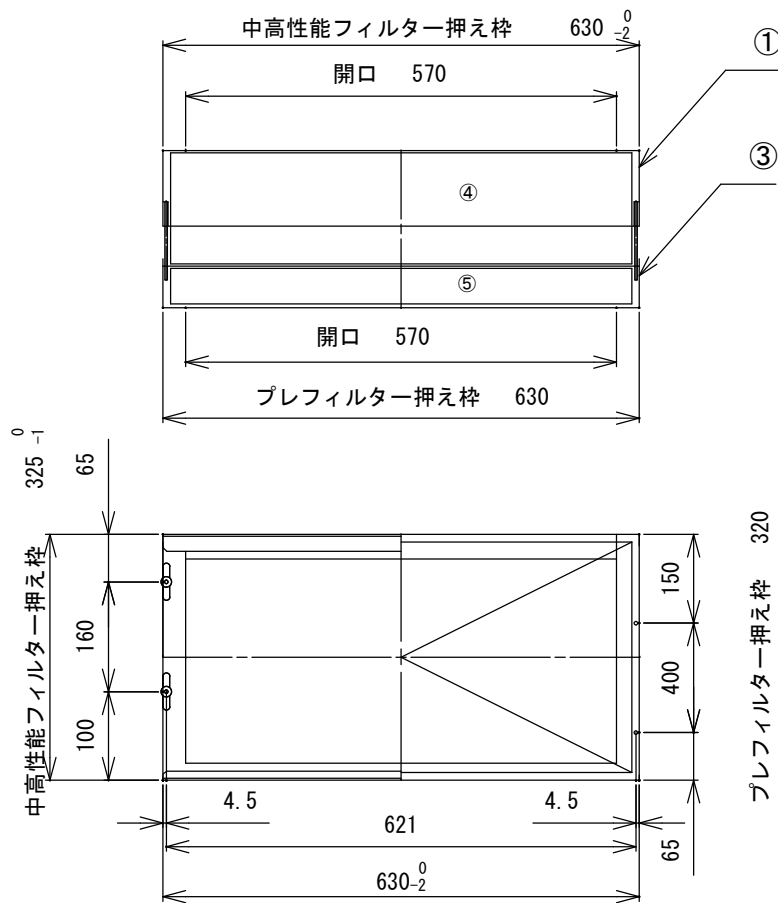
札幌市役所 本庁舎
印刷室系統外調機（フィルター新設）

①	送風機	250DB (2,100m ³ /H×490Pa)	1台
②	電動機	2.2kw-4P-3φ-400V-50Hz	1台
③	冷温水コイル	W21 6 8×515-HF	1台
④	加湿器	気化式加湿器	1台
⑤	フィルター	中高性能フィルター（フルサイズ）	1枚
		プレフィルター（フルサイズ）	1枚

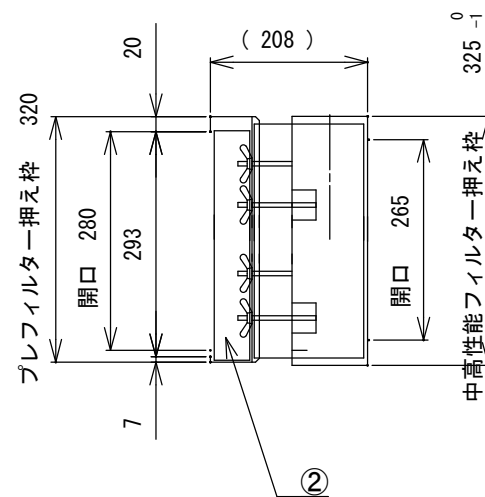


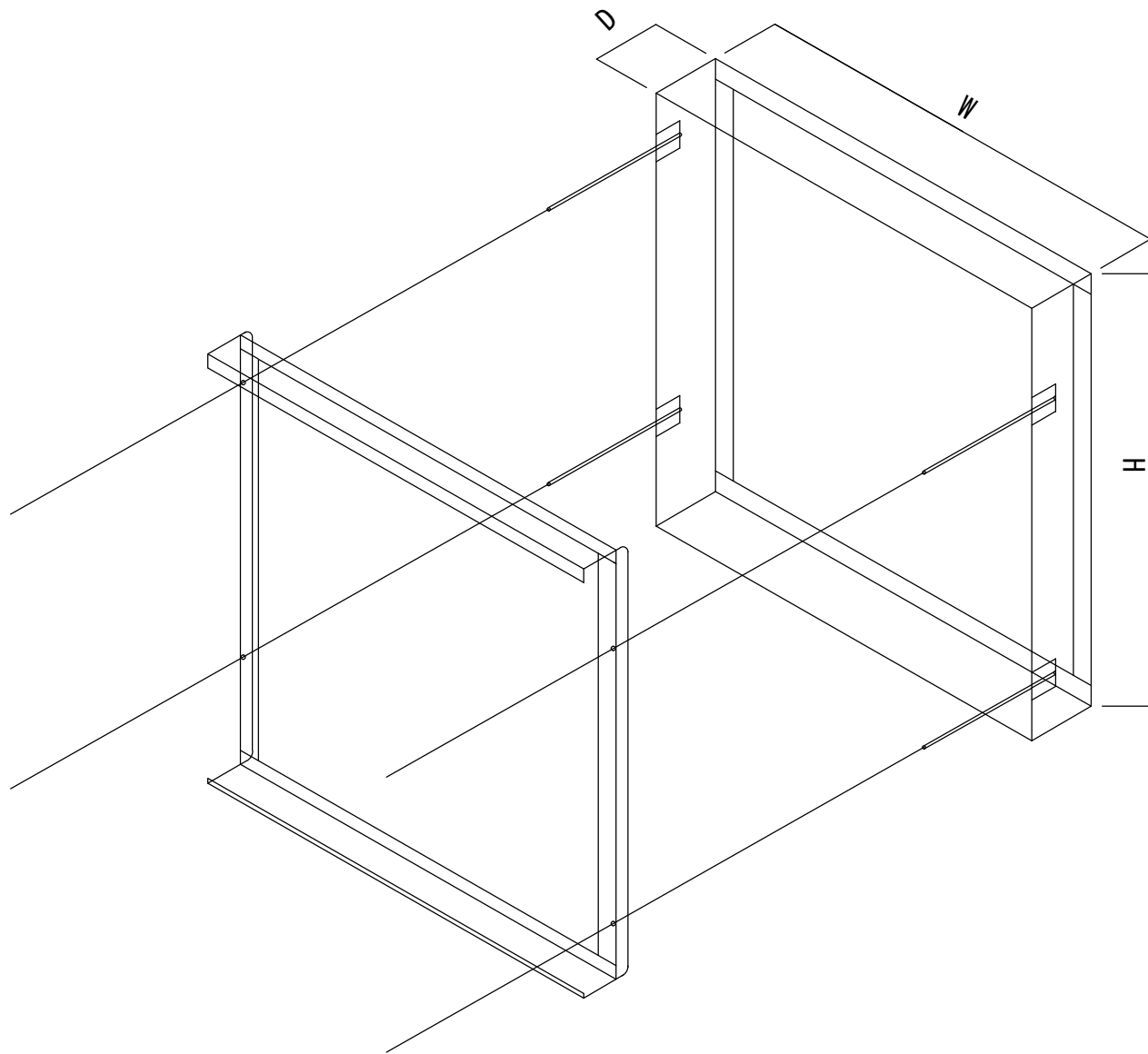
①	本体	
②	支持ボルト	
③	フィルター押え枠	
④	中高性能フィルター	610H × 610W × 150D
⑤	プレフィルター	610H × 610W × 50D





①	本体	
②	支持ボルト	
③	フィルター押え枠	
④	中高性能フィルター	305H × 610W × 150D
⑤	プレフィルター	305H × 610W × 50D





--	--	--	--