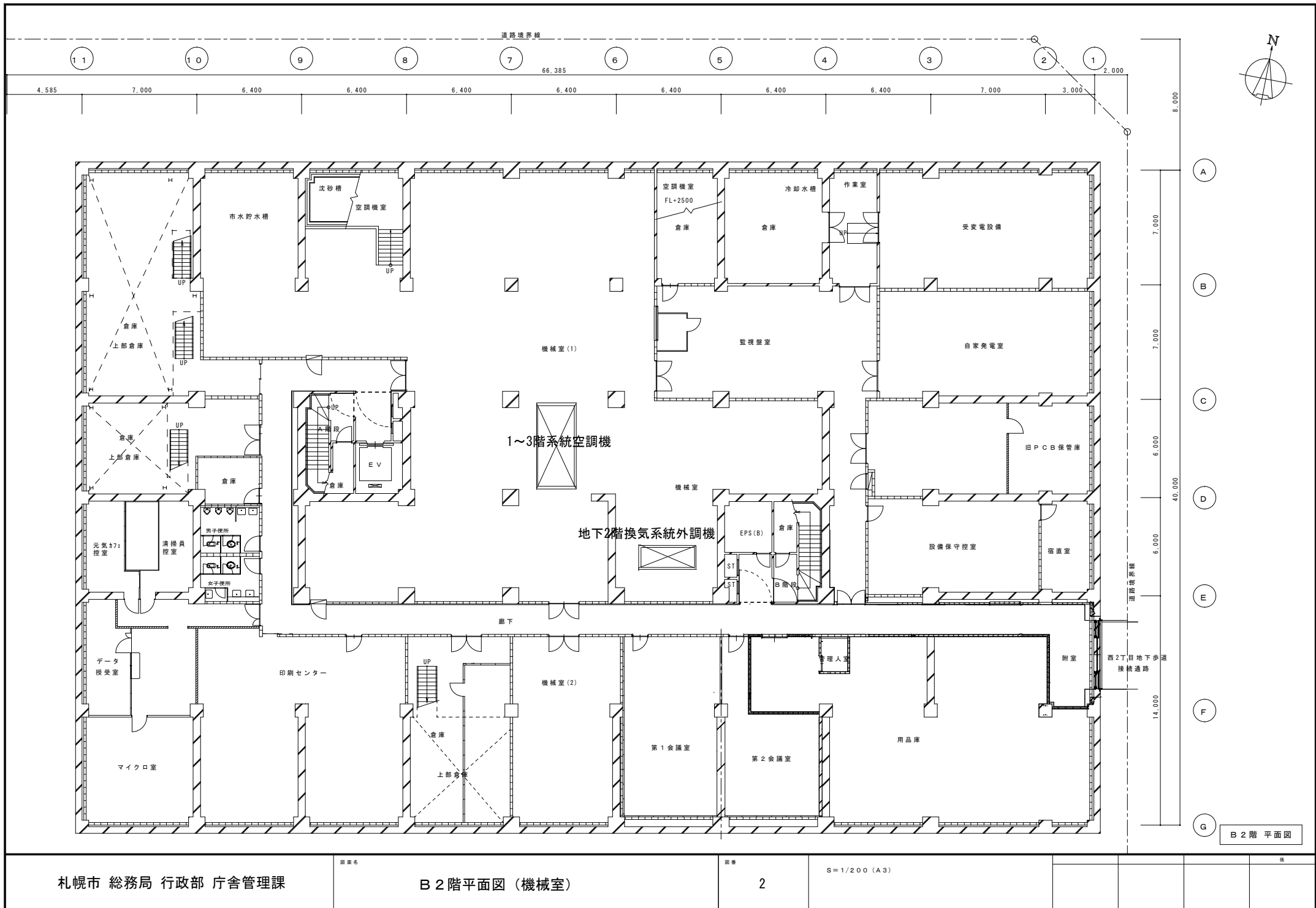
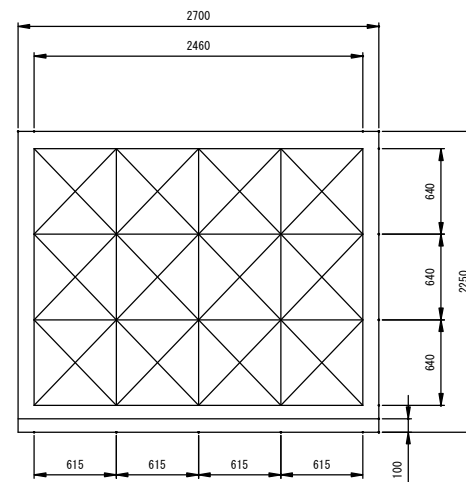
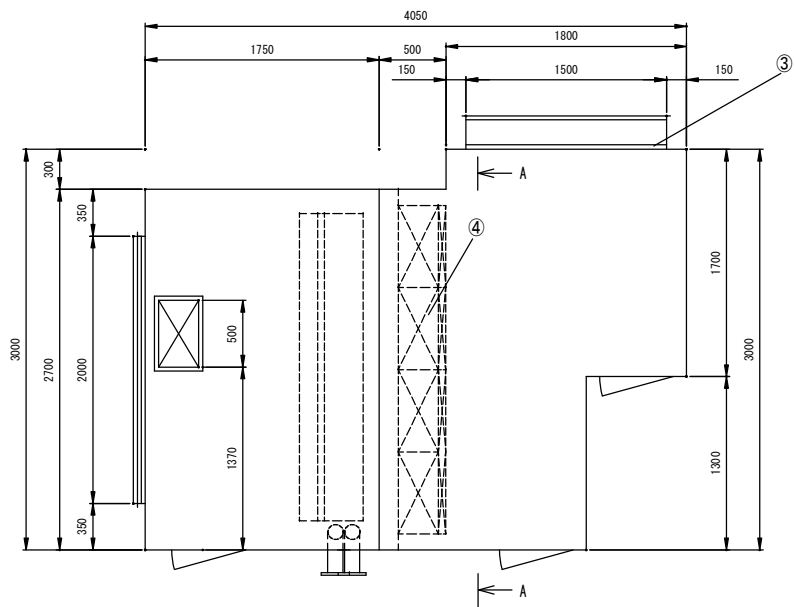
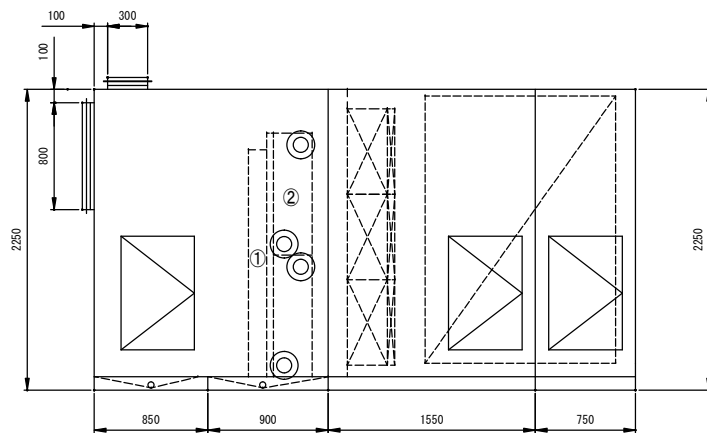


8階 平面図



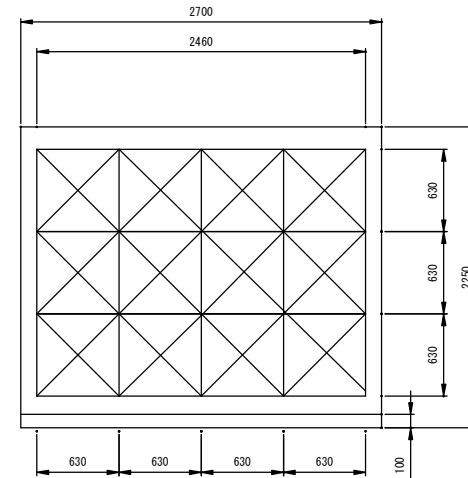
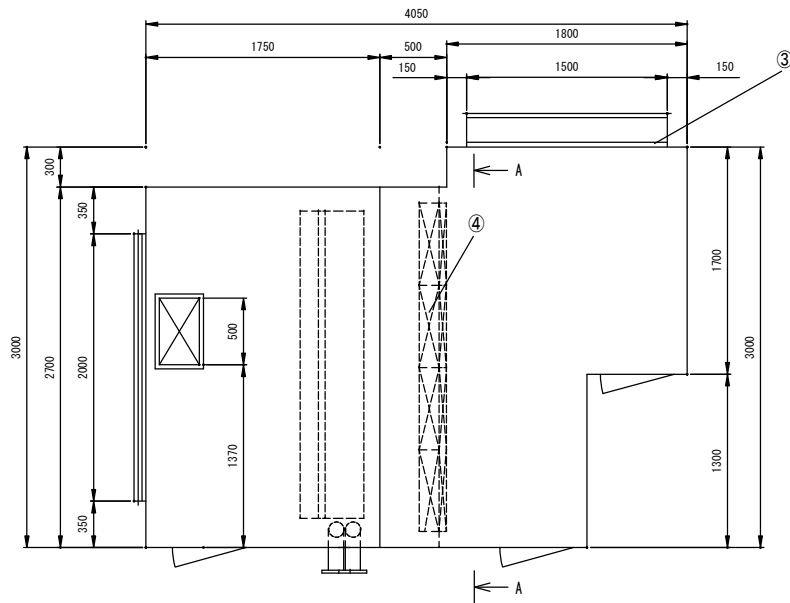


A-A 断面図

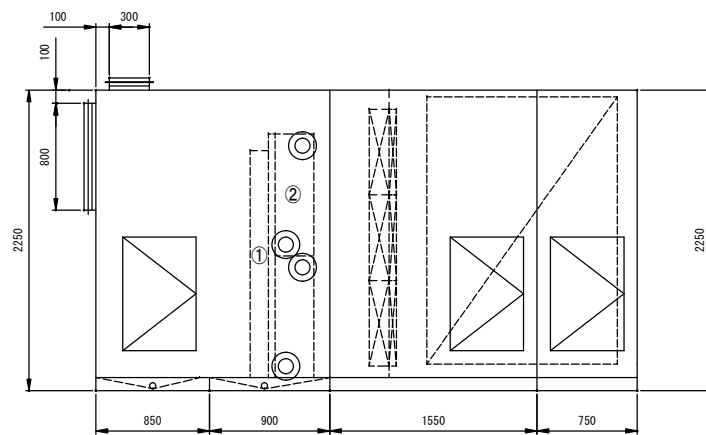


札幌市役所 本庁舎
東系統外調機 (フィルター既設)

処理風量 38,400m ³ /H		
①	加湿器	気化式加湿器 1台
②	冷水水コイル	No. 84-1300L×4R×42T/R 2台
③	ダンパー	MD 1,500×1,900 1台
④	フィルター	中高性能フィルター(フルサイズ) 12枚
		プレフィルター (フルサイズ) 12枚

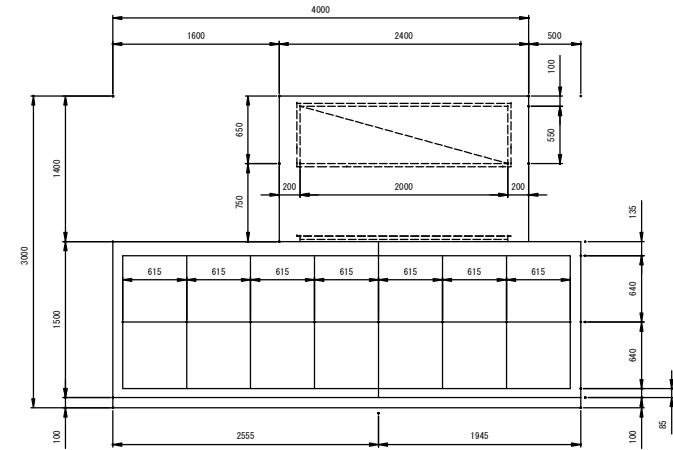
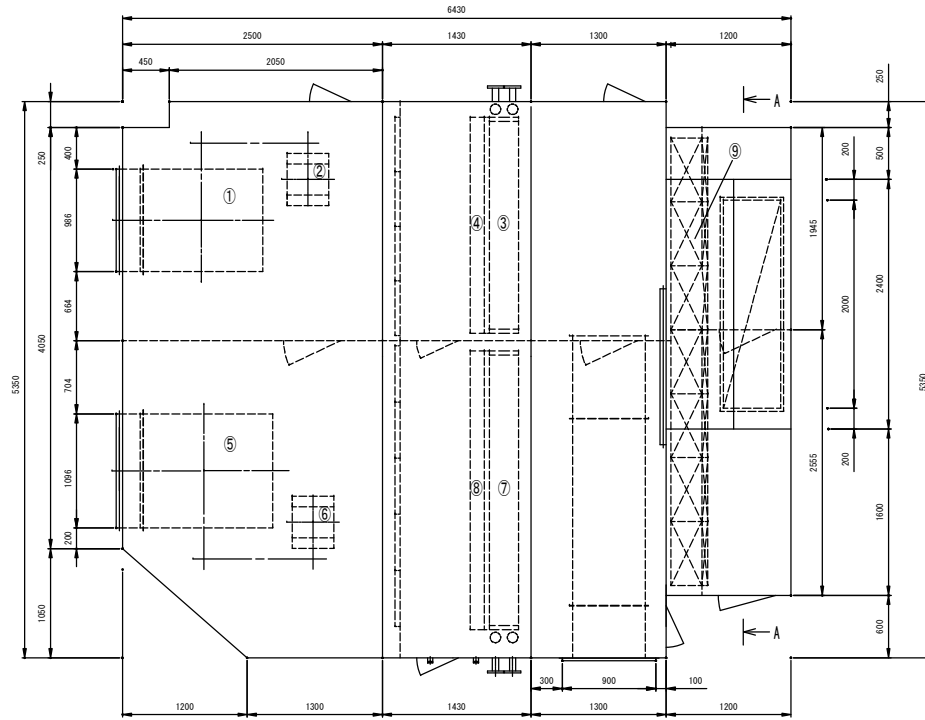


A-A 断面図

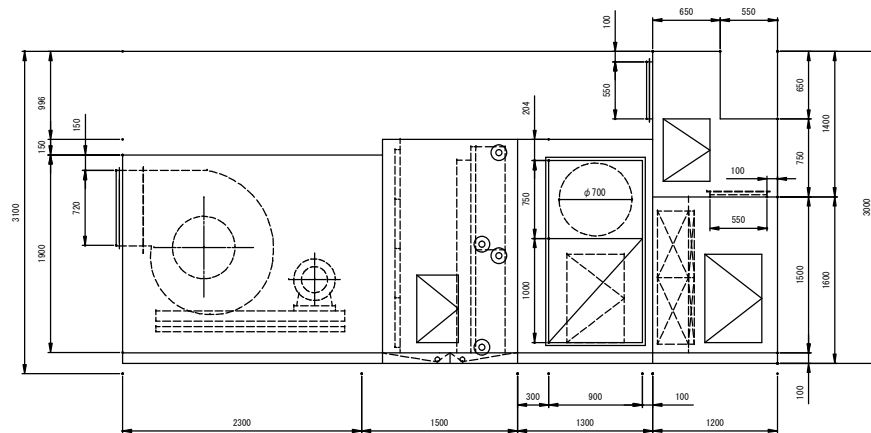


札幌市役所 本庁舎
東系統外調機 (フィルター更新)

処理風量 38,400m ³ /H			
①	加湿器	気化式加湿器	1台
②	冷温水コイル	No. 84-1300L×4R×42T/R	2台
③	ダンパー	MD 1,500×1,900	1台
④	フィルター	中高性能フィルター(フルサイズ)	12枚
		プレフィルター (フルサイズ)	12枚

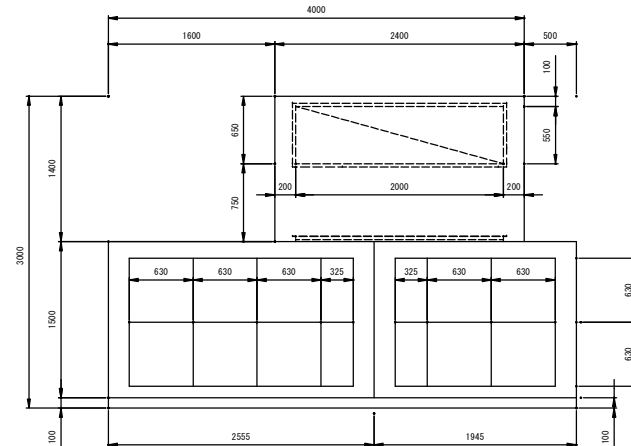
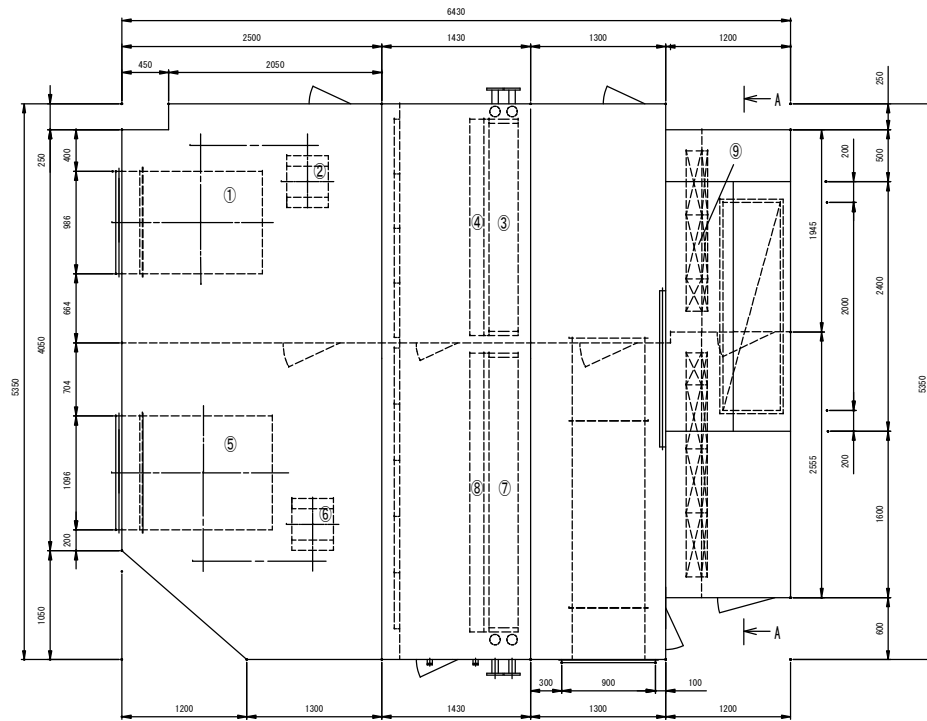


A-A 断面図

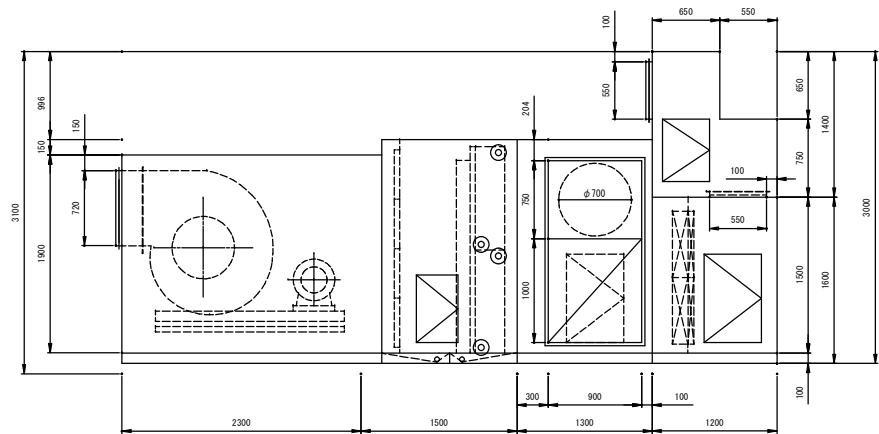


札幌市役所 本庁舎
東北・東南系統空調機 (フィルター既設)

東北系統空調機		
① 送風機	No. 4 1/2FD (33.000m ³ /H×100mmAq)	1台
② 電動機	18.5kw-4P-3φ-400V-50Hz	1台
③ 冷温水コイル	No. 86-2000L×6R×24T/R	2台
④ 加湿器	気化式加湿器	1台
東南系統空調機		
⑤ 送風機	No. 5FD (42.600m ³ /H×100mmAq)	1台
⑥ 電動機	11kw-4P-3φ-400V-50Hz	1台
⑦ 冷温水コイル	No. 86-2600L×6R×24T/R	2台
⑧ 加湿器	気化式加湿器	1台
共通		
⑨ フィルター	中高性能フィルター(フルサイズ)	14枚
	プレフィルター (フルサイズ)	14枚

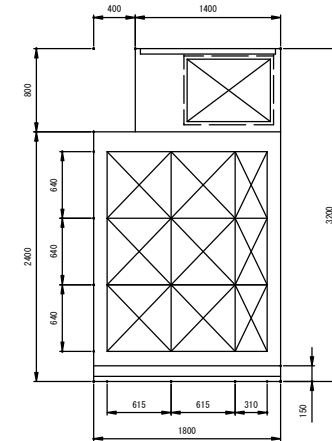
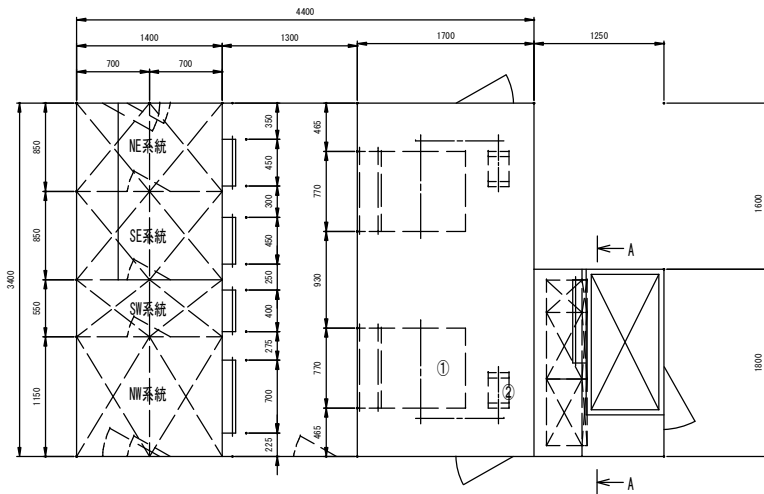


A-A 断面図

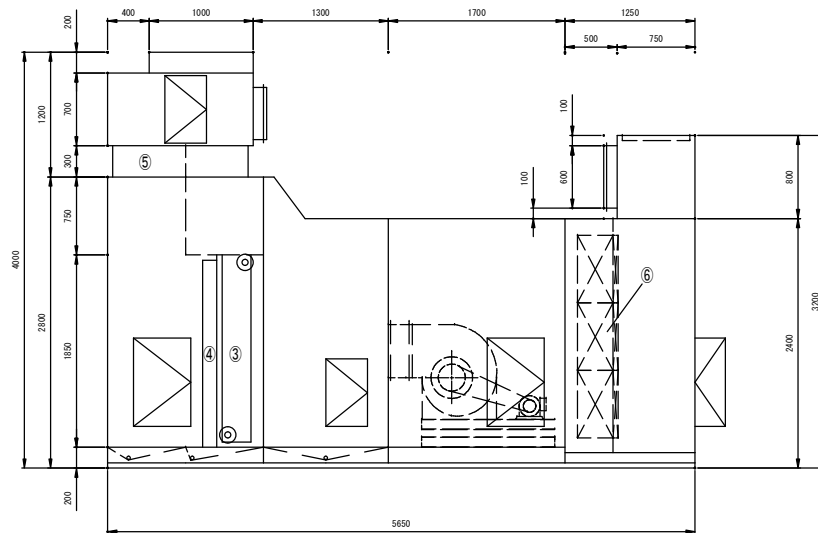


札幌市役所 本庁舎
 東北・東南系統空調機 (フィルター更新)

東北系統空調機		
① 送風機	No. 4 1/2FD (33,000m ³ /H×100mmAq)	1台
② 電動機	18.5kw-4P-3φ-400V-50Hz	1台
③ 冷水水コイル	No. 86-2000L×6R×24T/R	2台
④ 加湿器	気化式加湿器	1台
東南系統空調機		
⑤ 送風機	No. 5FD (42,600m ³ /H×100mmAq)	1台
⑥ 電動機	11kw-4P-3φ-400V-50Hz	1台
⑦ 冷水水コイル	No. 86-2600L×6R×24T/R	2台
⑧ 加湿器	気化式加湿器	1台
共通		
⑨ フィルター	中高性能フィルター(フルサイズ)	10枚
	中高性能フィルター(ハーフサイズ)	4枚
	プレフィルター (フルサイズ)	10枚
	プレフィルター (ハーフサイズ)	4枚

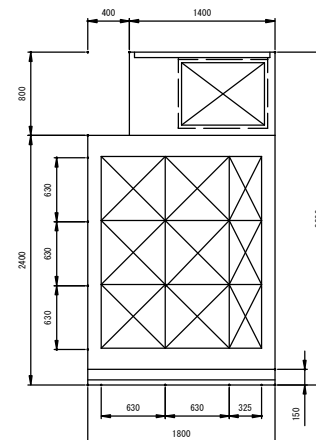
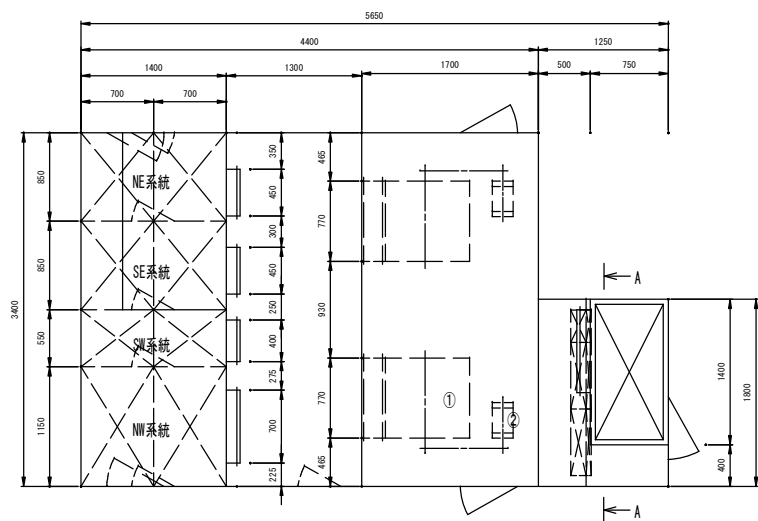


A-A 断面図

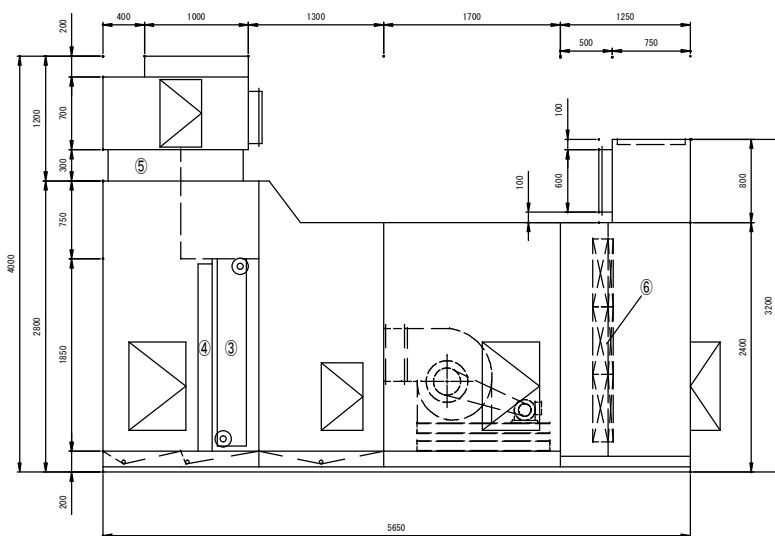


札幌市役所 本庁舎
1~3階系統空調機 (フィルター既設)

①	送風機	No. 3 1/2FD (19,000m ³ /H×90mmAq)	2台
②	電動機	11kw-4P-3φ-400V-50Hz	2台
③	冷温水コイル	No. 84-1300L×4R×42T/R	2台
④	加湿器	気化式加湿器	2台
⑤	MD	NE・SE・SW・NW系統 各2台	2台
⑥	フィルター	中高性能フィルター(フルサイズ)	6枚
		中高性能フィルター(ハーフサイズ)	3枚
		プレフィルター (フルサイズ)	6枚
		プレフィルター (ハーフサイズ)	3枚



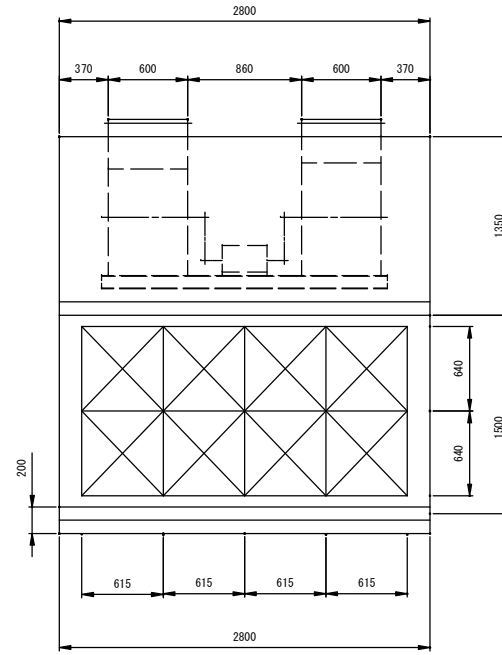
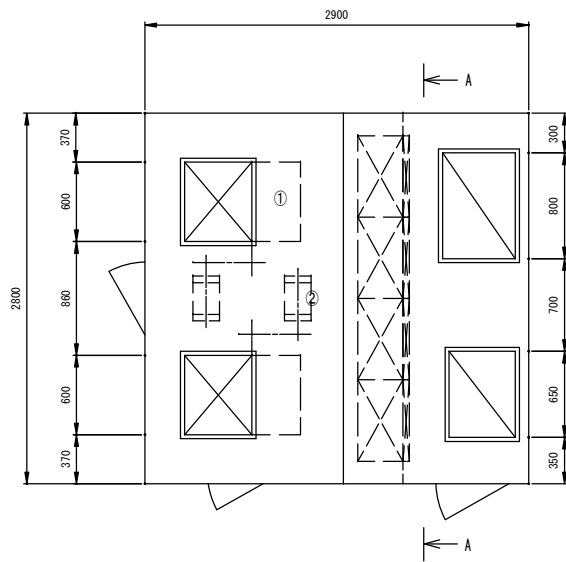
A-A 断面図



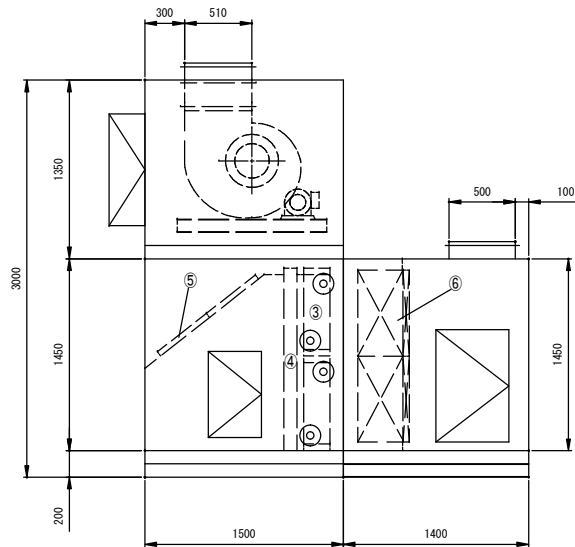
札幌市役所 本庁舎

1~3階系統空調機 (フィルター更新)

① 送風機	No. 3 1/2FD (19,000m ³ /H×90mmAq)	2台
② 電動機	11kw-4P-3φ-400V-50Hz	2台
③ 冷水水コイル	No. 84-1300L×4R×42T/R	2台
④ 加湿器	気化式加湿器	2台
⑤ MD	NE・SE・SW・NW系統 各2台	2台
⑥ フィルター	中高性能フィルター(フルサイズ)	6枚
	中高性能フィルター(ハーフサイズ)	3枚
	プレフィルター (フルサイズ)	6枚
	プレフィルター (ハーフサイズ)	3枚

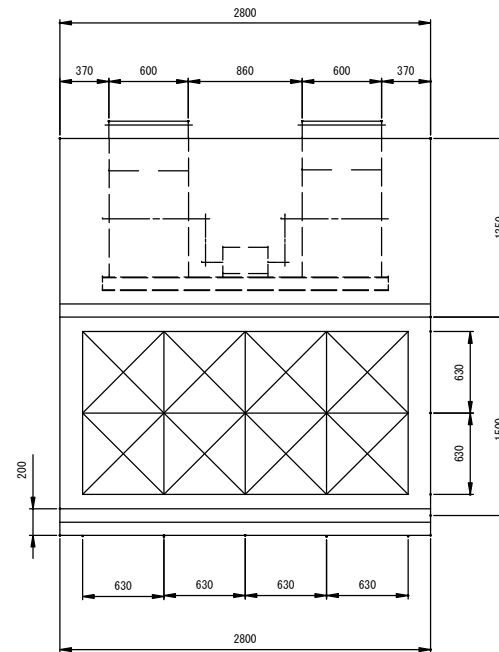
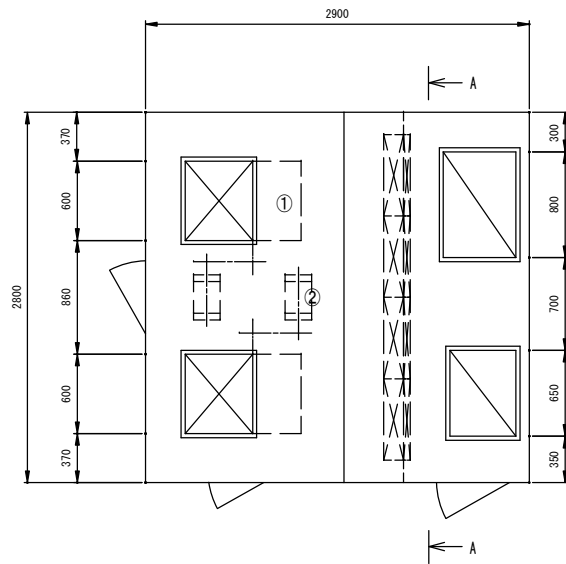


A-A 断面図

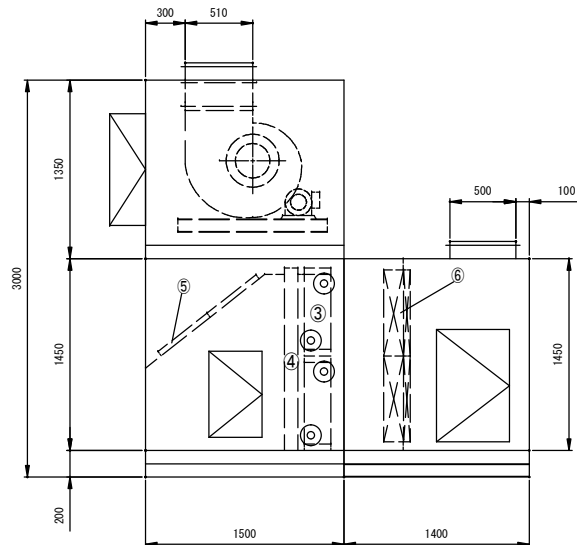


札幌市役所 本庁舎
地下2階換気系統外調機 (フィルター既設)

①	送風機	No. 3SLAF-D (12, 435m ³ /H×720Pa)	2台
②	電動機	11kw-4P-3φ-400V-50Hz	2台
③	冷温水コイル	No. 84-1300L×4R×42T/R	2台
④	加湿器	気化式加湿器	1台
⑤	水切板	ビニロック 50t	
⑥	フィルター	中高性能フィルター(フルサイズ)	8枚
		プレフィルター (フルサイズ)	8枚

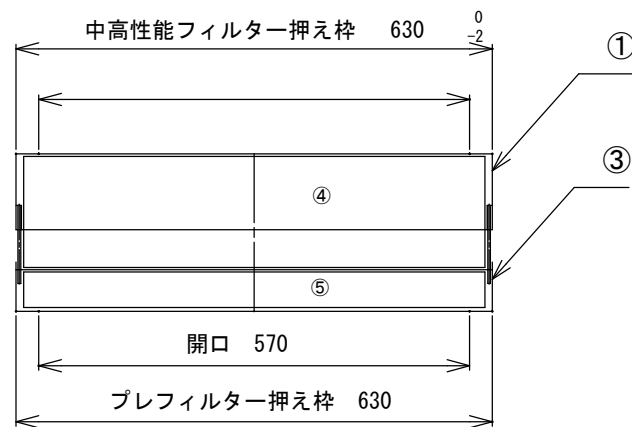


A-A 断面図

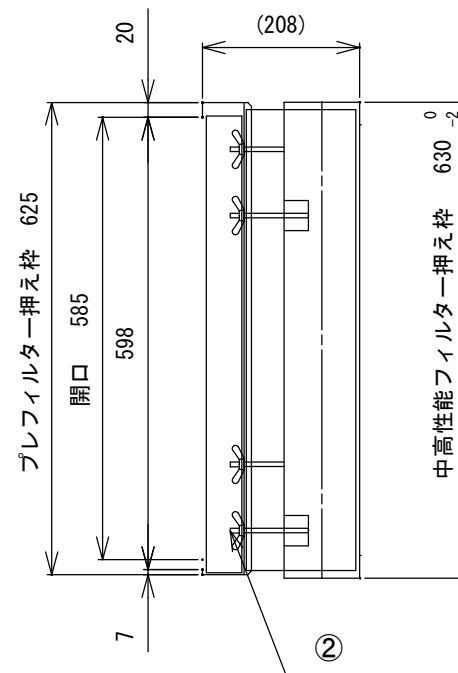
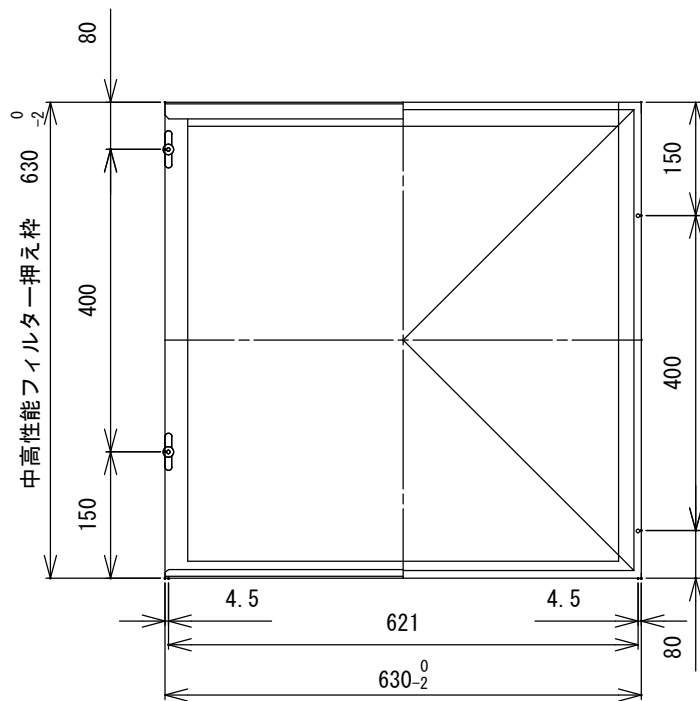


札幌市役所 本庁舎
地下2階換気系統外調機 (フィルター更新)

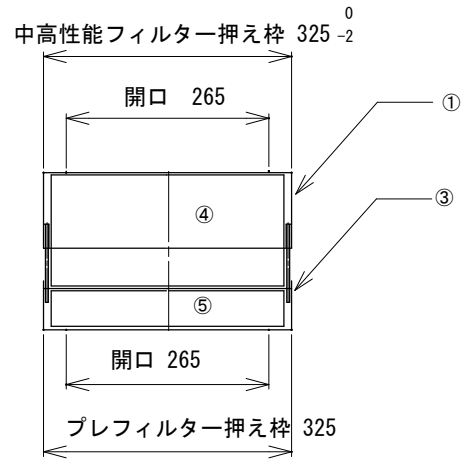
①	送風機	No. 3SLAF-D (12, 435m ³ /H×720Pa)	2台
②	電動機	11kw-4P-3φ-400V-50Hz	2台
③	冷温水コイル	No. 84-1300L×4R×42T/R	2台
④	加湿器	気化式加湿器	1台
⑤	水切板	ビニロック 50t	
⑥	フィルター	中高性能フィルター(フルサイズ)	8枚
		プレフィルター (フルサイズ)	8枚



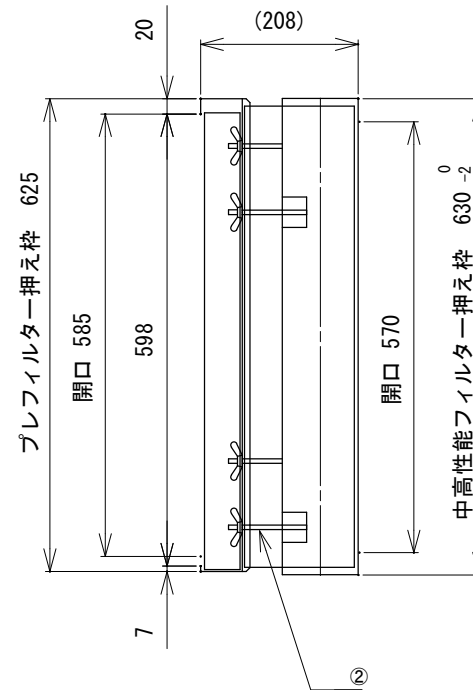
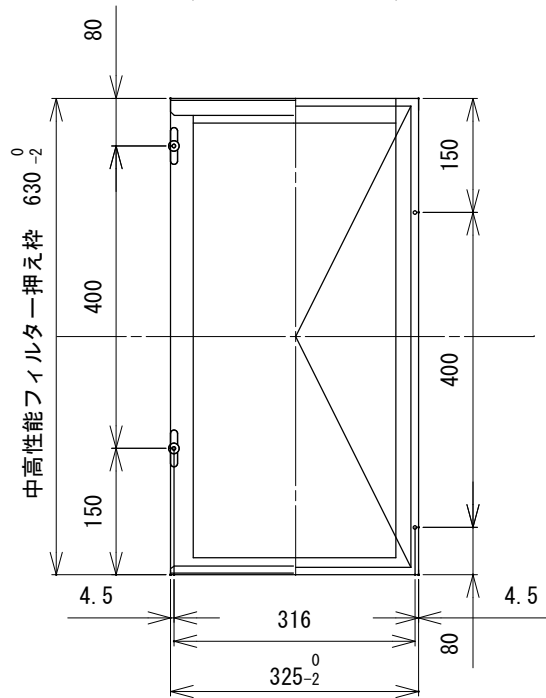
①	本体	
②	支持ボルト	
③	フィルター押え枠	
④	中高性能フィルター	610H × 610W × 150D
⑤	プレフィルター	610H × 610W × 50D



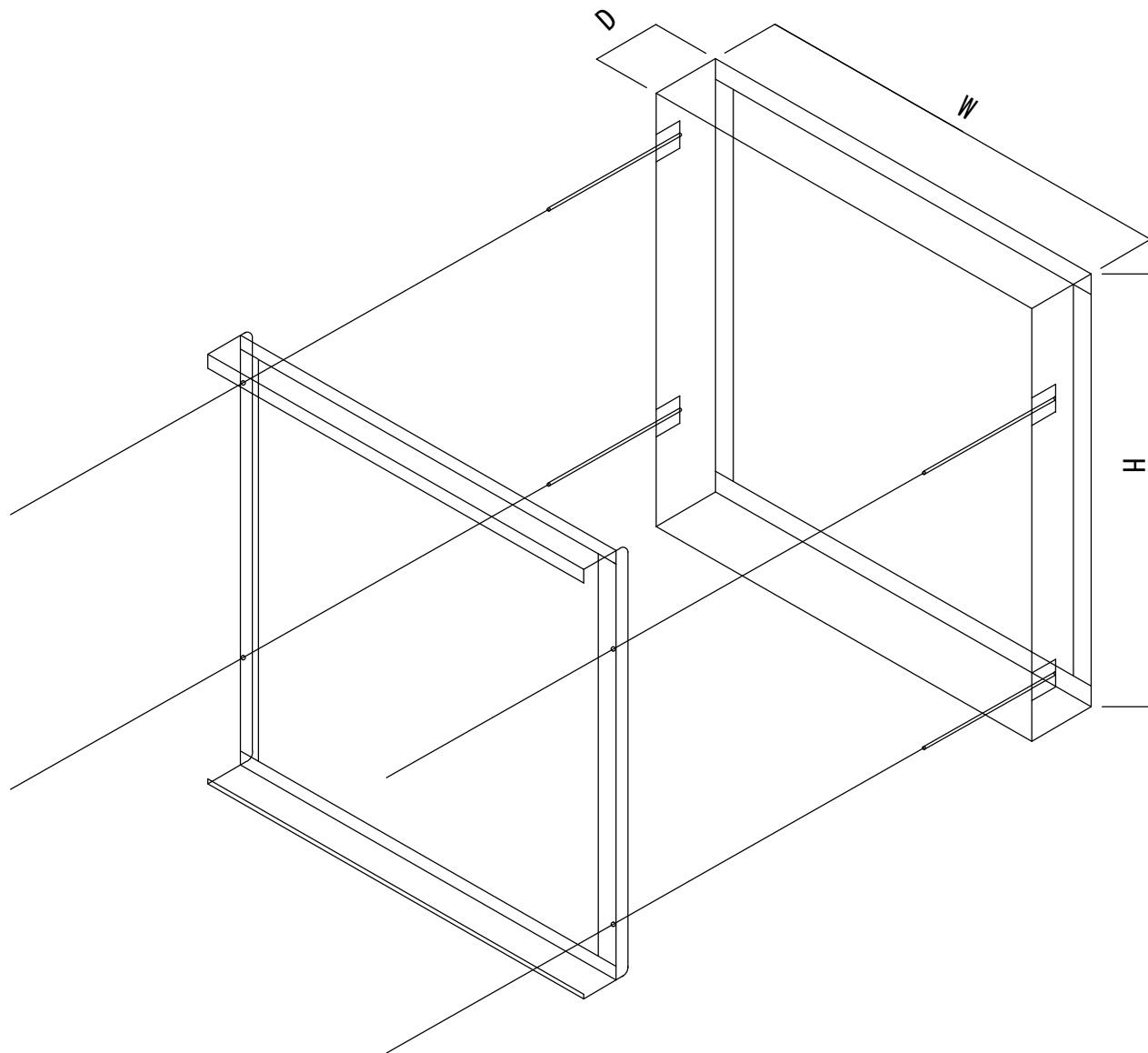
※取付枠の材質は「公共建築工事標準仕様書（機械設備工事編）平成31年版」による。



①	本体	
②	支持ボルト	
③	フィルター押え枠	
④	中高性能フィルター	610H × 305W × 150D
⑤	プレフィルター	610H × 305W × 50D



※取付枠の材質は「公共建築工事標準仕様書
(機械設備工事編)平成31年版」による。



--	--	--	--