

排水管及びU型側溝清掃距離

管 径	排 水 管
100φ	29.0m
150φ	94.0m
250φ	95.0m
合 計	218.0m

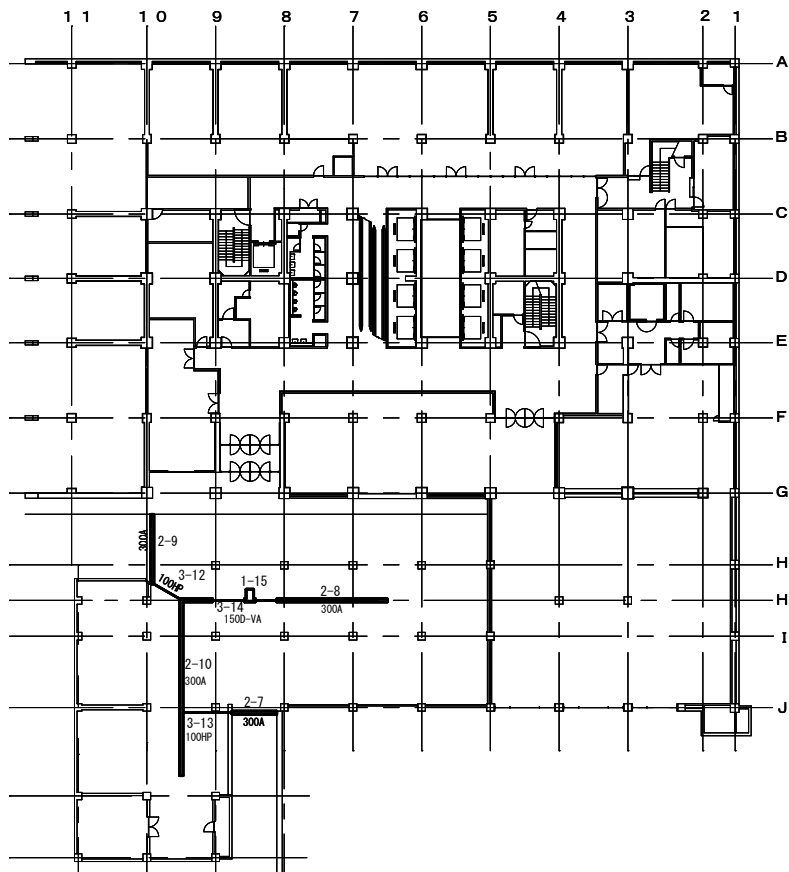
呼 び 名	U 型 側 溝
240A	74.0m
300A	82.0m
合 計	156.0m

- 1 - ○ マンホール前後
- 2 - ○ U字溝前中後
- 3 - ○ 管 (ノズル洗浄)

仕 様

- 1 U型側溝 : 300A ( 300 × 240 )  
                   240A ( 240 × 240 )
- 2 排水管 : 250HP, 150HP, 100HP

※マンホールは全て深さ6m以下

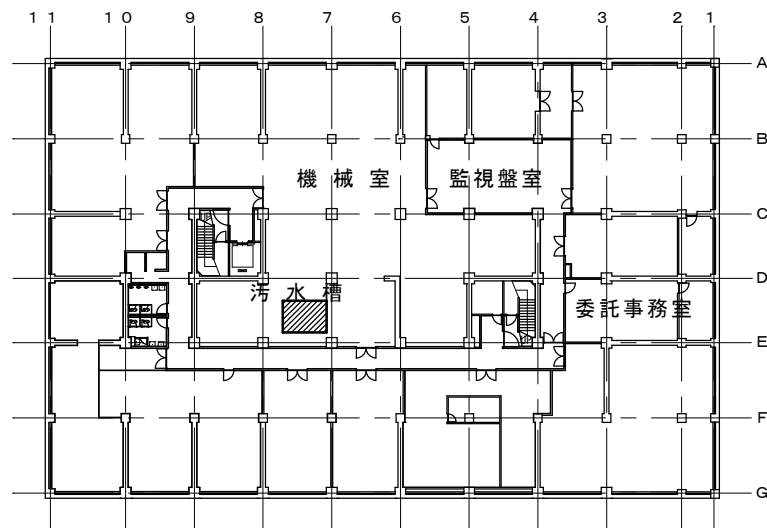


仕様

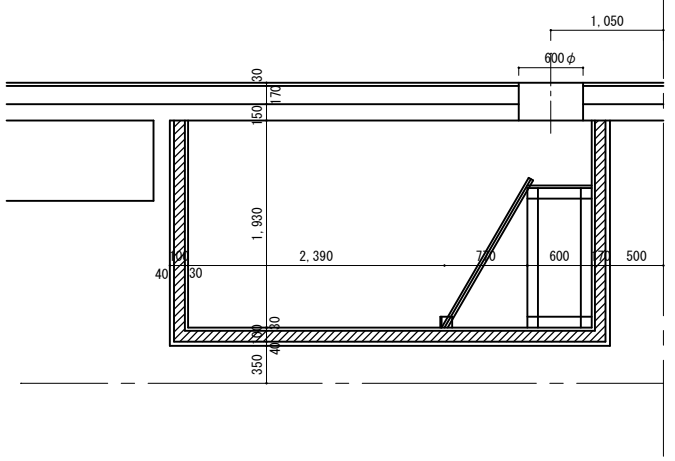
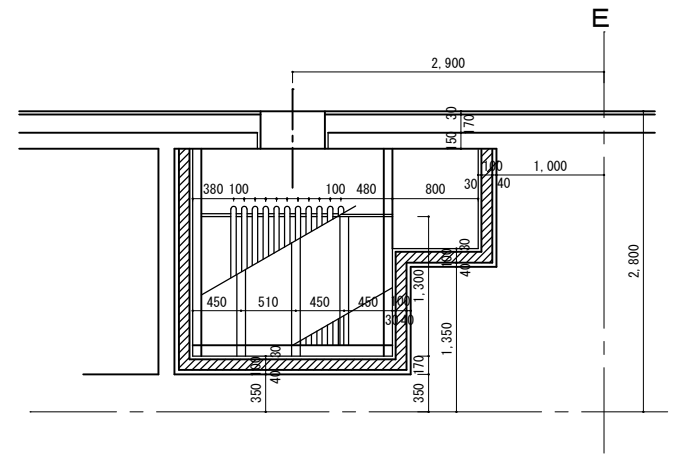
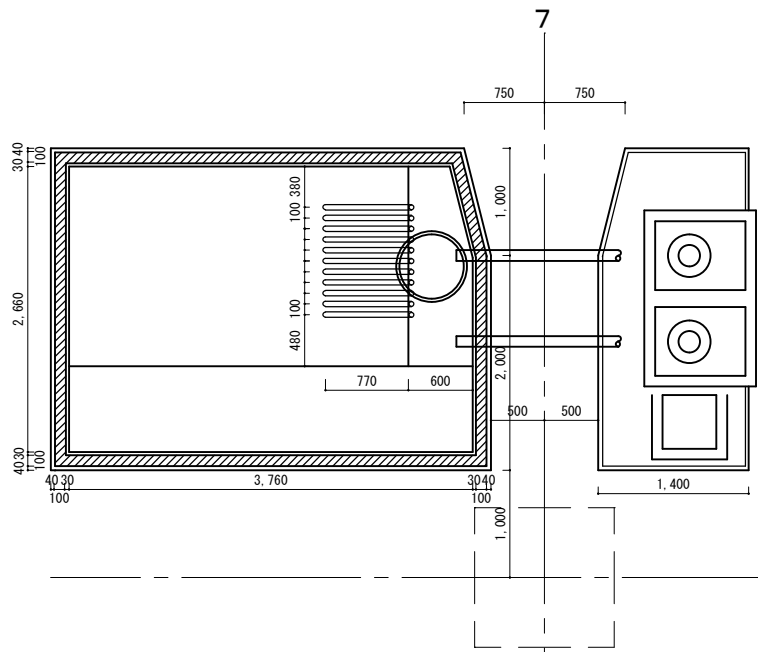
1 U型側溝 : 300A (  $300 \times 240$  )

2 排水管 : 150D-VA, 100HP

地下1階平面図 (1/500)



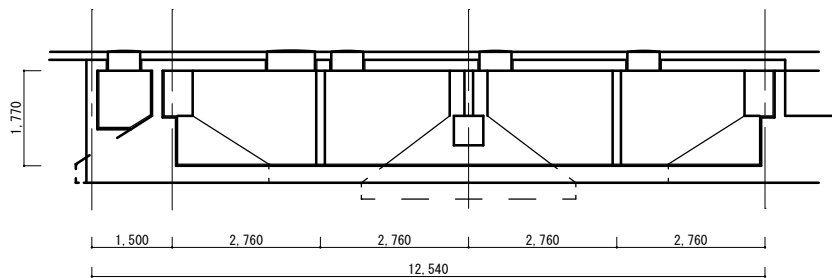
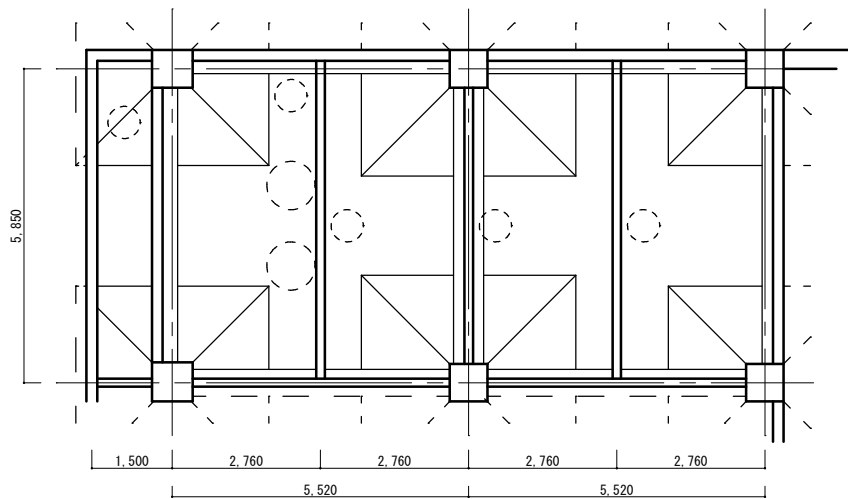
地下2階平面図 (1/500)



仕様

1 寸法 (m) :  $3.76 \times 2.66 \times 1.93$

2 貯水容量 13 m<sup>3</sup>



仕 様

1 寸法 (m) : 12.54<sup>L</sup> × 5.85<sup>W</sup> × 1.77<sup>H</sup>

2 貯水容量 105m<sup>3</sup>

札幌市総務局行政部庁舎管理課

図面名 西側駐車場,排水槽(1/100)

業務名 札幌市本庁舎汚水及び排水槽等点検清掃業務

図番

4/4