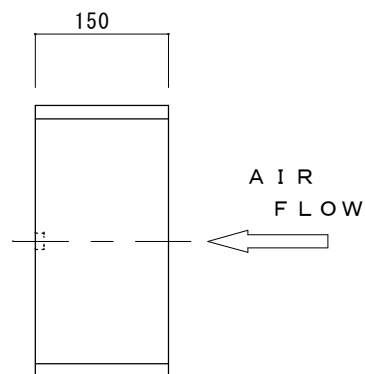
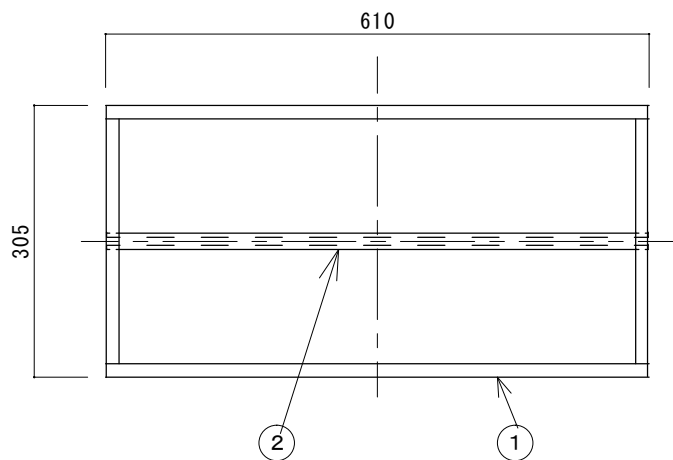


仕 様
 フレーム 寸法 610×610×150mm

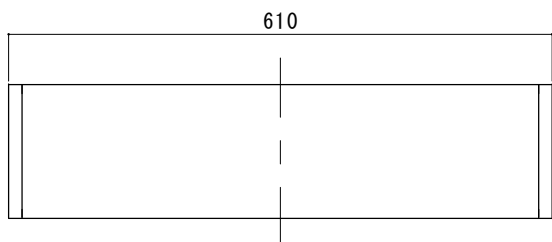
A I R
 F L O W
 ←

	部 品 名	材 質	備 考
①	フレーム	※1	強固であること
②	補強ステー	※1	強固であること

※1：材質については、国土交通省大臣官房官庁営繕部監修公共建築工事標準仕様書（機械設備工事編）平成31年版による。

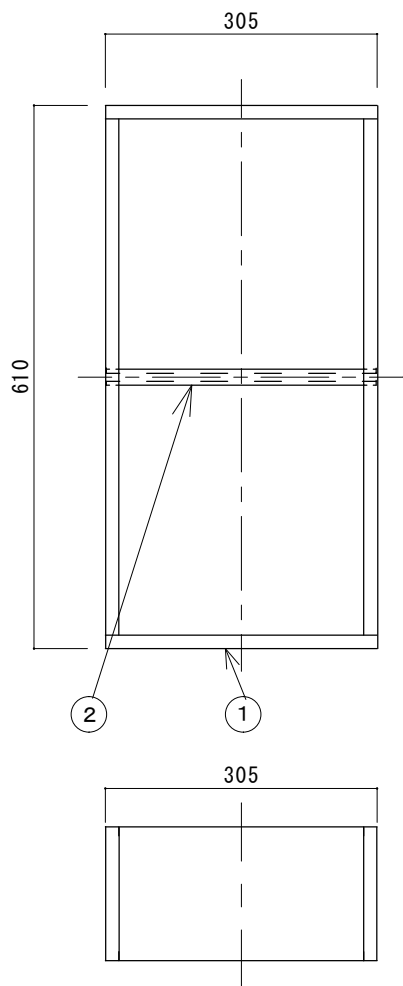


仕 様
 フレーム 寸法 305×610×150mm



	部 品 名	材 質	備 考
①	フレーム	※1	強固であること
②	補強ステー	※1	強固であること

※1：材質については、国土交通省大臣官房官庁営繕部監修公共建築
 工事標準仕様書（機械設備工事編）平成31年版による。

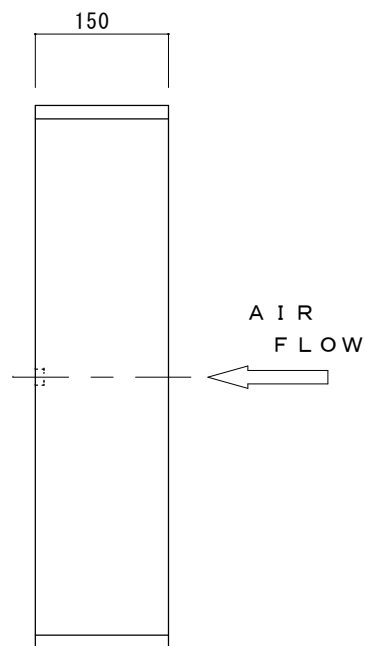
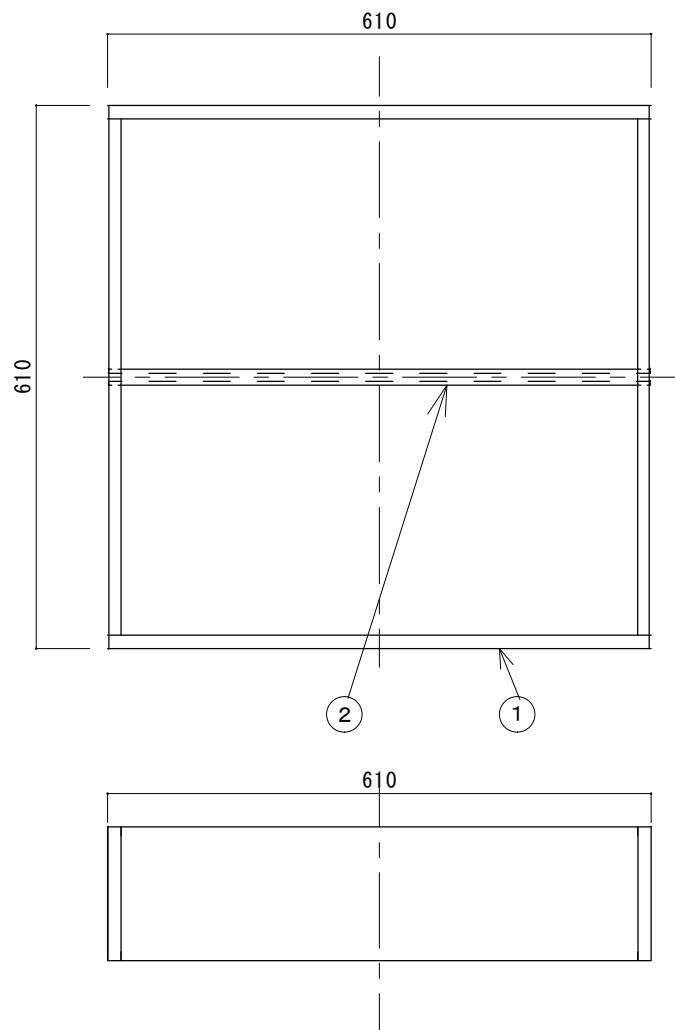


仕 様
 フレーム 寸法 610×305×150mm

A I R
 F L O W

	部 品 名	材 質	備 考
①	フレーム	※1	強固であること
②	補強ステー	※1	強固であること

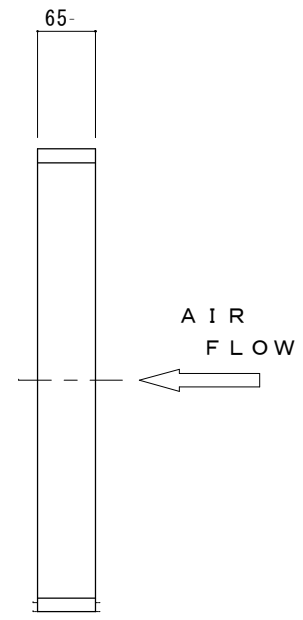
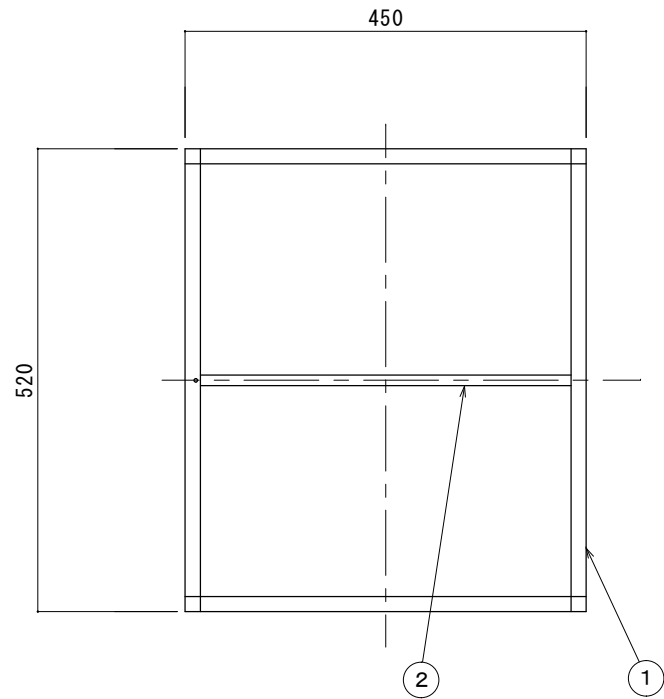
※1：材質については、国土交通省大臣官房官庁営繕部監修公共建築
 工事標準仕様書（機械設備工事編）平成31年版による。



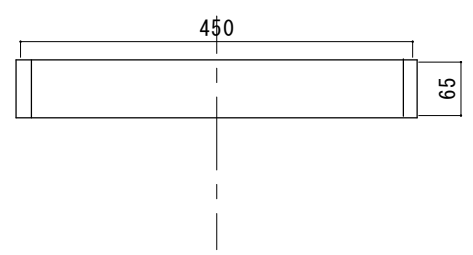
仕 様
 フレーム 寸法 610×610×150mm

	部 品 名	材 質	備 考
①	フレーム	※1	強固であること
②	補強ステー	※1	強固であること

※1：材質については、国土交通省大臣官房官庁営繕部監修公共建築工事標準仕様書（機械設備工事編）平成31年版による。

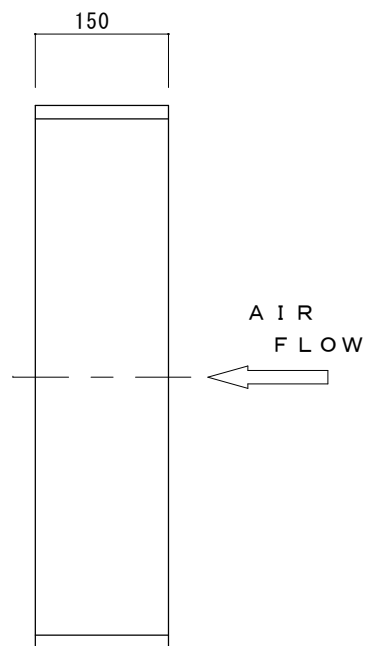
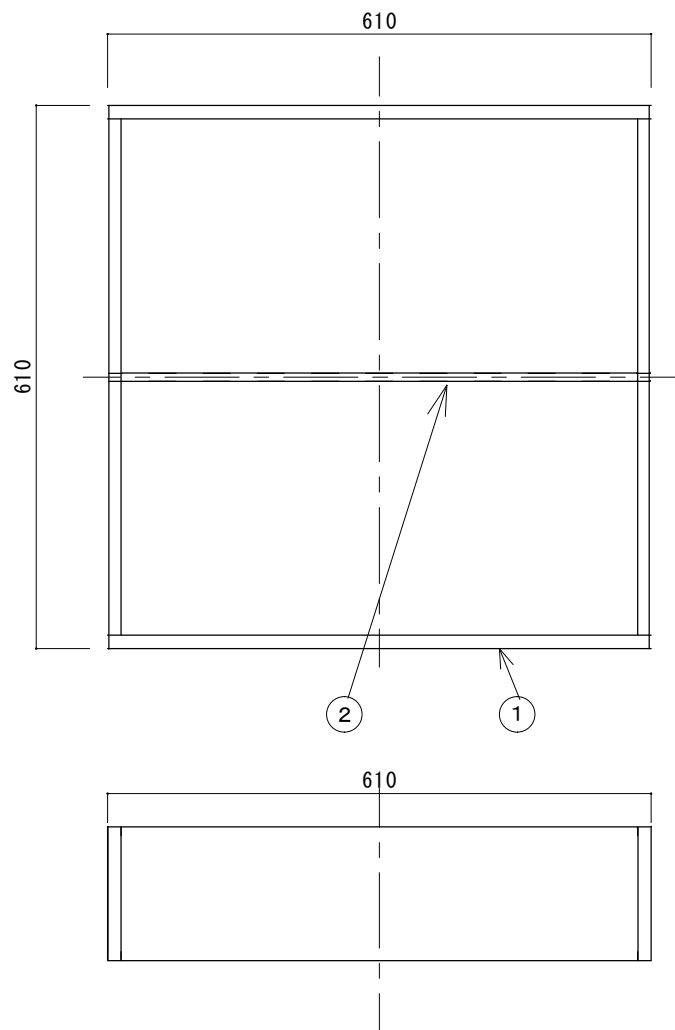


仕 様
 フレーム 寸法 H520×W450×D65mm



	部 品 名	材 質	備 考
①	フレーム	※1	強固であること
②	補強ステー	※1	強固であること

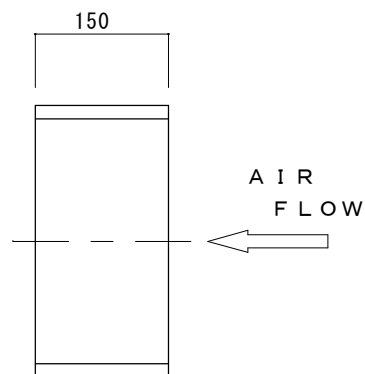
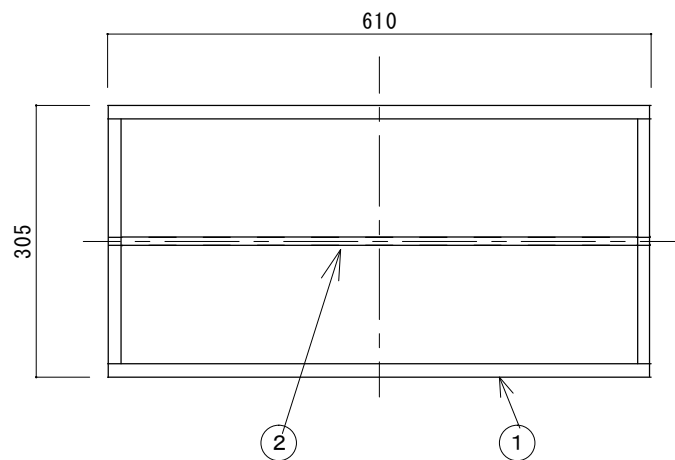
※1：材質については、国土交通省大臣官房官庁営繕部監修公共建築
 工事標準仕様書（機械設備工事編）平成31年版による。



仕 様
 フレーム 寸法 610×610×150mm

	部 品 名	材 質	備 考
①	フレーム	※1	強固であること
②	補強ステー	※1	強固であること

※1：材質については、国土交通省大臣官房官庁営繕部監修公共建築工事標準仕様書（機械設備工事編）平成31年版による。

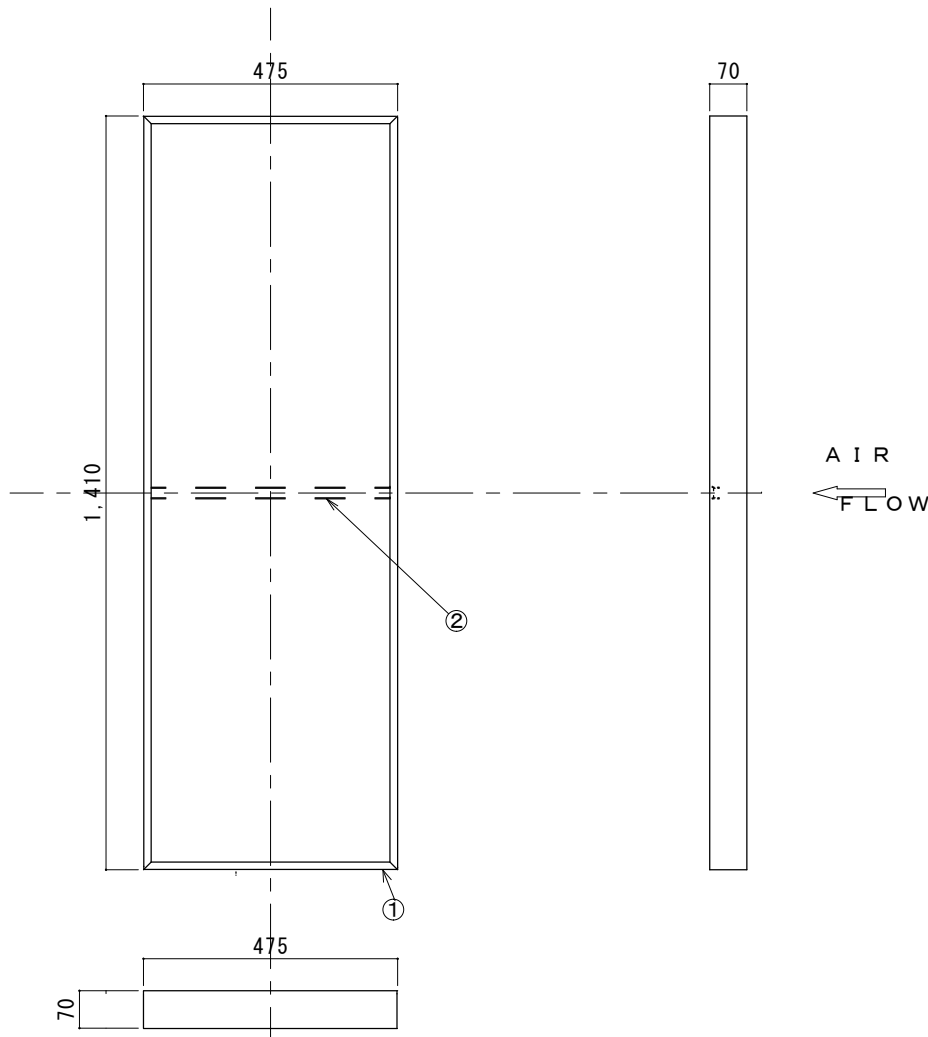


仕 様
 フレーム 寸法 305×610×150mm



	部 品 名	材 質	備 考
①	フレーム	※1	強固であること
②	補強ステー	※1	強固であること

※1：材質については、国土交通省大臣官房官庁営繕部監修公共建築
 工事標準仕様書（機械設備工事編）平成31年版による。

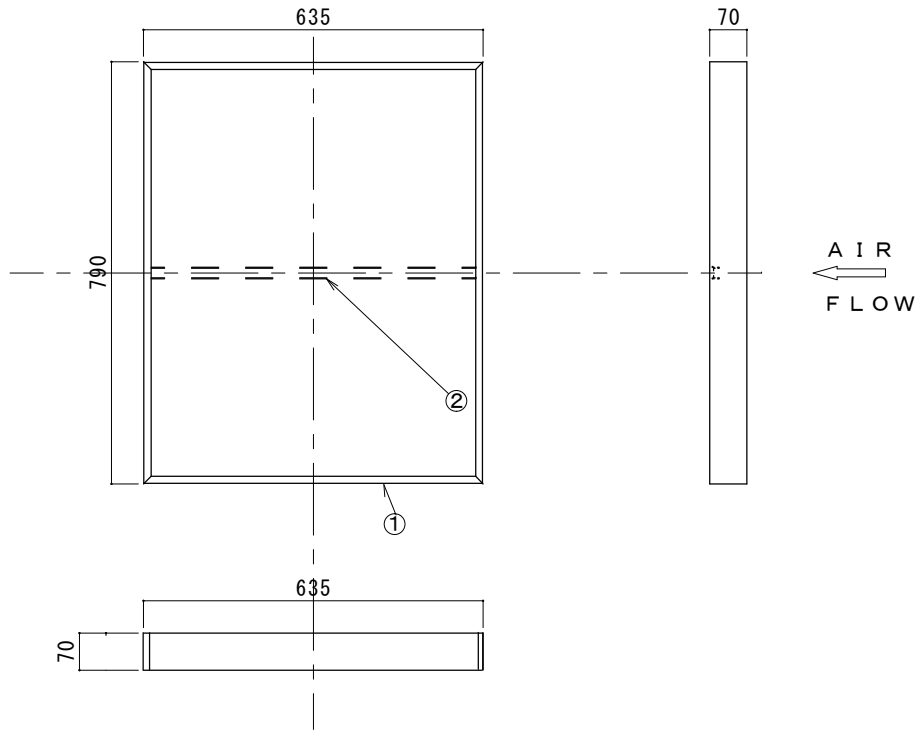


仕 様
 フレーム 寸法 1,410×475×70mm

	部 品 名	材 質	備 考
①	フレーム	※1	強固であること
②	補強ステー	※1	強固であること

※1：材質については、国土交通省大臣官房官庁営繕部監修公共建築
 工事標準仕様書（機械設備工事編）平成31年版による。

仕 様
 フレーム 寸法 790×635×70mm



	部 品 名	材 質	備 考
①	フレーム	※1	強固であること
②	補強ステー	※1	強固であること

※1：材質については、国土交通省大臣官房官庁営繕部監修公共建築
 工事標準仕様書（機械設備工事編）平成31年版による。